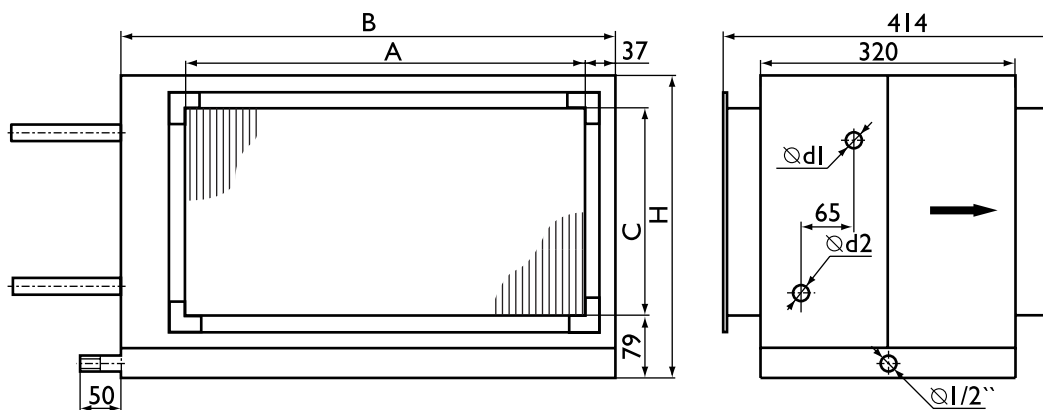


Фреоновые охладители для прямоугольных каналов РВЕД

Канальные охладители РВЕД предназначены для охлаждения воздуха в воздуховодах прямоугольного сечения. Корпус охладителя собран из листовой оцинкованной стали, в котором установлены теплообменник, изготовленный из пакета медных трубок с алюминиевым оребрением, дренажный поддон и каплеотделитель. Шаг оребрения теплообменника составляет 2,1 мм. С двух сторон корпуса закреплены фланцы для присоединения к охладителю элементов систем канальной вентиляции. Для слива конденсата предусмотрен патрубок из оцинкованной трубы с наружной резьбой $\frac{1}{2}$ ". Теплообменники рассчитаны для работы на фреоне R22, R407C, R410A. Максимальное рабочее давление охладителя составляет 2,6 МПа. Все теплообменники проверяются на герметичность опрессовкой под давлением 3,0 МПа.

Установка

Канальные охладители могут устанавливаться в положении, позволяющем беспрепятственный слив конденсата. Рекомендуемое расстояние до изгиба канала, заслонки, и т. п. должно быть не менее диагонального размера охладителя. При подключении дренажного поддона охладителя к канализации для предотвращения распространения запахов рекомендуется использовать гидравлический затвор (сифон). При подключении охладителя для управления его работой необходимо установить ТРВ. Кроме того, при необходимости можно установить соленодный вентиль, смотровое стекло и другие комплектующие.



Технические характеристики

Тип охладителя	R22			R407C			R410A			Размеры, мм					
	Расход, м ³ /ч	Сопротив- ление, Па	Мошн., кВт	Расход, м ³ /ч	Сопроти- вление, Па	Мошн., кВт	Расход, м ³ /ч	Сопроти- вление, Па	Мошн., кВт	A	B	C	H	Ød1	Ød2
PBED 400×200-2-2,1	500	22	3,0	400	14	2,4	700	41	4,3	400	518	200	321	10	12
	750	46	4,5	600	30	3,5	1050	88	6,4						
PBED 400×200-3-2,1	800	79	4,8	650	53	3,8	1200	169	7,4	400	518	200	321	12	16
	1200	168	7,2	950	107	5,6	1500	256	9,2						
PBED 500×250-2-2,1	700	18	4,2	500	9	2,9	1200	49	7,3	500	618	250	371	12	16
	1100	41	6,6	750	20	4,3	1500	74	9,2						
PBED 500×250-3-2,1	1200	73	7,3	800	34	4,7	1600	125	9,8	500	618	250	371	12	16
	2000	189	12,0	1700	138	9,9	2300	247	14,1						
PBED 500×300-2-2,1	1000	25	6,0	700	13	4,2	1300	40	8,0	500	633	300	421	12	16
	1400	46	8,4	1100	29	6,5	1900	82	11,6						
PBED 500×300-3-2,1	1500	79	9,1	1200	87	7,1	2000	135	12,1	500	633	300	421	12	22
	2400	189	14,4	2100	146	12,2	2800	254	17,1						
PBED 600×300-2-2,1	1100	21	6,7	1000	17	5,9	1600	42	9,8	600	733	300	421	12	16
	1700	47	10,2	1400	33	8,3	2300	83	14,1						
PBED 600×300-3-2,1	1800	79	10,9	1500	56	8,9	2400	135	14,7	600	733	300	421	12	22
	2700	168	16,2	2600	155	15,1	3400	260	20,8						
PBED 600×350-2-2,1	1300	21	7,8	1000	13	5,9	1800	40	11,0	600	733	350	471	16	22
	1900	43	11,4	1400	24	8,2	2600	79	15,9						
PBED 600×350-3-2,1	2100	79	12,7	1500	42	8,9	2700	126	16,5	600	733	350	471	16	22
	3200	173	19,2	3100	161	18,1	3800	240	23,2						
PBED 700×400-2-2,1	1700	21	10,3	1400	14	8,2	2400	40	14,7	700	838	400	521	16	22
	2600	46	15,6	2000	28	11,7	3600	84	22,0						
PBED 700×400-3-2,1	2800	79	16,9	2100	45	12,3	3700	133	22,6	700	838	400	521	22	28
	4300	175	25,8	3900	144	22,6	5200	251	31,8						
PBED 800×500-2-2,1	2700	25	16,3	2000	14	11,8	3500	41	21,4	800	943	500	621	22	28
	3800	48	22,9	3000	30	17,6	5200	86	31,8						
PBED 800×500-3-2,1	4000	79	24,2	3100	48	18,3	5300	134	32,5	800	943	500	621	22	35
	5800	157	34,9	5800	156	33,8	7500	256	45,9						
PBED 1000×500-2-2,1	3200	23	19,4	2600	15	15,5	4400	41	27,0	1000	1124	500	621	22	28
	4800	49	28,9	3900	33	23,0	6600	89	40,4						
PBED 1000×500-3-2,1	5000	79	30,2	4000	52	23,8	6700	137	41,0	1000	1124	500	621	22	35
	8000	189	48,1	7500	166	43,8	9400	257	57,5						

Примечание: Приведенные параметры рассчитаны для температуры воздуха T=29/22°C, температура испарения фреона T_и=5°C.



Водяные охладители для прямоугольных каналов PBAR

Канальные охладители PBAR предназначены для охлаждения воздуха в воздуховодах прямоугольного сечения. Корпус охладителя собран из листовой оцинкованной стали, в котором установлены теплообменник, изготовленный из пакета медных трубок с алюминиевым оребрением, дренажный поддон и каплеотделитель. Шаг оребрения теплообменника составляет 2,5 мм. С двух сторон корпуса закреплены фланцы для присоединения к охладителю элементов систем канальной вентиляции. Для слива конденсата предусмотрен патрубок из оцинкованной трубы с наружной резьбой 1/2". Максимальное рабочее давление охладителя составляет 1,6 МПа. Все теплообменники проверяются на герметичность опрессовкой под давлением 3,0 МПа.

Установка

Канальные охладители могут устанавливаться в положении, позволяющем отвод воздуха из гидравлического контура теплообменника и беспрепятственный слив конденсата. При использовании в качестве теплоносителя воды охладители необходимо устанавливать в помещении с положительной температурой. Рекомендуемое расстояние до изгиба канала, заслонки, и т. п. должно быть не менее диагонального размера охладителя. При подключении дренажного поддона охладителя к канализации для предотвращения распространения запахов рекомендуется использовать гидравлический затвор (сифон).

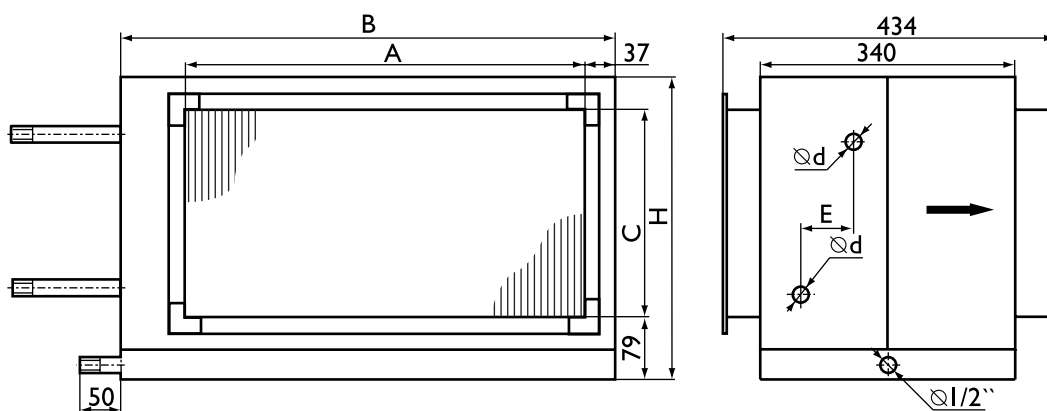
Регулирование мощности

Для управления мощностью охлаждения рекомендуется использовать контроллеры AQUA или CORRIGO и вентили STV / STR или 3DS / 3D.

Защита от замораживания

Во избежание замораживания теплообменника необходимо предусмотреть комплекс мероприятий:

- * использование при круглогодичной эксплуатации незамерзающего хладагента с температурой замораживания ниже, чем определено климатическими условиями;
- * слив воды без антифриза до наступления холодного времени года.



Технические характеристики

Тип охладителя	Воздух, T=29/20°C		Мощность, кВт	Вода, T=7/12°C		Размеры, мм						Вес, кг
	Расход, м ³ /ч	Сопротив- ление, Па		Расход, л/с	Сопротив- ление, кПа	A	B	C	H	E	Ød*	
PBAR 400×200-3-2,5	700	52	4,1	0,19	15,0	400	518	200	321	43	1/2"	20,1
	1000	101	5,9	0,28	28,2							
PBAR 400×200-4-2,5	900	111	7,2	0,34	49,6	400	518	200	321	65	1/2"	19,0
	1400	251	8,0	0,80	60,2							
PBAR 500×250-3-2,5	1000	44	5,9	0,28	7,7	500	618	250	371	43	1/2"	26,0
	1600	106	9,4	0,45	17,8							
PBAR 500×250-4-2,5	1700	158	10,5	0,48	25,7	500	618	250	371	65	1/2"	27,5
	2500	323	14,5	0,69	49,4							
PBAR 500×300-3-2,5	1300	51	7,7	0,36	9,0	500	633	300	421	43	3/4"	28,2
	1900	104	11,2	0,53	17,6							
PBAR 500×300-4-2,5	2000	152	11,8	0,56	25,1	500	633	300	421	65	3/4"	30,2
	3000	320	17,3	0,83	49,8							
PBAR 600×300-3-2,5	1600	54	9,5	0,45	14,5	600	733	300	421	43	3/4"	32,2
	2400	114	14,2	0,68	29,8							
PBAR 600×300-4-2,5	2500	164	14,6	0,69	40,4	600	733	300	421	65	3/4"	34,4
	3300	274	18,9	0,90	64,3							
PBAR 600×350-3-2,5	1900	56	11,3	0,53	15,2	600	733	350	471	43	3/4"	33,7
	2800	114	16,5	0,79	30,3							
PBAR 600×350-4-2,5	2900	162	17,0	0,81	40,5	600	733	350	471	65	3/4"	36,2
	3900	280	22,4	1,07	66,5							
PBAR 700×400-3-2,5	2400	50	14,3	0,68	20,4	700	838	400	521	43	3/4"	41,5
	3600	107	21,2	1,01	41,0							
PBAR 700×400-4-2,5	3700	149	21,5	1,02	53,9	700	838	400	521	65	3/4"	44,7
	4800	241	27,3	1,30	82,8							
PBAR 800×500-3-2,5	4000	67	23,6	1,12	14,7	800	943	500	621	43	1"	51,6
	5400	117	31,8	1,52	25,0							
PBAR 800×500-4-2,5	5100	161	32,4	1,54	31,6	800	943	500	621	65	1"	56,0
	7700	300	44,3	2,21	55,7							
PBAR 1000×500-3-2,5	4300	51	25,6	1,22	19,0	1000	1124	500	621	43	1"	58,2
	6500	109	38,2	1,82	38,8							
PBAR 1000×500-4-2,5	6600	149	38,4	1,83	48,5	1000	1124	500	621	65	1"	64,0
	8800	253	50,1	2,39	78,2							

* Трубная резьба.

Для выбора модели и определения технических параметров калорифера (охладителя, испарителя) рекомендуем использовать программу подбора или обратиться к специалистам компании.



АРКТИКА

СИСТЕМЫ ВЕНТИЛЯЦИИ, ОТОПЛЕНИЯ И КОНДИЦИОНИРОВАНИЯ ВОЗДУХА

МОСКВА

РОССИЯ, 127238, МОСКВА
ЛОКОМОТИВНЫЙ ПРОЕЗД, 21, ОФИС 208
ТЕЛ: (495) 228 7777, ФАКС: (495) 228 7701
E-MAIL: ARKTICA@ARKTIKA.RU

САНКТ-ПЕТЕРБУРГ

РОССИЯ, 191002, САНКТ-ПЕТЕРБУРГ
УЛИЦА РАЗЪЕЗЖАЯ, 12, ОФИС 43
ТЕЛ: (812) 441 3530
E-MAIL: ARKTICA@ARKTIKA.QUANTUM.RU

[HTTP://WWW.ARKTIKA.RU](http://www.arktika.ru)