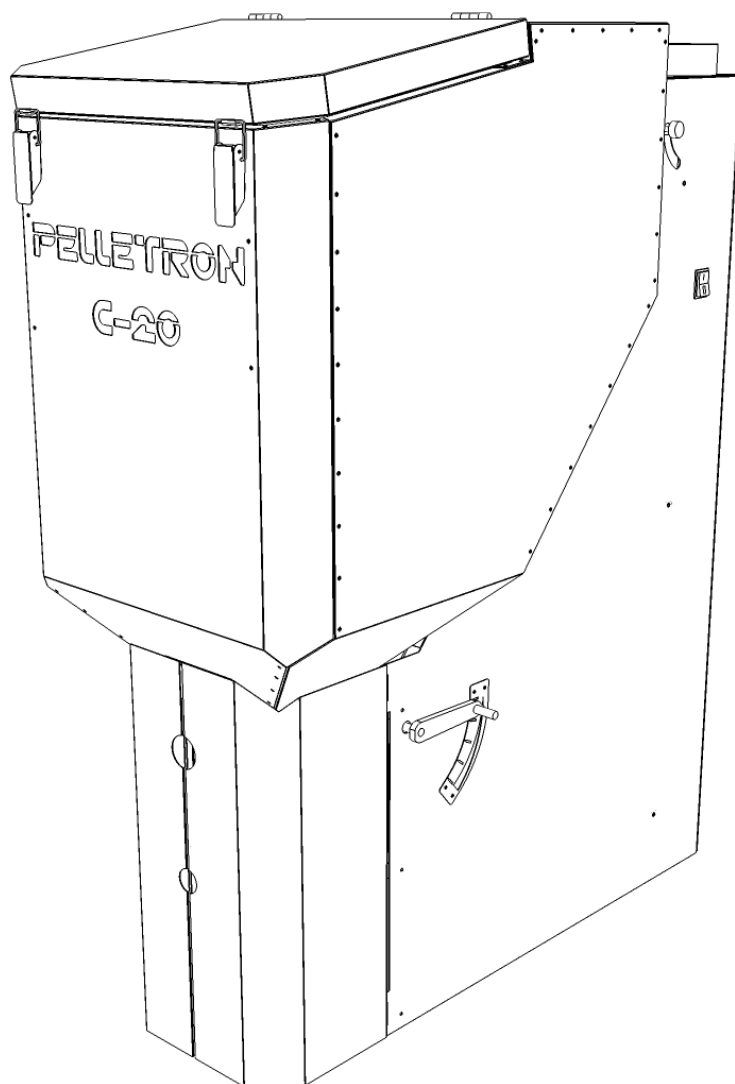


котлы пеллетные полуавтоматические Pelletron Compact

Pelletron C20
Pelletron C40

Введение

1. Описание и технические характеристики	3
2. Общие требования к установке и эксплуатации	15
3. Инструкция по установке	23
4. Инструкция по эксплуатации	31
4. Техническая поддержка	53
5. Неисправности и их устранение	56
6. Приложения	57

 Электронная версия Руководства <http://www.pelletron.ru/pelletron-kt.pdf>

ВВЕДЕНИЕ

Уважаемый покупатель! Благодарим Вас за приобретение пеллетного котла Pelletron. Настоящая инструкция содержит информацию о технических характеристиках, требованиях к установке и эксплуатации котла. Информация, приведенная в инструкции, актуальна на момент ее печати. Обратите внимание, что производитель постоянно совершенствует свою продукцию, поэтому некоторые изменения, внесенные производителем в конструкцию котла, могут быть не отражены в настоящей инструкции. С актуальной версией инструкции Вы можете ознакомиться на сайте pelletron.ru в карточке товара.

Перед началом работы с котлом мы рекомендуем Вам внимательно изучить настоящую инструкцию. Все работы с котлом необходимо проводить в строгом соответствии с требованиями инструкции. Нарушение требований инструкции может привести к несчастным случаям, повреждению котла и иного имущества. Нарушение требований инструкции может привести к потере гарантии изготовителя.

Информация раздела "Инструкция по установке" представлена в соответствии с современным уровнем техники, в объеме и терминологии достаточным для ее понимания специалистом с профильным образованием. Производитель не несет ответственности за неверное толкование покупателем указанной информации. Обратите внимание, что монтаж котла и пусконаладочные работы необходимо поручать специалисту имеющему профильное образование, в ином случае возможны ошибки и негативные последствия.

Информация раздела "Инструкция по эксплуатации" предоставлена в соответствии с современным уровнем техники, в объеме и терминологии достаточным для ее понимания покупателем, имеющим образование не выше среднего. Производитель не несет ответственности за неверное толкование покупателем указанной информации. Обратите внимание, что надлежащая эксплуатация и обслуживание котла является обязанностью покупателя, в том числе: запуск, гашение, чистка горелки, чистка теплообменника, топки, дымохода, загрузка топлива, удаление золы из зольного ящика, смазка необходимых элементов, уход за котлом, контроль правильности работы котла: заданной и текущей температуры и мощности котла, давления теплоносителя, наличие воздуха в системе, наличие теплоносителя, наличия достаточной циркуляции теплоносителя, правильности сборки деталей котла после обслуживания, состояния системы пожаротушения, качества электропитания, условий установки и эксплуатации. Требования к надлежащей эксплуатации и обслуживанию описаны в инструкции. Нарушение требований к эксплуатации и обслуживанию может привести к несчастным случаям, повреждению котла и иного имущества.

Если Вы испытываете затруднения при изучении инструкции, обращайтесь за разъяснениями в техническую поддержку на сайте pelletron.ru.

1. ОПИСАНИЕ И ТЕХНИЧЕСКИЕ ХАРАКТЕРИСТИКИ КОТЛОВ

Пеллетный котел Pelletron Vector (далее котел, котлы) является источником тепла для системы отопления и горячего водоснабжения. Котел выполняет функцию преобразования теплотворной способности топлива в тепло теплоносителя, функцию, функцию регулирования температуры теплоносителя по алгоритму постоянной заданной мощности, функцию защиты системы отопления от перегрева, функцию защиты котла от пожара по программным и аппаратным алгоритмам. Котел содержит электропривод дымососа, электромеханический фиксатор шиберов, механическую трансмиссию, термомеханические датчики (термометр).

Котел является технически сложным товаром.

Котел может применяться для отопления жилых и нежилых помещений, ГВС, производства тепла для технологических нужд.

Технические характеристики

Таблица 1 - Технические характеристики котла

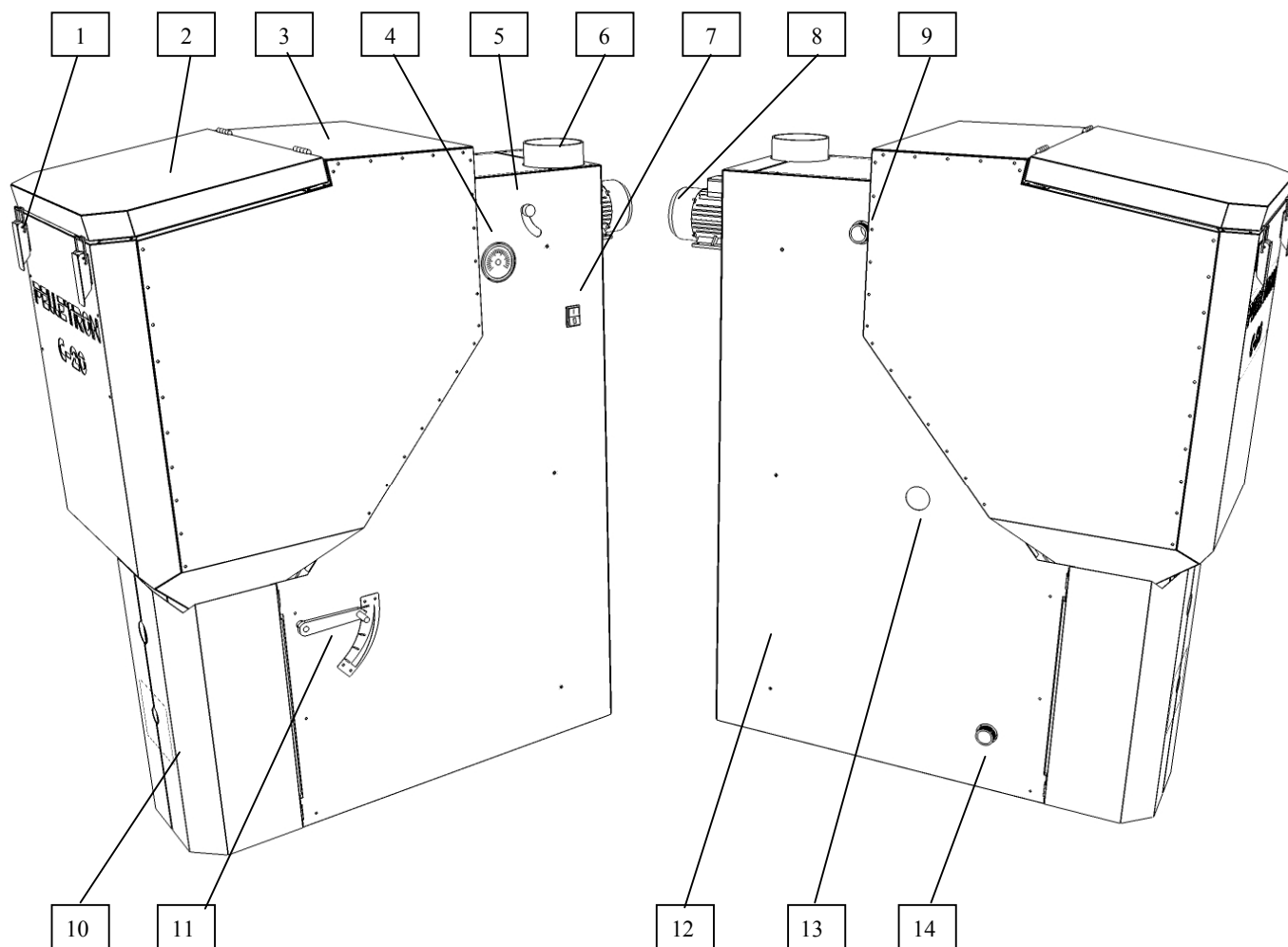
Показатель	C20	C40
Вид топлива	пеллет стандарта EN+A1 (белый)	
Полезная мощность, кВт: ¹		
- минимальная	6-8	10-15
- максимальная	15-20	30-40
Максимальный тепловой КПД, % ²	89,5	
Объем бункера, л	150	300
Запас пеллета, кг ³	90	180
Удельный расход пеллета, кг / кВт×ч ⁴	0,24	
Мощность встроенного ТЭН, кВт	2 / 6 / 9 / 12	
Потребляемая электрическая мощность, кВт/ч (без учета ТЭН)	0,18	
Объем водяной рубашки, л	32	54
Диаметр патрубка дымохода, мм	100	
Диаметр водяных патрубков	1 дюйм	1,5 дюйма
Допустимое давление теплоносителя, мПа:	0,3	0,3
- рабочее	0,1-0,2	
- срабатывания аварийного клапана	0,3	
Допустимая температура обратной воды, °С	>62	
Диапазон температур подачи, °С ³	70-90	
Теплоноситель	вода (антифризы допустимы в соответствии с требованиями инструкции)	
Производство ГВС	с помощью бойлера косвенного нагрева	
Допустимые системы отопления и теплоснабжения - закрытые с принудительной циркуляцией теплоносителя.		
Рабочие условия эксплуатации - закрытые взрывобезопасные помещения без агрессивных паров и газов, при атмосферном давлении от 80 до 106 кПа, с температурой в диапазоне от +5 до +40 °С и относительной влажностью от 5 до 95 %, без конденсации влаги и образования инея.		
Габариты, Д*Ш*В, мм:	1005×458×1090	1320×560×1450
Загрузочная высота, мм	1011	1370
Вес, кг	130	210

Примечания:

1, 2, 4 - в зависимости от вида топлива, режима работы, настройки котла и типа монтажа может отличаться от указанного значения как в большую, так и меньшую сторону.

3 - при насыпной плотности 600 кг/куб.м.

Внешний вид котла приведен на рис. 1



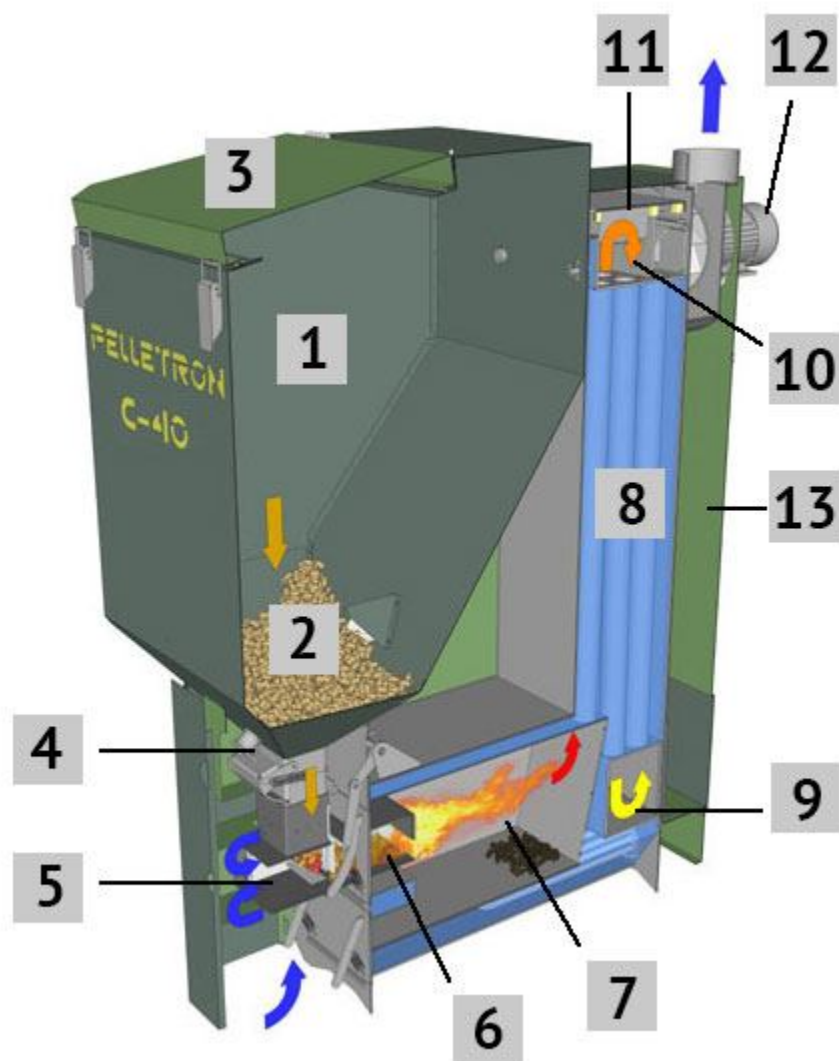
1 - замки крышки бункера, 2 - крышка бункера, 3 - бункер, 4 - термометр, 5 - регулятор подачи воздуха, 6 - патрубок дымовой трубы, 7 - выключатель горения, 8 - электродвигатель дымососа, 9 - патрубок подачи теплоносителя, 10 - дверки, 11 - регулятор горелки, 12 - кожух, 13 - отверстие для подключения системы пожаротушения, 14 - патрубок реверса теплоносителя.

Рис. 1 - Внешний вид котла Пеллетрон С20 / С40

Котел состоит из теплообменника, пеллетной горелки, дымососа с регулятором производительности, бункера, автоматики отключения, системы пожаротушения (условно не показана) и защитно-декоративного кожуха.

Теплообменник котла выполнен по схеме с разделением лучистого и конвективного теплообмена. Теплообменник состоит из горизонтальной топки, оптимизированной под факельное сжигание топлива и хвостовых поверхностей, реализованных в виде дымогарного вертикального конвективного пучка, представляющего собой трехходовой рекуперативный кожухотрубчатый теплообменник, с возможностью чистки дымогарных труб, заканчивающийся камерой дымососа.

Устройство котла показано на рис. 2 .

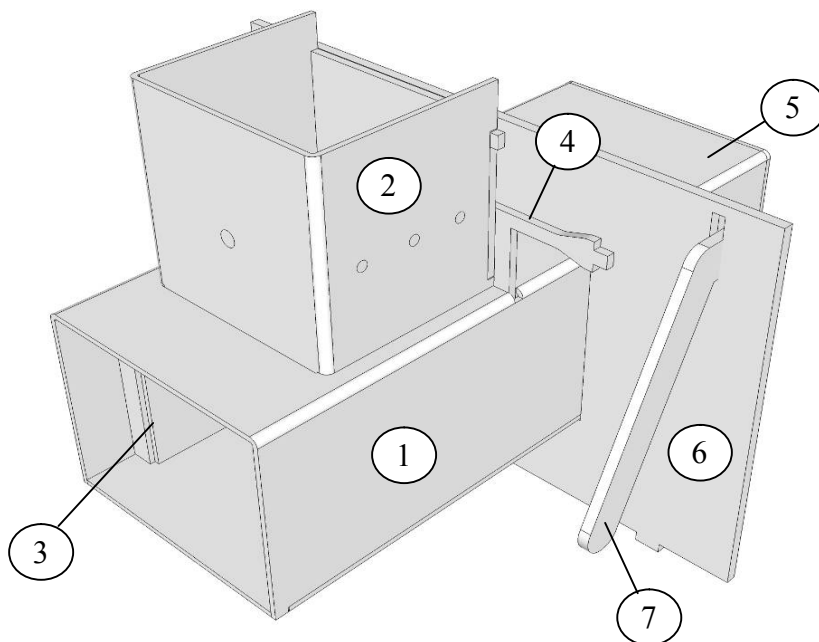


1. Бункер, 2. Запас топлива, 3. Герметичная крышка бункера, 4. Питатель с шибером нормально-закрытого типа с магнитной защелкой, 5. Горелка C20, 6. Сопло, 7. Факельная камера, 8. Трехходовой кожухотрубчатый теплообменник, 9. Нижняя поворотная камера теплообменника, 10. Верхняя поворотная камера теплообменника, 11. Крышка верхней камеры теплообменника, 12. Дымосос, 13. Кожух.

Рис. 2 - Устройство котла Пеллетрон-С20 / С40

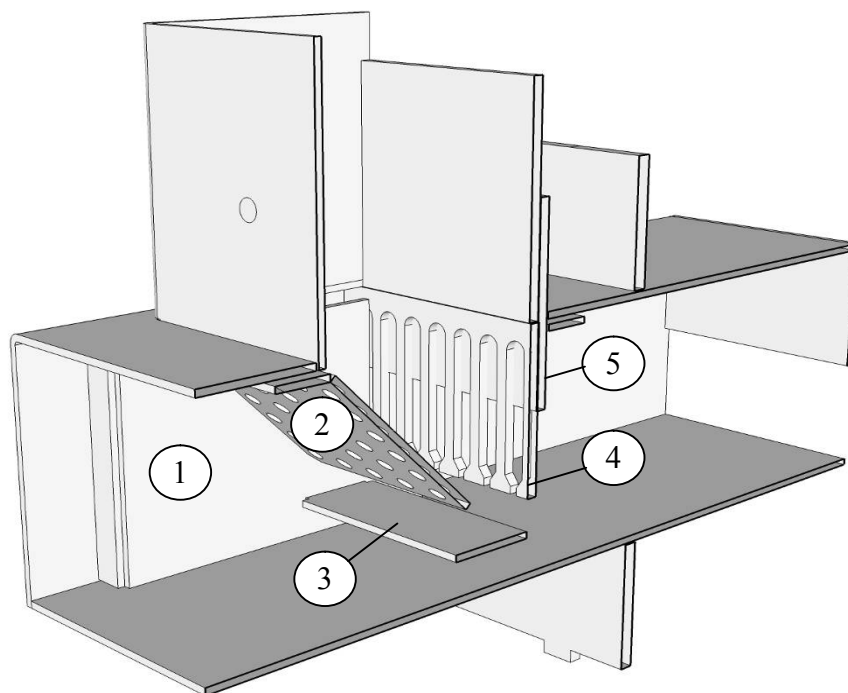
Пеллетная горелка котла выполнена по технологии «Пеллетрон-М2», предназначена для получения тепловой энергии посредством сжигания гранулированного древесного топлива - пеллета. Тепловая энергия выделяется в виде факела пламени, выходящего из сопла горелки в топку котла.

Устройство горелки Пеллетрон-С приведено на рисунке 3,4.



1 - корпус горелки, 2 - канал подачи топлива, 3 - сменная камера горения (корзина), 4 - дроссель, 5 - сопло, 6 - основание горелки, 7 - защелка

Рис. 3 - Пеллетная горелка, общий вид



1 - корзина, 2 - наклонная стенка, 3 - полка, 4 - решетка, 5 - дроссельная заслонка.

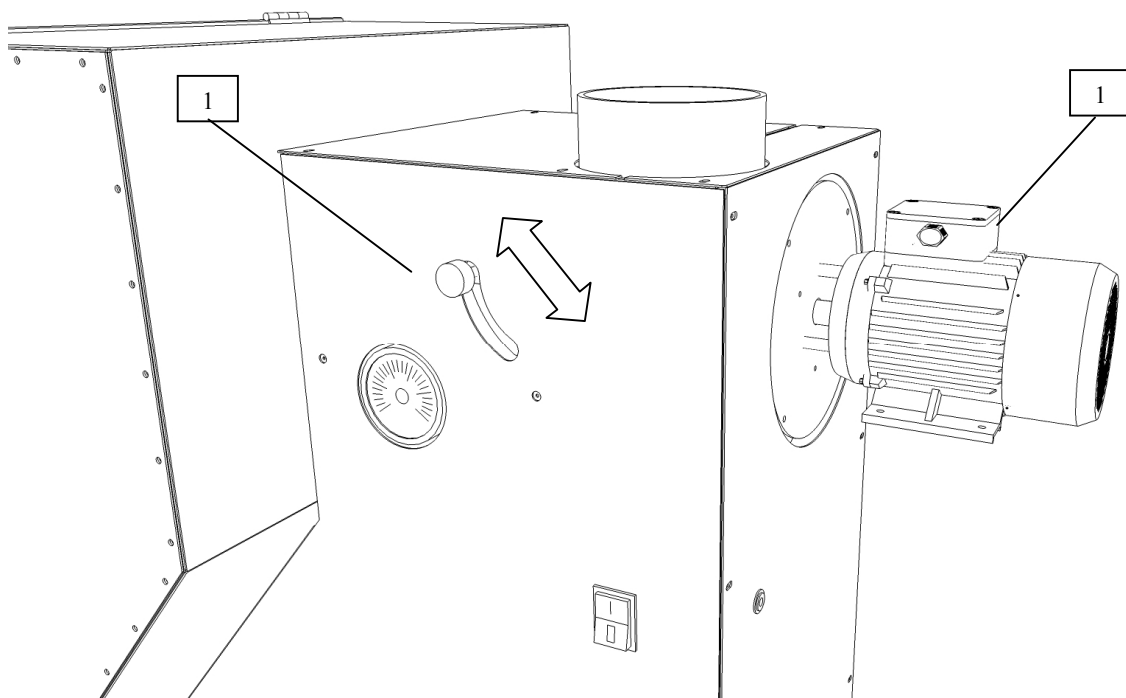
Наклонная платформа, полка и решетка образуют камеру горения

Рис. 4 - Пеллетная горелка, разрез

Горелка работает следующим образом: после подачи топлива из бункера в камеру горения, топливо в камере горения прогревается сторонним источником тепла (небольшой газовой горелкой) до его воспламенения. После загорания топлива в камере горения, за камерой горения формируется поток горячих газов, который на выходе из сопла смешивается со вторичным воздухом и образует факел, выходящий в топку котла. Твердые продукты сгорания, образующиеся в нижней части камеры горения, удаляются напором воздуха в топку котла. Горелка работает с момента старта до окончания запаса топлива или принудительного прерывания подачи топлива в камеру горения. Изменение диапазона мощности горелки производится заменой корзины 1. Изменение мощности внутри диапазона производится опусканием-подниманием дросселя 5. Подробнее о работе горелки можно узнать на официальном сайте Пеллетрон www.pelletron.ru

Горелка выполнена быстросъемной, что облегчает и ускоряет обслуживание котла.

Дымосос котла, рис 5, предназначен для удаления дымовых газов с одновременным созданием разряжения в топке котла, необходимого для поступления воздуха в горелку. Дымосос выполнен по классической схеме центробежного вентилятора с улиткой и рабочим колесом из нержавеющей стали. Предусмотрено простое снятие дымососа для периодической очистки рабочего колеса и улитки. Дымосос котла имеет регулятор производительности, предназначенный для регулировки количества воздуха, подаваемого на горение. Регулятор воздуха показан на рисунке 5. Вытягивание регулятора приводит к повышению расхода воздуха.

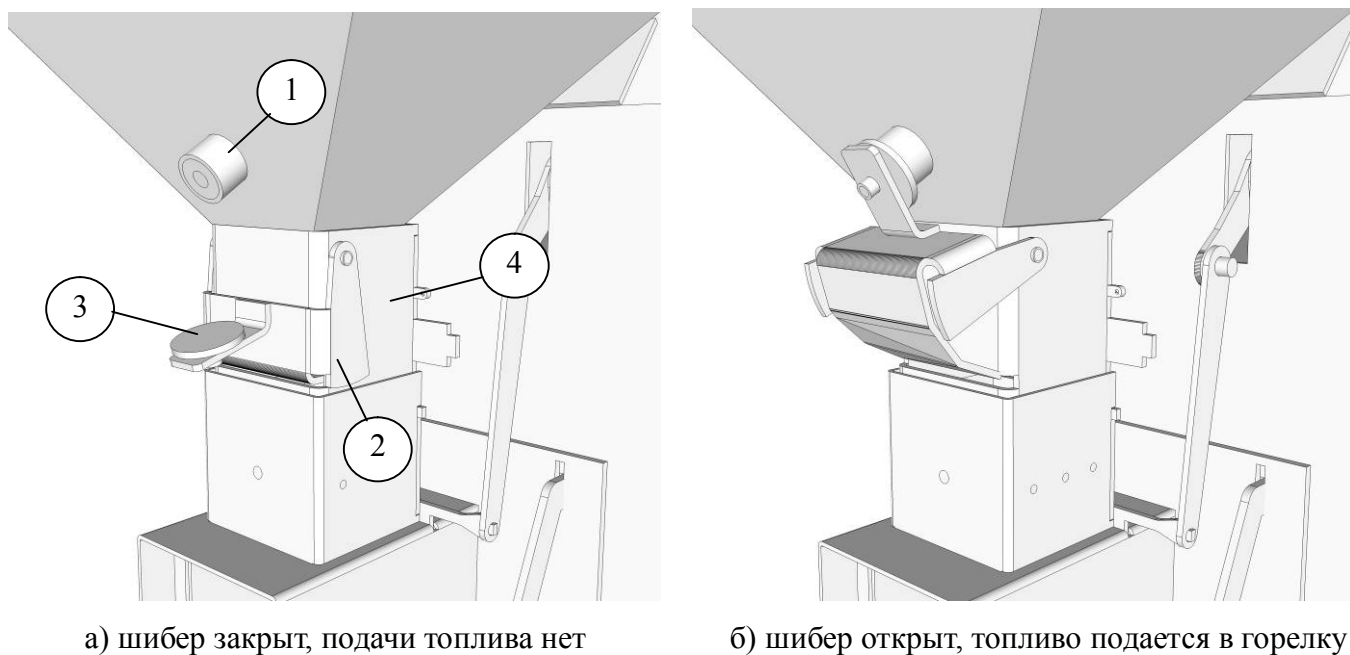


1.- электродвигатель дымососа, 2 - регулятор

Рис. 5 - Дымосос

Бункер котла предназначен для хранения запаса топлива (пеллета), выполнен герметичным и имеет герметичную крышку. Крышка бункера имеет защелки и упор для фиксации крышки в открытом положении при загрузке топлива. Питатель бункера снабжен автоматом отключения котла.

Автомат отключения котла смонтирован на питателе бункера отключает подачу топлива в горелку котла при принудительном выключении котла, аварийной остановке циркуляционного насоса системы отопления или нагреве теплоносителя свыше температуры 85°C , перегреве питателя. Устройство автомата отключения представлено на рисунке 6.



1 - электромагнит, 2 - шиберная заслонка, 3 - плавающий якорь, 4 - питатель бункера

Рисунок 6 - Работа автомата отключения

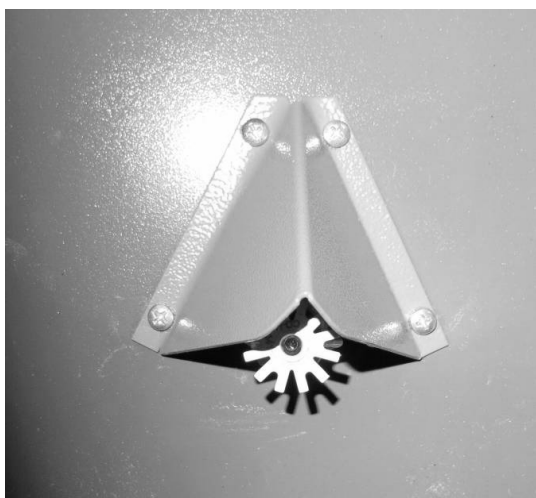
Для взвода шибера используйте ручку из комплекта котла. Надев ее на штырь шибера потяните его вверх до замыкания и удержания магнитом якоря.

При подаче напряжения на электромагнит 1 и взводе шибера 2 в положение (б), электромагнит, преодолевая сопротивление возвратной пружины (условно не показана), удерживает якорь шиберной заслонки и саму заслонку в открытом положении, позволяя топливу поступать в горелку. При отключении напряжения на электромагните (отключение сетевого питания, выключение выключателя горения, срабатывание тепловой защиты), магнитная сила исчезает, магнит перестает удерживать якорь и шиберная заслонка под воздействием возвратной пружины перекрывает поток пеллета. Остатки пеллета под шиберной заслонкой выгорают и горелка гаснет. Шиберная заслонка приводится в действие мощными пружинами. Для защиты от травм шиберная заслонка закрыта кожухом, а взвод шибера в открытое положение производится при помощи специальной ручки.

Система пожаротушения, рис. 7, предназначена для аварийного гашения котла в случае проникновения пламени в бункер с топливом. Система пожаротушения состоит из пожарного клапана

- сменного одноразового элемента (оросителя), установленного в нижней части котла и закрытого защитным козырьком. Ороситель представляет собой нормально закрытый клапан однократного действия. При нагревании свыше 141 градуса С запорный элемент клапана (ампула с жидкостью) разрушается, клапан открывается и вода поступает в бункер котла, проводя тушение горящего топлива. После срабатывания пожаротушения необходимо выполнить замену одноразового сменного элемента на новый.

Котел поставляется в комплекте с клапаном. Для установки клапана снимите боковую стенку кожуха котла, установите клапан в отверстие в бункере, как показано на рисунке 7, и присоедините к нему подводку системы пожаротушения (не входит в стандартную комплектацию котла), выведя второй конец в отверстие в левой стенке кожуха котла. После установки клапана, смонтируйте защитный козырек, как показано на рисунке 7 и установите стенку кожуха на место.



а) система пожаротушения в бункере

б) пожарный клапан

Рис. 7 - Система пожаротушения

Кожух и дверки котла выполняют защитно-декоративные функции. Дверки кожуха имеют магнитный замок, выполнены легкоъемными, для облегчения доступа к горелке и топке при обслуживании котла. Верхняя панель кожуха выполнена съемной, для быстрого доступа к прочистной крышке теплообменника, рисунок 8.

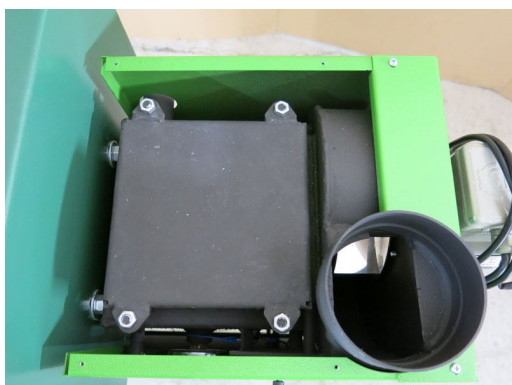


Рис. 8 - Доступ к прочистной крышке теплообменника

Габаритные размеры котлов представлены на рисунке 9

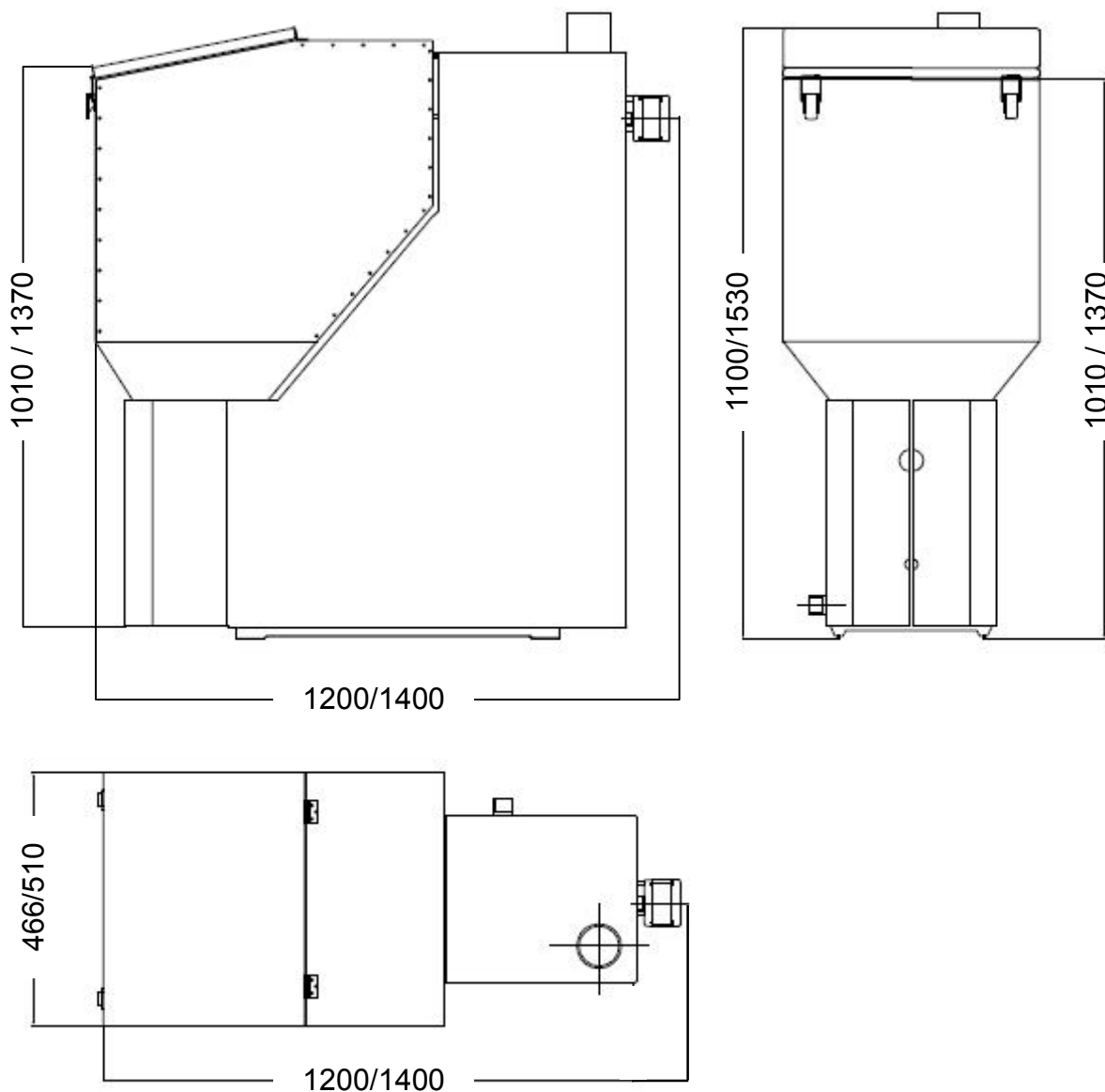


Рисунок 9 - Габаритные размеры котлов (Пеллетрон-С20 / Пеллетрон-С40)

Работа котла осуществляется следующим образом: топливо (пеллет) засыпается в бункер, крышка бункера закрывается на защелки; подается питание на двигатель дымососа и разъем питания автомата отключения; включаются элементы системы отопления, обеспечивающие циркуляцию теплоносителя; в горелку устанавливается корзина требуемого мощностного диапазона; дроссель поднимается в верхнее положение; регулятор дымососа устанавливается в среднее положение; открывается подача пеллета в горелку (взводится автомат отключения); стартовой горелкой производится розжиг котла; дроссель горелки устанавливается в положение требуемой мощности; регулятор дымососа устанавливается в положение оптимального расхода воздуха; котел запущен.

Котел работает на заданной мощности; изменение мощности производится вращением регулятора горелки. Изменение мощностного диапазона производится заменой корзины при остановленной горелке.

Для выключения котла, необходимо перевести выключатель 3 (рис. 4) в положение «выкл», шибер закроется, через некоторое время оставшееся под шибером топливо выгорит и котел погаснет. В случае исчезновения сетевого питания или нагрева теплоносителя до температуры 85 градусов сработает автомат отключения, шибер котла закроется и котел погаснет.

2. ОБЩИЕ ТРЕБОВАНИЯ К УСТАНОВКЕ

1. Требования к котельной

Котел должен размещаться в специальном помещении (котельной), отделенной от жилых помещений газоплотной дверью и имеющей собственную систему вентиляции. **Запрещается устанавливать котел в жилых и помещениях.**



Установка котла в жилых и связанных с жилыми помещениями может привести к отравлению продуктами сгорания!



Отсутствие вентиляции котельной может привести к отравлению продуктами сгорания!

Таблица 2 - Требования к помещению котельной

Показатель	Требование к котельной (С20 / С40)
Высота потолков не менее, м	2,0 / 2,5
Площадь, м.кв. на один котел	4 / 6
Отделка стен	оштукатурены, отделаны негорючим материалом. Не допускается отделка стен горючими материалами
Полы	ровные, бетонная стяжка, плитка. Не допускается изготовление полов из горючих материалов
Ширина дверного проема, м	не менее 0,7
Площадь отверстия для притока воздуха, кв.м.	0,1 / 0,2
Характеристика электросети	котлы без ТЭН: 220В, 1А; котлы с ТЭН 6 кВт: 220В 1А + 220В 30А
Контур заземления	обязателен
Огнетушитель	обязателен, по 1 шт. на каждый котел
Остальные параметры котельной	см. действующие СНиПы

Допустима установка котлов в неотапливаемых помещениях, имеющих защиту ветра и атмосферных осадков. В этом случае для снижения теплопотерь с поверхности котла рекомендуется выполнить мероприятия, предусмотренные Инструкцией по установке котла.

Котлы могут быть установлены без фундамента на бетонные / плиточные полы. При установке котла учитывайте суммарный вес котла заполненного теплоносителем, см. табл. 1.

При размещении котла в котельной необходимо соблюдать следующие зоны обслуживания: спереди 1-1,5 м, слева, справа, сзади по 0,5 м. Несоблюдение указанных зон существенно затрудняет обслуживание котла.

Внимание! Категорически запрещается устанавливать котлы в помещениях, имеющих отрицательный вентиляционный баланс (т.е. находящихся под разряжением) как то: первые или цокольные этажи многоэтажных отапливаемых зданий, помещения постоянно или периодически находящиеся под действием вытяжной вентиляции и подобные. Установка котлов в подобных помещениях привести к обратной тяге, задымлению, отравлению продуктами сгорания и пожару!

При необходимости, установка котлов в подобных помещениях может быть проведена после выполнения мероприятий направленных на создание нулевого или положительного вентиляционного баланса, сохраняемого при отключении электроэнергии в здании.



Установка котлов в помещениях с отрицательным вентиляционным балансом (находящихся под разряжением) может привести к обратной тяге, задымлению, отравлению продуктами сгорания и пожару!

2. Требования к электроподключению

Подключение котла к электропитанию производится в соответствие со схемой электромонтажа (Приложение 1) и действующими ПУЭ. Подключение котла необходимо выполнять через АЗС (автомат защиты сети) и УЗО (устройство защитного отключения), заземление котла обязательно. Подключение котла должен выполнять специалист -электрик.



Эксплуатация котла без заземления и УЗО может привести к поражению электрическим током!



Эксплуатация котла без АЗС может привести к короткому замыканию, аварии электропроводки и пожару!

3. Требования к дымоходу

Рекомендуемые схемы дымохода приведены на рисунке 9.

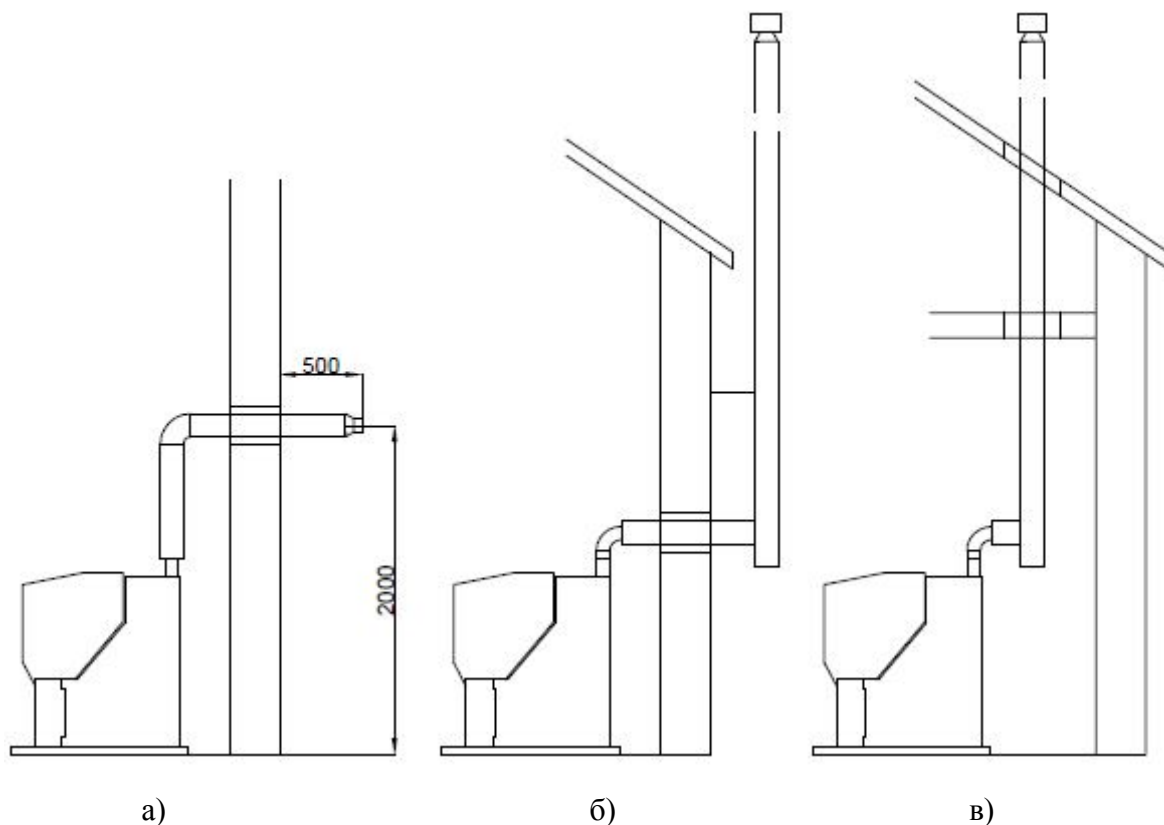


Рисунок 9 - Рекомендуемые схемы дымохода

Устройство и состояние дымохода должны соответствовать требованиям действующих нормативных документов. Стенки дымохода должны быть гладкими и ровными, газоплотными. Использование дымоходов с неровными стенками, загрязненных продуктами сгорания, имеющих щели, трещины, свищи, неплотности в местах стыков не допускается.

Стыки дымохода должны быть загерметизированы. Для герметизации рекомендуется использовать высокотемпературный силиконовый герметик.

Внутренний диаметр стального дымохода выполненного по схеме «а» для котлов С20 / С40 - не менее 80 мм / 100 мм. Внутренние диаметры стальных дымоходов, выполненных по схеме «б» и «в» при общей длине дымохода до 3 метров не менее 80 мм / 100 мм, от 3 до 6 м не менее 100 мм / 120 (115) мм, более 6 м не менее 120 (115) мм / 150 мм. Сечение кирпичного дымохода не должно быть менее 125*250 мм.

Горизонтальная часть дымохода, выполненного по схеме «а» должна иметь наклон не менее 2 градусов в сторону оголовка, для слива образующегося конденсата через оголовок. Дымоходы, выполненные по схеме «б» и «в» должны иметь устройства предотвращающие слив конденсата в котел.

При общей длине дымохода менее 2 м допустим не теплоизолированный дымоход (однако рекомендуется теплоизоляция дымохода), при больших длинах дымохода обязательно применение теплоизолированного дымохода.

Горизонтальные участки дымохода постепенно заполняются пеплом, поэтому рекомендуется сократить протяженность горизонтальных и наклонных участков, а так же устраивать прочистные отверстия, позволяющие удалять пепел без разбора дымохода.

При применении схемы «а» расстояние от оголовка дымохода до вентиляционных проемов жилых помещений (решетки приточной вентиляции, открывающиеся для вентиляции окна и двери жилых помещений должно быть не менее 3 метров, при применении схем б) и в) согласно действующих нормативов.



Размещение оголовка дымохода вблизи вентиляционных проемов жилых помещений может привести к отравлению продуктами сгорания!

При применении схемы «а» оголовки дымохода должны быть снабжены искрогасителем (сеткой). Запрещается размещение вблизи оголовка дымохода легковоспламеняющихся материалов.

При размещении оголовка дымохода в зоне турбулентности обязательно использование дефлектора. При отсутствии дефлектора, при сильном ветре возможно явление обратной тяги.



Использование неисправного, неправильно смонтированного, негерметичного дымохода может привести к отравлению продуктами сгорания, задымлению и по-



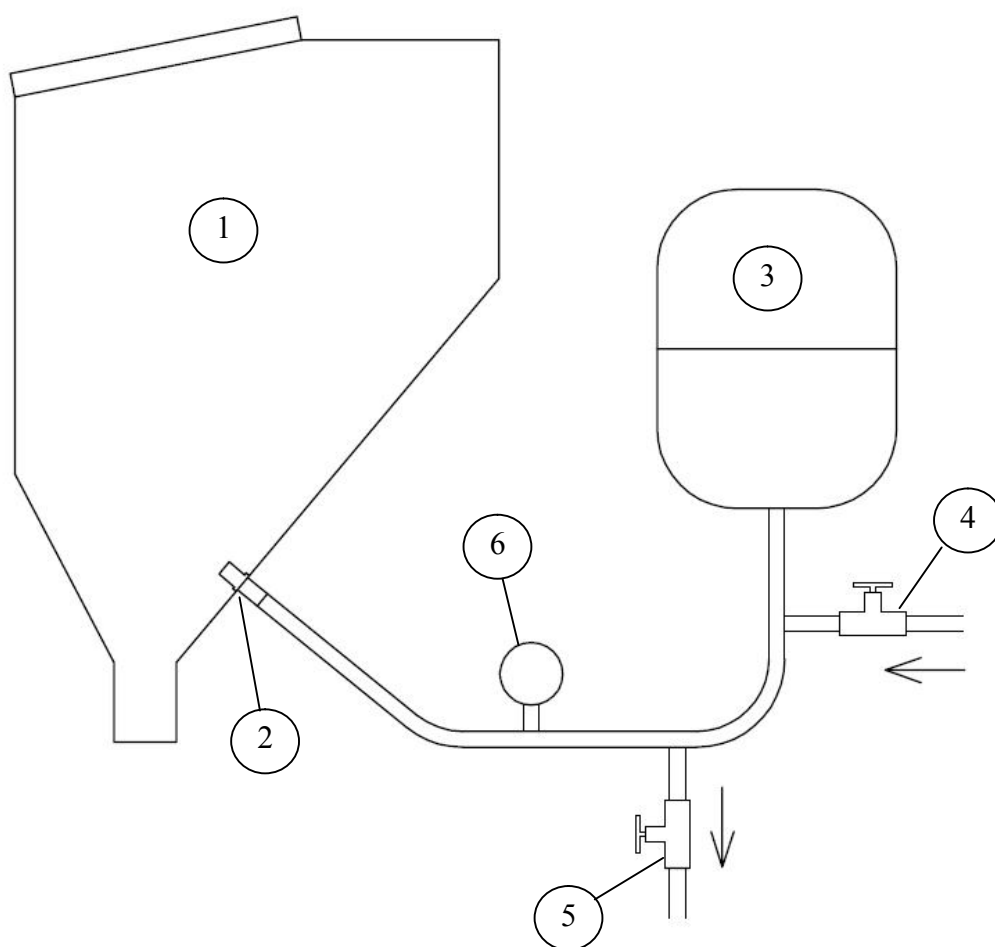
Отсутствие дефлектора на оголовке в зоне турбулентности может привести к обратной тяге, задымлению, отравлению продуктами сгорания и пожару!

4. Требования к системе пожаротушения

Система пожаротушения (пожарный клапан) котла должна быть запитана от гидроаккумулятора, содержащего объем воды не менее 5 л под давлением не менее 0,2 МПа (2 бар, 2 атм). Гидроаккумулятор должен иметь контрольный манометр, рис. 9. При снижении давления в гидроаккумуляторе ниже 0,18 МПа (1,8 бар, 1,8 атм) необходимо слить воду из гидроаккумулятора, спустить воздух и заново заполнить его, установив требуемое давление. рис. 10.

Установка сменного элемента пожарного клапана на котел описана в соответствующем разделе параграфа "ОПИСАНИЕ И ТЕХНИЧЕСКИЕ ХАРАКТЕРИСТИКИ КОТЛОВ".

Подключение системы пожаротушения должно производиться стальными (гофрированными или обычными) трубами. Применение пластиковых, металлопластиковых труб не допускается.



1 - бункер с топливом, 2 - пожарный клапан, 3 - бак-гидроаккумулятор, 4 - кран заполнения системы водой из линии ХВС, 5 - кран слива воды, 6 - контрольный манометр

Рис. 10 - Схема подключения гидроаккумулятора



Неправильная эксплуатация системы пожаротушения котла может привести к задымлению, отравлению продуктами сгорания и пожару!

5. Требования к пеллету

Котлы Пеллетрон работают на светлом (белом, бытовом) пеллете диаметром 6-8 мм, зольностью ниже 0,5%, изготовленном из древесины хвойных пород (сосна, лиственница, ель) без добав-

ления коры, связующих и прочих не входящих в древесину компонентов, соответствующего стандарту DIN+ с ограничением по длине гранулы (рис. 11). Для котла Пеллетрон-С20 применяется пеллет с длиной гранулы до 30 мм, использование более длинной гранулы снижает равномерность подачи пеллета из бункера в горелку и может привести прекращению подачи и остановке горелки. Для котла С40 длина гранулы не ограничена.



Рисунок 11 - Вид пеллета

Работа котлов на других видах пеллета **не рекомендуется** и может привести к зависанию топлива, шлакованию корзины, нарушению работы котла, поломке котла, задымлению, перегреву, пожару, загрязнению, неработоспособности, поломке горелки котла, быстрому выходу из строя корзин, решеток, горелки и деталей дымохода, ухудшению эксплуатационных характеристик: повышению минимальной и снижению максимальной мощности, снижению времени непрерывной работы, увеличению частоты обслуживания и пр.



Перед покупкой партии пеллета неизвестного качества, убедитесь, что он подходит для котла!



Котлы не работают на пеллете из отходов с/х культур - лузги, соломы, гречи, льна и пр.

Допускается наличие опила (истирания) в пеллете, в объеме не более 10% от объема пеллета.

6. Требования к системе отопления

Котел является одним из элементов системы отопления (горячего водоснабжения) - источником тепловой энергии. Котел не содержит прочих элементов системы отопления, которые должны быть приобретены отдельно от котла.

Эксплуатация котлов Пеллетрон-С20 / С40 предполагает наличие следующих обязательных элементов системы отопления:

а) группа безопасности, рисунок 14



Рисунок 12 - Некоторые виды групп безопасности

Группа безопасности котла должна быть рассчитана на предельное давление теплоносителя 0,2-0,3 МПа (2-3 Атм, 2-3 Бар). Группа безопасности котла является обязательным элементом системы отопления. **Запрещается эксплуатация котла без исправной и правильно смонтированной группы безопасности.** Сброс пара из группы безопасности должен быть выполнен за пределы котельной, таким образом, что бы исключить попадание под сброс пара людей или домашних животных.

Внимание! Обязательно проводите тестирование группы безопасности не менее 2 раз в год! Для тестирования группы безопасности поднимите давление в системе до срабатывания аварийного клапана группы безопасности. Если аварийный клапан не срабатывает при давлении теплоносителя 0,3 МПа (3 атм, 3 бар) , замените группу безопасности (или аварийный клапан) на исправную.



Использование котла без исправной и правильно установленной группы безопасности может привести к разрушению котла, разрыву элементов системы отопления, ожогам и травмам



Сброс пара в пределы котельной может привести к ожогам при срабатывании аварийного клапана группы безопасности

б) циркуляционный насос, обеспечивающий циркуляцию теплоносителя через теплообменник котла. Запрещается эксплуатация котла в системах с естественной циркуляцией теплоносителя. При выборе и установке насоса консультируйтесь с квалифицированным теплотехником.

в) теплоноситель котла - антифриз для систем отопления или вода, обработанная реагентами - ингибиторами коррозии для систем отопления. Запрещается эксплуатация котла на необработанной воде. **Внимание!** Эксплуатация котла на необработанной воде с частой сменой теплоносителя

(слив-залив) приводит к быстрой коррозии теплообменника. **Внимание! Этиленгликолевые антифризы ядовиты! Принимайте соответствующие меры безопасности!**

г) трехходовой термостатический смесительный клапан, поддерживающий температуру теплоносителя на входе в котел (реверсивной воды) на уровне не ниже 62-65°C. Вместо указанного клапана эксплуатант может применить схему с рециркуляцией теплоносителя. Запрещается эксплуатация котла с температурой реверсивной воды ниже 62°C.

Внимание! Эксплуатация котла с низкой температурой реверсивной воды может привести к образованию конденсата в топке и кожухотрубчатом теплообменнике. Конденсат приводит к коррозии теплообменника и быстрому загрязнению и закупориванию трубок теплообменника вследствие налипания пепла на мокрые поверхности котла, резкому снижению КПД, нарушению работы котла, перегреву и выгоранию уплотнений, задымлению, загрязнению, снижению времени непрерывной работы, увеличению частоты обслуживания и пр.

д) фильтр очистки теплоносителя, установленный на подаче котла. Эксплуатация котла без фильтра может привести к повреждению и выходу из строя элементов системы отопления.

е) зависимый не термостатированный контур отопления, позволяющий сбалансировать производство тепловой энергии с ее потреблением. Зависимый контур отопления (как правило радиаторы) должен быть рассчитан на рабочую температуру 62°C при рассеиваемой мощности для котла Пеллетрон-С20 - 4 кВт, Пеллетрон-С40 - 6 кВт.

Использование только независимых или термостатированных контуров систем отопления ведет к дисбалансу производства и потребления тепловой энергии и возможным отключениям котла из-за перегрева.

Допускается использование котла в полностью термостатированных системах отопления на тепловой мощности сжигания пеллета заведомо меньше требуемой, с догревом теплоносителя ТЭНом котла или отдельным электродом.

Элементарные схемы систем отопления для котлов Пеллетрон-С20 / С40 приведены в Приложении 2.



Рекомендуется поручать проектирование системы отопления специализированной организации, имеющей в штате квалифицированных специалистов теплотехников.



Рекомендуется поручать монтаж дымохода, подключение котла к электросети и системе отопления специализированной организации, имеющей в штате квалифицированных специалистов соответствующего профиля

3. ИНСТРУКЦИЯ ПО УСТАНОВКЕ КОТЛОВ ПЕЛЛЕТРОН С20 / ПЕЛЛЕТРОН С40

Если для транспортировки котла в котельную необходима его разборка, проконсультируйтесь с продавцом или изготовителем.

1. Подготовка котла к установке

Котельная должна соответствовать требованиям настоящей инструкции.

Распакуйте котел, удалите упаковку. Если котел укомплектован шомполом, то шомпол может быть прикреплен к упаковке, найдите его, прежде чем выкинуть упаковку.

Поверните регулятор горелки в положение минимальной мощности (вверх)

Снимите дверки

Снимите тяги регулятора с дросселя, далее потянув за две ручки снимите горелку

Достаньте из топки котла зольный ящик, рис. 13, с комплектующими. Зольный ящик предназначен только для удаления золы. *Никогда не оставляйте зольный ящик в топке котла!*



Рис. 13 - Зольный ящик. В топке не хранить

Откройте бункер и достаньте упаковку с дымососом, распакуйте дымосос. Обращайтесь с дымососом осторожно, не ударяйте и не роняйте дымосос!

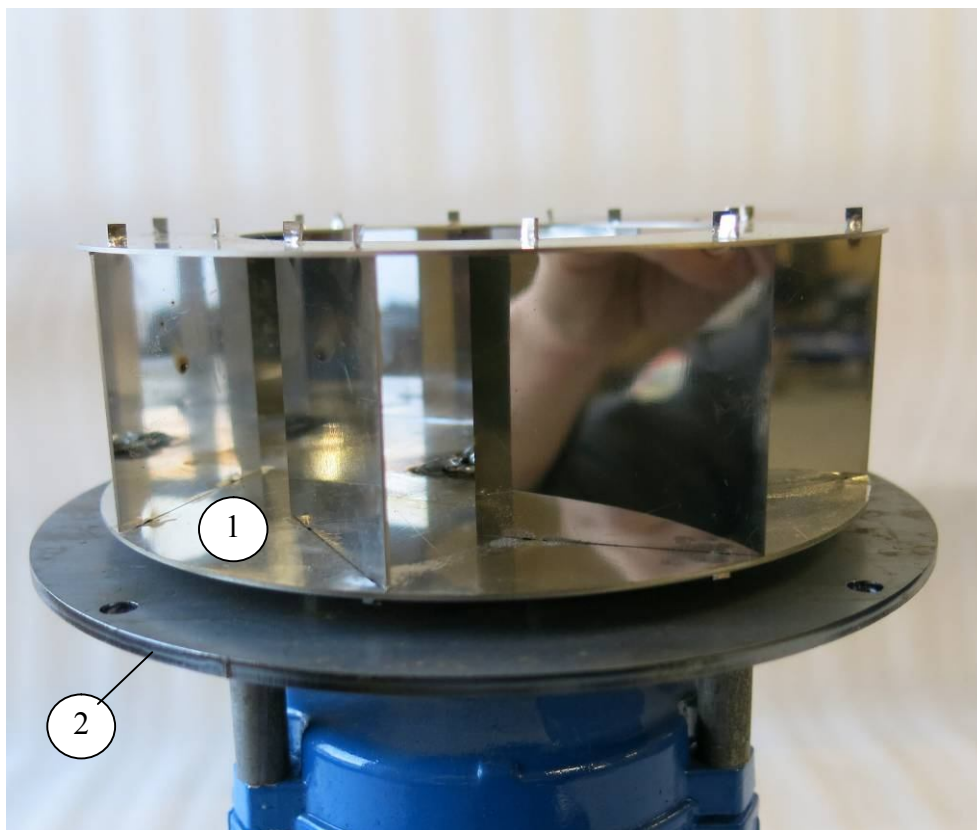
Снимите верхние, заднюю, левую и правую стенки котла, при снятии задней стенки, снимите клемму с выключателя. Для снятия правой стенки, снимите ручки регулятора горелки и регулятора дымососа.

Откройте, а затем закройте прочистную крышку теплообменника.

Установите котел на штатное место в котельной, соблюдая рекомендованные интервалы для обслуживания, указанные в требованиях к котельной. Котел должен быть установлен на твердую горизонтальную поверхность, устойчиво, не шатаясь. Котел необходимо устанавливать нормально к поверхности, используя строительный уровень. При необходимости подложите под ножки металлические прокладки.

2. Установка дымососа

Поставьте дымосос на стол, как показано на рис. 13.



1 - несущий диск, 2 - основание дымососа

Рисунок 13 - Балансировка рабочего колеса дымососа

Покрутите руками рабочее колесо

Несущий диск дымососа 1 должен вращаться в одной плоскости, без биения вверх и вниз.

Если биение несущего диска более 0,5 мм, аккуратно устраните биение рабочего колеса, отгибая его от основания 2 (а не к основанию) в соответствующем месте. Аккуратно, усилия нужны очень небольшие.

Включите дымосос в розетку, проверьте работу. Осторожно! Примите меры безопасности от вращающегося рабочего колеса! Дымосос должен работать тихо и без ощутимых вибраций

Аккуратно установите дымосос на место, зафиксируйте его на 4 винта. Ставить можно с любым распоряжением двигателя (коробкой вверх, вниз, вбок). Рекомендуется промазать место стыка основания дымососа и монтажной пластины красным (высокотемпературным) силиконовым герметиком.

Включите дымосос в розетку, проверьте движение регулятора дымососа. Дымосос должен работать тихо и без ощутимых вибраций.

При эксплуатации котла своевременно очищайте дымосос от загрязнений, согласно инструкции по эксплуатации.

3. Установка дымохода

Дымоход должен соответствовать требованиям настоящей инструкции.

Конструкция дымохода должна исключать слив конденсата, образующегося в дымоходе внутрь котла.

Используйте инструкцию по сборке, поставляемую вместе с дымоходом. Промажьте места стыков дымохода, в том числе стык выхлопного патрубка котла и дымохода красным (высокотемпературным) силиконовым герметиком. Следите за герметичностью дымохода. Негерметичность дымохода приводит к попаданию дымовых газов и пепла (в том числе искр) в котельную, может привести к выходу из строя электродвигателя дымососа, отравлению продуктами сгорания, задымлению и пожару.

4. Подключение системы пожаротушения

Используйте гидроаккумулятор объемом не менее 5 литров воды (общий объем 10 л), рис. 15



Рис. 15 - Гидроаккумулятор

Подключите систему пожаротушения котла согласно рис. 10 (см выше). Обратите внимание, что давление в системе ХВС должно быть выше 0,2 МПа (2 бар, 2 атм.). При отсутствии системы ХВС, используйте насосную станцию с давлением выше 0,2 МПа (2 бар, 2 атм.). Обратите внимание, что муфта пожарного клапана имеет внутреннюю резьбу 1/2 дюйма.

Для подключения системы пожаротушения используйте гофрированную нержавеющую, рис. 16, или обычную стальную трубу. Использование металлопластиковых, пластиковых труб, резиновых и пластиковых шлангов не допускается. При монтаже пропустите трубу через отверстие в левой стенке котла.



Рис. 16 - Гофрированная нержавеющая труба

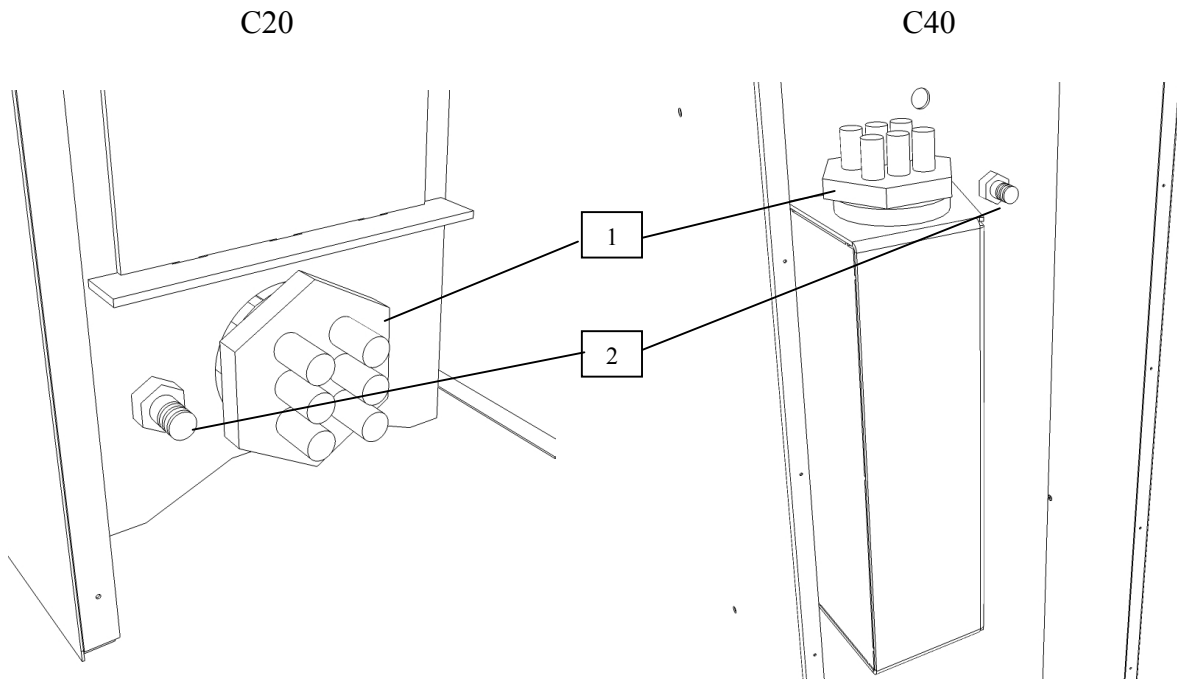
Используя автомобильный насос, поднимите давление в баке гидроаккумулятора до 0,1 МПа (1 бар, 1 атм).

Откройте кран ХВС или включите насосную станцию и заполняйте бак гидроаккумулятора водой до достижения давления по манометру 0,2 МПа (2 бар, 2 атм). При этом в бак гидроаккумулятора будет закачено 5 литров воды.

В процессе эксплуатации контролируйте давление в гидроаккумуляторе. В случае падения давления более 10% перезаправьте систему, согласно Инструкции по эксплуатации. В случае срабатывания пожарного клапана, замените клапан новым, согласно инструкции по эксплуатации.

5. Подключение электросети

Для подключения ТЭН к электросети снимите заднюю крышку кожуха, рис. 17



1 - блок ТЭН, 2 - точка заземления

Рис. 17 - Блок ТЭН и точка заземления

Подключите контур заземления к болту, находящемуся на задней стенке котла, рис. 17. Параметры контура заземления должны соответствовать действующим ПУЭ.

Блок ТЭН имеет три электронагревателя по 2 кВт каждый. Контакты нагревателя могут быть соединены шиной.

Для подключения ТЭН используйте блок управления ТЭН рассчитанный на мощность ТЭН не менее 6 кВт. При подключении используйте схему подключения, прилагаемую к блоку управления.

Для подключения дымохода и блока питания автомата отключения используйте розетки 240В, не менее 1А, с контактами заземления.

Все цепи питания котла должны быть защищены АЗС и УЗО.

Вывод кабелей из котла допустимо осуществлять под кожухом котла.

Ввиду сложности монтажа электрических систем, при электроподключении котла рекомендуется пользоваться услугами квалифицированного специалиста.

6. Включение котла в систему отопления

Котлы предназначены для работы с закрытыми системами отопления с принудительной циркуляцией теплоносителя.

Подключите линию подачи теплоносителя к верхнему патрубку котла, линию реверса теплоносителя к нижнему патрубку котла.

Заполните систему отопления теплоносителем.

Запрещается включать котел без теплоносителя.

Запрещается включать котел при остановленном циркуляционном насосе. Включение котла при остановленном насосе может привести к кратковременному закипанию теплоносителя и срабатыванию предохранительного клапана группы безопасности.

Элементарные схемы систем отопления, адаптированных для работы с котлом приведены в Приложении 2.

При проектировании и монтаже систем отопления рекомендуется пользоваться услугами квалифицированного специалиста.

7. Особенности подключения бойлера ГВС в летнем режиме

Для работы с котлами С20 / С40 необходимо применять бойлер объемом не менее 100 / 200 л.

При подключении бойлера ГВС в летнем режиме не рекомендуется устанавливать температуру бойлера выше 60 градусов.

Насос бойлера должен работать непрерывно или отключаться по таймеру не ранее чем через 10 минут после отключения котла.

8. Особенности установки котла в неотапливаемом помещении

При установке котла в неотапливаемом помещении для снижения теплопотерь с корпуса котла рекомендуется оклеить теплообменник котла теплоизоляционным материалом типа МБОР5Ф-МБОР10Ф (или любой другой базальтовой ватой толщиной 5-10 мм). В качестве клея рекоменду-

ется использовать красный силикон. Оклейка теплообменника проводится со всех сторон, включая нижнюю, за исключением прочистной крышки и монтажной пластины дымососа.

9. Окончание установки

Установите в горелку корзину, решетку и дроссель.

Установите горелку в котел, оденьте тяги регулятора горелки на дроссель

Включите вилку дымососа и блок питания автомата отключения в розетку. Включите выключатель. Используя ручку для взвода шибера, взведите шибер., он должен надежно удерживаться в открытом состоянии. Обратите внимание на чистоту поверхностей электромагнита и якоря, они должны быть чистыми. Попавшие на поверхности загрязнения снижают силу удержания. при необходимости очистите поверхности.

Проверьте легкость движения регулятора дымососа и регулятора горелки.

Выключите выключатель, при этом шибер закроется. Не следует часто отключать котел без пеллета в канале подачи. Это приводит к резким ударам в механизме закрывания шибера и его быстрому износу.

Установите и закройте дверки котла, отключите электропитание.

3. ИНСТРУКЦИЯ ПО ЭКСПЛУАТАЦИИ КОТЛОВ ПЕЛЛЕТРОН С20 / ПЕЛЛЕТРОН С40

1. Подготовка к запуску

Уберите зольный ящик из котла. *Никогда не оставляйте зольный ящик в котле* во время работы. Он предназначен только для удаления золы.

Переведите ручку регулятора горелки в верхнее положение (дроссель опущен)

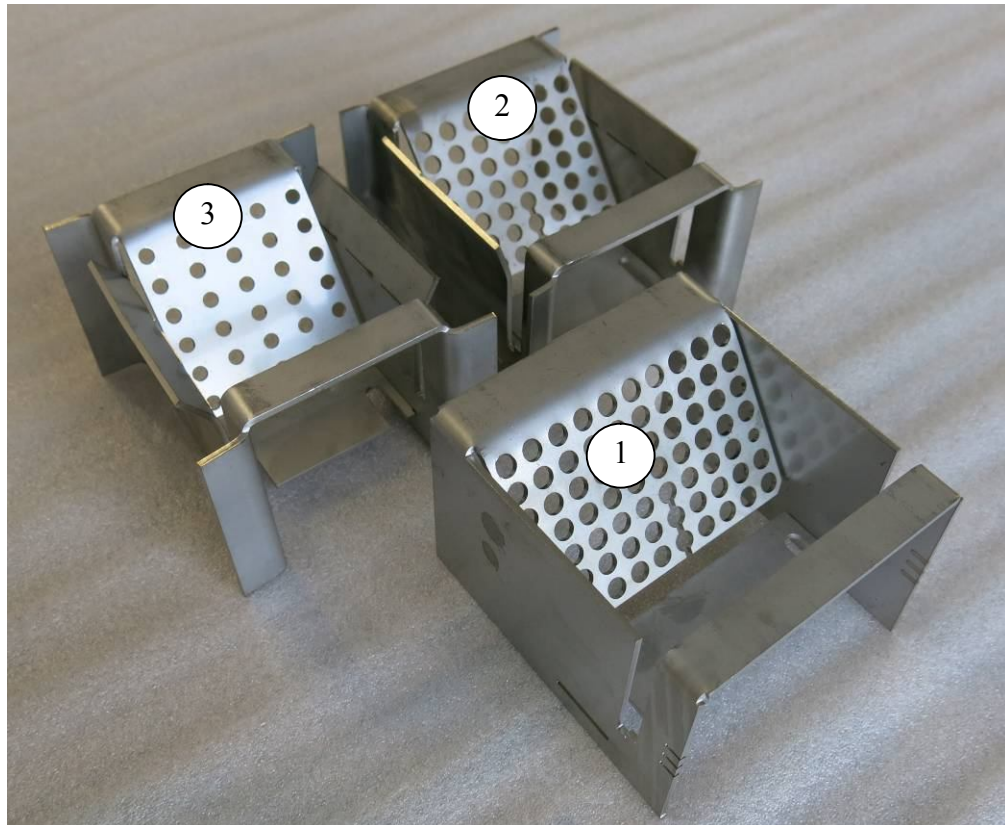
Откройте дверки или снимите их

Снимите тяги регулятора горелки с дросселя

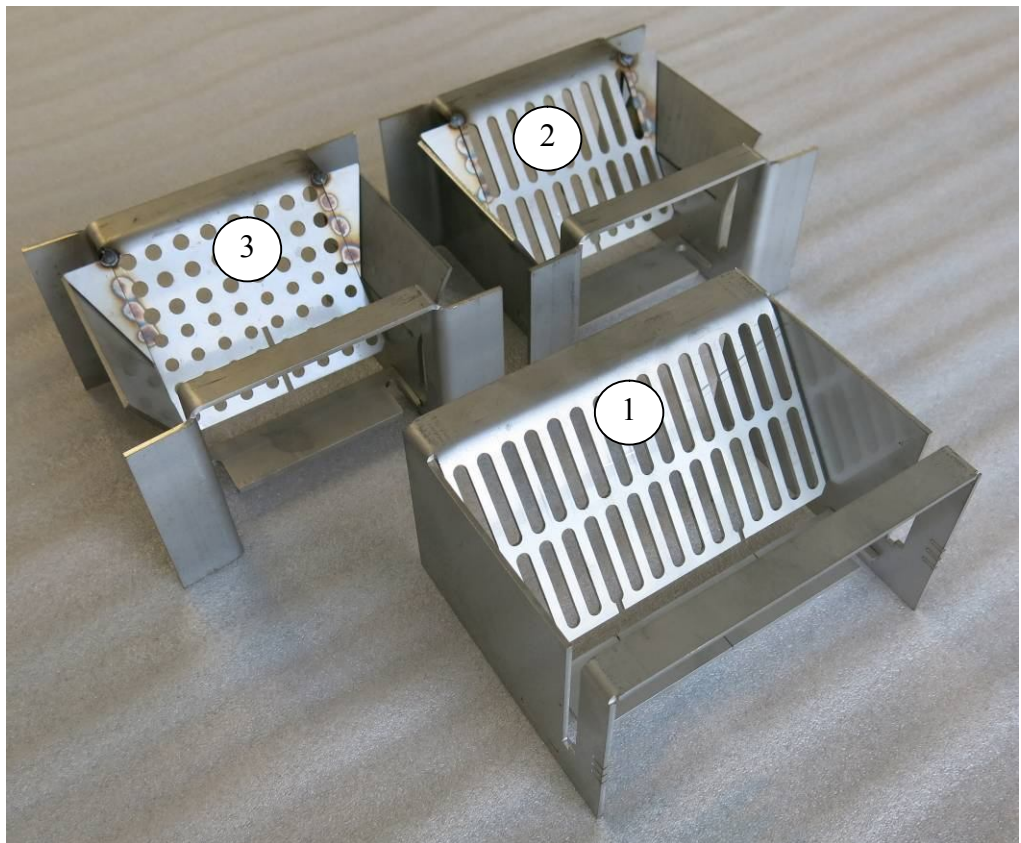
Снимите горелку

Установите в горелку нужную корзину. Диапазон мощность котла зависит от установленной в горелку корзины.

Котлы имеют три корзины рисунок 16, таблица 2.

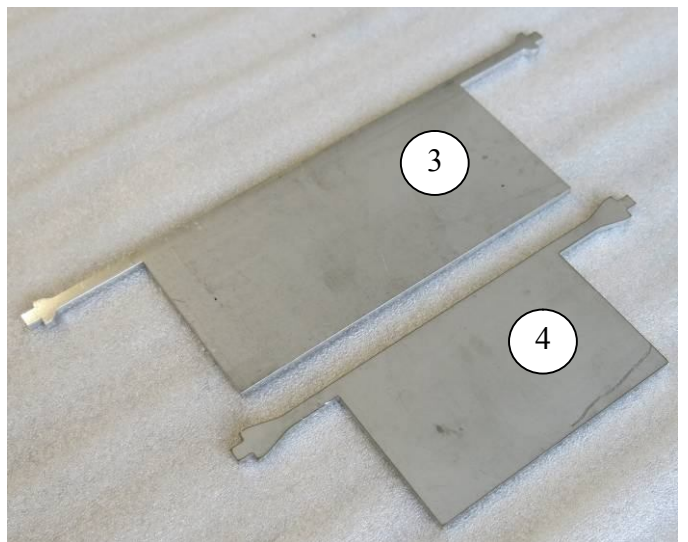
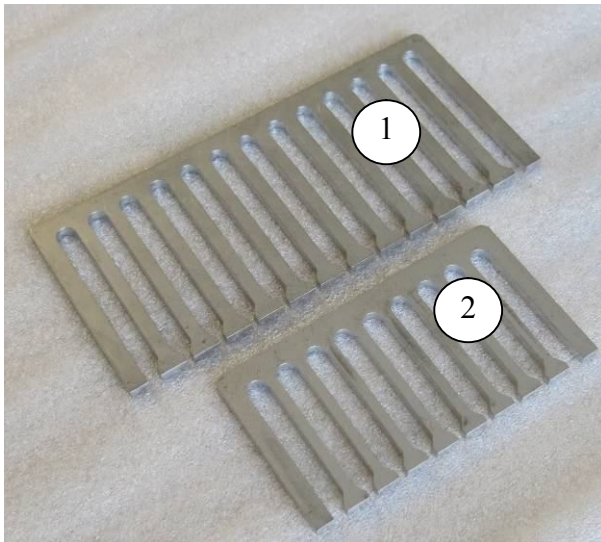


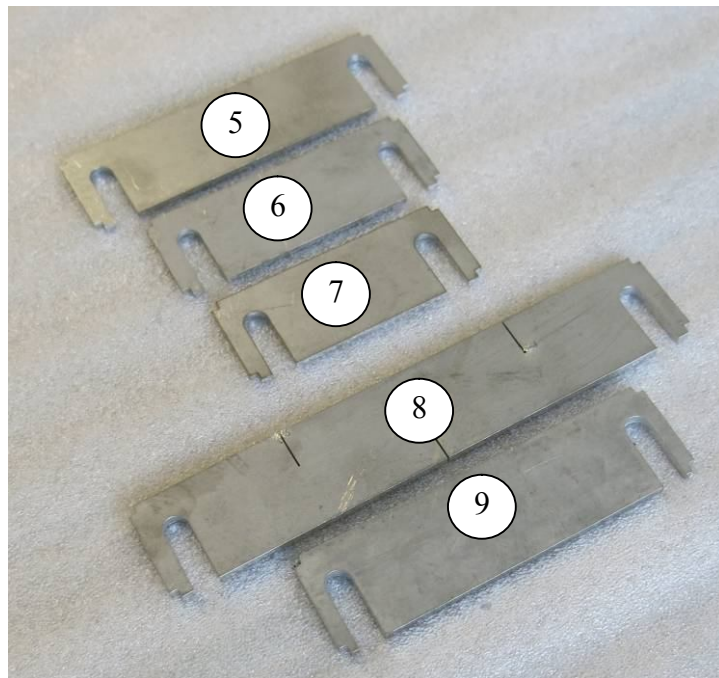
Корзины котла С20: 1 - С20Б, 2- 2-С20С, 3 - С20М



Корзины котла С40: 1 - С40Б, 2- 2-С40С, 3 - С40М

Рис. 17 - Корзины котлов С20 / С40





1 - решетка С40, 2 решетка С20, 3 - дроссель С40, 4 - дроссель С20, 5 - полка С20М, полка С20С, 6 - полка С20Б, 8 - полка С40Б, 9 - полка С40С/С40М (одинаковые)

Рис. 18 - Решетки, дроссельные заслонки и полки котлов С20 / С40

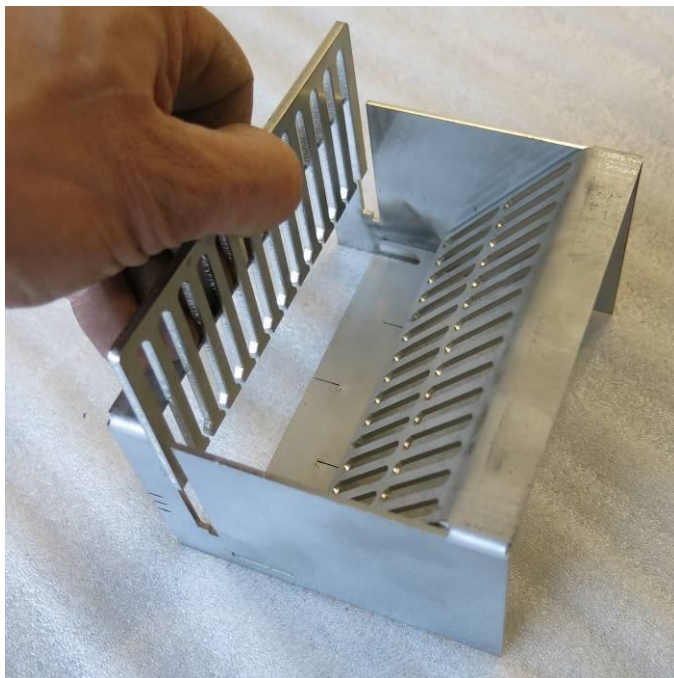
Таблица 2 - Мощностные диапазоны котла в зависимости от установленных корзин, кВт тепловой мощности*

Номер корзины	Пеллетрон-С20	Пеллетрон-С40
С20М	4-12	
С20С	8-18	
С20Б	10-20	
С40М		6-15
С40С		12-25
С40Б		18-40

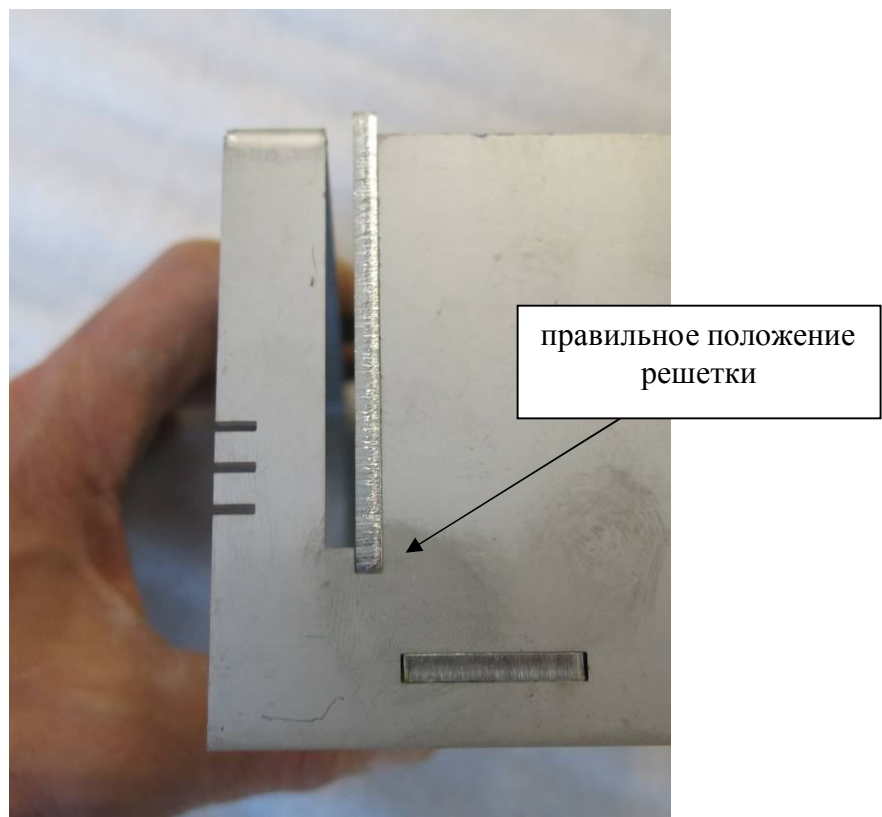
*Реальная тепловая мощность может несколько отличаться от указанной. Нижние и верхние значения мощностей достижимы при эксплуатации котла на топливе, предусмотренном инструкцией.

Установка корзины в горелку производится следующим образом:

В корзину вставляется решетка, рис. 19



в корзину вставляется решетка



Обратите внимание на правильное положение решетки

Рис. 19 - Установка решетки в корзину

б) корзина с решеткой вставляется в горелку, рис. 20

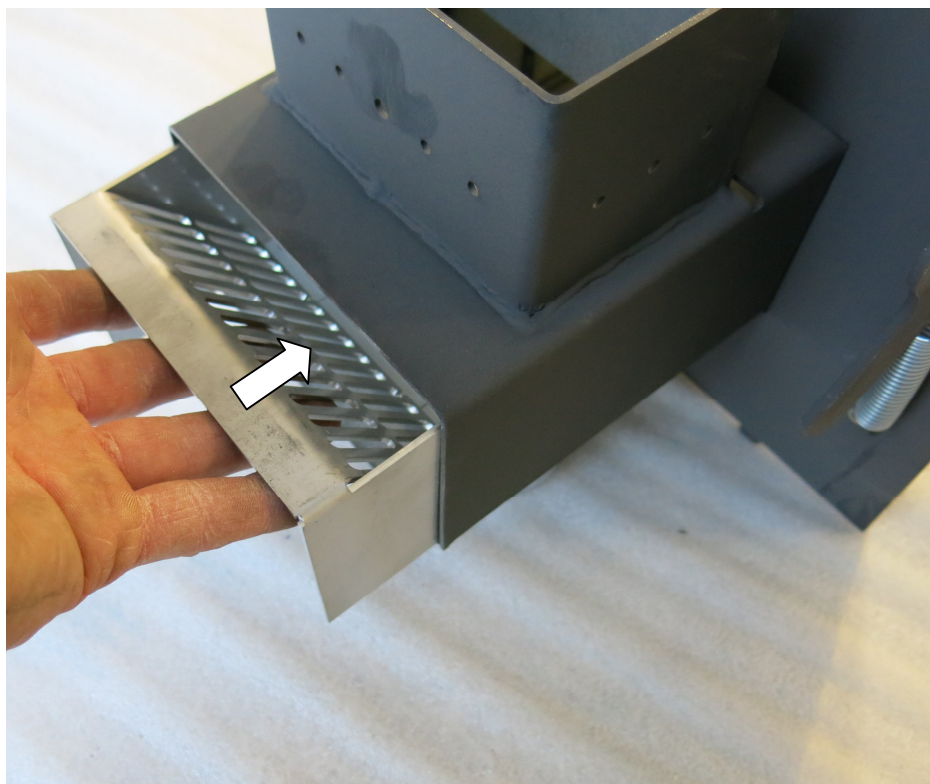


Рис. 20 - Установка корзины в горелку

в) задвигаем корзину не до конца



Рис. 21 - Продолжение установка корзины в горелку

г) устанавливаем дроссельную заслонку в прорезь горелки с упором в заднюю часть корзины, рис. 22



Рис. 22 - Установка дросселя

д) продвигаем корзину вперед, дроссель отожмет решетку в заднее положение и опустится в горелку, рис. 23.

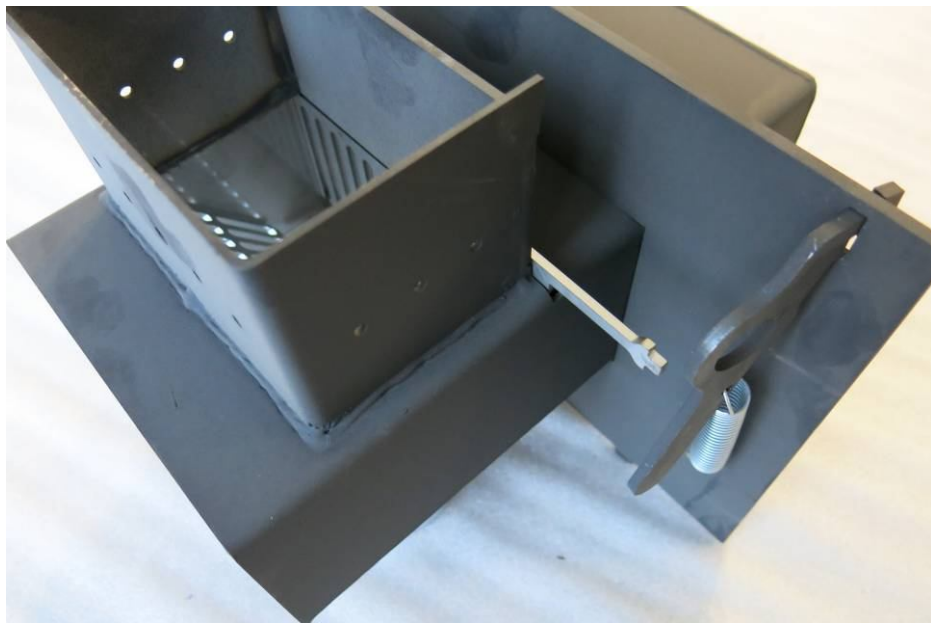


Рис. 22 - Окончание установки корзины

Обратите внимание, что неправильная сборка ведет к быстрому выходу горелки из строя.

Отжимая две защелки на себя, установите горелку в котел, рис. 23

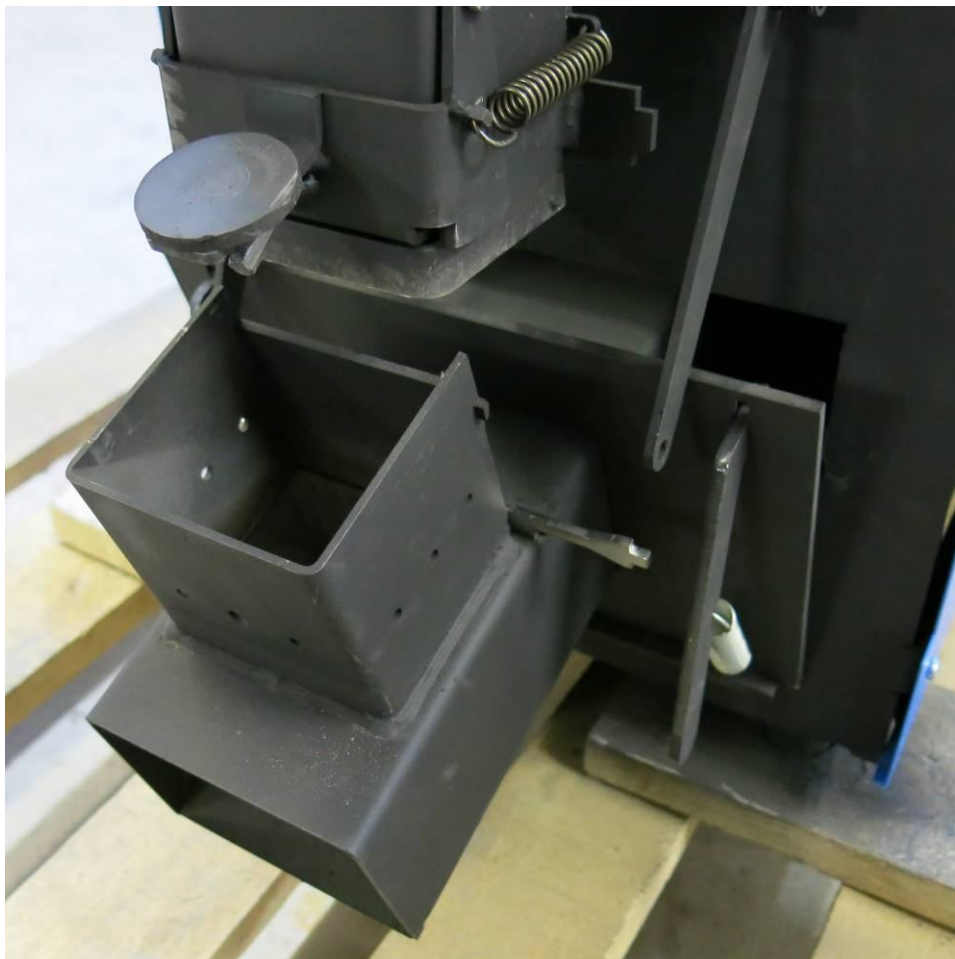


Рис. 23 - Установка горелки в котел

При этом обеспечьте совмещение канала подачи и питателя бункера, рис. 24.



Рис. 24 - Совмещение канала подачи и питателя бункера при установке горелки

Наденьте тяги регулятора на дроссельную заслонку



Рис. 25 - Установка тяг регулятора

Откройте бункер котла, поставьте крышку на упор и засыпьте необходимое количество топлива, рис. 26



Рис. 26 - Упор крышки бункера

Закройте бункер котла. При работе котла всегда держите бункер закрытым на защелки. следите за целостностью уплотнителя. Своевременно заменяйте изношенный уплотнитель.

Внимание! Эксплуатация котла с открытой крышкой может привести к тлению топлива в бункере, задымлению, отравлению продуктами сгорания, пожару.

Котел готов к запуску.

2. Запуск котла

Включите циркуляционный насос системы отопления.

Включите дымосос котла, установите регулятор дымососа в среднее положение.

Включите в розетку блок питания автомата отключения.

Включите выключатель горения на правой стенке котла.

Взведите шиббер, рис. 27.



Рис. 27 - Взведение шиббера (защита шиббера условно не показана, ручка может иметь иной вид)

Топливо поступит в корзину.

Поднимите дроссель горелки в верхнее положение (опустите ручку регулятора горелки), рис. 28.

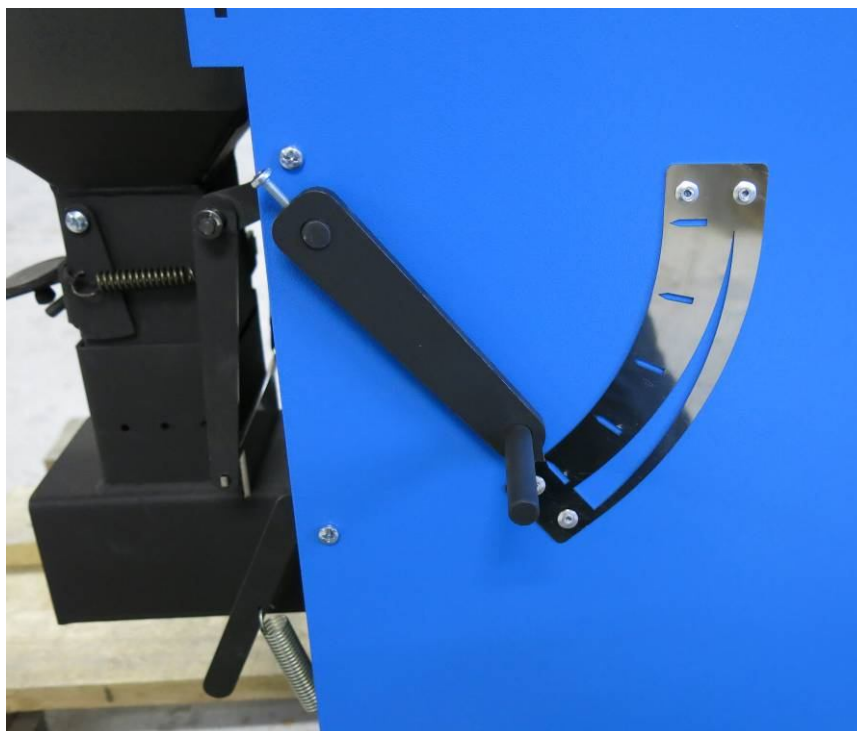
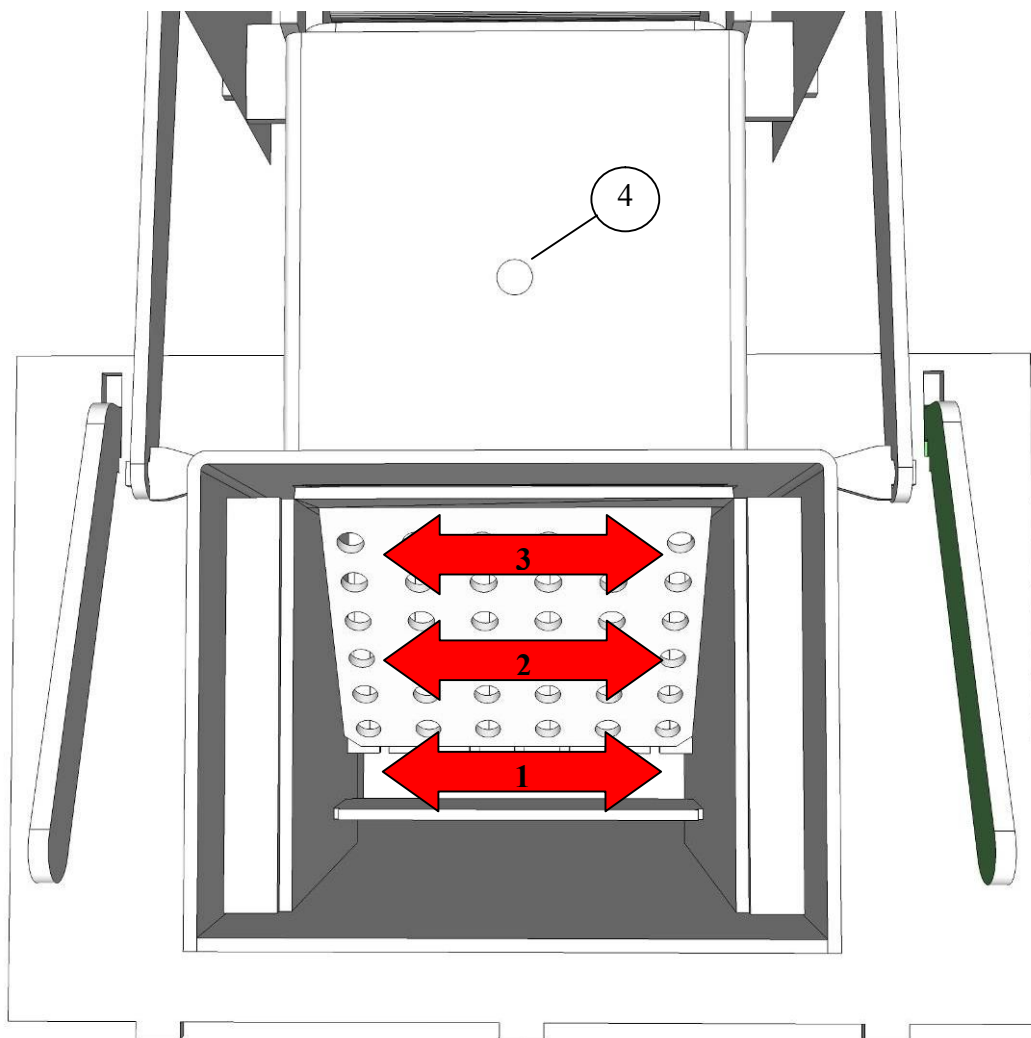


Рис. 28 - Положение регулятора горелки во время запуска котла

Газовой горелкой, установленной на максимальную интенсивность прогревайте, рис. 29, сначала нижнюю часть корзины 1, затем среднюю часть корзины 2, затем верхнюю часть корзины 3. Особое внимание уделите верхней части корзины 3 (особенно при использовании для запуска маломощных горелок). Корзину нужно прогревать до красного каления передней стенки корзины, топливо в верхней части корзины должно загореться по всей глубине, а не только на поверхности. Используйте мощные газовые горелки для быстрого запуска.

После запуска проведите однократную шуровку (т.е. механическое перемешивание) пеллета в канале подачи тонким предметом.



1,2,3 - периодичность прогрева корзины, 4 - отверстие для шуровки

Рис. 29 - Запуск котла

Типичной ошибкой розжига является недостаточный прогрев верхней части корзины. При недостаточном прогреве верхней части, поступающее топливо не успевает загореться, зона горения начинает смещаться в нижнюю часть корзины и горелка гаснет, рис. 30. Уделяйте внимание правильному розжигу котла.

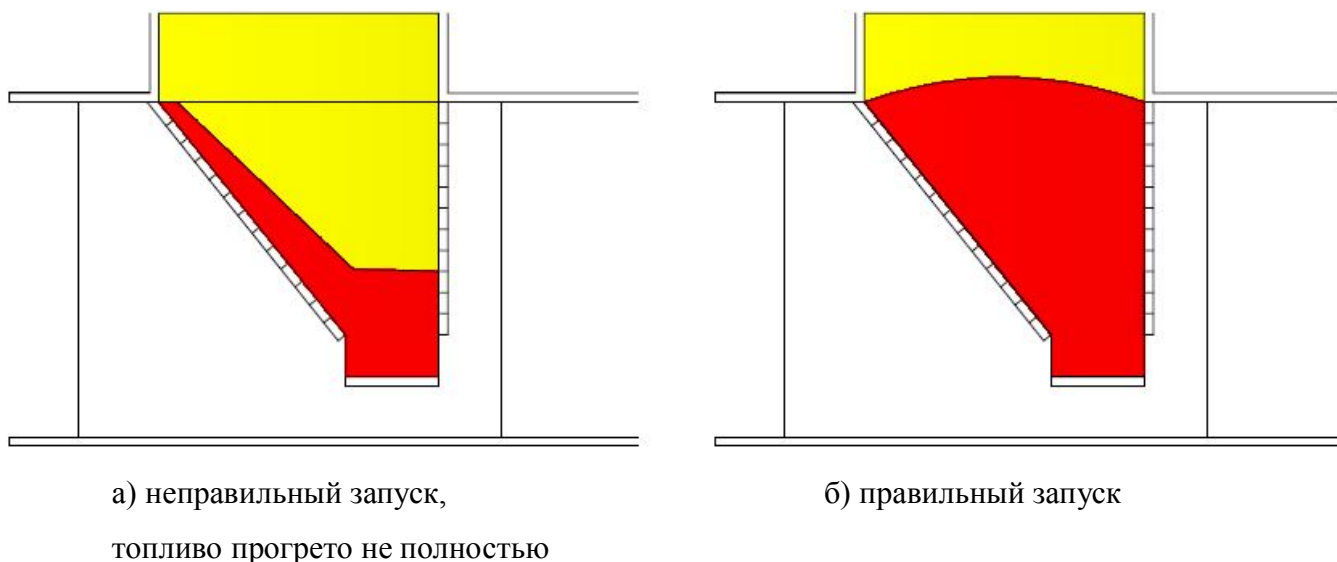


Рис. 30 - Правильный и неправильный запуск горелки котла

Прокалка передней стенки позволяет выжечь жидкие продукты пиролиза древесины, образовавшиеся на первом этапе розжига и затрудняющие движение топлива вниз. После розжига выполните шуровку канала подачи тонким предметом через центральное вентиляционное отверстие, затем вытолкните просыпавшиеся внутрь горелки гранулы в топку котла.

Недостаточный прогрев верхней части корзины является типичной ошибкой запуска, приводит к быстрому срыву пламени и погасанию котла.

После того, как котле запущен, дайте котлу поработать в установленной конфигурации 2-3 минуты, после чего приступайте к регулировке мощности.

Регулировка подачи топлива и воздуха

Поднимание дросселя увеличивает подачу топлива в горелку, опускание - уменьшает. При открытом дросселе котел выдает максимальную мощность установленного диапазона, При закрытом - минимальную, табл. 2.

Установите дроссель в требуемое положение. Загляните в горелку. Факел должен быть интенсивным и ярко желто-оранжевым. Если вы видите медленный темно-красный факел с черными полосами это признак недостатка воздуха, добавляйте расход воздуха, вытягивая регулятор дымо-сосу. Если вы видите короткий яркий прозрачный факел с синими оттенками (как у газовой плиты) это признак избытка воздуха, уменьшайте расход воздуха до получения яркого красно-оранжевого факела.

При опускании дросселя факел имеет тенденцию синеть, уменьшайте расход воздуха, до нужного уровня, но не допускайте прекращения золоудаления.

В нижнем положении дросселя факел будет коротким и синим при любых положениях дымо-сосу. Установите расход воздуха соответствующий стабильному золоудалению.

При недостатке воздуха котел может дымить. Увеличьте расход воздуха.

При резких изменения положения дросселя, возможно кратковременное дымление.

При слишком большом расходе воздуха (недогоревшая гранула выносятся через щель А), выгоревшей решетке или полке возможно попадание несгоревшей гранулы в топку котла, при этом котел может дымить.

Не допускайте длительную работу котла со слишком большим расходом воздуха! Это ведет к сильному сокращению ресурса горелки и зоны горения!



Не допускайте длительную работу котла со слишком большим расходом воздуха! Это ведет к сильному сокращению ресурса горелки и зоны горения!

Стабильность золоудаления

При регулировке подачи воздуха, обращайтесь внимание на стабильность золоудаления.

Щель «А», рис. 31, должна быть чистой, в ней должны быть видны только угольки. Если в щели «А» начинается накопление золы, это может привести к зазоливанию щели и остановке золоудаления с последующим прекращением горения, тлению топлива вверх, задымлению, загрязнению котла, неисправности электромагнита шибера.

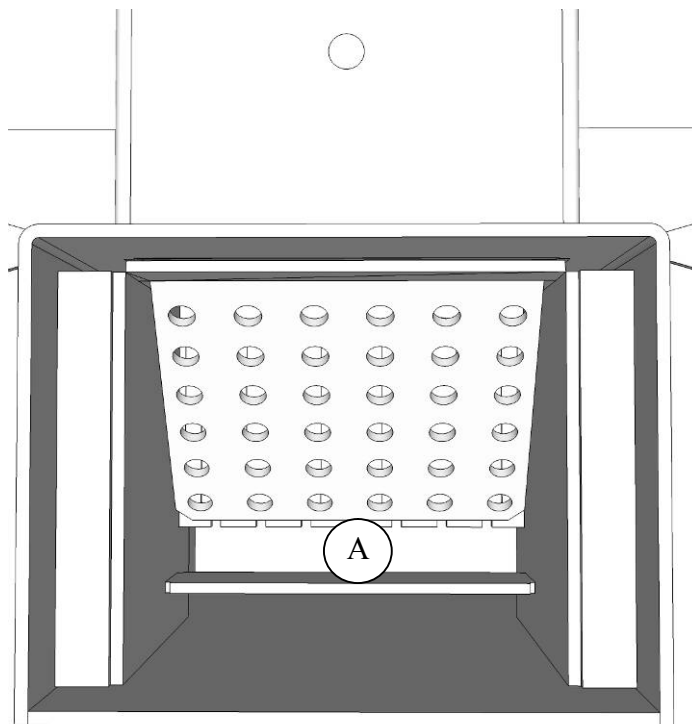


Рис. 31 -Щель А

Зола из щели «А» удаляется потоком воздуха. Устанавливайте такой поток воздуха, чтобы золоудаление было стабильным на протяжении длительного времени. Чем ниже зольность пеллета, тем более низкий поток воздуха будет допустим, тем более низкую мощность можно получить от котла.

Если щель «А» все же постепенно заполняется золой, своевременно проводите очистку щели механическим способом.

Регулировка зазора корзины

Возьмите в руки корзину, вставьте в корзину решетку. Обратите внимание на зазор «Б» между полкой и решеткой, рис. 32. Стандартный размер этого зазора 9 мм. Зазор 9 мм рассчитан на использование пеллета диаметром 8 мм средней зольности. Контролируйте размер зазора при чистке котла.

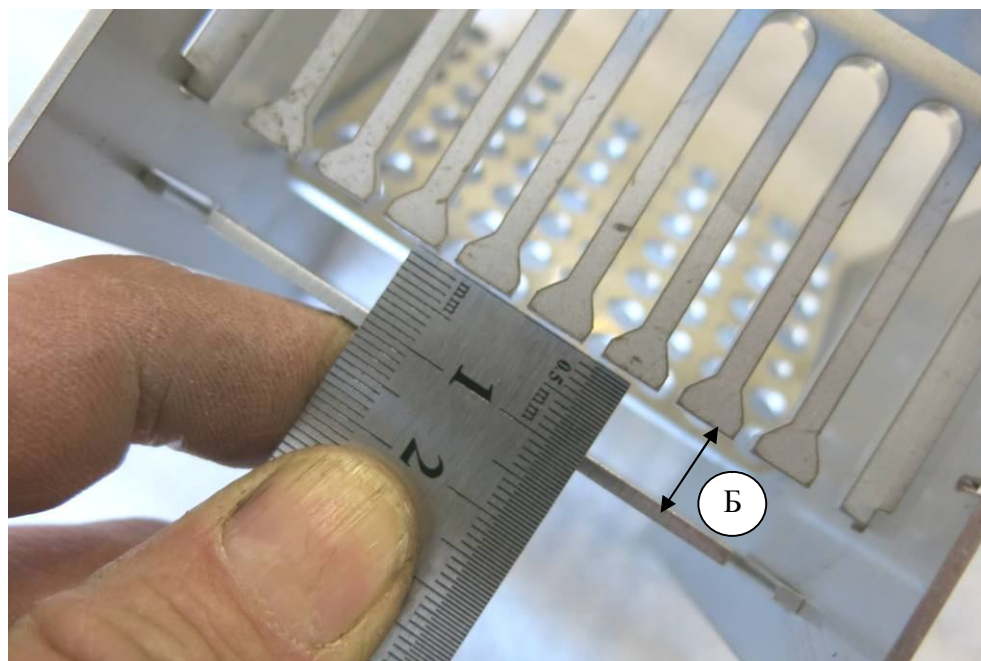


Рис. 32 - Зазор Б

Увеличение зазора против рекомендуемого приводит к повышенному расходу топлива, а так же может привести к срыву пламени при больших расходах воздуха.

Полка корзины имеет два выреза, которые позволяют отгибать среднюю часть полки вверх.

Для отгиба полки извлеките полку из корзины, аккуратно разведя ножки корзины в стороны, рис. 33



Рис. 33 - Извлечение полки из корзины

Отогните боковые части полки на требуемый угол, рис. 34.



Рис. 34 - Отгибание краев полки

Вставьте полку на место, рис. 35.

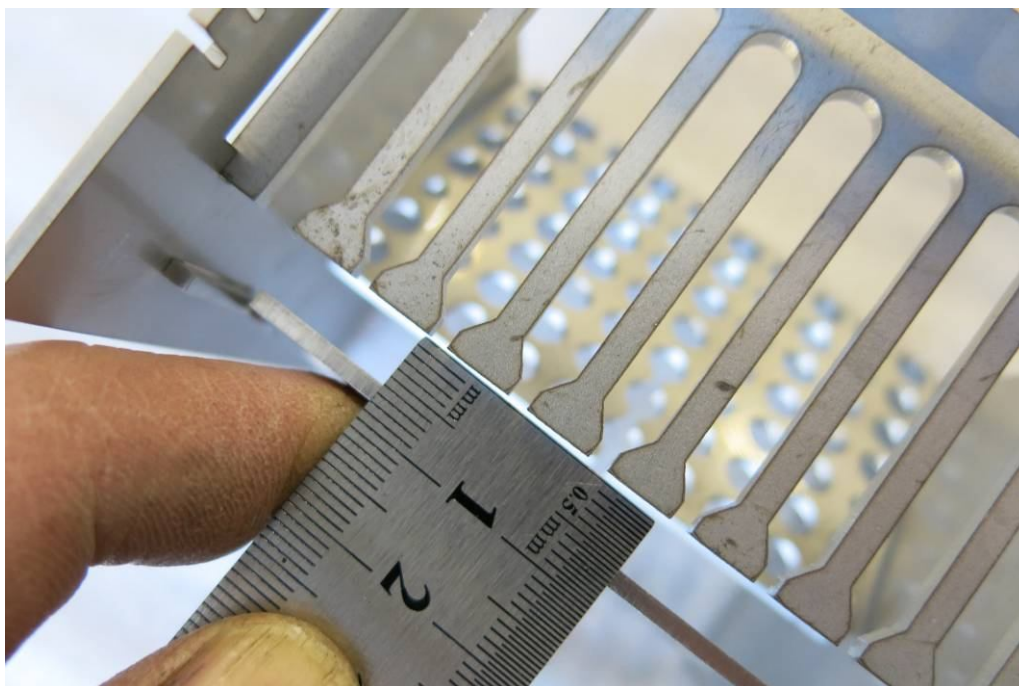


Рис. 35 - Отрегулированный зазор

Рекомендуемые размеры зазора «А»

для пеллета низкой зольности (белого)

7 мм для пеллета диаметром 8 мм

5 мм для пеллета диаметром 6 мм

для пеллета средней зольности (серого) (не рекомендуется к использованию)

9 мм - для пеллета диаметром 8 мм

7 мм - для пеллета диаметром 6 мм

Минимальная мощность

Для получения минимальной мощности, установите корзину КТМ, разожгите котел. Через 3-5 минут опустите дроссель в нижнее положение и уменьшайте расход воздуха до минимума, котел выйдет на режим минимальной мощности. При настройке котла на работу на минимальной мощности, обратите внимание на следующее. 1) Следите за чистотой щели «А». Высокозольные сорта пеллета не позволят котлу работать на минимальной мощности, потому что на полке будет накапливаться зола. В этом случае устанавливайте расход воздуха достаточный для стабильного золоудаления. 2) Есть два параметра, которые влияют на минимальную мощность: а) скорость движения потока топлива вниз по питателю и б) скорость движения фронта пламени вверх по питателю. Второй параметр как правило весьма мал и проявляется только на очень низких мощностях, когда расход топлива мал и скорость его движения по питателю вниз становится сопоставимой со скоростью подъема пламени. Если наблюдается подъем пламени вверх по питателю, вследствие низкой скорости движения пеллета, увеличьте мощность котла.

Летний режим ГВС

В летнем режиме эксплуатации котлы выполняют функцию быстрого нагрева бойлера ГВС.

Полностью переключите циркуляцию теплоносителя на бойлер ГВС. Для котла С20 объем бойлера должен быть не менее 100 литров, для котла С40 не менее 200 литров.

Подключите автоматику котла к бойлеру как показано на рисунке 36.

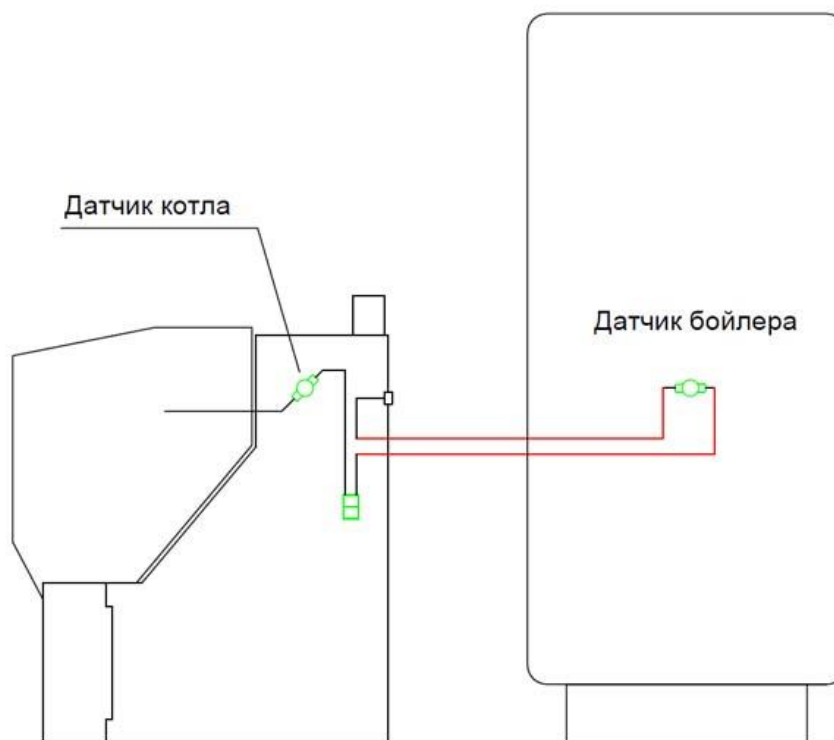


Рис. 36 - Схема подключения котла в бойлеру для эксплуатации в летнем режиме

Установите термовыключатель (датчик) бойлера (если он есть) на температуру не более 60 градусов.

Внимание! Если Ваш бойлер рассчитан на более низкие мощности нагрева, чем получаемые на максимальной мощности котла, отрегулируйте мощность котла в соответствии с мощностью бойлера. Например не следует использовать мощность 40 кВт для бойлера мощностью 20 кВт Эта же рекомендация действует и в том случае, если циркуляция теплоносителя через бойлер недостаточно эффективна.

Запустите котел на мощности допустимой бойлером.

Котел нагреет бойлер до рабочей температуры и отключится по сигналу датчика бойлера или собственного термовыключателя.

Дымосос выключайте только после полного выгорания остатка топлива и углей в топке котла. Циркуляционный насос отключайте только после гашения котла.

Если Вам нужен большой расход горячей воды, например ванна, душ, бассейн, перед началом водопотребления, запустите котел как указано выше.

Высокозольная гранула и гранула, содержащая плавящийся зольный остаток

Не рекомендуется использование гранулы качества ниже DIN+. Однако, если вы все же используете серую гранулу, обратите внимание на следующее.

При использовании высокозольной и грязной гранулы (не рекомендуется), особенно гранулы содержащей плавящийся зольный остаток (шлак) происходит быстрое загрязнение корзины, заклинивание щели «А» и отверстий в передней стенке корзины с остановкой золоудаления, остановкой потока пеллета и подъемом пламени вверх по питателю в нижнюю часть бункера. Результатом может являться загрязнение горелки, питателя, бункера, в том числе снаружи смоляными отложениями, образующимися в результате разложения нагретой древесины при недостатке воздуха, перегрев зоны горения и быстрый износ корзин, решеток, полок и горелки, перегрев и выход из строя электромагнита автомата отключения, срабатывание пожарного клапана. Если Вы все же используете высокозольную гранулу и гранулу, содержащую плавящийся зольный остаток, обеспечьте штатное состояние зоны горения периодической механической чисткой корзины, интервал которой нужно выбирать исходя из скорости накопления загрязнений.

При чистке зоны горения в работающем котле, учтите, что металл в нагретом состоянии имеет низкую прочность. Не применяйте значительных механических усилий в элементах зоны горения (корзине, полке, решетке, дросселе)



При использовании высокозольной гранулы и гранулы, содержащей плавящийся зольный остаток (шлак) используйте такую периодичность обслуживания, которая обеспечивает штатную работу котла. Не допускайте работы котла в загрязненном состоянии, с нарушенной геометрией зоны горения (корзин, полок, решеток)

3. Эксплуатация электронагревателя

Блок ТЭН эксплуатируется в соответствии с инструкцией по эксплуатации блока управления ТЭН.

Блок ТЭН может выполнять следующие функции:

а) резервный нагреватель, срабатывающий при окончании пеллета в бункере и остывании теплоносителя. Установите температуру включения термостата блока управления примерно на 5-10 градусов ниже нормальной температуры подачи теплоносителя при работающем котле.

б) пиковый нагреватель, который включается в работу при недостатке мощности пеллетной части котла. Установите пеллетную часть на полную мощность. Установите температуру включения термостата блока управления на требуемую температуру теплоносителя.

г) догреватель для термостатированных систем отопления. Установите мощность пеллетной части заведомо меньше теплопотерь помещения. Установите температуру включения термостата

блока управления на требуемую температуру теплоносителя. Пеллетная часть котла будет обеспечивать основной нагрев теплоносителя. Электрическая часть будет периодически догревать теплоноситель до заданной температуры.

д) нагреватель малой мощности. Используйте электронагреватель при теплопотерях помещения меньше минимально возможной мощности пеллетной части. Если в помещении жарко при минимально допустимой мощности котла, погасите котел и установите включения термостата блока управления на требуемую температуру теплоносителя.

4. Дозагрузка топлива

Догружать топлива в котле можно в любое время. После догрузки топлива закройте крышку котла на защелки.

5. Остановка котла

Выключите выключатель горения на правой стенке котла. Шибер перекроет подачу топлива в горелку. Поднимите дроссель в верхнее положение, вытяните регулятор дымососа до упора (максимальная подача воздуха). Топливо, оставшееся в горелке выгорит и котел погаснет через 4-8 минут в зависимости от установленной корзины. Не следует часто отключать котел без пеллета в канале подачи. Это приводит к резким ударам в механизме закрывания шибера и его быстрому износу.

Отключите дымосос примерно через 10 минут после гашения котла.

6. Периодическое обслуживание

Удаление золы, чистка горелки и питателя бункера

Выключите котел. Через 5-6 минут после выгорания остатка топлива, используя защитные теплоизолирующие рукавицы, снимите горелку, извлеките дроссель, корзину с решеткой. Используя зольный ящик, входящий в комплект поставки, удалите золу из топки котла. Удаление золы необходимо проводить не реже чем после сжигания полного бункера топлива. Более редкое удаление золы ведет к накоплению избытка золы в топке котла, забиванию трубок теплообменника, снижению КПД и может привести к ухудшению и остановке подачи воздуха и аварии котла.

Металлической щеткой и острым инструментом типа плоской отвертки очистите горелку, корзину, решетку от золы и коксового остатка. При необходимости очистите внутреннюю часть питателя бункера. Соберите и установите горелку в топку, разожгите котел.

Чистка топки и трубчатого теплообменника

Чистку топки и теплообменника необходимо проводить по мере его загрязнения. Периодичность чистки определяется в процессе эксплуатации.

Топка очищается металлической щеткой или твердым предметом типа скребка. Чем чище стенки топки, тем выше КПД котла. Следите за чистотой стенок топки. Не допускайте накопления твердых загрязнений в топке.

Для чистки теплообменника открутите винты крышки кожуха котла, снимите крышку кожуха и откройте крышку кожухотрубчатого теплообменника.

Закройте заслонку дымохода. Сметите в трубки теплообменника золу, накопленную на трубной доске. Используя шомпол, прочистите трубки от налета золы и сажи, рис. 36. Внимание! **Не прилагайте значительные усилия к щетке шомпола.** Если трубка забита и шомпол не проходит в трубку, вначале прочистите трубку твердым предметом. При прочистке трубок зола будет падать частично в зольный ящик, частично в обратную камеру теплообменника.



Рис. 36 - Чистка трубчатого теплообменника

Закройте крышку теплообменника и установите на место крышку кожуха.

После очистки трубок теплообменника очистите обратную камеру теплообменника.

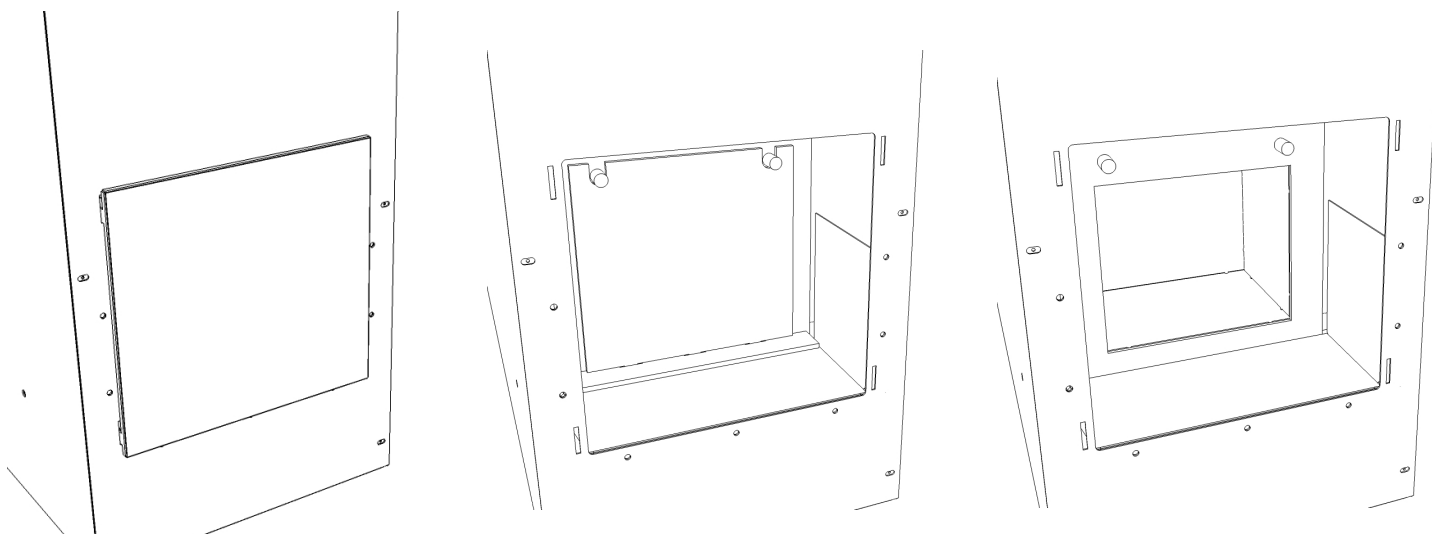


Рис. 37 - Обратная камера теплообменника

Чистка дымососа

Чистку дымососа нужно производить по мере его загрязнения (заметное падение производительности дымососа, появление вибраций), обязательно до начала отопительного сезона и как минимум один раз в середине отопительного сезона.

Выключите дымосос и блок питания автомата отключения из розетки. Снимите задние стенки кожуха котла, отсоединив клемму от выключателя.

Открутите 4 винта и снимите дымосос в сборе с рабочим колесом.

Не прилагая усилий очистите рабочее колесо от налета золы, затем очистите улитку дымососа (та что осталась в котле).

Отбалансируйте дымосос и установите на место, как указано в п. 3.2

4. ТРЕБОВАНИЯ БЕЗОПАСНОСТИ ПРИ ЭКСПЛУАТАЦИИ КОТЛА

Во избежание механических травм, ожогов, отравлений продуктами сгорания, повреждений имущества и прочих несчастных случаев строго выполняйте требования безопасности при эксплуатации котла.

Не устанавливайте котел в жилых помещениях и помещениях имеющих общий воздухообмен с жилыми. Не размещайте оголовок дымовой трубы вблизи вентиляционных проемов жилых помещений.



Ограничьте доступ к работающему котлу посторонним лицам, маленьким детям.



Не допускайте к работе с котлом лиц, не имеющих навыков безопасной эксплуатации котла, не ознакомленных с настоящей инструкцией.



Оборудуйте котельную средствами пожаротушения, не храните в котельной посторонние предметы, запасы топлива, легковоспламеняющиеся жидкости



Используйте средства индивидуальной защиты: работайте с горелкой котла в теплоизолирующих рукавицах, при загрузке пеллета, удалении золы и чистке теплообменника и используйте защитные рукавицы, халат, маску-респиратор и защитные очки.



Запрещается:

- эксплуатировать котел в жилых помещениях (в том числе: кухнях, санузлах, лестничных клетках, холлах, переходах, в других помещениях прямо связанных с жилыми), в помещениях, имеющих общий воздухообмен с жилыми

- эксплуатировать котел в помещениях без естественной вентиляции, в помещения без притока свежего воздуха;

- эксплуатировать котел в помещениях, отделанных легковоспламеняющимися материалами, рядом со складированным топливом, ГСМ и прочими легковоспламеняющимися материалами;

- эксплуатировать котел в помещениях с отрицательным балансом вентиляции;

- эксплуатировать котел с неисправным, неправильно смонтированным, негерметичным дымоходом;

- эксплуатировать котел с неисправной (в том числе непроверенной), неправильно установленной, рассчитанной на давление свыше 3 МПа, имеющей сброс пара внутрь помещения группой безопасности;

- эксплуатировать котел с неподключенной, неправильно подключенной, неисправной, незаполненной системой пожаротушения;

- выключать циркуляционный насос или иным способом останавливать циркуляцию теплоносителя через зависимый контур системы отопления при работающем котле;

- эксплуатировать котел в системах с естественной циркуляцией теплоносителя;

- превышать рабочее давление в системе отопления свыше 0,3 МПа;

- эксплуатировать котел без заземления корпуса котла, без защиты АЗС и УЗО, с электроподключением, выполненным в нарушение действующих нормативных документов;

- применять в качестве теплоносителя воду необработанную ингибиторами коррозии;

- снижать температуру реверсивной воды ниже точки конденсатообразования (62°C);

- эксплуатировать котел с открытой или неплотно прикрытой крышкой бункера;

- эксплуатировать котел с открытыми / снятыми дверками, деталями кожуха;

- эксплуатировать котел с неправильно собранной горелкой, изношенными, прогоревшими горелкой, корзинами, решетками, полками;
- эксплуатировать котел с загрязненной зоной горения, закоксованной топкой, забитыми трубками теплообменника.
- эксплуатировать котел с дымоходом, несоответствующим требованиям настоящей инструкции;
- длительно эксплуатировать котел в режиме повышенного расхода воздуха;

Нарушение указанных правил может привести к преждевременному износу и выходу из строя котла и его элементов, элементов системы отопления, неправильной работе котла, повышенному расходу топлива, возгоранию, отравлению продуктами сгорания, ожогам и иным травмам обслуживающего персонала и ущерб имуществу.

5. ТЕХНИЧЕСКАЯ ПОДДЕРЖКА

Техническая поддержка доступна на официальном сайте НПП Пеллетрон www.pelletron.ru

6. ПРИЛОЖЕНИЯ

Элементарная схема системы отопления

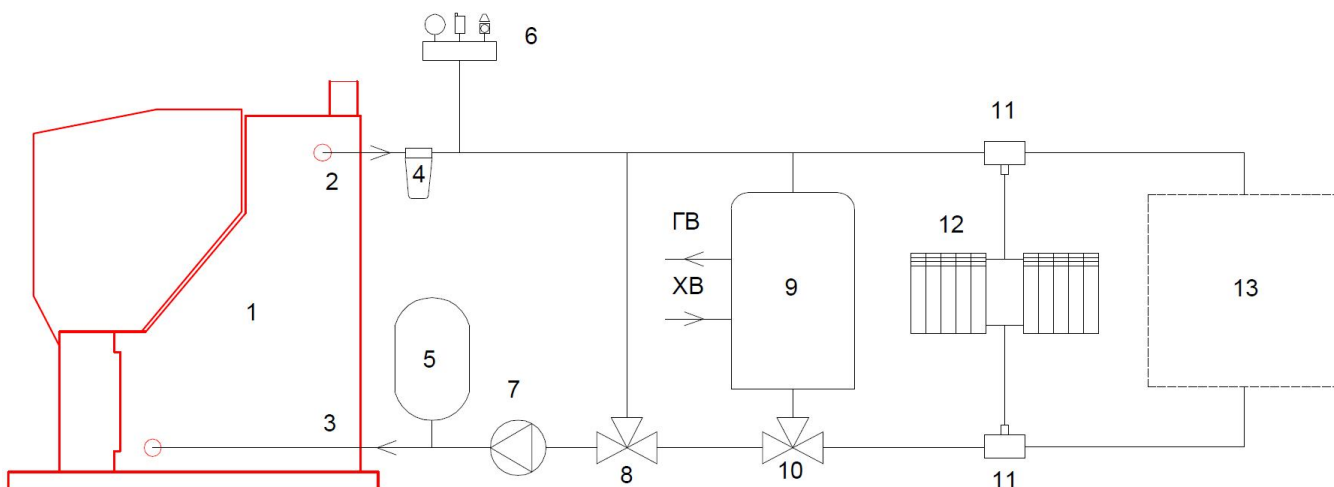


Рисунок 15 - Элементарная схема отопления для котлов Пеллетрон-С20 / С40

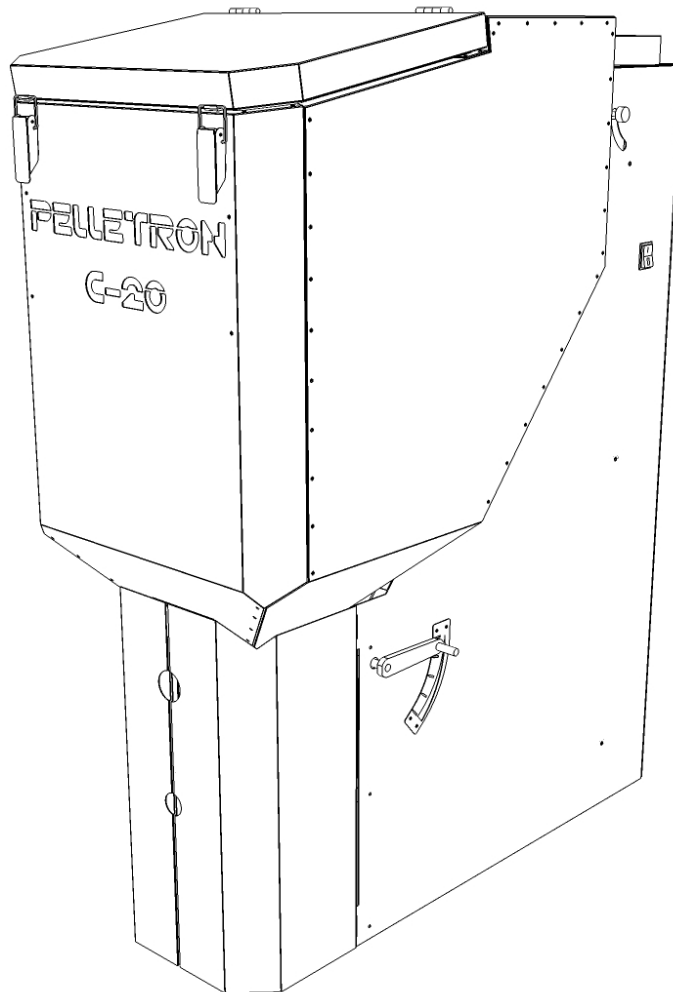
1 - котел, 2 - линия подачи, 3 - линия обратки, 4 - фильтр, 5 - расширительный бак, 6 - группа безопасности, 7 - циркуляционный насос, 8 - трехходовой термостатический смесительный клапан, 9 - бойлер ГВС косвенного нагрева, ХВ - холодная вода, ГВ - горячая вода, 10 - трехходовой клапан бойлера, 11 - коллекторы зависимого контура, 12 - радиаторы зависимого контура, имеющие тепловую мощность при 60, 13 - любые независимые термостатированные контуры: теплый пол и пр.

Остальные элементы системы отопления выполняются на усмотрение эксплуатанта.

ПОЛУАВТОМАТИЧЕСКИЕ ПЕЛЛЕТНЫЕ КОТЛЫ PELLETRON COMPACT

COMPACT 20

COMPACT 40



2020 г.

Общие сведения

Пеллетный котел Pelletron Vector (далее котел, котлы) является источником тепла для системы отопления и горячего водоснабжения. Котел выполняет функцию преобразования теплотворной способности топлива в тепло теплоносителя, функцию, функцию регулирования температуры теплоносителя по алгоритму постоянной мощности, функцию защиты системы отопления от перегрева, функцию защиты котла от пожара по программным и аппаратным алгоритмам. Котел содержит электропривод дымососа, механическую трансмиссию, термомеханические датчики (термометр).

Котел является технически сложным товаром.

Котел может применяться для отопления жилых и нежилых помещений, ГВС, производства тепла для технологических нужд.

Технические характеристики

Таблица 1 - Технические характеристики котла

Показатель	C20	C40
Вид топлива	пеллет стандарта EN+A1 (белый)	
Полезная мощность, кВт: ¹		
- минимальная	6-8	10-15
- максимальная	15-20	30-40
Максимальный тепловой КПД, % ²	89,5	
Объем бункера, л	150	300
Запас пеллета, кг ³	90	180
Удельный расход пеллета, кг / кВт×ч ⁴	0,24	
Мощность встроенного ТЭН, кВт	2 / 6 / 9 / 12	
Потребляемая электрическая мощность, кВт/ч (без учета ТЭН)	0,18	
Объем водяной рубашки, л	32	54
Диаметр патрубка дымохода, мм	100	
Диаметр водяных патрубков	1 дюйм	1,5 дюйма
Допустимое давление теплоносителя, мПа:	0,3	0,3
- рабочее	0,1-0,2	
- срабатывания аварийного клапана	0,3	
Допустимая температура обратной воды, °С	>62	
Диапазон температур подачи, °С ³	70-90	
Теплоноситель	вода (антифризы допустимы в соответствии с требованиями инструкции)	
Производство ГВС	с помощью бойлера косвенного нагрева	
Допустимые системы отопления и теплоснабжения - закрытые с принудительной циркуляцией теплоносителя.		
Рабочие условия эксплуатации - закрытые взрывобезопасные помещения без агрессивных паров и газов, при атмосферном давлении от 80 до 106 кПа, с температурой в диапазоне от +5 до +40 °С и относительной влажностью от 5 до 95 %, без конденсации влаги и образования инея.		
Габариты, Д*Ш*В, мм:	1005×458×1090	1320×560×1450
Загрузочная высота, мм	1011	1370
Вес, кг	130	210

Примечания:

1, 2, 4 - в зависимости от вида топлива, режима работы, настройки котла и типа монтажа может отличаться от указанного значения как в большую, так и меньшую сторону.

3 - при насыпной плотности 600 кг/куб.м.

Комплект поставки и упаковка

Котел в сборе (включая корпус горелки), дымосос, три корзины, решетка, дроссель, пожарный клапан, втулка крепления пожарного клапана, ручка для взвода шибера, блок питания, Инструкция по эксплуатации, Паспорт. Электронные версии Инструкции по эксплуатации и Паспорта товара находятся на сайте pelletron.ru

Котел установлен на деревянное основание, упакован в полиэтиленовую пленку, упакован в трехслойный гофрокартон или аналогичный материал.

Информирование Покупателя о качестве товара

Надлежащее качество котла определяется его внешним видом, техническими характеристиками, потребительскими свойствами описанными в Инструкции на котел и Паспорте котла. Котел приобретает надлежащее качество (за исключением внешнего вида) после ввода товара в эксплуатацию.

Мелкие повреждения поверхности не влияющие на общий внешний вид, не влияющие на работоспособность, не ухудшающие технические характеристики котла производственным недостатком не являются.

Требование надлежащего обращения с товаром

Покупатель обязан обращаться с котлом надлежащим образом. Надлежащим обращением с котлом признается выполнение работ по транспортировке, погрузке-разгрузке, хранению, установке, пуско-наладке, эксплуатации, обслуживанию и ремонту котла в строгом соответствии с всеми требованиями, содержащимися в Инструкции на товар и Паспорте товара, а так же вытекающими из общепринятых правил обращения с подобным товаром.

Установка, пуско-наладка, эксплуатация и обслуживание товара

Для проявления надлежащего качества котла Покупатель обязан выполнить работы по установке, пуско-наладке котла, ввести котел в эксплуатацию надлежащим образом, включая приобретение товаров и услуг, необходимых для установки и пуско-наладки, определенных Инструкцией на котел, Паспортом котла. Указанные работы, товары и услуги выполняются и приобретаются Покупателем своими силами и за свой счет.

Для сохранения надлежащего качества котла в процессе эксплуатации Покупатель обязан эксплуатировать и обслуживать котел надлежащим образом, включая своевременные приобретение и замену изнашиваемых деталей и предохранителей определенных Инструкцией на котел, Паспортом товара. Указанная эксплуатация, обслуживание, приобретение и замена выполняется Покупателем своими силами и за свой счет.

Транспортировка и хранение

Транспортировку котла следует выполнять в вертикальном положении на деревянном основании котла, любым видом транспорта в упаковке, исключающей механическое повреждение котла; попадание на поверхность котла атмосферных осадков, без превышение уровня вертикальных и горизонтальных ускорений и вибраций обычно действующих при аккуратной перевозке электронно-механического оборудования грузовым транспортом.

Погрузочно-разгрузочные работы следует вести без нарушения целостности упаковки котла, подъем котла следует осуществлять вилами погрузчика (штабелера), размещая виды вдоль деревянного основания котла. Перемещение котла к месту (от места) установки следует осуществлять не снимая котел с деревянного основания.

Котел следует хранить в крытом помещении, защищенном от атмосферных осадков, в упаковке, исключающей механическое повреждение котла, во взрывобезопасной среде без агрессивных паров и газов, при атмосферном давлении от 80 до 106 кПа, с температурой в диапазоне от -40 до +40 °С и относительной влажностью от 5 до 95 %, без конденсации влаги и образования инея.

Свидетельство о приемке

Номер изделия _____ Дата выпуска _____

Штамп ОТК _____

Условия гарантии

Срок гарантии на товар составляет 2 года с момента получения товара Покупателем, а если срок получения товара установить не удастся - с момента оплаты товара Покупателем. Гарантия распространяется на недостатки товара, возникшие в гарантийный период по вине Продавца (скрытые дефекты и пр.). Гарантия не распространяется:

- на изнашиваемые части товара и предохранители.
- на монтажные, пуско-наладочные, эксплуатационные и сервисные операции (работы), указанные в инструкции по эксплуатации, в том числе на недостатки товара, возникшие в ходе подобных работ.
- на недостатки товара, возникшие вследствие нарушения Покупателем требований Паспорта товара и Инструкции по эксплуатации товара.
- на повреждения котла, связанные с эксплуатацией котла на пеллете отличном от EN+.
- на товар, подвергавшиеся самостоятельной разборке/ремонту, за исключением случаев разборки и ремонта входящих в монтажные, пуско-наладочные, эксплуатационные и сервисные операции (работы), указанные в инструкции по эксплуатации
- на товар, содержащий детали / программы, приобретенные у сторонних продавцов / изготовленные самостоятельно.

Срок службы котла, отдельных частей котла

Срок службы котла 5 лет. После окончания срока службы котел может эксплуатироваться с соблюдением требований Инструкции, в исправном состоянии, вплоть до неустраняемой разгерметизации теплообменника.

Срок службы изнашиваемых в процессе эксплуатации и периодически заменяемых деталей, устанавливается до их фактического износа (или выхода из строя), интенсивность (время наступления) которого зависит от условий эксплуатации товара. Перечень периодически заменяемых деталей: горелка, корзины, решетка, дроссель, электромагнит шибер, пружины шибер, зольный ящик, уплотнители дверок и крышек теплообменника, термометр.

Срок службы деталей имеющие функцию электрических, механических, электромеханических предохранителей устанавливается до их разрушения. Перечень предохранителей: термopредохранители установленные на питателе, термopредохранители, установленные на теплообменнике котла, клапан пожаротушения. Покупатель обязан за свой счет и своими силами своевременно приобретать и производить замену указанных предохранителей по мере их износа или разрушения.

Отделяемые части котла - все части, за исключением теплообменника.

Сведение о производителе и сервисном центре

Производитель котла ИП Лукоянов Илья Викторович. Сервисный центр, осуществляющий прием претензий, экспертизу и гарантийный ремонт ИП Лукоянов Илья Викторович.

ИНН 660600301822

ОГРНИП 304660635900140

Электронная почта pelletron@yandex.ru

Адрес для писем: г. Верхняя Пышма, ул. Промышленный проезд, 1, оф. 207.

Адрес производства: г. Верхняя Пышма, пос. Красный, ул. Артиллеристов, 90.

Указанные реквизиты действительны на момент печати настоящего паспорта. Актуальные реквизиты указаны на сайте pelletron.ru

Сведения о сертификации и подтверждении соответствия
ЕАЭС N RU Д-РУ.РА01.В.60601



ГАРАНТИЙНЫЙ ТАЛОН

Условия предоставления гарантии указаны в паспорте товара.

Гарантийный талон недействителен при отсутствии отметки о продаже и отметки о вводе котла в эксплуатацию.

Сведения о продаже

Наименование товара _____

№ (если указан в паспорте товара) _____

Дата выпуска (если указана в паспорте товара) _____

Дата продажи _____

Печать торгующей организации

М.П.

Сведения о вводе котла в эксплуатацию

Котел установлен согласно инструкции по эксплуатации.

Дата ввода котла в эксплуатацию _____

Название и печать монтажной организации, ФИО, подпись лица, вводящего котел в эксплуатацию _____

М.П.