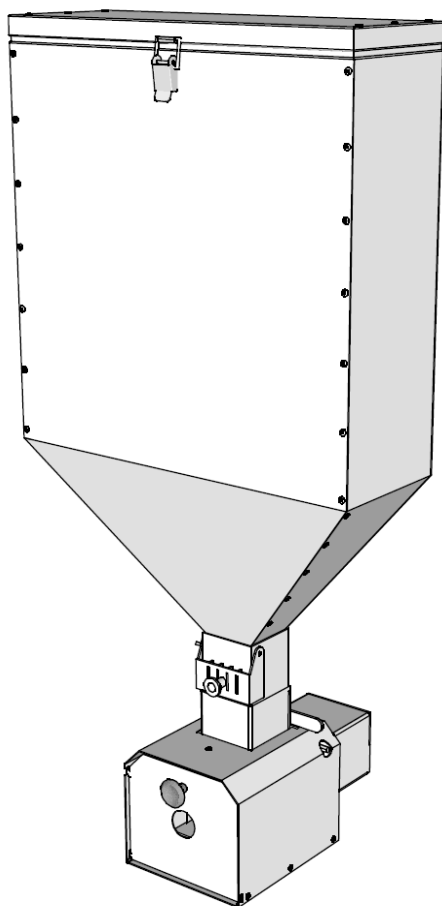


горелки пеллетные полуавтоматические

Пеллетрон-5М
Пеллетрон-10М(А)
Пеллетрон-15М(А)
Пеллетрон-МБ


Введение

1. Описание и технические характеристики горелки	3
2. Общие требования к установке и эксплуатации горелки	10
3. Установка горелки в твердотопливный котел	14
4. Установка горелки в металлическую отопительную печь.....	22
5. Установка горелки в кирпичную отопительную печь.....	24
6. Установка горелки в металлическую банную печь	28
7. Установка горелки в кирпичную банную печь	31
8. Инструкция по эксплуатации горелки	32
9. Техническая поддержка	38
10. Неисправности и их устранение	39

 Электронная версия Руководства <http://www.pelletron.ru/pelletron-м.pdf>

товар не подлежит обязательной сертификации

ВВЕДЕНИЕ

Благодарим Вас за приобретение пеллетной горелки Пеллетрон-М. Это руководство содержит информацию о технических характеристиках, требованиях к установке, обслуживанию и эксплуатации горелки. Информация, приведенная в руководстве, актуальна на момент печати данного руководства. Обратите внимание, что производитель постоянно совершенствует свою продукцию, поэтому некоторые изменения, внесенные производителем в конструкцию котла, могут быть не отражены в настоящем руководстве. Актуальную версию Руководства Вы всегда можете скачать на сайте pelletron.ru в карточке товара.

Перед началом работы с горелкой необходимо внимательно прочитать руководство. Это поможет избежать возможных травм, неприятных ситуаций, повреждения горелки, элементов системы отопления и другого имущества.

Горелки Пеллетрон-М, несмотря на кажущуюся простоту, представляют собой сложное теплотехническое устройство. В горелки заложен большой ресурс, однако для длительной бесперебойной эксплуатации горелки необходимо соблюдать правила монтажа, эксплуатации и обслуживания изложенные в данном руководстве.



При изучении руководства обратите внимание на знаки опасности в виде желтого треугольника. Игнорирование предупреждений об опасности может привести к несчастным случаям, повреждениям горелки или иного имущества.

Обратите внимание, что проектирование и монтаж оборудования котельной, установку горелки, проектирование и монтаж дымохода, проектирование и монтаж системы отопления, пусконаладочные работы должны выполнять специалисты (квалифицированные электрики, теплотехники, сантехники, монтажники и пр.) имеющие соответствующие знания и навыки.

Если Вы испытываете затруднения при изучении настоящего руководства, обращайтесь за разъяснениями в техническую поддержку на сайте pelletron.ru.

1. ОПИСАНИЕ И ТЕХНИЧЕСКИЕ ХАРАКТЕРИСТИКИ ГОРЕЛКИ

Пеллетная горелка «Пеллетрон» предназначена для получения тепловой энергии для бытовых твердотопливных котлов и печей посредством сжигания гранулированного древесного топлива - пеллета. Тепловая энергия выделяется в виде факела пламени, выходящего из сопла горелки в топку печи или котла.

Горелка может быть встроена в большинство твердотопливных котлов, отопительных и банных печей, как металлических так и кирпичных, причем встраивание горелки не мешает, при необходимости, топить котел, печь твердым топливом.

Безопасная эксплуатация горелки требует строгого выполнения инструкции по монтажу и эксплуатации.

Устройство горелки Пеллетрон-М приведено на рис. 1.

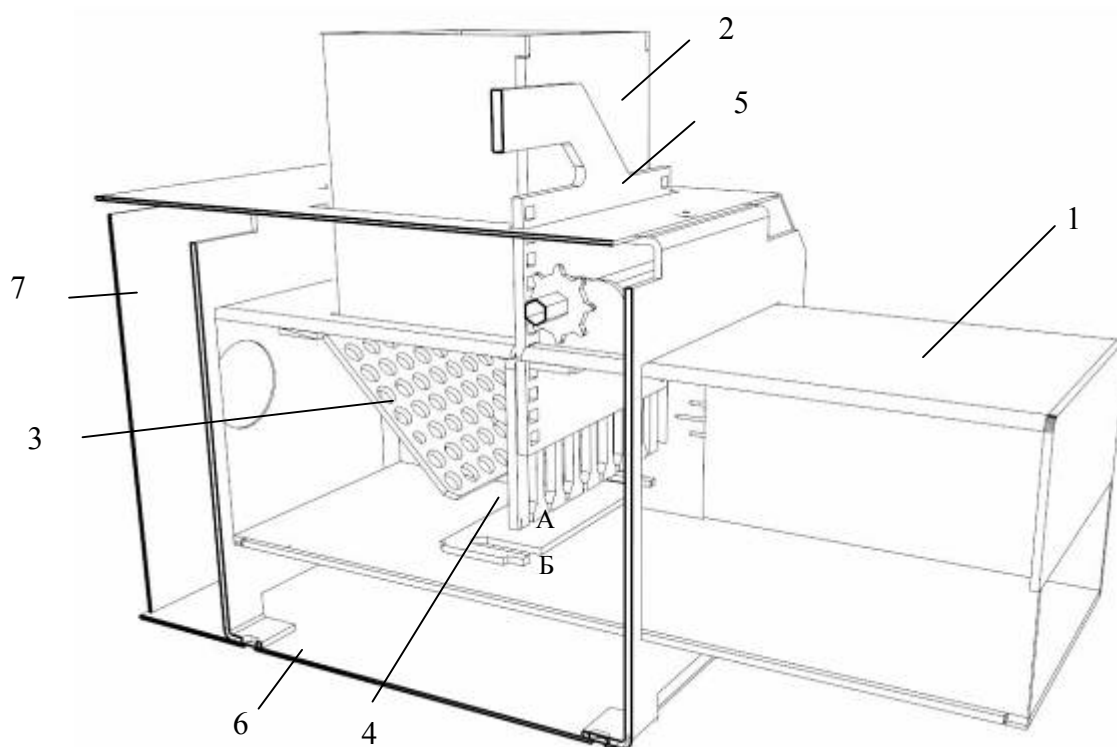


Рисунок 1 - Устройство пеллетной горелки «Пеллетрон-М»

Пеллетная горелка (рис. 1) включает корпус горелки 1, канал подачи пеллета 2, заменяемую камеру горения (корзинку) 3 с решеткой 4 и подвижным дросселем 5, имеющей щели А и Б, вентилируемый кожух 6 с дверкой 7. Запас топлива хранится в бункере (на рисунке не показан), имеющем емкость 17 или 34 кг пеллета.

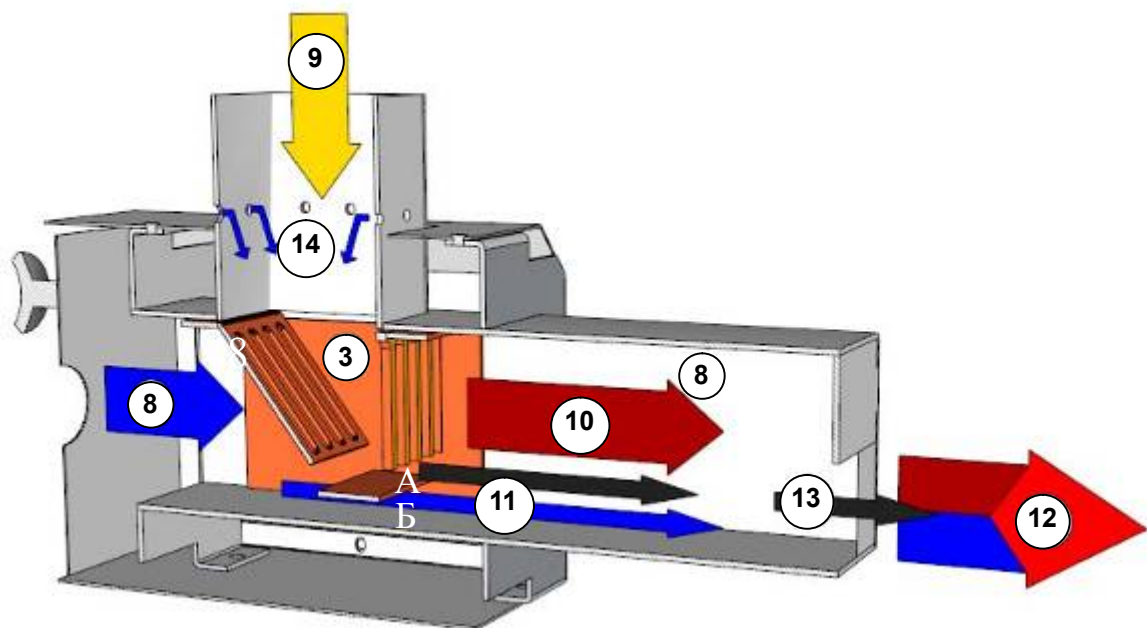


Рисунок 2 - Принцип работы горелки

Горелка (рис. 2) работает в составе теплового агрегата, имеющего дымовую трубу. Запуск горелки производится на горячем тепловом агрегате в момент когда дымовая труба обеспечивает достаточный для подачи воздуха 8, перепад давлений. После подачи топлива 9 из бункера в камеру горения 3, топливо в камере горения прогревается сторонним источником тепла (небольшой газовой горелкой, факелом) до его воспламенения. После загорания топлива в камере горения, за камерой горения формируется поток горячих газов 10, который на выходе из устройства смешивается со вторичным воздухом 11 и образует факел 12. Твердые продукты сгорания удаляются из нижней части камеры горения напором воздуха через зазор А, подхватываются потоком вторичного воздуха 11, движущегося через зазор Б, и удаляются из устройства 13. Нисходящий поток воздуха 14, проходящий через вентиляционные отверстия в канале подачи, не позволяет горячим влажным газам диффундировать вверх по каналу.

Горелка работает с момента старта до окончания запаса топлива или принудительного прерывания подачи топлива в камеру горения.

Изменение мощности горения производится заменой корзинки 3 и опусканием-поднятием дросселя 5. Диапазоны мощностей для корзин: корзина №5 - от 3 до 5 кВт; корзина №10 - от 5 до 10 кВт; корзина №15 - от 7,5 до 15 кВт. Диапазоны могут несколько изменяться в зависимости от конструкции теплового агрегата.

Горелка работает с момента старта до окончания запаса топлива или принудительного прерывания подачи топлива в камеру горения закрыванием шиберов.

Горелки Пеллетрон-10МА, 15МА снабжены автоматом отключения, который отключает горелку при остановке циркуляционного насоса системы отопления или нагреве теплоносителя до температуры 90⁰С.

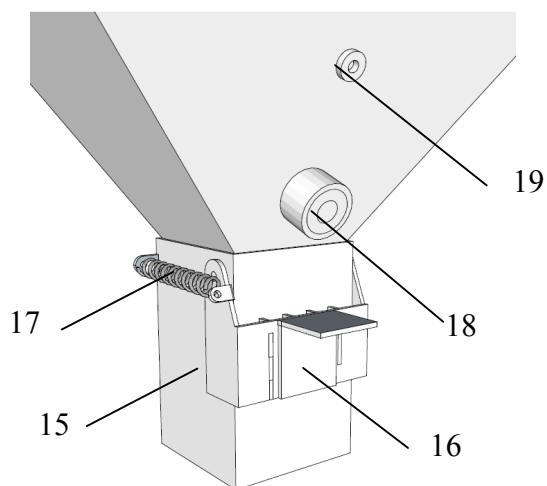


Рисунок 3 - Устройство автомата отключения

Автомат отключения (рис. 3) состоит из штыревого шибера 15, якорной пластины 16, возвратной пружины 17, электромагнита 18 и разъема блока питания 19. Кроме того в автомат отключения входит блок питания 12В × 0,5А и термовыключатель, размыкающий цепь при нагреве теплоносителя до 85-90⁰С

Работа автомата отключения представлена на рис. 4.

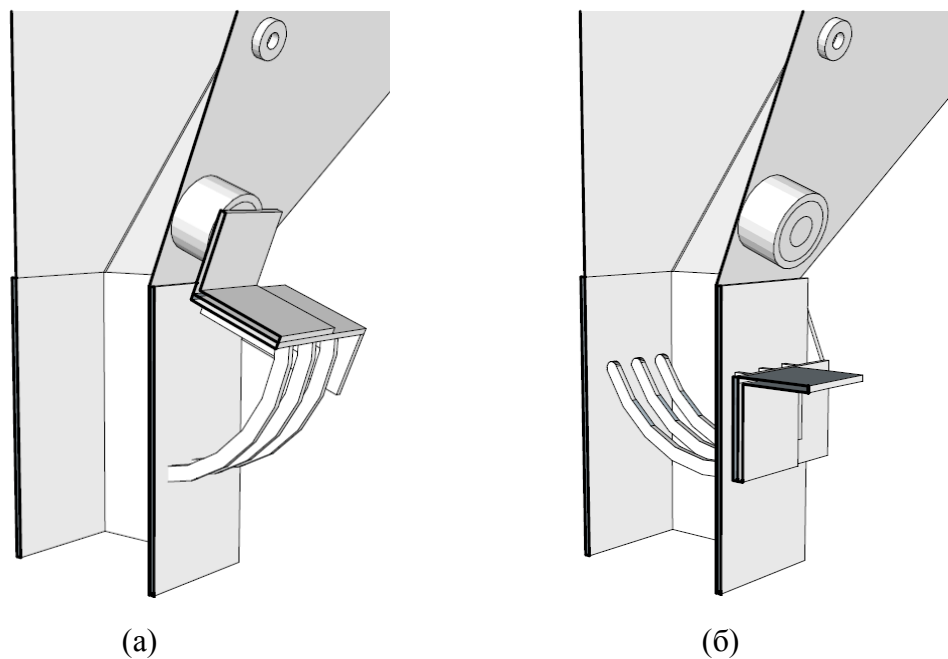


Рисунок 4 - Работа автомата отключения

При подаче напряжения 12В на электромагнит 18, якорная пластина 16 преодолевая сопротивление пружины 17 удерживается электромагнитом, в свою очередь удерживая шибер 15 в открытом состоянии, обеспечивая свободное поступление пеллета из бункера в горелку (рис. 3а).

При отключении электропитания или разрыве цепи питания электромагнита терморегулятором при нагреве теплоносителя до 90⁰С, электропитание с магнита 18 снимается, магнитная сила исчезает и шибер под действием возвратной пружины 17 закрывается. При этом штыри шибера входят в канал подачи пеллета и блокируют поступление пеллета из бункера в горелку (рис. 3б).

Таблица 1 - Технические характеристики горелки «Пеллетрон-М»

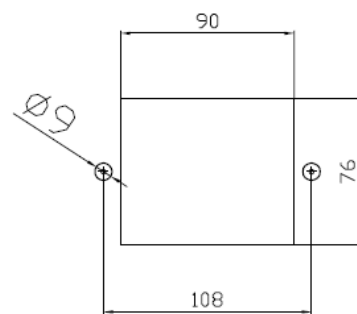
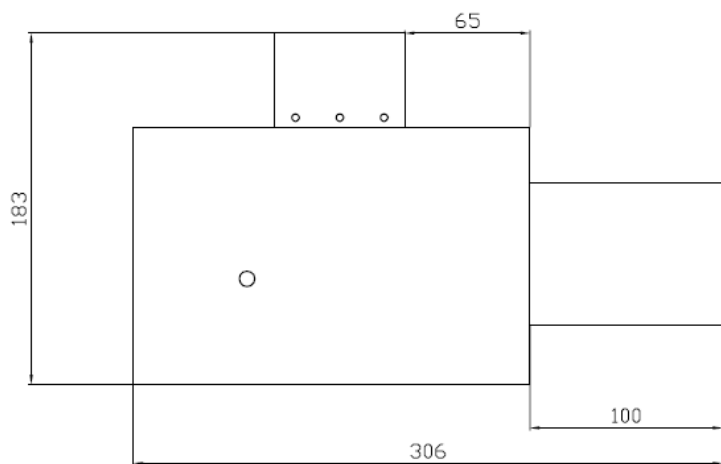
Показатель	Пеллетрон-5М	Пеллетрон-10М	Пеллетрон-10МА	Пеллетрон-15М	Пеллетрон-15МА	Пеллетрон-МБ
Мощность, кВт*	3-5	3-10		3-15		7,5-15
Режим работы	продолжительный					
Используемое топливо	древесный пеллет 6-8 мм, с длиной гранулы не более 20 мм, не содержащий песка, в остальном соответствующий DINplus или EN plus A1					
Электропитание	нет		220В	нет		220В
Расход топлива, г / кВт*час	220					
Запас топлива, кг	17	34				
Время непрерывной работы на минимальной / максимальной мощности, час.**	15/30	10/60				
КПД использования топлива, %	95					
Защита от перегрева теплоносителя и перебоев в электропитании	нет	нет	автомат отключения	нет	автомат отключения	нет
Вес в сборе с бункером, кг	12	15				

* в зависимости от конструкции теплового агрегата минимальная мощность составляет от 3 до 5 кВт. Максимальную мощность 15 кВт горелка развивает при разряжении в топке не ниже 20 Па. Указана тепловая мощность горелки. Полезная мощность теплового агрегата должна определяться с учетом его КПД.

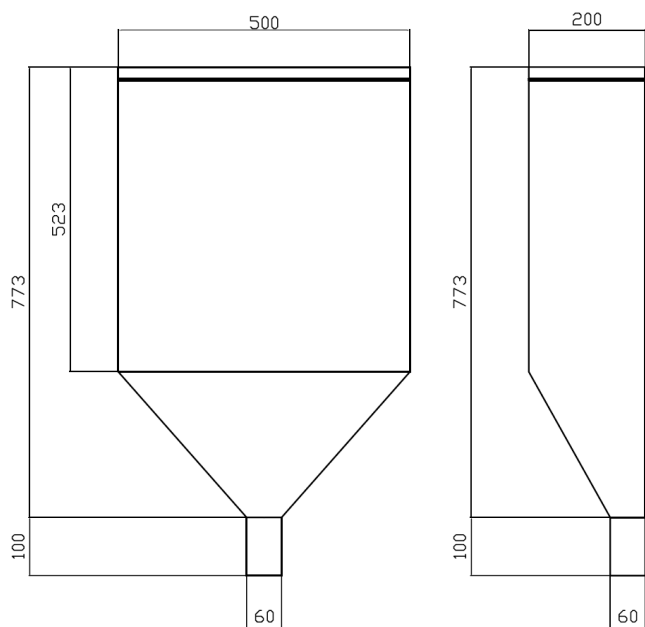
** без учета необходимости периодической чистки

Область применения горелок «Пеллетрон-М»

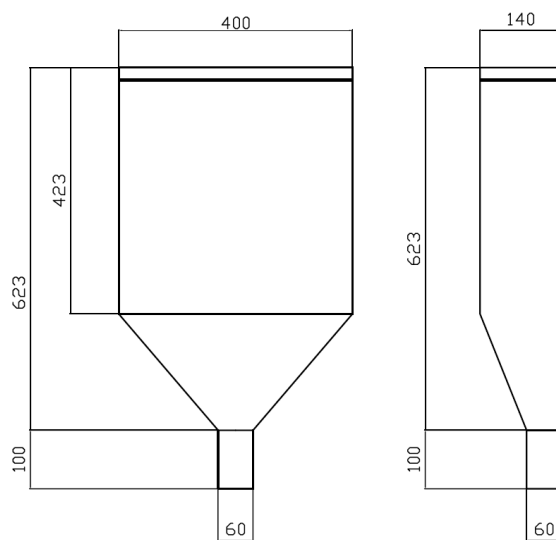
Наименование горелки	Мощность, кВт	Отапливаемая площадь, кв.м.	Область применения	Состав комплекта										
				горелка	бункер а 17 кг	бункер на 34 кг	корзинка №5	корзинка №10	корзинка №15	жаростойкая решетка	автомат отключения		заглушка	
Пеллетрон-5М	3-5	до 50	кирпичная отопительная печь	*	*		*				*			*
Пеллетрон-10М	3-10	до 100	металлическая отопительная печь	*		*	*	*			*			*
Пеллетрон-15М	3-15	до 150	металлическая отопительная печь	*		*	*	*	*		*			*
Пеллетрон-10МА	3-10	до 100	твердотопливный котел	*		*	*	*			*	*		*
Пеллетрон-15МА	3-15	до 150	твердотопливный котел	*		*	*	*	*		*	*		*
Пеллетрон-МБ	7,5-15	объем парной до 15 куб.м.	металлическая банная каменка кирпичная банная каменка (до 450 кирпичей)	*		*				*	*			*



РАЗМЕР ПРОЕМА ПОД
УСТАНОВКУ ГОРЕЛКИ



Бункер на 34 кг пеллета



Бункер на 17 кг пеллета

Рисунок 5 - Размеры горелки Пеллетрон

При выборе или конструировании теплового агрегата необходимо учитывать, что расстояние между задним (крепежным) фланцем горелки и задней стенкой бункера равно 65 мм.

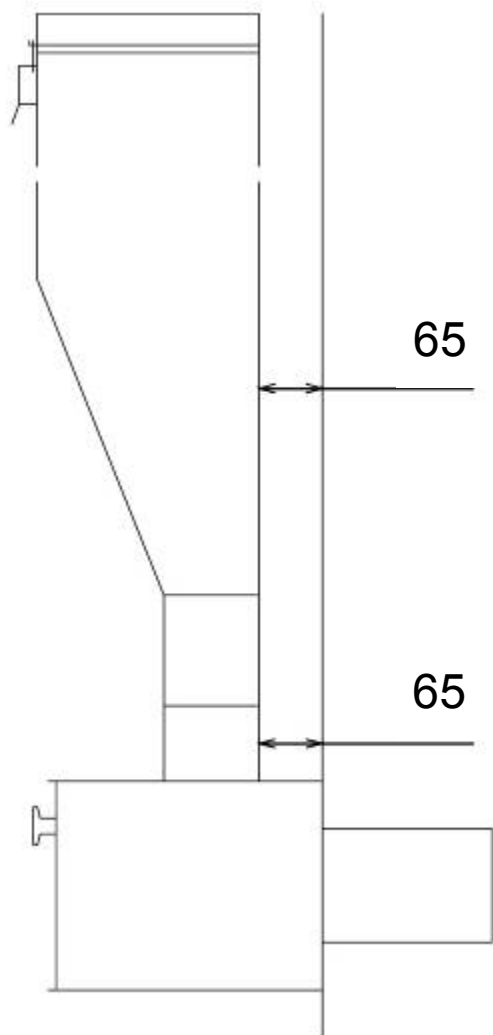


Рисунок 6 - Монтажный размер

2. ОБЩИЕ ТРЕБОВАНИЯ К УСТАНОВКЕ И ЭКСПЛУАТАЦИИ ГОРЕЛКИ

Горелка «Пеллетрон-М» использует для работы *разряжение в топке теплового агрегата (далее ТА), создаваемое тягой дымохода*. Для создания достаточного разряжения и качественной работы горелки необходимо соблюдать следующие требования:

1. Требования к дымоходу

Устройство и состояние дымохода должны соответствовать требованиям действующих нормативных документов.

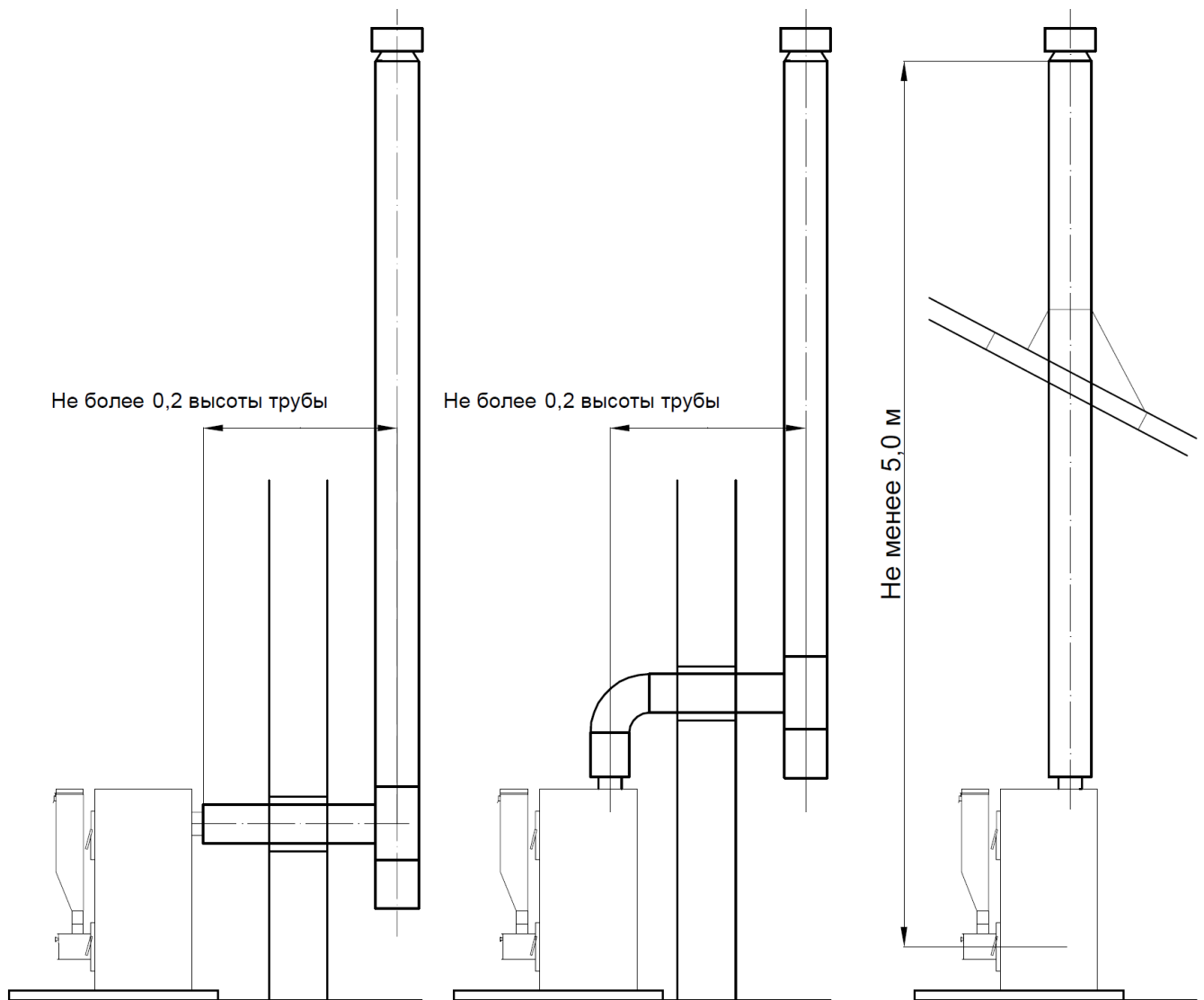


Рисунок 7 - Требования к дымоходу

Высота дымохода не менее $5+L$ метров, где L - длина горизонтальных участков. Меньшая высота дымохода приводит к снижению разряжения в топке ТА.

Длина горизонтальных, наклонных участков дымохода не должна превышать 20% от высоты трубы. Использование более длинных горизонтальных участков дымохода приводит к снижению разряжения в топке ТА.

Диаметр стального дымохода от 100 до 150 мм, сечение кирпичного дымохода - не более 120*250 мм. Большие диаметры и сечения приводят к снижению разряжения в топке теплового агрегата.

Оголовок дымохода должен быть оборудован дефлектором. При отсутствии дефлектора, при сильном ветре возможно явление обратной тяги.

Теплоизоляция стенок стального дымохода минеральной ватой или аналогичным утеплителем обязательна, толщина теплоизоляции не менее 30 мм. Отсутствие теплоизоляции дымохода приводит к снижению разряжения в топке ТА.

Стенки дымохода должны быть гладкими и ровными, газоплотными. Использование дымоходов с неровными стенками, загрязненных продуктами сгорания, имеющих щели, трещины, свищи, неплотности в местах стыков приводит к снижению разряжения в топке ТА.

Входы от других тепловых агрегатов в дымоход (общий дымоход) должны иметь газоплотные задвижки, при работе горелки задвижки должны быть закрыты. Отсутствие газоплотных задвижек приводит к существенному снижению разряжения в топке ТА и делает работу горелки невозможной.

Стальной, теплоизолированный дымоход (сэндвич) 115/200 мм высотой 5 и более метров - наиболее оптимальный вариант для работы горелки



Горелка «Пеллетрон-М» использует для работы разряжение в топке ТА, создаваемое тягой дымохода. Чем выше разряжение, тем лучше работает горелка.

Отбор тепла от дымовых газов за пределами ТА в который установлена горелка не допускается. Игнорирование этого требования приводит к снижению разряжения в топке ТА.

При выборе дымохода следует учитывать, что кирпичные дымоходы при одинаковой высоте создают разряжение в топке в 1,5-2 раза ниже, чем стальные. Для работы с горелкой рекомендуется использовать стальной теплоизолированный дымоход промышленного изготовления (т.н. сэндвич) внутренним диаметром до 150 мм (оптимально 115-120 мм), высотой не менее 5 м с дефлектором на оголовке.

Во избежание повреждения верхней части кирпичного дымохода скапливающимся конденсатом и повышения тяги, рекомендуется выполнить гильзовку дымового канала кирпичного дымохода нержавеющей трубой диаметром 115 мм.

2. Требования к тепловому агрегату

Стенки ТА, в который установлена горелка, должны быть газоплотным. Вход воздуха в ТА должен осуществляться только через горелку. Игнорирование этого требования приводит к снижению разряжения в топке ТА.

Основания дверок, задвижек, прочисток должны иметь газоплотное крепление к корпусу теплового агрегата. Задвижки в любом положении не должны допускать присосов наружного воздуха внутрь теплового агрегата и дымовой трубы. Имеющаяся плита должна быть газоплотной.

Дверки (топочная, зольная, прочистные) должны быть снабжены уплотнителями либо быть притертыми к своим основаниям и фиксироваться в закрытом положении.

Все технологические и эксплуатационные отверстия (в том числе отверстия подачи первичного и вторичного воздуха) не имеющие дверок, задвижек и допускающие присосы наружного воздуха в тепловой агрегат должны быть загерметизированы.

При установке горелки на монтажную пластину, пластина должна иметь уплотнения в месте прилегания к корпусу теплового агрегата, либо обеспечивать плотное прилегание без уплотнения.

Если пол в помещении, где установлена горелка выполнен из горючего материала (доска, ламинат, ПВХ и пр.) пол под горелкой необходимо закрывать металлическим листом шириной не менее 400 мм и длиной не менее 500 мм, уложенным короткой стороной вплотную к стенке теплового агрегата.

Следите за чистотой ТА и дымохода. Сметайте пепел с горизонтальных поверхностей ТА, удаляйте пепел из дымохода.



Для повышения КПД ТА следите за чистотой внутренних стенок ТА. При работе горелки в ТА образуется много мелкого пепла, который покрывает все горизонтальные ТА, накапливается в горизонтальных участках дымохода. Своевременно удаляйте пепел с поверхностей ТА и горизонтальных

участком дымохода. Каждый миллиметр сажи на стенках ТА снижает КПД ТА на 5-8%.

Если прочность дверки ТА достаточна для того, чтобы выдержать вес горелки и бункера, полностью загруженного топливом (Пеллетрон-5 - 27 кг, остальные горелки - 46 кг), то бункер может быть установлен с опорой на горелку. В этом случае бункер горелки Пеллетрон-5М может быть установлен как свободно, так и с фиксации от наклона, бункер остальных горелок - только с фиксацией от наклона. Схема фиксации может быть различной и зависит от условий монтажа горелки.



Не допускайте лишних присосов воздуха в ТА с установленной горелкой. Поступление воздуха в ТА должно производиться только через горелку

Если прочность дверки теплового агрегата *недостаточна* для того, что бы выдержать вес горелки и бункера, опирать бункер необходимо не на горелку, а на кронштейны. Схема опоры может быть разной и зависит от условий монтажа горелки.

3. Требования к пеллету

Горелки Пеллетрон-М работают на светлом (белом, бытовом) пеллете качества DINplus, EN plus A1, диаметром 6-8 мм, длиной гранулы не более 20 мм, изготовленном без добавления коры, связующих и прочих не входящих в древесину компонентов. (рис. 13). Использование более длинной гранулы снижает равномерность подачи пеллета из бункера в горелку и может привести прекращению подачи и остановке горелки.



Рисунок 8 - Вид пеллета

Работа горелки на других видах пеллета не допускается и может привести к зависанию топлива, шлакованию корзины, нарушению работы горелки, задымлению, перегреву, пожару, загрязнению, неработоспособности горелки, быстрому выходу из строя корзин, решеток, горелки и деталей автомата отключения.

Допускается наличие опила (истирания) в пеллете, в объеме не более 10% от объема пеллета.



Перед покупкой партии пеллета неизвестного качества, убедитесь, что он подходит для горелки.



Горелка не работает на пеллете из отходов с/х культур - лузги, соломы, гречи, льна и пр.

3. УСТАНОВКА ГОРЕЛКИ В ТВЕРДОТОПЛИВНЫЙ КОТЕЛ

В твердотопливные котлы устанавливаются горелки Пеллетрон-10МА, 15МА, снабженные автоматом отключения, который выключает горелку при отключении электропитания циркуляционного насоса или нагреве теплоносителя до температуры 90⁰С.

Горелка Пеллетрон-10МА рекомендуется к установке в котлы паспортной мощностью до 15 кВт, горелка Пеллетрон-15МА рекомендуется к установке в котлы паспортной мощностью до 20 кВт. при установке в котлы большей мощности, необходимо применять меры по повышению температуры отходящих газов.

Эксплуатировать горелку в составе твердотопливного котла без автомата отключения, с отключенным, неисправным или неправильно подключенным автоматом отключения, в котле с отсутствующей группой безопасности *запрещается*.

Эксплуатация твердотопливного котла должна выполняться в соответствии и его инструкцией по эксплуатации.

Дымоход котла и сам котел должны соответствовать требованиям настоящей инструкции.

При эксплуатации горелки, шибер (заслонка) дымовой трубы котла должен находиться в полностью открытом состоянии. Закрывание шибера приводит к неработоспособности горелки.



функция измерения температуры

Температура дымовых газов при работе горелки на максимальной мощности (установлена корзина №15, дроссель открыт) должна составлять 150-170⁰С; на минимальной мощности (установлена корзина №5, дроссель закрыт) - 80-100⁰С. Измерение температуры дымовых газов можно проводить через небольшое отверстие в выходном патрубке котла (4-5 мм) цифровым мультиметром с функцией измерения температуры, имеющим в комплекте термопару.

Если температура дымовых газов ниже указанной, необходимо провести футеровку части внутренней поверхности котла теплоустойчивым материалом с низким коэффициентом теплопроводности, например кирпичом, минеральной ватой, вермикулитовой плитой, муллинок-

ремнеземистой плитой, чтобы сократить поглощение тепла внутри котла и поднять температуру дымогазов до требуемой. Более низкие температуры дымовых газов приводят к снижению эксплуатационных показателей горелки.

Если температура дымовых газов на максимальной мощности превышает 170°C следует почистить теплообменник котла для увеличения его КПД.

Горелка всегда ставится в топочную дверку котла.

Горелка может быть установлена в монтажную пластину, устанавливаемую вместо топочной дверки.



Низкая температура дымовых газов снижает разрежение в топке и эксплуатационные показатели горелки, ведет к образованию конденсата в дымоходе

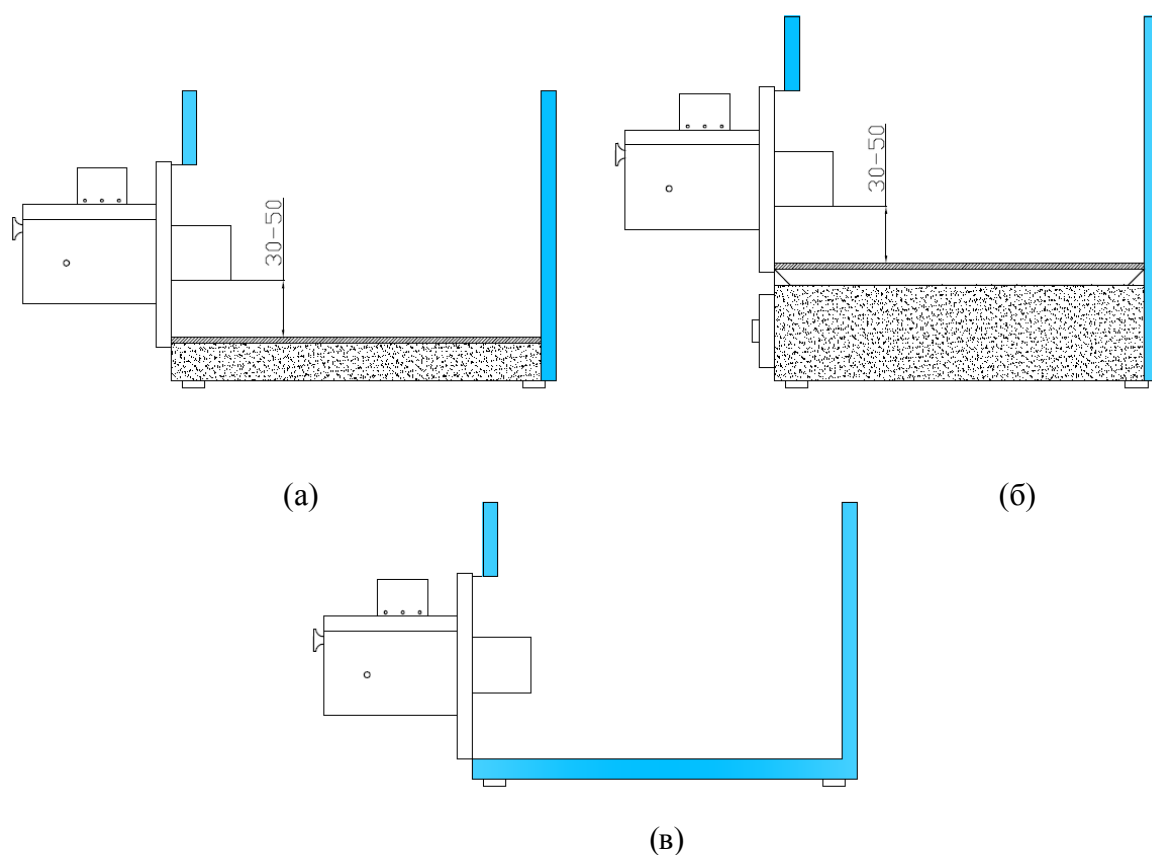


Рисунок 9 - Рекомендуемые схемы установки горелки в твердотопливный котел

При установке горелки в котел без отдельного зольника, следует придерживаться схемы на рис. 9а. Из котла удаляются колосники, ширмы, зольный ящик; на под котла укладывается лист минеральной ваты толщиной 30-50 мм; на лист минваты укладывается лист металла, таким образом, что бы не мешать закрыванию дверки котла.

При установке горелки в котел с отдельным зольником рекомендуется придерживаться схемы на рис. 9б. в этом случае лист металла укладывается на колосники, а пространство зольника заполняется минеральной ватой.

Данная схема позволяет с одной стороны сократить потери тепла через под котла, с другой стороны обеспечивает дожигание угольков, вылетающих из горелки, что повышает КПД котла на 2-3%.

В котлах, имеющих водоохлаждаемый под, теплоизоляция пода не производится, рис.9в.



Эксплуатация горелки в водогрейном котле без автомата отключения может привести к аварии системы отопления, взрыву котла, травмам и ожогам!

Установка горелки в котел Куппер ОК15 (16, 20) производства компании ТЕПЛОДАР

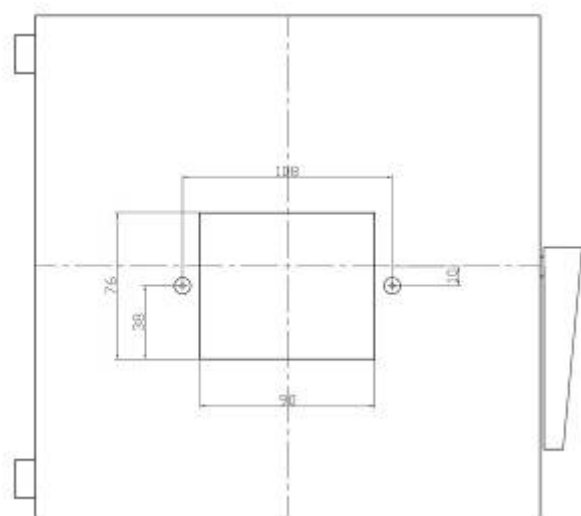
1. Приведете дымоход и котел в соответствие с требованиями настоящей инструкции.
2. Почистите котел (если котел до этого эксплуатировался на твердом топливе); удалите из котла ширму, колосниковые решетки, зольный ящик; снимите дверки котла, снимите уплотнитель с дверок.



3. Уложите на под котла лист минеральной ваты толщиной 20-30 мм, таким образом, что бы он не мешал закрываться дверке; закройте лист металлическим листом.



4. На *верхнюю* дверку котла нанесите размеры, в соответствии с чертежом; используя УШМ и электродрель вырежьте в дверке проем и просверлите два отверстия; установите распорные втулки между слоями дверки высотой 19 мм, внутренним диаметром 8,5-9 мм, установите уплотнитель дверки на место. Ручка нижней дверки будет мешать поставить бункер, поэтому: аккуратно срежьте грибок заклепки ручки *нижней* дверки котла, снимите ручку; в основании заклепки просверлите отверстие диаметром 3,5 мм; метчиком М4 нарежьте в отверстии резьбу; переверните ручку и наденьте ее на основание заклепки, отметьте и удалите часть металла ручки, который мешает ее свободному движению; установите ручку на место, зафиксируйте ее винтом М4 с шайбой; просверлите отверстие 2,5 мм и зафиксируйте дверку поддувала винтом-саморезом; установите уплотнитель дверки на место. При желании Вы можете заново покрасить дверки жаростойкой эмалью Церта черного цвета.



5. Установите в дверку горелку, зафиксируйте ее двумя болтами из комплекта горелки. Установите верхнюю дверку с горелкой на место нижней, а нижнюю на место верхней.



6. Снимите кожух котла со стороны патрубка подачи теплоносителя, снимите слой теплоизоляции; шкуркой зачистите металл корпуса котла рядом с патрубком подачи, обезжирьте зачищенное место спиртом, ацетоном, растворителем 646; так же обезжирьте корпус терморегулятора ТК24; используя холодную сварку (например «Титан») приклейте терморегулятор к корпусу котла. Если снять кожух со стороны патрубков невозможно, приклейте терморегулятор непосредственно на патрубок подачи, предварительно зачистив и обезжирив место склейки; подключите терморегулятор в разрыв цепи блока питания, согласно рис. 8; закройте термостат кусочком теплоизолятора; Установите кожух котла на место, предварительно предусмотрев отверстие для вывода проводов, идущих к терморегулятору, защитив их от перетирания.

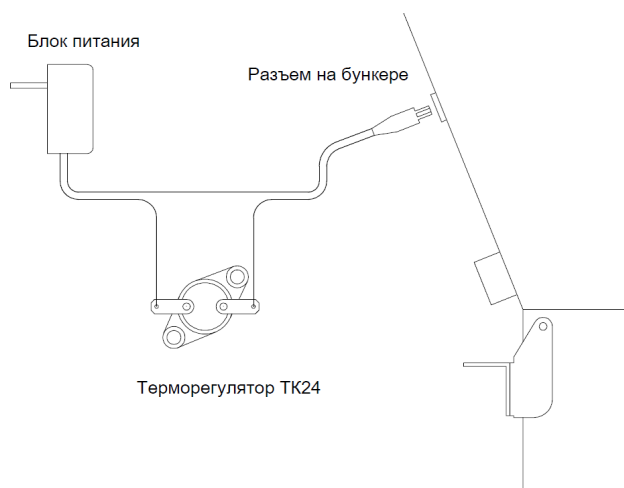


Рисунок 8 - Схема подключение терморегулятора автомата отключения

7. Установите бункер, установите в горелку корзину; зафиксируйте бункер пластиной - фиксатором или иным способом, засыпьте в бункер пеллет..



8. Включите блок питания автомата отключения в розетку; откройте шибер, прижав якорь к магниту; направьте пламя пусковой горелки в щель Б (рис. 1) на 1-2 минуты (для создания тяги), затем направьте пламя горелки на корзину, равномерно прогревая ее снизу вверх; после запуска закройте дверку горелки.



В котле Куппер температуру дымовых газов можно регулировать, двигая на себя / от себя козырек (см. инструкцию на Куппер) в трубчатом теплообменнике котла.

Если котел подключен к кирпичному дымоходу, возможно потребуются предварительный прогрев дымохода. Для прогрева дымохода используйте небольшое количество сухих дров.

Возможны другие варианты установки горелки. Например, если котел совместно с пеллетом эксплуатируется на дровах / угле горелку можно поставить в нижнюю дверку, выше поддувала:



Колосники и зольный ящик в этом случае убирать не нужно.

Установка горелки Пеллетрон-10МА (15МА) в котел ДОН-16 производства компании КОНОРД

Установка делается точно так же, как для котла Куппер, с учетом следующего:

Вариант установки в дверку котла: если сами дверки не снимаются, можно переставить основания дверок; горелка ставится не по центру дверки, а чуть левее ручки; переделывать ручку дверки не нужно.

Вариант установки в монтажную пластину ДОН: установите горелку в монтажную пластину МП ДОН, зафиксируйте ее двумя болтами из комплекта горелки; откройте нижнюю дверку котла; при открытой дверке, установите в проем монтажную пластину с горелкой, зафиксировав ее прилагаемыми к пластине гайками. Этот вариант установки очень прост, но менее удобен в эксплуатации, поскольку придется снимать пластину для удаления золы.



Установка горелки в другие типы твердотопливных котлов

Установка в другие типы твердотопливных котлов производится с учетом вышеизложенного. При необходимости вы можете проконсультироваться об установке горелки в Ваш котел в разделе «Техническая поддержка» официального сайта горелки <http://www.pelletron.ru>.

4. УСТАНОВКА ГОРЕЛКИ В МЕТАЛЛИЧЕСКУЮ ОТОПИТЕЛЬНУЮ ПЕЧЬ

В металлические отопительные печи устанавливаются горелки Пеллетрон-5М, 10М, 15М.

Эксплуатация печи должна выполняться в соответствии с инструкцией по эксплуатации.

Дымоход печи и сама печь должны соответствовать требованиям настоящей инструкции.

При эксплуатации горелки, шибер (заслонка) дымохода печи должен находиться в полностью открытом состоянии. Закрывание шибера приводит к неработоспособности горелки.

Температура дымовых газов при работе горелки на максимальной мощности (установлена корзина №15 м, дроссель открыт) должна составлять 150-170⁰С; на минимальной мощности (установлена корзина №5, дроссель закрыт) - 80-100⁰С. Измерение температуры дымовых газов можно проводить через небольшое отверстие в выходном патрубке печи (4-5 мм) цифровым мультиметром с функцией измерения температуры, имеющим в комплекте термопару.

Если температура дымовых газов ниже указанной, необходимо провести футеровку части внутренней поверхности печи теплоустойчивым материалом с низким коэффициентом теплопроводности, например кирпичом, минеральной ватой, вермикулитовой плитой, муллинокремнеземистой плитой, чтобы сократить поглощение тепла печью и поднять температуру дымовых газов до требуемой. Более низкие температуры дымовых газов приводят к снижению эксплуатационных показателей горелки.

Низкая температура дымовых газов снижает разрежение в топке и эксплуатационные показатели горелки, ведет к образованию конденсата в дымоходе



ности, например кирпичом, минеральной ватой, вермикулитовой плитой, муллинокремнеземистой плитой, чтобы сократить поглощение тепла печью и поднять температуру дымовых газов до требуемой. Более низкие температуры дымовых газов приводят к снижению эксплуатационных показателей горелки.

Если температура дымовых газов на максимальной мощности превышает 170⁰С следует почистить внутреннюю поверхность печи для увеличения ее КПД.

Установка горелки в металлические печи выполняется в соответствии с принципами установки горелки в водогрейные котлы.

Горелка устанавливается в топочную дверку печи или в монтажную пластину, устанавливаемую вместо дверки.

В случае конструктивной возможности, горелка может быть установлена в стенку металлической печи.

На следующих рисунках приведен пример установки горелки в металлическую отопительную печь «Студент».





Для запуска горелки в металлической печи, достаточно прогреть стартовой горелкой участок дымовой трубы, лишенный теплоизоляции. Этого достаточно, чтобы создать в дымоходе необходимую тягу. Затем разжигать горелку, как описано выше.



При установке бункера вплотную к стенке металлической печи, устанавливайте теплоизоляцию задней стенки бункера. В ином случае возможно размокание пеллета в бункере и остановка горелки

5. УСТАНОВКА ГОРЕЛКИ В КИРПИЧНУЮ ОТОПИТЕЛЬНУЮ ПЕЧЬ

В кирпичные отопительные печи устанавливается горелка Пеллетрон-5М.

Эксплуатация печи должна выполняться в соответствии с действующими нормативными документами.

Дымоход печи и сама печь должны соответствовать требованиям настоящей инструкции.

При эксплуатации горелки, шибер (заслонка) дымохода печи должен находиться в полностью открытом состоянии. Закрывание шибера приводит к неработоспособности горелки.

Установка горелки в дверку кирпичной печи

1. Приведете дымоход и печь в соответствие с требованиями настоящей инструкции. Дверка печи должна иметь устройство запирания.
2. Снимите дверку печи.
3. По возможности выровняйте поверхность дверки.



4. Нанесите на дверку размеры проема под установку горелки (см. рис. 3); используя УШМ и электродрель вырежьте в дверке проем и просверлите два отверстия.



5. Используя термостойкий клей, наклейте асбестовый уплотнитель на основание дверки; установите дверку в печь, надежно зафиксировав ее, например анкерами и пластинами.



6. Заделайте щели между дверкой и печью жаростойкой кладочной смесью; установите горелку в дверку, закрепив ее двумя болтами из комплекта горелки.



7. Откройте дверку печи вместе с горелкой, протопите печь небольшим количеством сухих дров, для прогрева печи и дымохода. Закройте дверку печи и установите бункер, установите корзину в горелку. Засыпьте пеллет в бункер, откройте шибер, пеллет поступит в горелку. Направьте пламя горелки на корзину, равномерно прогревая ее снизу вверх; после запуска закройте дверку горелки.

Если основание дверки имеет привалочную плоскость, как например дверки печей-голланок, установка горелки возможна на монтажную пластину, следующим образом: дверка снимается, по краям привалочной плоскости сверлом 5,2 мм сверлятся 4 отверстия, в которых метчиком М6 нарезается резьба. Монтажная пластина МП2 или МП3 обрезается по размеру, в ней сверлом 7 мм сверлятся 4 отверстия соответственно просверленным отверстиям в дверке.



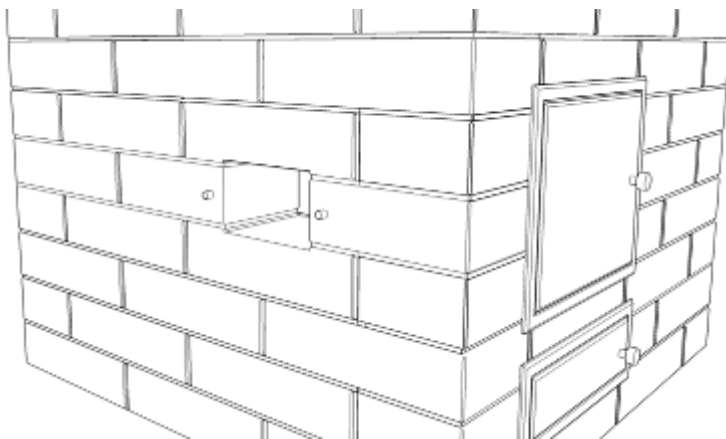
Установите горелку в монтажную пластину, закрепив ее двумя болтами из комплекта горелки; прикрутите пластину болтами М6 к основанию дверки.



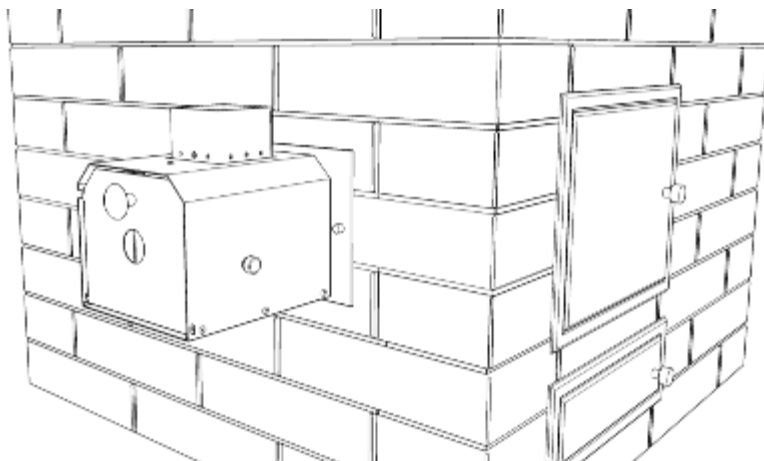
В случае подобной установки для первого прогрева печи и удаления золы нужно снимать пластину с горелкой.

В ряде случаев горелка может быть установлена в стенку кирпичной печи. Для этого:

1. Выполните в стенке кирпичной печи отверстие размером 82×128 мм, установите два анкера диаметром 8 мм с расстоянием между ними 168 мм.



2. Установите горелку в монтажную пластину МПЗ закрепив ее двумя болтами из комплекта горелки; прикрутите пластину к печи, используя прокладку из минеральной ваты.



3. Установите бункер, прогрейте печь и запустите горелку.



Частая причина неудовлетворительной работы горелки - слабый стартовый прогрев кирпичной печи. Тщательно прогревайте кирпичную печь перед первым пуском горелки.

6. УСТАНОВКА ГОРЕЛКИ В МЕТАЛЛИЧЕСКУЮ БАННУЮ ПЕЧЬ

В металлические банные печи-каменки устанавливается горелка Пеллетрон-МБ.

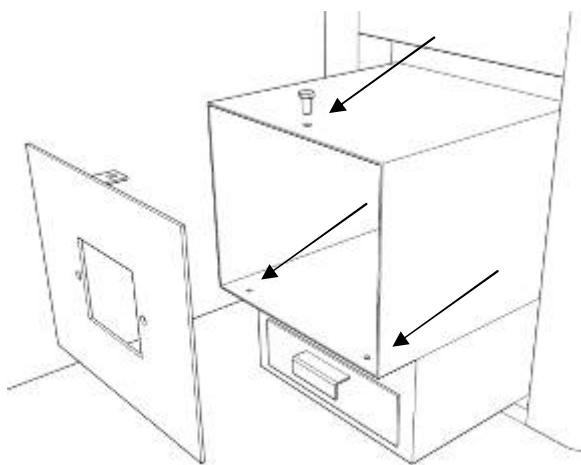
Эксплуатация печи должна выполняться в соответствии и ее инструкцией по эксплуатации.

Дымоход печи и сама печь должны соответствовать требованиям настоящей инструкции.

При эксплуатации горелки, шибер (заслонка) дымохода печи должен находится в полностью открытом состоянии. Закрывание шибера приводит к неработоспособности горелки.

1. В печи-каменки с *глухой горловиной*, горелка устанавливается с учетом вышеизложенного при помощи монтажной пластины №1.

Подрежьте монтажную пластину МП1 с боков таким образом, чтобы зазоры между пластиной и стенками горловины были минимально возможными. Просверлите соответствующие отверстия диаметром 6 мм в горловине печи; установите горелку в пластину закрепив ее двумя болтами из комплекта горелки, а пластину в горловину печи.



Зафиксируйте пластину сверху стопорным винтом; установите бункер и зафиксируйте его от наклона, например так.

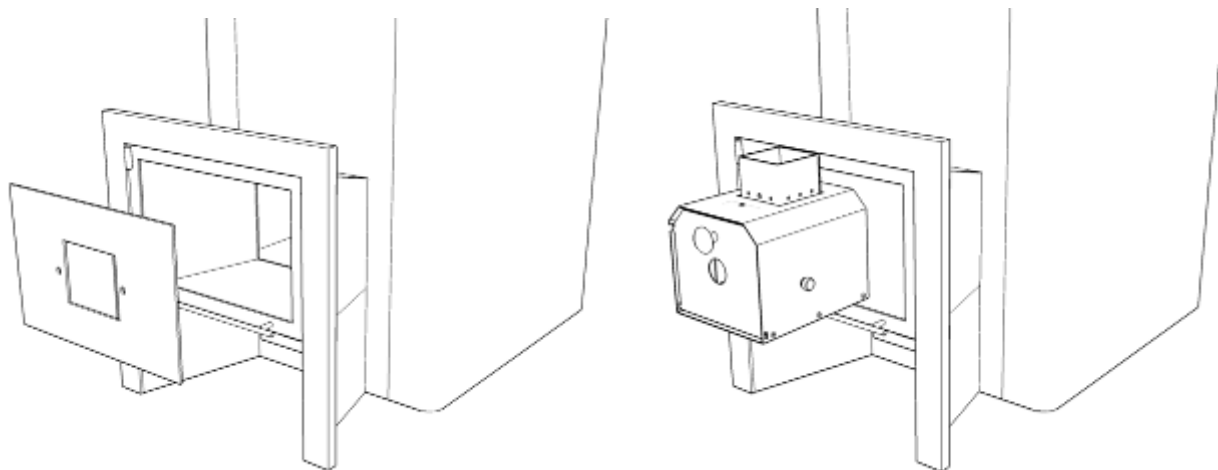


Для запуска горелки в металлической банной печи, достаточно прогреть стартовой горелкой участок дымовой трубы, лишенный теплоизоляции. Этого достаточно, что бы создать в дымоходе необходимую тягу. Затем разжигать горелку, как описано выше.



2. В печи-каменки с панорамной горловиной, горелка устанавливается с учетом вышеизложенного при помощи монтажных пластин №2, 3.

а) Если дверка имеет достаточную прочность, чтобы выдержать вес бункера с горелкой: открутите фиксаторы стекла и выньте стекло из дверки. Подрежьте монтажную пластину №2 или 3 таким образом, что бы ее размеры совпадали с размерами стекла. Используя асбестовый шнур диаметром 5 мм в качестве прокладки установите пластину в дверку печи вместо стекла.



Установите горелку в монтажную пластину. Обратите внимание, что дверка печи должна надежно фиксироваться в закрытом состоянии.

б) Если дверка печи непрочная: снимите дверку печи вместо нее установите монтажную пластину №2 или 3, предварительно обрезав ее по размеру дверки. Закрепите монтажную пластину к основанию дверки надежным способом.

7. УСТАНОВКА ГОРЕЛКИ В КИРПИЧНУЮ БАННУЮ ПЕЧЬ

В кирпичные банные печи устанавливается горелка Пеллетрон-МБ.

Эксплуатация печи должна выполняться в соответствии с действующими нормативными документами.

Дымоход печи и сама печь должны соответствовать требованиям настоящей инструкции.

При эксплуатации горелки, шибер (заслонка) дымохода печи должен находиться в полностью открытом состоянии. Закрывание шибера приводит к неработоспособности горелки.

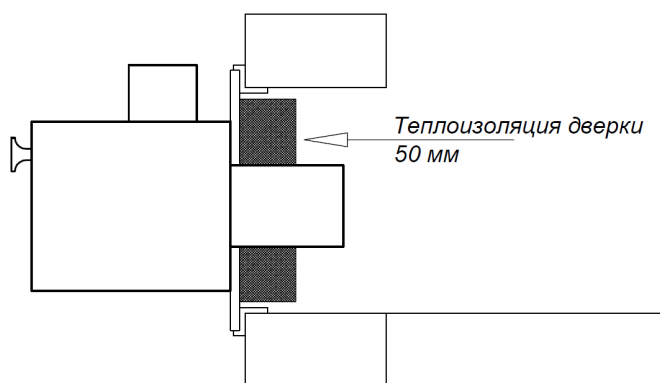
Установка горелки в банную печь-каменку проводится так же как в кирпичную печь (см. раздел 4).

При установке горелки в печь-каменку с небольшим размером топки, во время работы горелки топка будет сильно нагреваться. Поэтому необходимо устанавливать теплоизоляцию дверки печи толщиной не менее 20 мм. В качестве теплоизоляции рекомендуется использовать жесткую базальтовую плиту, мулинокремнеземные плиты, картон.

Установка теплоизоляции производится одеванием плиты или нескольких листов картона, имеющих соответствующие печной дверке размеры, на сопло горелки с некоторым натягом (размер сопла 88×74 мм) и последующей фиксацией от смещения асбестовым шнуром диаметром 5 мм.



Эксплуатация горелки в кирпичной каменке без теплоизоляции дверки печи может привести к перегреву горелки!



8. ИНСТРУКЦИЯ ПО ЭКСПЛУАТАЦИИ ГОРЕЛКИ

Установите горелку в печь согласно Инструкции по установке.

Запуск горелки

Откройте заслонку (задвижку) дымохода, при необходимости зафиксируйте ее в открытом положении. Заслонка печной трубы при работе горелки всегда должна быть в положении «полностью открыто». Запрещается устанавливать задвижку в прикрытое / закрытое положение.

Выполните стартовый прогрев печи для того, что бы создать тягу в печной трубе. Для запуска металлических ТА с тонкой стальной трубой достаточно стартовой горелкой прогреть воздух внутри ТА через щель Б (рис. 1) или прогреть неизолированный участок дымохода. Тяжелые ТА, имеющие тяжелую (толстостенную стальную или кирпичную) трубы требуют прогрева сухими дровами, количество которых нужно определять экспериментально.

Сразу же после прогрева, разожгите горелку, для чего газовой горелкой, установленной на максимальную интенсивность, прогревайте переднюю часть корзинки двигая факел по горизонтали и снизу вверх. Пеллет начнет разгораться все более интенсивно. Теперь прогревайте переднюю стенку корзинки по горизонтали и сверху вниз, нагревая ее до красного каления в месте касания пламени газовой горелки, равномерно прокалите всю переднюю стенку корзинки, особое внимание уделяя ее верхней части. Прокалка передней стенки позволяет выжечь жидкие продукты пиролиза древесины, образовавшиеся на первом этапе розжига и затрудняющие движение топлива вниз. После розжига выполните шуровку канала подачи тонким предметом через центральное вентиляционное отверстие.



*Не закрывайте задвижку дымохода при работающей горелке!
Удаляйте топливные гранулы, попавшие на корпус горелки!
Работайте в горелкой в теплоизолирующих рукавицах!*

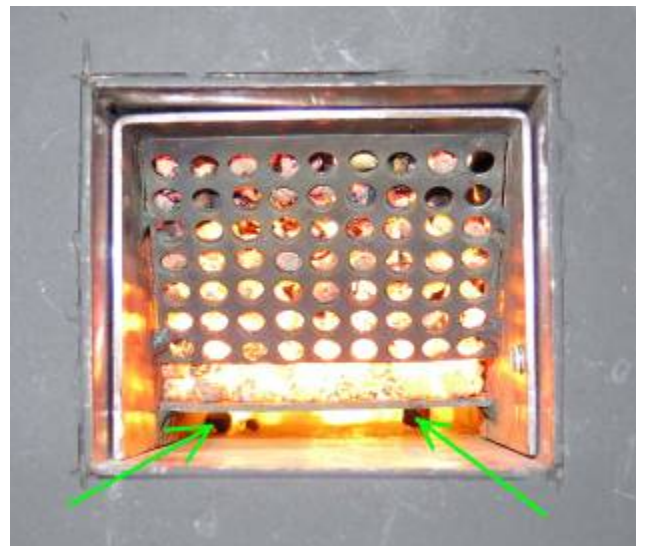


Частая причина неудовлетворительной работы горелки - слабый стартовый прогрев тяжелого ТА. Тщательно прогревайте тяжелые (в том числе кирпичные) ТА перед первым пуском горелки.



Проволокой или тонкой пластиной вытолкните из горелки в топку печи просыпавшиеся при подаче топлива гранулы.

Удалите попавшее на корпус горелки топливо.



Закройте дверку горелки. Горелка запущена.

Остановка горелки

Закройте шибер бункера (выдерните из розетки блок питания автомата отключения). Через некоторое время топливо выгорит и горелка остановится.

Изменение мощности

Мощность горелки зависит от установленной корзины и положения дросселя.

Горелка, в зависимости от комплектации, может иметь до 3 корзин, рис 9.

Диапазоны мощностей для корзин: корзина №5 - от 2,5 до 5 кВт; корзина №10 - от 5 до 10 кВт; корзина №15 - от 7,5 до 15 кВт. Диапазоны могут несколько изменяться в зависимости от конструкции теплового агрегата.

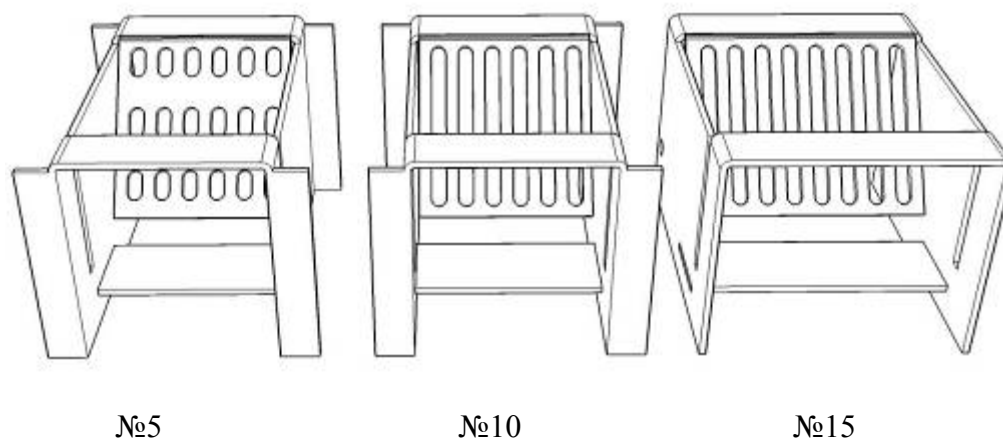


Рисунок 9 - Виды корзин

Изменение мощности в пределах корзины

Используя ручку, входящую в комплект горелки вращайте регулировочный винт, поднимая или опуская дроссель. Максимальной мощности соответствует верхнее положение дросселя. Следите за ограничителем верхнего положения дросселя.



Диапазоны мощностей корзин перекрываются. Выгоднее ставить корзину, работающую с большим открытием дросселя.

Замена корзины

Закройте шиббер бункера. Через некоторое время топливо выгорит и горелка остановится. Подождите несколько минут, чтобы поток холодного воздуха охладил горелку. Поднимите дроссель максимально вверх и извлеките его из горелки. Извлеките корзину. Установите в горелку корзину требуемой конфигурации не доводя ее примерно на 5 мм до крайнего положения. Установите дроссель на место и опустите до упора в корзину. Сдвиньте корзину внутрь горелки, до упора верхней части решетки в опущенный дроссель, опустите дроссель ниже уровня ограничителя.

После замены корзины проведите розжиг горелки.

Максимальная и минимальная мощность горелки зависит от конструкции конкретного теплового агрегата.

Обслуживание горелки

Размер щели А (рис.1) должен быть 9 мм. Если в результате манипуляций с горелкой размер нарушен, восстановите его отгибанием передней стенки корзинки (с дырочками).

Своевременно меняйте изношенную решетку. Повышенный износ решетки ведет к увеличению расхода пеллета и к дальнейшей неработоспособности горелки.

Очистка горелки

Очистка горелки выполняется по мере необходимости (как правило 1 раз в сутки). Чем меньше используемая мощность горелки, тем интенсивнее накапливаются загрязнения.

Для выполнения очистки остановите горелку, снимите бункер, извлеките корзину, дроссель, решетку. Очистите корзинку, решетку и дроссель металлической кисточкой, щеткой, особое внимание уделяя углам, образованным подовой пластиной и стенками корзинки.

Очистите корпус горелки изнутри металлической щеткой. Очистите канал подачи пеллета металлической щеткой, при необходимости твердым острым предметом (плоской отверткой) удалите нагар, образовавшийся в нижней части канала подачи.

При необходимости переверните бункер и очистите питатель бункера.

Примечание: если горелка зазолилась, зашлаковалась и горение остановилось, перед следующим розжигом выполните прочистку горелки.

Уход за поверхностью горелки

Очистку поверхности горелки и бункера от загрязнений необходимо выполнять мягкой тканью, средством для мытья стекол и зеркал, бытовым неабразивным чистящим порошком (пастой) типа «Пемолукс» и пр.

Техника безопасности при работе с горелкой

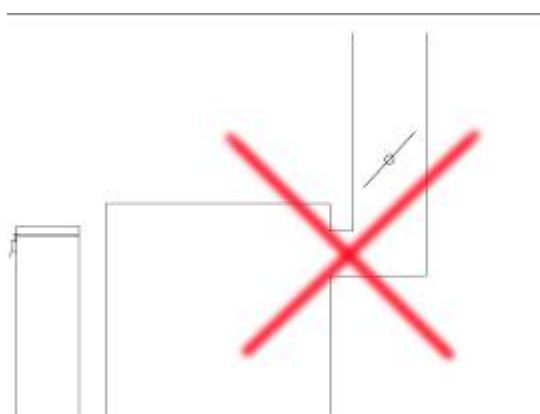
Для обеспечения бесперебойной работы горелки и соблюдения пожарной безопасности неукоснительно выполняйте следующие правила:

Работайте с горелкой в теплоизолирующих рукавицах.

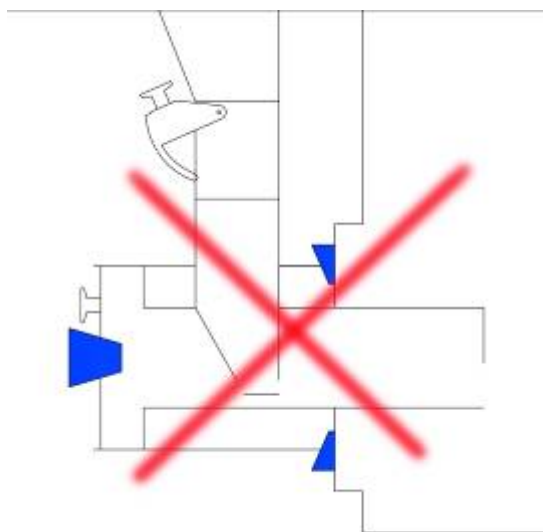
Поддерживайте ТА и дымоход, в исправном состоянии, обслуживайте ТА и дымоход в соответствии с их инструкцией по эксплуатации, действующими нормативными документами.

Устанавливайте и эксплуатируйте горелку в строгом соответствии с настоящей инструкцией.

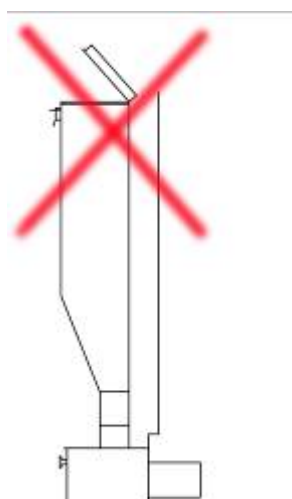
Не закрывайте и не прикрывайте заслонку дымовой трубы при работающей горелке. Запрещается работа горелки с прикрытой заслонкой дымовой трубы



Не закрывайте и не прикрывайте подачу воздуха со стороны горелки. Запрещается работа горелки с закрытыми отверстиями для доступа воздуха в горелку



Всегда закрывайте крышку бункера на защелку. Запрещается работа горелки с открытой крышкой бункера.



Надежно устанавливайте бункер в горелку. Используйте только стандартные бункера на 17 и 34 кг топлива. следите за тем, чтобы питатель полностью входил в канал подачи. Запрещается работа горелки с самодельными бункерами и питателями.



Держите дверку горелки закрытой.

Удаляйте попавшие на корпус горелки топливо и посторонние предметы.

Берегитесь ожога! Работайте с горелкой в теплоизолирующих рукавицах. Особенно при работе горелки в составе кирпичной печи-каменки.

Следите за состоянием уплотнителя крышки. При повреждении уплотнителя (а так же по мере износа) уплотнитель необходимо заменять новым. Используйте самоклеющийся уплотнитель типа D. Эксплуатация бункера с поврежденным или изношенным уплотнителем запрещается.

При нарушении герметичности бункера, восстановите герметичность, используя силиконовый герметик с температурой эксплуатации не менее 200 °С

9. ТЕХНИЧЕСКАЯ ПОДДЕРЖКА

Раздел технической поддержки доступен на официальном сайте горелки

<http://www.pelletron.ru/>

10. НЕИСПРАВНОСТИ И ИХ УСТРАНЕНИЕ

Проблема	Возможные причины	Способы устранения
Горелка не развивает полной мощности	дымоход, ТА не соответствуют требованиям настоящей инструкции, как следствие - низкое разряжение в топке ТА	приведите дымоход и ТА в соответствие с требованиями
	слабый стартовый прогрев тяжелого ТА	увеличьте количество топлива в стартовом прогреве
	некачественный пеллет, слишком высокая зольность, наличие песка	используйте пеллет, рекомендованный настоящей инструкцией
	слишком низкая температура дымовых газов	повысьте температуру дымовых газов, до уровня, рекомендованного инструкцией
Горелка не работает на малой мощности	некачественный пеллет, слишком высокая зольность, наличие песка	используйте пеллет, рекомендованный настоящей инструкцией
	слишком низкая температура дымовых газов	повысьте температуру дымовых газов, до уровня, рекомендованного инструкцией
	слишком низкая температура дымовых газов для данного ТА	увеличьте мощность горелки до уровня стабильной работы
Топливо зависает и горелка останавливается	топливо содержит гранулы длиной более 20 мм	применяете пеллет с длиной гранулы не более 20 мм
	горелка запущена не газовой горелкой, а факелом	после запуска горелки факелом, дождитесь выгорания загрязнений из корзинки, при необходимости обеспечивая подачу топлива шуровкой
	избыточное загрязнение горелки	выполните очистку горелки
Корзинка забивается золой, горение останавливается	дымоход, ТА не соответствуют требованиям настоящей инструкции, как следствие - низкое разряжение в топке ТА	приведите дымоход и ТА в соответствие с требованиями
	слабый стартовый прогрев тяжелого ТА	увеличьте количество топлива в стартовом прогреве
	некачественный пеллет, слишком высокая зольность	используйте пеллет, рекомендованный настоящей инструкцией
	слишком низкая температура дымовых газов	повысьте температуру дымовых газов, до уровня, рекомендованного инструкцией
	завал горелки топливом при загрузке	после подачи топлива в корзинку, вытолкните присыпавшиеся гранулы из горелки
Шлакование - в горелке образуется шлаковый камень	наличие песка в пеллете	используйте пеллет, рекомендованный настоящей инструкцией

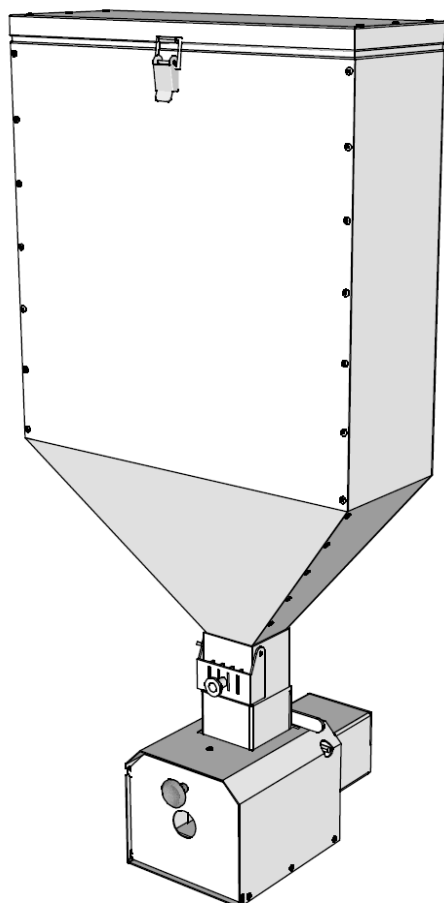
горелки пеллетные полуавтоматические

Пеллетрон-5М

Пеллетрон-10М(А)

Пеллетрон-15М(А)

Пеллетрон-МБ



Электронная версия Паспорта <http://www.pelletron.ru/pelletron-м.pdf>
товар не подлежит обязательной сертификации

1. Общие сведения

Горелка пеллетная Пеллетрон-15 предназначена для механизации топки твердотопливных отопительных агрегатов: банных и отопительных печей (как металлических так и кирпичных), водогрейных котлов и т.д.

2. Технические характеристики

Показатель	Пеллетрон-5М	Пеллетрон-10М	Пеллетрон-10МА	Пеллетрон-15М	Пеллетрон-15МА	Пеллетрон- МБ
Мощность, кВт*	3-5	3-10		3-15		7,5-15
Режим работы	продолжительный					
Используемое топливо	древесный пеллет 6-8 мм, соответствующий стандарту DIN plus, EN plus A1 с ограничением длины – до 20 мм					
Электропитание	нет		220В	нет	220В	нет
Расход топлива, г / кВт*час	220					
Запас топлива, кг	17	34				
Время непрерывной работы на максимальной / минимальной мощности, час.	15/30	10/60				
КПД использования топлива, %	95					
Защита от перегрева теплоносителя и перебоев в электропитании	нет	нет	автомат отключения	нет	автомат отключения	нет
Вес в сборе с бункером, кг	12			15		

3. Комплект поставки

Наименование горелки	Состав комплекта								
	горелка	бункер на 17 кг	бункер на 34 кг	кор-зинка К5	кор-зинка К10	кор-зинка К15	жаростойкая решетка	автомат отключения	заглушка
Пеллетрон-5М	*	*		*			*		*
Пеллетрон-10М	*		*	*	*		*		*
Пеллетрон-15М	*		*	*	*	*	*		*
Пеллетрон-10МА	*		*	*	*		*	*	*
Пеллетрон-15МА	*		*	*	*	*	*	*	*
Пеллетрон-МБ	*		*			*	*		*

-упаковка

- инструкция, паспорт

4. Установка и эксплуатация

Установка и эксплуатация горелки должна выполняться в строгом соответствии с Инструкцией по установке и эксплуатации

6. Гарантийные обязательства

Срок гарантии завода изготовителя с даты продажи оборудования устанавливается: 12 месяцев на горелку, бункер.

Гарантия не распространяется на расходные материалы и детали, подверженные постепенному износу: корзины, решетки, полки, резиновые уплотнители, за исключением случаев заводского брака, выявленного до начала применения указанных деталей. Гарантийный срок на детали, замененные по окончании гарантийного срока на оборудование составляет 6 месяцев.

Гарантия не распространяется на: блок питания автомата отключения, стартовую горелку, если таковые предусмотрены комплектом поставки.

Гарантия предоставляется на четко определенные характеристики товара или отсутствие недостатков согласно соответствующему уровню техники. Основанием для гарантийного обслуживания является гарантийный талон. Гарантийные случаи рассматриваются только при наличии правильно и четко заполненного гарантийного талона с указанием заводского номера изделия (при наличии такового), даты продажи и ввода в эксплуатацию, четкими печатями компании-продавца и компании осуществившей монтаж, пуско-наладочные работы и техническое обслуживание (если таковые предусмотрены Инструкцией по эксплуатации), росписью покупателя в ознакомлении с условиями гарантии и Инструкцией по эксплуатации.

НПП Пеллетрон выполняет гарантийные обязательства в случае, если пусконаладочные работы производились с соблюдением действующих строительных норм и правил (СНиП), государственных стандартов (ГОСТ), местных норм, а также предписаний инструкций по эксплуатации оборудования НПП Пеллетрон и соответствующей нормативно-технической документации РФ.

Гарантия производителя не распространяется на изделия, возникновение неисправности которых обусловлено или имеет причинно-следственную связь с: неправильным монтажом и/или вводом в эксплуатацию, ненадлежащим использованием или нарушением условий использования, предписанных Инструкцией по эксплуатации; несоблюдения любого из указаний, изложенных в Инструкции по эксплуатации, естественным износом; неправильным или небрежным обращением, механическим повреждением, в том числе при транспортировке и хранении; на изделия, повреждения которых возникли в результате механического, термического, химического, электрохимического, электрического воздействия, не предусмотренного условиями эксплуатации и имевшими место не по вине производителя.

Производитель имеет право отказать гарантии на оборудование, установленное и эксплуатируемое (эксплуатировавшееся) в нарушении Инструкции по эксплуатации: в помещениях не соответствующих требованиям Инструкции; с нарушением зон обслуживания; с неисправным, неправильно смонтированным, негерметичным дымоходом; работающего или работавшего на непредназначенном для него топливе, работающего или работавшего со снятыми деталями кожуха, открытой дверкой; работающего или работавшего с неправильно собранной горелкой, изношенными, прогоревшими корзинами, решетками, полками.

Гарантия производителя не распространяется на изделия, неисправность которых возникла в следствии действия обстоятельств непреодолимой силы.

Гарантия аннулируется в случае вмешательства покупателя в конструкцию изделия, установки деталей и приборов стороннего производителя, разборки изделия и его самостоятельного ремонта, в нарушении вышеприведенных требований к гарантийному ремонту, кроме случаев обслуживания, предусмотренных Инструкцией по эксплуатации.

Компания НПП Пеллетрон не несет никаких иных обязательств перед покупателем или третьими лицами связанных с действием или бездействием оборудования, кроме установленных настоящей гарантией и законодательством Российской Федерации.

В случае выхода из строя оборудования, приобретенного непосредственно у производителя и признании случая гарантийным, доставка запасных частей покупателю производится почтовой службой Почта России (мелкие детали, до 1 кг) или транспортной компанией (крупные детали), при этом производитель оплачивает почтовые расходы либо межтерминальную перевозку. Прочие виды транспортировки оплачивает покупатель. При этом производитель имеет право, а покупатель обязан по требованию производителя вернуть вышедшие из строя детали производителю тем же способом, при этом почтовые расходы либо межтерминальную перевозку оплачивает производитель.

7. Сведения о изготовителе и защите интеллектуальной собственности

Изготовитель горелки - ИП Лукоянов И.В. ЕГРИП 304660635900140.

Конструкция грелки защищена - Роспатент №2013113152.

5. Свидетельство о приемке

Номер изделия _____ Дата выпуска _____

Штамп ОТК _____

8. Отметка о продаже

Дата продажи _____

Штамп торгующей организации



ГАРАНТИЙНЫЙ ТАЛОН

настоящая гарантия действительна при заполнении всех обязательных полей таблицы и наличие подписи покупателя

Модель:	горелка пеллетная Пеллетрон-М (5М, 10М (А), 15М(А), МБ
Дата продажи _____	Ф.И.О. и подпись покупателя _____ _____ С Инструкцией по эксплуатации и условиями гарантии ознакомлен
Название и юридический адрес продающей организации	Подпись продавца, печать организации
Отметки о монтаже и пуско-наладочных работах (если таковые требуется по условиям предоставления гарантии)	
Название и юридический адрес обслуживающей организации, дата обслуживания	Подпись представителя, печать организации
Отметки о периодическом техническом обслуживании (если таковое требуется по условиям предоставления гарантии)	
Название и юридический адрес обслуживающей организации, дата обслуживания	Подпись представителя, печать организации
Название и юридический адрес обслуживающей организации, дата обслуживания	Подпись представителя, печать организации

НПП Пеллетрон. ИП Лукоянов И.В.

С условиями предоставляемой гарантии можно ознакомиться в Паспорте товара.