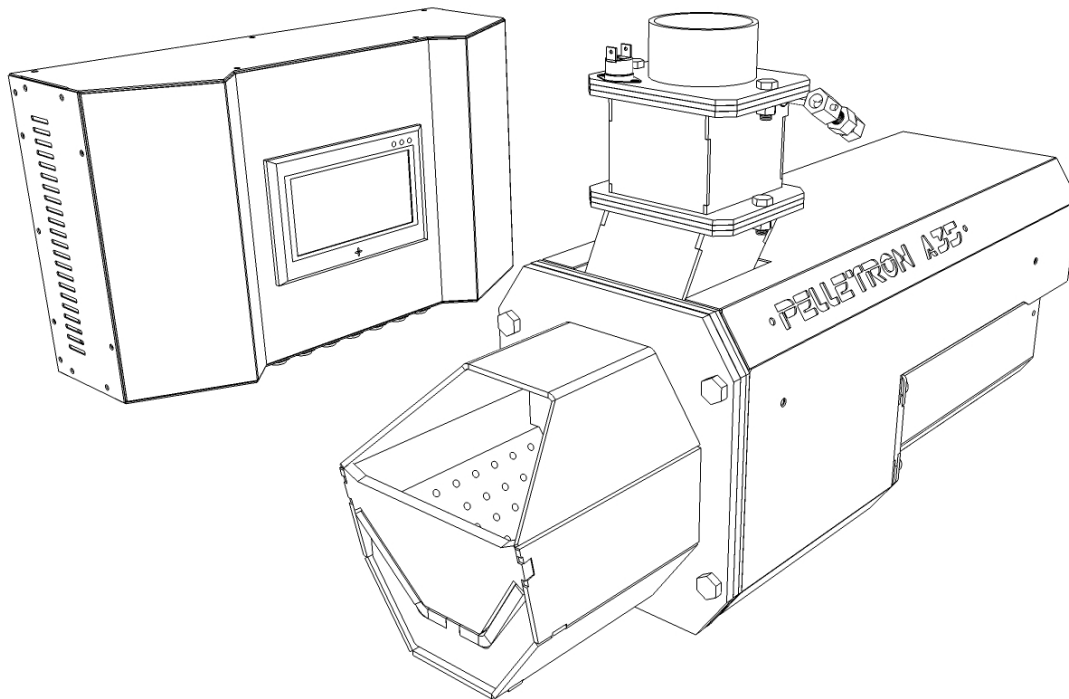




автоматические пеллетные горелки Pelletron ALPHA

Pelletron - A25**Pelletron - A35****Pelletron - A60****Уважаемый покупатель!**

Пеллетная горелка PELLETRON - ALPHA сложный агрегат, который нуждается в надлежащем обращении. Поручайте установку горелки квалифицированным специалистам. При монтаже и эксплуатации строго соблюдайте требования инструкции.

Введение

1. Описание и технические характеристики
2. Общие требования к установке и эксплуатации
3. Инструкция по установке
4. Инструкция по эксплуатации
5. Требование безопасности

Паспорт

Электронная версия Руководства <http://www.pelletron.ru/pdf/pelletron-A.pdf>

ВНИМАНИЕ!

РУКОВОДСТВО ПО ЭКСПЛУАТАЦИИ КОНТРОЛЛЕРА РУКОВОДСТВО ПО ЭКСПЛУАТАЦИИ GSM МОДУЛЯ

Вы можете скачать на сайте pelletron.ru в карточке горелки Alpha вкладка "Инструкции"

ВВЕДЕНИЕ

Уважаемый покупатель! Благодарим Вас за приобретение пеллетной горелки Pelletron. Настоящая инструкция содержит информацию о технических характеристиках, требованиях к установке и эксплуатации горелки. Информация, приведенная в инструкции, актуальна на момент ее печати. Обратите внимание, что производитель постоянно совершенствует свою продукцию, поэтому некоторые изменения, внесенные производителем в конструкцию горелки, могут быть не отражены в настоящей инструкции. С актуальной версией инструкции Вы можете ознакомиться на сайте pelletron.ru в карточке товара.

Перед началом работы с котлом мы рекомендуем Вам внимательно изучить настоящую инструкцию. Все работы с горелкой необходимо проводить в строгом соответствии с требованиями инструкции. Нарушение требований инструкции может привести к несчастным случаям, повреждению горелки и иного имущества. Нарушение требований инструкции может привести к потере гарантии изготовителя.

Информация раздела "Инструкция по установке" представлена предоставлена в соответствие с современным уровнем техники, в объеме и терминологии достаточным для ее понимания специалистом с профильным образованием. Производитель не несет ответственности за неверное толкование покупателем указанной информации. Обратите внимание, что монтаж горелки и пусконаладочные работы необходимо поручать специалисту имеющему профильное образование, в ином случае возможны ошибки и негативные последствия.

Информация раздела "Инструкция по эксплуатации" предоставлена в соответствие с современным уровнем техники, в объеме и терминологии достаточным для ее понимания покупателем, имеющим образование не выше среднего. Производитель не несет ответственности за неверное толкование покупателем указанной информации. Обратите внимание, что надлежащая эксплуатация и обслуживание горелки является обязанностью покупателя, в том числе: запуск, гашение, чистка горелки, загрузка топлива, удаление золы из зольного ящика, смазка необходимых элементов, уход за горелкой, контроль правильности работы горелки, правильности сборки деталей горелки после обслуживания, качества электропитания, условий установки и эксплуатации. Требования к надлежащей эксплуатации и обслуживанию описаны в инструкции. Нарушение требований к эксплуатации и обслуживанию может привести к несчастным случаям, повреждению горелки и иного имущества

Если Вы испытываете затруднения при изучении инструкции, обращайтесь за разъяснениями в техническую поддержку на сайте pelletron.ru.

1. ОПИСАНИЕ И ТЕХНИЧЕСКИЕ ХАРАКТЕРИСТИКИ

Пеллетные горелки Pelletron (далее горелка, горелки) являются источниками тепловой энергии для отопительных котлов. В составе отопительного агрегата могут применяться для отопления жилых и нежилых помещений, организации ГВС, а также для технологических нужд. Общие технические характеристики горелок приведены в таблице 1.

Таблица 1 - Технические характеристики горелок

| Характеристика горелки | Alpha 25 | Alpha 35 | Alpha 60 |
|--|--|----------|----------|
| Вид топлива ¹ | древесный пеллет, агрогранула (из лузги, гречихи, льна и пр) | | |
| Полезная мощность, кВт | | | |
| - минимальная ² | 0 | 0 | 0 |
| - максимальная ³ | 25 | 35 | 60 |
| Объем бункера, л | в зависимости от заказанной конфигурации | | |
| Удельный расход топлива, кг/кВт*ч | 0,21 | | |
| КПД сгорания, % | 95 | | |
| Потребляемая электрическая мощность, кВт | | | |
| - в режиме работы, не более | 0,04 | | 0,07 |
| - в режиме розжига, не более | 2,025 | | 2,05 |
| Гарантия | 1 год | | |
| Вес горелки, кг | 30 | 32 | 54 |

Примечания:

1 - подробнее см. раздел особенности работы на различных видах топлива к топливу

2 - в режиме ожидание, подробнее см. режимы работы котла

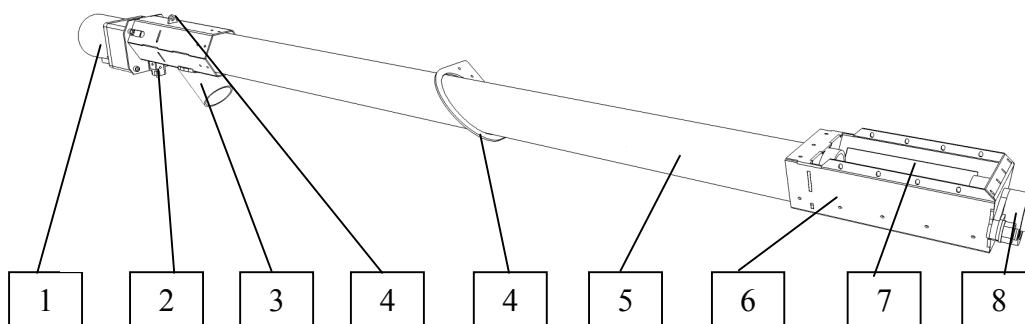
3 - значения показателя различается в зависимости от вида топлива, режима работы и загрязнения горелки и может отличаться от указанного значения как в большую, так и меньшую сторону.

Комплект горелки состоит из собственно горелки, блока управления и шнекового транспортера.

Бункер горелки является отдельным товаром и может как поставляться так и не поставляться в комплекте с горелкой в зависимости от выбранной комплектации. Инструкцию по сборке и установке бункера см. в инструкции на соответствующий бункер.

1.1 Шнековый транспортер

Общий вид шнекового транспортера показан на рисунке 1.

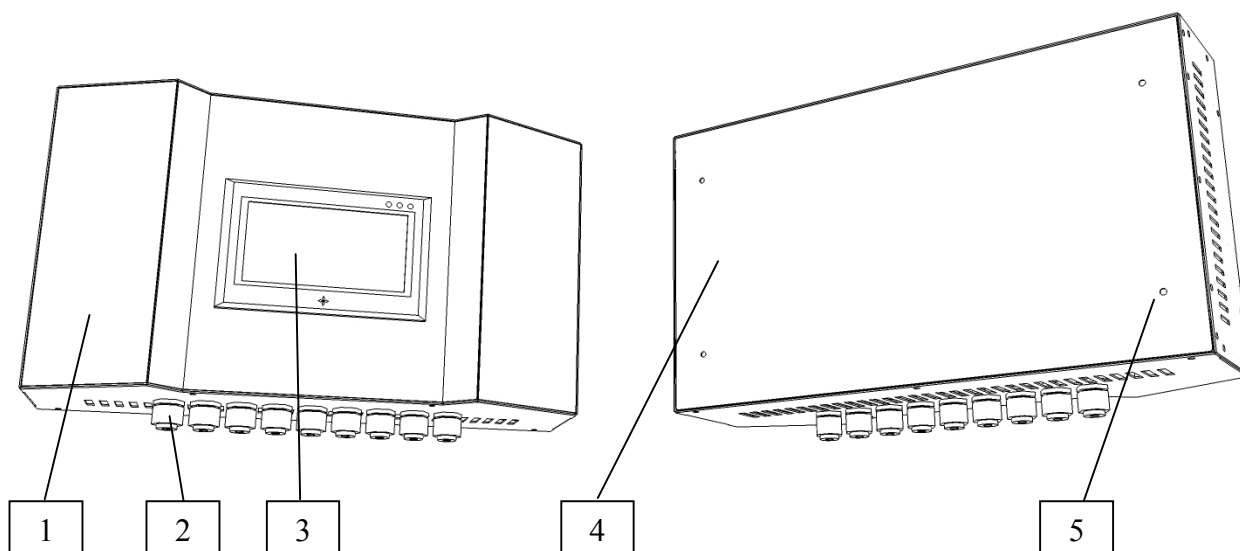


1 - двигатель шнека, 2 - датчик вращения, 3 - сепаратор с подающей трубой, 4 - подвес, 5 - промежуточная опора, 6 - приемник пеллета, 7 - сервисная крышка, 8 - нижняя опора.

Рисунок 1. Шнековый транспортер

Инструкцию по присоединению шнекового транспортера к бункеру смотри в инструкции на соответствующий бункер.

1.2 Блок управления

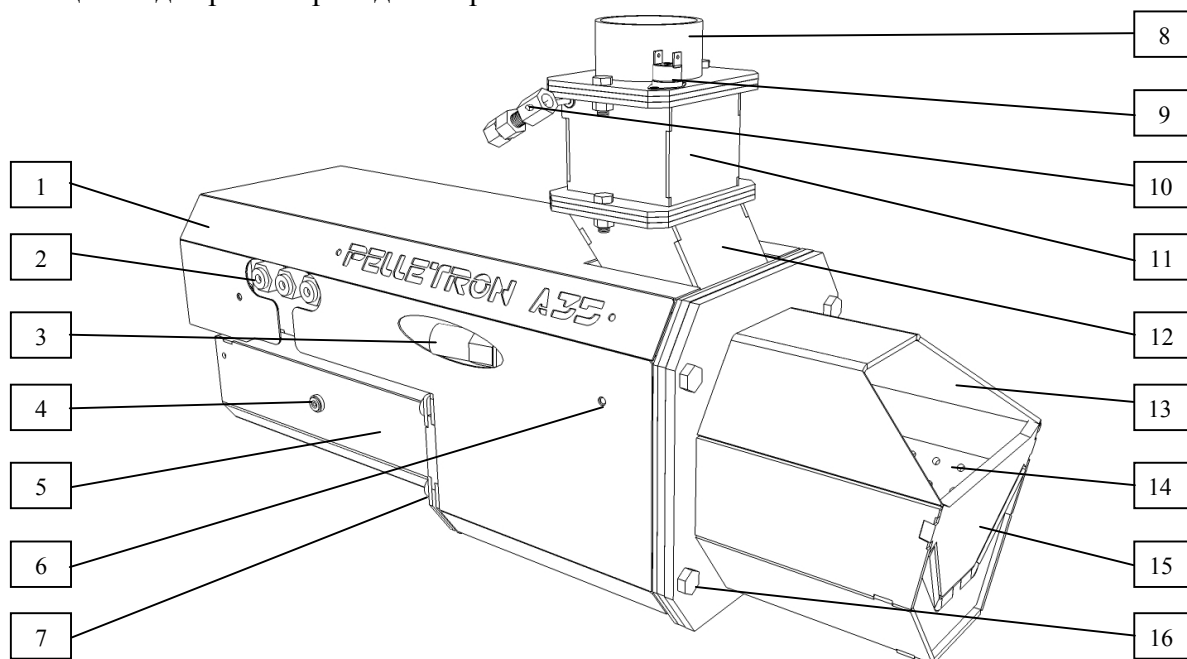


1 - передняя стенка БУ, 2 - кабельные вводы, 3 - сенсорный экран контроллера, 4 - задняя стенка БУ, 5 - отверстия для крепления БУ.

Рисунок 2. Блок управления

1.3 Горелка

Общий вид горелки приведен на рис.3



1 - кожух, 2 - силовые контакты, 3 - гнездо фотодатчика, 4 - гнездо привода колосника, 5 - привод колосника, 7 - винты крепления кожуха, 8 -приемная труба, 9 - термопредохранитель канала подачи, 10 - противовес отбойника, 11 - шлюзовая камера с отбойником, 12 - канал подачи, 13 - сопло, 14 - колосник, 15 - торцевая пластина сопла, 16 - болты крепления сопла.

Рисунок 3. Горелка

Габаритные размеры горелок приведены на рис. 4 и в таблице 2.

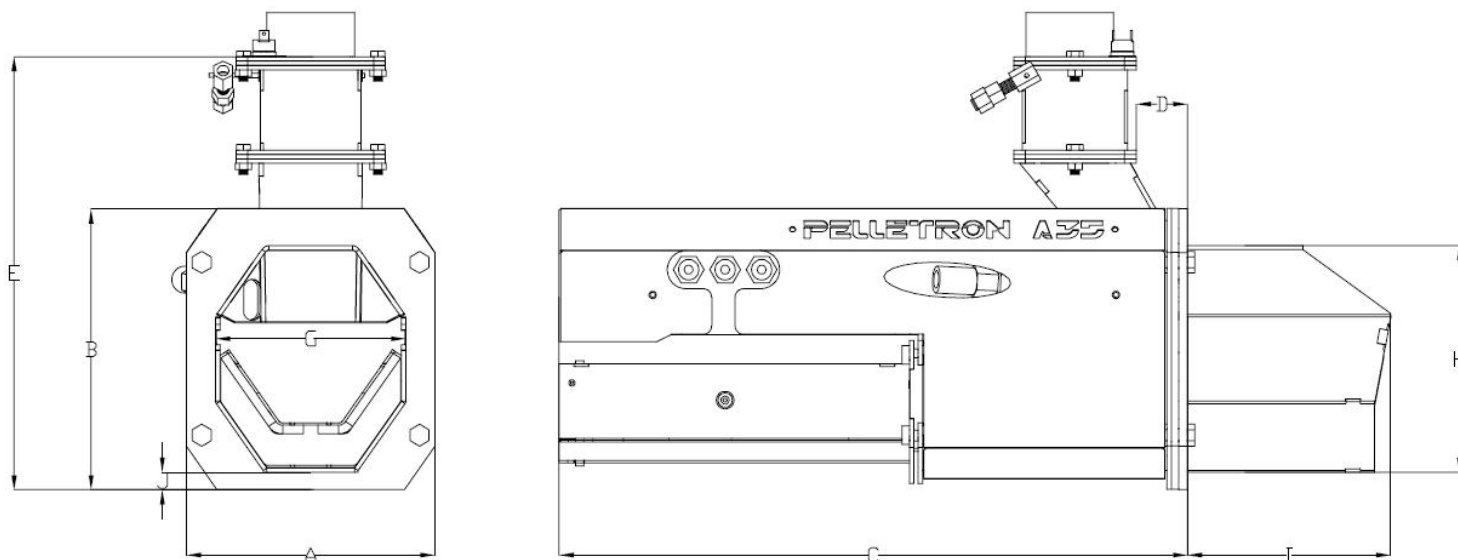


Таблица 2. Габаритные размеры горелок.

| мм | A | B | C | D | E | G | H | I | J |
|-----|-----|-----|-----|----|-----|-----|-----|-----|----|
| A25 | 170 | 192 | 430 | 40 | 300 | 130 | 155 | 117 | 12 |
| A35 | 170 | 192 | 430 | 40 | 300 | 130 | 155 | 140 | 12 |
| A60 | 198 | 229 | 635 | 35 | 340 | 167 | 198 | 200 | 13 |

Размеры прорези под сопло см. в разделе установка.

2. ОБЩИЕ ТРЕБОВАНИЯ К УСТАНОВКЕ И ЭКСПЛУАТАЦИИ

1. Требования к котлу

Пеллетная горелка является частью теплового агрегата предназначенного для производства тепловой энергии. Пеллетная горелка должна работать совместно с бункером и котлом.

Запрещена эксплуатация горелки без теплового агрегата имеющего дымовую трубу установленных размеров.

Рекомендуется использовать оригинальный бункер Pelletron.

Горелка может быть установлена в любой пригодный для этих целей отопительный котел.

Стенки котла, в который установлена горелка, должны быть газоплотным. Вход воздуха в ТА должен осуществляться только через горелку. Игнорирование этого требования приводит к снижению разряжения в топке котла.

Основания дверок, задвижек, прочисток должны иметь газоплотное крепление к корпусу теплового агрегата. Задвижки в любом положении не должны допускать присосов наружного воздуха внутрь теплового агрегата и дымовой трубы. Имеющаяся плита должна быть газоплотной.

Дверки (топочная, зольная, прочистные) должны быть снабжены уплотнителями либо быть притертыми к своим основаниям и фиксироваться в закрытом положении.

Все технологические и эксплуатационные отверстия (в том числе отверстия подачи первичного и вторичного воздуха) не имеющие дверок, задвижек и допускающие присосы наружного воздуха в тепловой агрегат должны быть загерметизированы. При установке горелки на монтажную пластину, пластина должна иметь уплотнения в месте прилегания к корпусу теплового агрегата, либо обеспечивать плотное прилегание без уплотнения.

Если пол в помещении, где установлена горелка выполнен из горючего материала (доска, ламинат, ПВХ и пр.) пол под горелкой необходимо закрывать металлическим листом шириной не менее 400 мм и длиной не менее 500 мм, уложенным короткой стороной вплотную к стенке теплового агрегата.

Для повышения КПД котла следите за чистотой внутренних стенок котла. При работе горелки в ТА образуется много мелкого пепла, который покрывает все горизонтальные котла, накапливается в горизонтальных участках дымохода. Своевременно удаляйте пепел с поверхностей котла и горизонтальных участках дымохода. Каждый миллиметр сажи на стенках котла снижает КПД котла на 5-8%. Если прочность дверки котла достаточна для того, чтобы выдержать вес горелки горелка может быть установлена на дверку, в противном случае следует использовать монтажную пластину.

Котел должен отвечать следующим требованиям:

- проем дверцы котла куда планируется установить горелку должен иметь большие габариты чем сопло горелки.
- теплообменник котла позволяет производить отчистку от загрязнений
- имеется возможность удаления золы из котла

- котел имеет плотные дверцы и крышки

При выборе котла следует отдавать предпочтение тем моделям в которых движение дымовых газов по теплообменнику имеет наибольшую длительность. Следует избегать установок при которых из теплообмена исключается часть поверхностей, например когда сопло горелки смотрит дымовую трубу в обход топки.

Установка горелки может производиться в любой пригодный для этого проем, в т.ч нормальным считается установка горелки в проем **охлаждаемого** зольного ящика, однако при этом увеличивается частота удаления золы из котла. Запрещено устанавливать горелку в неохлаждаемом зольном ящике.

При выборе мощности котла следует принять во внимание:

- при расчете полезной мощности в систему отопления учтите КПД котла.

- т.к. при работе на дровах/угле в топке котла имеется большое количество углей непосредственно нагревающих стенки котла, а при работе горелки нет, то мощность котла на пеллете при сохранении приемлемого КПД как правило меньше чем на ином топливе, поэтому если предполагается постоянная работа на максимальной мощности, чтобы оптимальным образом усвоить теплоту произведенную горелкой и получить максимальный КПД мощность котла рекомендуется выбирать с запасом

- с другой стороны при работе на дровах поступление тепла в систему отопления как правило периодическое, колеблется от номинальной мощности котла во время загрузки топлива до меньших значений по мере выгорания, при работе горелки же напротив поступление тепла в систему постоянное, поэтому средняя мощность на которой работает горелка как правило существенно меньше мощности котла при работе на дровах.

Таким образом оптимальным будет установка горелки в котел, мощность которого в 1,5 раза превышает расчетные теплотери здания. Например если по расчету требуется мощность 15кВт, то рекомендуется использовать горелку А25 с котлом мощностью не менее 23 кВт (горелка при этом будет работать на мощности 15кВт, но с большей эффективностью чем в котле 15кВт).

В любом случае не рекомендуется устанавливать горелку в котел мощностью менее: А25 - 20кВт, А35 - 30кВт, А60 - 45кВт.

2. Требования к котельной

Котел должен размещаться в специальном помещении (котельной), отделенной от жилых помещений газоплотной дверью (либо вообще не имеющего прямого сообщения с жилыми помещениями) и имеющей собственную систему вентиляции.



Внимание! Запрещается устанавливать котел в жилых помещениях, а так же в помещениях имеющих общий воздухообмен с жилыми. Подобная установка может привести к отравлению продуктами сгорания и смерти.

Котельная должна соответствовать требованиям выбранного котла.

Котельную следует организовывать таким образом, чтобы возможное задымление котельной не приводило к негативным последствиям и могло быть быстро устранено интенсивной вентиляцией через окна и (или) двери. Рекомендуется устраивать отдельный вход в котельную с улицы.

Запрещается хранить в котельной пожароопасные предметы: запасы топлива, легковоспламеняющиеся жидкости, газы и пр.



Внимание! Запрещается устанавливать котлы в помещениях, имеющих отрицательный вентиляционный баланс (т.е. находящихся под разряжением) как то: первые или цокольные этажи многоэтажных отапливаемых зданий, помещения постоянно или периодически находящиеся под действием принудительной вытяжной вентиляции и подобные. Установка котлов в подобных помещениях может привести к обратной тяге, задымлению, пожару, ожогам, отравлению продуктами сгорания и смерти.

3. Требования к электроподключению

Электрическая сеть котельной должна соответствовать ГОСТ Р 54149-2010. При необходимости, перед подключением горелки приведите параметры сети в соответствие указанным требованиям установкой соответствующих стабилизирующих и резервирующих устройств. Подключение горелки к электропитанию производится в соответствие со схемой электромонтажа и действующими ПУЭ. Подключение горелки необходимо выполнять через АЗС (автомат защиты сети) и УЗО (устройство защитного отключения), заземление горелки обязательно. Запрещается эксплуатация горелки с электроподключением не соответствующим инструкции.

Если в системе отопления имеется электродвигатель/ТЭН то следует настроить логику его включения желаемым образом, например чтобы ТЭН включался после падения температуры в системе ниже определенного уровня, меньшего чем заданная температура горелки или иным образом. Одновременно включение электродвигателя и горелки на автоматическое поддержание одной и той же температуры негативно сказывается на стабильности работы и того и другого.

4. Требования к отводу дымовых газов

Конструкция и состояние дымохода, конструкция и состояние прохода через ограждающие конструкции должны соответствовать требованию нормативных документов и настоящей инструкции. Дымоход должен иметь теплоизоляцию.

Рекомендуется использовать промышленно изготовленный дымоход типа "сэндвич". Не допускайте чрезмерного загрязнения дымохода, своевременно очищайте дымоход от твердых продуктов сгорания. Запрещается эксплуатация котла с дымоходом не соответствующим требованиям нормативных документов и настоящей инструкции.

Рекомендованные минимальные размеры дымохода указаны в таблице 3.

Таблица 3. Параметры дымохода¹.

| Горелка | Диаметр, мм | Высота ² , мм |
|---------|-------------|--------------------------|
| A25 | 150 | 5 |
| A35 | 160 | 6 |
| A60 | 180 | 7 |

1 - зависят от конкретного теплового агрегата и режима его эксплуатации. Параметры дымохода следует выбирать так, чтобы создаваемое им разрежение превышало наддув вентилятора горелки.

2 - если в дымоходе имеются горизонтальные участки длиной более 1,5м, то на каждый дополнительный метр горизонтального участка следует увеличить высоту дымохода на 1 метр.

Длина горизонтальных, наклонных участков дымохода не должна превышать 20% от высоты трубы. Использование более длинных горизонтальных участков дымохода приводит к снижению разрежения в топке ТА. Оголовок дымохода должен быть оборудован дефлектором. При отсутствии дефлектора, при сильном ветре возможно явление обратной тяги. Теплоизоляция стенок стального дымохода минеральной ватой или аналогичным утеплителем обязательна, толщина теплоизоляции не менее 30 мм. Отсутствие теплоизоляции дымохода приводит к снижению разрежения в топке ТА. Стенки дымохода должны быть гладкими и ровными, газоплотными. Использование дымоходов с неровными стенками, загрязненных продуктами сгорания, имеющих щели, трещины, свищи, неплотности в местах стыков приводит к снижению разрежения в топке ТА. Входы от других тепловых агрегатов в дымоход (общий дымоход) должны иметь газоплотные задвижки, при работе горелки задвижки должны быть закрыты. Отсутствие газоплотных задвижек приводит к существенному снижению разрежения в топке ТА или к выходу продуктов сгорания через другой ТА и делает работу горелки невозможной. Отбор тепла от дымовых газов за пределами ТА в которой установлена горелка не допускается. Игнорирование этого требования приводит к снижению разрежения в топке ТА

5. Требования к аварийному клапану

Для аварийного сброса избытков давления, в том числе при закипании котла, необходимо устанавливать предохранительный клапан, с давлением срабатывания не выше 0,3 МПа (3 бар) , лучше 0,25 МПа (2,5 бар) и рабочей мощностью не ниже 1,5 * номинальная мощность горелки. Например для горелки A25 рабочая мощность аварийного клапана не ниже 25*1,5=37,5 кВт. Сброс пара с аварийного клапана должен выполняться за пределы котельной, в место недоступное для людей и домашних животных. Аварийный клапан необходимо проверять не реже 2 раз в год подъемом давления теплоносителя до давления срабатывания. Неисправный клапан нужно заменить исправным. Запрещается эксплуатация горелки без аварийного клапана или с неисправным аварийным клапаном.

6. Требования к температуре обратки

Руководствуйтесь требованиями производителя котла. Если таких требований не предъявляется можно воспользоваться общими рекомендациями:

Температура обратки должна быть выше 50 °С. Для обеспечения указанного требования необходимо применять систему рециркуляции теплоносителя.

При снижении температуры обратки ниже 50 °С возможна конденсация в теплообменнике, при снижении ниже 30 °С почти гарантирована конденсация в теплообменнике. Конденсация в теплообменнике приводит к быстрому загрязнению котла, коррозии теплообменника, заполнению водой зольника и, при их наличии, оборотных камер и прекращению нормального дымоудаления из котла.

7. Требования к топливу

Горелки работают на древесном пеллете, в т.ч. на белой грануле (гранула изготовлена из сердцевины древесины без использования коры) и на серой (гранула изготовлена из древесины с использованием коры) и пеллете из отходов с/х культур (агропеллете) из лужки подсолнечника, гречихи, зерна, льна, соломы и пр. Запрещается работа горелки на иных видах топлива. например угле и пр.

Горелки могут работать на пеллете диаметром 6 или 8 мм различной длины гранулы и различной плотности. При выборе гранулы обратите внимание на наличие шланга подачи пеллета из бункера в горелку. При использовании гранулы длиной близкой к диаметру шланга (60мм) и высокой прочности, возможно проскакивание неразрушенных гранул через шнековый транспортер и застревание гранулы в шланге подачи с прекращением работы горелки.

Пеллетная гранула имеет очень широкий диапазон характеристик. От набора характеристик гранулы будет зависеть минимальная и максимальная мощность котла, частота чистки котла, частота золоудаления. Поэтому, если есть возможность, перед приобретением крупной партии гранулы проведите тестирование котла на небольшой установочной партии 150 кг (полный бункер)

При наличии выбора:

- твердая сухая гранула предпочтительнее рыхлой, влажной
- короткая ~10 мм гранула предпочтительней длинной 20-30 мм.
- древесная гранула предпочтительнее гранулы из отходов с/х.
- более светлая древесная гранула предпочтительней более темной.

При работе на агропеллете следует принять во внимание следующие особенности:

1. Максимальная мощность 50-60% от номинала горелки
2. Дымовые газы менее чистые чем при сжигании древесного топлива
3. Розжиг горелки более длительный и более дымный
3. Потребуется более частая очистка колосника горелки.
4. При сжигании агропеллета образуется большой объем золы, поэтому необходимо следить за заполнением зольника и своевременно удалять золу из котла

8. Требование к эксплуатации

При эксплуатации горелки надлежит строго выполнять требования инструкции. Запрещается эксплуатация горелки с нарушением требований инструкции. Запрещается эксплуатация горелки со снятым или незафиксированным приводом колосника, с отключенным приводом колосника, со снятым либо не отрегулированным противовесом отбойника, с имеющим видимые повреждения шлангом подачи, снятым термопредохранителем шланга. а так же любыми неисправностями, не позволяющими эксплуатировать горелку надлежащим образом.

9. Требование к чистке

Чистка горелки должна выполняться своевременно, не допуская чрезмерного загрязнения. Уровнем чрезмерного загрязнения являются: слой твердых продуктов сгорания на стенках колосника более 2 мм, либо забивание более 30% отверстий колосника. Запрещается эксплуатация горелки с чрезмерным уровнем загрязнения.

10. Требования к СИЗ

Работу с горелкой нужно проводить в теплоизолирующей, негорючей одежде (куртка, халат), теплоизолирующих рукавицах (некоторые детали котла горячие), прозрачном щитке. При засыпке пеллета в бункер необходимо использовать пылезащитный респиратор. Запрещается работа с горелкой без применения указанных СИЗ.

При заполнении бункера топливом соблюдайте нормы по подъему тяжестей.

3. ИНСТРУКЦИЯ ПО УСТАНОВКЕ

Информация в разделе представлена в соответствии с современным уровнем техники и предназначена для специалиста, имеющего профильное образование. Производитель не несет ответственности за неверное толкование представленной информации.



Внимание! Работы по установке и пуско-наладке горелки должен проводить специалист (специалисты) монтажной организации имеющий профильное образование.

Если в процессе монтажа возникли вопросы не предусмотренные инструкцией, проконсультируйтесь с изготовителем.

1. Подготовка горелки к установке

Проводя монтаж горелки и прочих элементов в котельной выберите наиболее удобный порядок установки горелки, бункера, БУ и придерживайтесь его.

Распакуйте горелку. Внимание! перед дальнейшими операциями найдите и извлеките все комплектующие согласно комплектации в т.ч. заказанные дополнительно.

2. Установка бункера

Бункер горелки является отдельным товаром и может как поставляться так и не поставляться в комплекте с горелкой в зависимости от выбранной комплектации. Инструкцию по сборке и установке бункера см. в инструкции на соответствующий бункер.

Бункер должен быть установлен в сухом отапливаемом или неотапливаемом помещении. Допускается установка бункера через стенку от котла.

В случае если горелка поставляется без бункера, необходимо установить бункер стороннего производителя (в этом случае придерживайтесь инструкции производителя бункера) или изготовить его самостоятельно.

При самостоятельном изготовлении рекомендуется выполнять следующие условия:

- угол наклона шнека к горизонту не должен превышать 50 градусов
- угол откоса стенок к горизонту не должен быть менее 50 градусов
- бункер должен быть выполнен из негорючего материала и иметь крышку
- рекомендуется предусмотреть крышку в нижней части бункера на случай попадания в pellets посторонних предметов.

3. Установка блока управления

Для установки БУ необходимо выбрать место установки БУ в котельной.

Обратите внимание что стандартная длина кабелей между БУ и горелкой а также между БУ и двигателем шнека составляет 1,8м. Для простоты монтажа соединения БУ - горелка выполнены на заводе изготовителе. Нарращивание длины кабелей сверх стандартного возможно, но не рекоменду-

ется для соединений БУ - горелка во избежание ошибок. При прокладке убедитесь, что кабели не будут мешать свободному передвижению по котельной и обслуживанию горелки, котла и пр.

БУ должен быть установлен в сухом отапливаемом помещении. Температура в точке установки БУ не должна превышать 40 °С.

Допускается установка БУ на стенку бункера или котельной. Не допускается установка БУ на котел сверху или на стенку кожуха котла, установка БУ на горелку.

Для установки БУ открутите 4 винта и снимите заднюю стенку. Разместите и закрепите заднюю стенку в предполагаемом месте установки БУ. Присоедините основную часть БУ к задней стенке с помощью 4 винтов. БУ закреплен.

Для подключения датчиков и насосов к БУ понадобится снять переднюю стенку БУ. Для этого отсоедините удерживающие ее винты и аккуратно снимите ее. Будьте внимательны! К Экрану контроллера подходят кабели! Не повреждайте кабели, а также внутренние элементы БУ кабелями.

При присоединении любого кабеля к БУ обеспечьте надежную фиксацию, такую чтобы при появлении нагрузки на кабелях (рывке) нагрузка не распространялась на элементы БУ во избежание их повреждения.

5. Сборка горелки:

Установите шлюзовую камеру через уплотнитель на канал подачи горелки, зафиксируйте ее 2 винтами. При этом ось отбойника пеллета должна располагаться с противоположной от сопла стороны. Аккуратно установите противовес отбойника и отрегулируйте его так, чтобы в свободном состоянии заслонка была приоткрыта на 1мм, а в закрытом положении противовес имел угол к горизонту -15 градусов (смотрит назад и немного вниз). Осторожно! Не погните ось заслонки! В дальнейшем по мере загрязнения заслонки можно будет подрегулировать противовес, чтобы это положение сохранялось. Ориентировать противовес следует так, чтобы при полностью закрытой заслонке ось противовеса была направлена в сторону противоположную соплу и под углом 20 градусов от горизонтали вниз (как на рисунке 3). противовес может располагаться как слева так и справа от шлюзовой камеры.

6. Установка горелки в котел:

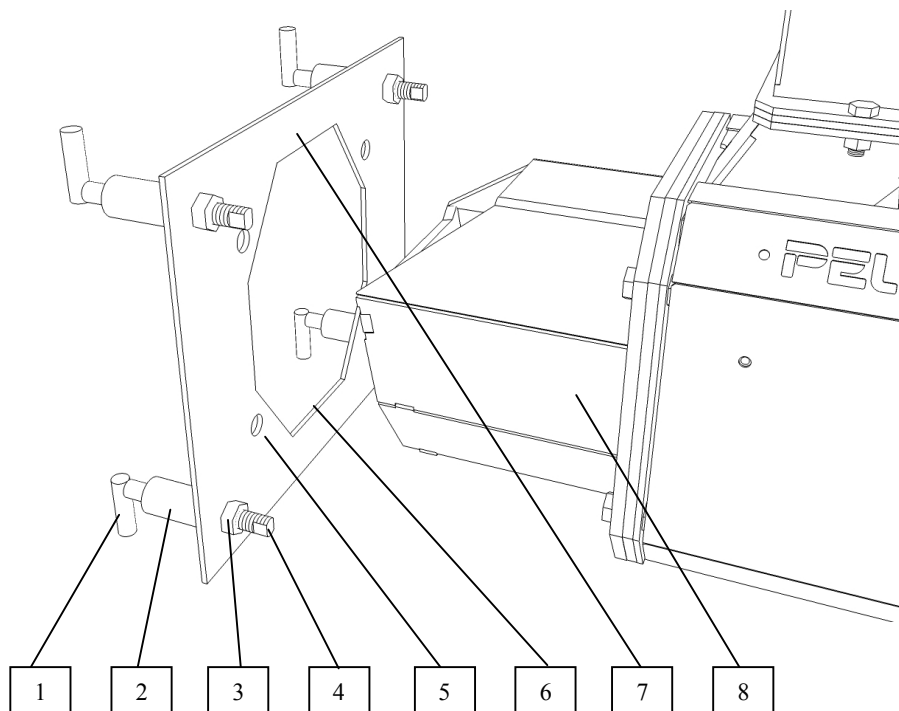
Горелка может быть установлена в котел 2 способами:

- на дверцу котла
- на монтажную пластину в проем котла

Способ монтажа выбирается в зависимости от конструкции котла. При установке в дверку котла убедитесь, что дверка с установленной горелкой может открываться и закрываться. Максимальная толщина дверцы составляет А25 - 55мм, А35 - 78 мм, А60 - 82мм.

При установке на монтажную пластину, сначала горелка закрепляется на пластине, а затем пластина с горелкой закрепляется на котле в проеме дверцы. Дверца при этом остается открытой.

Типичный вид монтажной пластины приведен на рисунке 5.



1 - крюк для удержания монтажной пластины за внутреннюю часть проема дверцы, 2 - направляющая крюка, не позволяющая ему смещаться, 3 - стопорная гайка, 4 - шлиц под ключ, 5 - отверстия для крепления горелки. 6 - проем горелки, 7 - монтажная пластина, 8 - горелка.

Рисунок 5. Монтажная пластина.

7. Прорезь под сопло.

При выполнении прорези под сопло A25/35 воспользуйтесь следующим шаблоном:

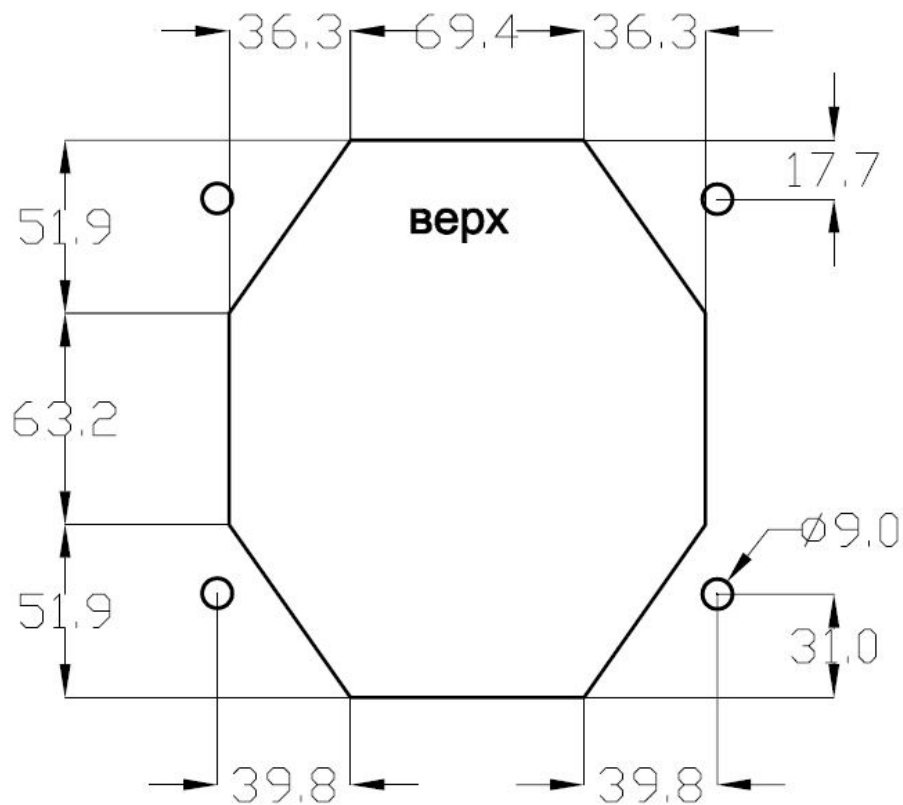
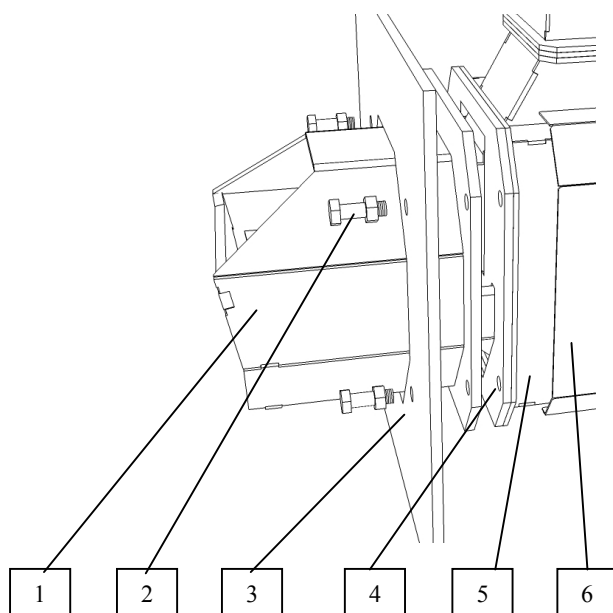


Рисунок 6. Вырез под сопло

Шаблон уже учитывает запас 2 мм с каждой стороны.

8. Присоединение горелки к монтажной пластине/дверце котла



1 - Сопло горелки, 2 - крепежные болты, 3 - монтажная пластина/дверца, 4 - уплотнитель, 5 - корпус горелки, 6 - кожух горелки.

Рисунок 7. Установка горелки

Установите горелку на монтажную пластину или в дверцу котла следующим образом:

Отсоедините 4 винта удерживающие кожух горелки и сдвиньте его назад на 15-20мм. Будьте осторожны, не повреждайте выходящие из горелки провода.

Открутите 4 болта удерживающие сопло горелки на корпусе, но не снимайте сопло. Будьте осторожны, не повреждайте уплотнитель между фланцами. Удерживая сопло на месте наденьте на горелку монтажную пластину или вставьте горелку в дверцу котла.

Соберите вместе получившуюся конструкцию используя болты горелки или при необходимости болты большей длины. При установке сопла не допускайте его смещения или перекаса относительно корпуса горелки. Убедитесь, что колосник при извлечении и установке блока актуатора свободно проходит стык. Дополнительно необходимо уплотнить соединение между фланцем сопла и монтажной пластиной/дверцей.

Установите кожух на место.

9. Подключение к электросети

Обратите внимание, что нарушение требований к электроподключению может привести к несчастным случаям, неработоспособности котла, повреждению котла и иного имущества.

Электрическая сеть должна соответствовать ГОСТ Р 54149-2010. При необходимости, перед подключением горелки, приведете параметры сети в соответствие указанным требованиям установкой соответствующих стабилизирующих (стабилизатор) и резервирующих (источник бесперебойного питания) устройств. Устройства должны подходить для электронных компонентов.

В случае, если электрическая сеть имеет автоматическое резервирование питания, ввод резервного питания должен осуществляться в по возможности кратчайший срок.

Подключение горелки к электропитанию производится в соответствие со схемой электро-монтажа, и действующими ПУЭ.

Запрещается размещать общий выключатель электропитания дома в котельной.

Заземление горелки обязательно. Не допускается эксплуатация горелки без заземления.

Цепь питания горелки должна быть защищена УЗО. Используйте УЗО 10-30 мА. Не допускается эксплуатация горелки без УЗО.

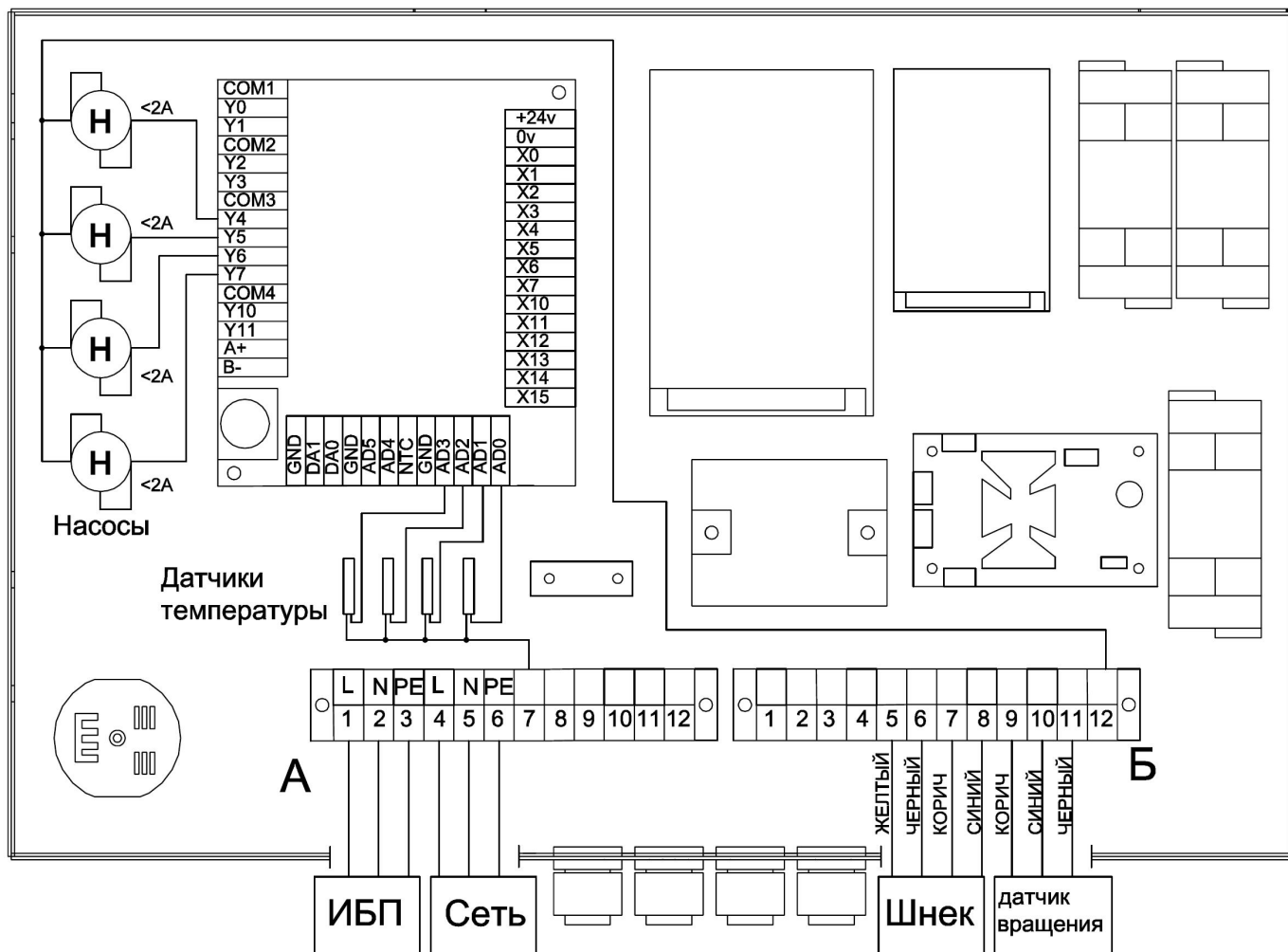


Рис. 8 Схема подключения электропитания

10.1 Подключение к ИБП

Питание горелки желательно осуществлять через ИБП.

К ИБП должна быть подключена горелка и насосы. Не допускается подключать к ИБП иных потребителей электроэнергии кроме горелки и насоса (насосов). При выборе мощности ИБП следует учитывать коэффициент реактивной мощности и пусковые токи электродвигателей горелки и насоса (насосов). ИБП должен обеспечивать время переключения не более 10 мс.

Мощность ИБП выбирается исходя из мощности горелки 60Вт и мощности насосов. Емкость ИБП должна обеспечивать электропитание горелки и насоса рециркуляции (в ряде случаев циркуляционного насоса) в течение не менее 15 минут после отключения электроэнергии.

10.2 Подключение питания

Подсоедините разъемы А1-А6 клеммника А к клеммам ИБП и Сети (в обход ИБП) в соответствии с рисунком.

Во время подключения к котлу не следует отсоединять или менять местами существующую проводку.

Обратите внимание: горелку следует подключить и к ИБП (для резервирования), и к СЕТИ (чтобы горелка могла определить отсутствие электроэнергии)!

10.3 Подключение насосов

При мощности насоса менее 440Вт (ток 2А) допускается подключение насосов непосредственно к БУ, при превышении мощности используйте промежуточное реле, SSR или пускатель.

Подключите фазный провод насоса к БУ следующим образом:

- У4 Насос рециркуляции
- У5 Насос системы отопления
- У6 Насос бойлера
- У7 Насос теплого пола

Подключите нейтральный провод насоса к клемме В12

Дополнительно заземлите все насосы.

Допускается подключать не все насосы. Допускается вообще не подключать насосы, при этом не будет работать выбор режимов работы насосов. Если насосы СО или Рециркуляции не подключены к горелки и имеется ИБП подключите их напрямую к ИБП.

10.4 Подключение датчиков температуры

Горелка использует датчики температуры типа NTC 10k В3950. В комплекте идут датчики с длиной провода 1м. Допускается удлинить датчики до нужной длины при соблюдении следующих условий:

Все кабели, которые используются для подключения датчиков, предназначены для передачи низкого напряжения. Чтобы избежать наводок на эти кабели они должны прокладываться вдали от линий, по которым подается питание с напряжением 230 или 380 Вольт (минимальное допустимое расстояние между силовыми и сигнальными кабелями – 100 мм).

Если возникают наводки, например, со стороны кабелей, по которым протекает большой ток, со стороны трансформаторных подстанций, радио и телевизионных устройств, любительских радиостанций, микроволновых устройств и т.п., то для кабелей, которые используются для подключения датчиков, должно быть выполнено соответствующее экранирование.

Максимальная допустимая длина для кабелей составляет примерно 30 метров, рекомендуемая - не более 20м, если длина кабеля не превышает 10 метров, то можно использовать кабели с сечением 0,75 мм². Если длина кабеля лежит в диапазоне от 10 до 20 метров, то следует использовать кабели с сечением 1,5 мм², свыше - 2,5мм².

Подключите первый провод датчика к БУ следующим образом:

- AD4 Подача котла
- AD3 Система отопления
- AD2 Бойлер
- AD1 комнатный датчик
- AD0 наружная температура

Подключите второй провод датчика к клемме А7. Провода равнозначны.

При размещении комнатного датчика следует выбирать место с температурой близкой к средней температуре в доме, при этом желательно исключить влияние отопительных приборов, окон и дверей, избегать мест с нетипичной влажностью (ванных комнат и т.п.). Допускается не подключать комнатный датчик, при этом коррекция по температуре в помещении не будет работать.

При размещении уличного датчика следует выбирать место с температурой близкой к средней по ощущениям температуре на улице. Не допускается попадание воды на датчик. Размещать чувствительный элемент можно как с теневой так и с солнечной стороны, однако не следует допускать попадания прямых солнечных лучей на сам датчик. Желательно исключить влияние окон и дверей, а также мест с нетипичной температурой (радиаторов кондиционеров, стоянок автомобилей и пр.).

10.6 Подключение термopедохранителей



К блоку управления подключено 3 термостата (рис. слева).

Одиночный термостат установите на шлюзовую камеру горелки рядом со шлангом подачи пеллета. Термостат предохраняет шланг от перегрева и плавления, например при появлении обратной тяги.

Сдвоенный термостат установите на патрубок подачи теплоносителя котла. Убедитесь, что труба в точке установки развоздушена, в противном случае возможны ложные срабатывания. Термостаты защищают систему от перегрева.

10.6 Подключение датчика пламени

Датчик пламени через белую силиконовую прокладку устанавливается в гнездо на правой стенке горелки. Датчик должен входить в гнездо на 10-15мм. Следите чтобы датчик был установлен при работе горелки.

10.7 Подключение GSM-модуля.

При заказе GSM-модуля вместе с горелкой, модуль будет установлен и подключен на заводе-изготовителе. При заказе отдельно от горелки воспользуйтесь инструкцией на GSM-модуль.

После установки БУ на место в котельной поднимите антенну GSM в вертикальное положение. Для этого ослабьте гайку в основании антенны, поверните антенну и затяните гайку.

4. ИНСТРУКЦИЯ ПО ЭКСПЛУАТАЦИИ

Информация в разделе представлена в соответствии с современным уровнем техники и предназначена для эксплуатанта, имеющего образование не выше среднего. Производитель не несет ответственности за неиспользование или неверное толкование представленной информации.

Внимание! во всех случаях перед снятием кожуха горелки или БУ горелка должна быть полностью остановлена и отключена от электрической сети и источников бесперебойного питания. Под кожухом находятся клеммы электрооборудования находящиеся под напряжением! Не засовывайте руки или посторонние предметы под кожух!

Используйте средства индивидуальной защиты.

1. Общая настройка горелки

Управление котлом осуществляется при помощи сенсорного экрана HMI рис. 11.



Рисунок 11. Сенсорный экран.

После запуска горелки на экране появится главное меню (конкретный вид зависит от модели горелки), рисунок 12.

Нажимая на экран контроллера пройдите по всем пунктам и меню чтобы получить представление о возможностях горелки. Вы можете воспользоваться интерактивными подсказками для ключевых моментов.

В Вашу горелку на заводе-изготовителе внесены средние настройки всех параметров. Вы всегда можете вернуться к этим параметрам выбрав сброс настроек по умолчанию.

Большая часть параметров доступна для изменения. При нажатии на параметр всплывет экранная клавиатура где будет предложено ввести новое значение из доступного диапазона.

Изменяйте настройки горелки только после получения достаточного опыта работы с котлом на заводских настройках. Прежде чем изменять заводские настройки убедитесь что это действительно необходимо и четко представляйте какого эффекта хотите добиться.



Внимание! Произвольное изменение настроек параметров контроллера может привести к неработоспособности котла, снижению эффективности работы, поломке котла и прочим негативным явлениям.

Ряд специфических настроек закрыта сервисным кодом, о чем выводится предупреждение на экране контроллера. Маловероятно, чтобы в обычных системах теплоснабжения потребовалось их изменение, однако если необходимость в этом возникла обратитесь к специалисту компании.

2. Начало работы

2.1 Выбор режима работы насосов

Если насосы подключены к контроллеру горелки, выберите требуемый режим работы насосов в соответствии с инструкцией на экране контроллера или перейдите в меню ручного управления насосами и включите их вручную. Убедитесь, что насосы начали движение теплоносителя.

2.2 Задание режима работы горелки

В меню контроллера можно выбрать между ручным заданием мощности горелки (установите в %) и автоматическим поддержанием заданной температуры.

При выборе автоматического поддержания температуры можно выбрать также между ручной установкой температуры (установите значение в °C), либо автоматической настройкой согласно датчику наружного воздуха с коррекцией по комнатному датчику. В последнем случае необходимо заполнить таблицу температурной кривой и кривой коррекции (при первом пуске можно оставить значения по умолчанию).

3. Запуск горелки



Внимание! Перед запуском горелки еще раз убедитесь, что все обязательные элементы электроподключения, обвязки котла и отвода дымовых газов имеются в наличии, правильно установлены и функционируют исправно; убедитесь, что аккумулятор ИБП полностью заряжен; убедитесь, что в котел и систему отопления залит теплоноситель, система развоздушена, имеется циркуляция теплоносителя в контуре рециркуляции и в системе отопления; приборы обвязки и системы отопления готовы принять и рассеять тепловую мощность котла.

При необходимости засыпьте в бункер топливо, удалите золу из зольного ящика котла.

Включите питание горелки.

Убедитесь в отсутствии индикации ошибки на экране контроллера. При наличии ошибки используйте меню ошибок для детализации проблемы, устраните причину ошибки и произведите сброс ошибки.

Убедитесь, что все параметры выставлены на необходимые значения.

При первом запуске горелки понадобится вручную заполнить трубу подачи шнекового транспортера топливом. Для этого выберите: ручное управление шнеком - клавиша вперед. Нажатие кнопки включает подачу на 30 секунд. Нажимайте клавишу до тех пор, пока из трубы подачи шнека не начнет поступать пеллет. В дальнейшем даже при полном окончании топлива в бункере в шнековом транспортере будет оставаться часть пеллета и достаточно воспользоваться функцией "пустой бункер."

Переведите главный переключатель РАБОТА в положение ON (ВКЛ).

Горелка запущен. В зависимости от условий выбранного режима горелка перейдет в соответствующий режим. Внимание! при включении переключателя работа горелки не обязательно немедленно начнет розжиг. Например, если температура теплоносителя близка или выше заданной (в системе работает другой источник тепла) горелка не будет розжигаться, т.к. условий для розжига нет.

4. Режимы работы горелки

Горелка может находиться в режимах:

1. ОЖИДАНИЕ, 2. РОЗЖИГ, 3. ГОРЕНИЕ, 4. ОСТАНОВКА, 5. ОЧИСТКА

Некоторые режимы имеют также подрежимы, настроить которые можно в соответствующем меню.

В режиме работы осуществляется автоматическая плавная бесступенчатая модуляция мощности.

Выбор режима производится горелкой автоматически в соответствии с показаниями датчиков и заданными условиями.

4. Коррекции параметров

После первого и дальнейших запусков следует вносить коррекцию в параметры настроенные очевидно неоптимальным способом. При этом вносить изменения в параметры влияние которых на данном этапе не вполне ясно пользователю не следует.

Например, если при подаче начальной порции топлива горелка переполнена, следует убавить время начальной порции, если наоборот - прибавить. Однако, если при этом не ясно как влияет параметр "подача воздуха при начальной порции" на процесс работы - произвольным образом изменять его не следует.

Во время тестового запуска рекомендуется откалибровать временные параметры розжига. Основным параметром является время подачи начальной порции топлива. Данную величину рекомендуется выбирать по возможности меньше, однако так чтобы обеспечивать устойчивый розжиг. Оптимальным является такая величина порции, при которой горелка заполнена пеллетом на 5-10

мм выше щели подвода воздуха на розжиг (в сопле над колосником). При правильно подобранных параметрах розжига запуск горелки визуально не обнаружим. При слишком большой начальной порции или недостаточной подаче воздуха возможен хлопок при розжиге. Не допускайте хлопков при розжиге.

Затем в режиме горения выбрать ручное задание мощности и выставить сначала минимальную мощность и при ней настроить значение минимальной подачи топлива при которой котел устойчиво работает не погасая (зависит от вида пеллета) и минимальной подачи воздуха, а затем максимальную мощность и при ней настроить значение максимальной подачи топлива при которой отсутствует сброс пеллета из реторты (зависит от вида пеллета) и максимальной подачи воздуха.

Затем выключить горелку и проконтролировать режим остановки.

5. Выключение горелки

Для выключения горелки переведите главный переключатель РАБОТА в положение OFF(ВЫКЛ), при этом горелка перейдет в режим остановки (если до этого была в режиме горения), в противном случае произойдет запрет запуска. Если горелка была в режиме розжига, то предварительно закончит розжиг.

7. Загрузка топлива

Загрузка топлива может выполняться в любое время работы горелки. Для загрузки топлива, откройте крышку бункера и засыпьте топливо до верха. После загрузки плавно закройте крышку бункера. Если при загрузке на горелку или котел просыпались гранулы, удалите их. Просыпавшиеся гранулы могут вызвать задымление котельной. Запрещается работа горелки с открытой крышкой бункера.

8. Обслуживание горелки

Для очистки элементов горелки потребуется предварительно отключить и обесточить горелку.

8.1 Чистка колосника

Чистку колосника нужно выполнять своевременно по мере увеличения слоя отложений на нем, загрязнения отверстий колосника. По мере забивания отверстий горелка продолжает работать, однако максимальная мощность может снижаться, качество сгорания ухудшаться, а розжиг становится более дымным. Выполняйте чистку своевременно.

В зависимости от состава пеллета, на котором работает горелка периодичность чистки может быть различной. После запуска горелки выполните первую чистку через сутки. Если состояние позволяет, увеличьте интервал до двух суток и т.д.



Внимание! Несвоевременная чистка горелки может привести к ухудшению качества сгорания, снижению КПД, повышенному расходу топлива, ускоренному загрязнению котла, заклиниванию колосника или отсутствию розжига и аварийному отключению горелки.

Используйте СИЗ для защиты рук.

Чистка колосника может быть выполнена 2 способами в зависимости от способа установки горелки в котел.

Если горелка установлена в дверцу котла, рекомендуется чистка со стороны сопла. Для этого откройте дверцу котла и произведите очистку колосника изнутри.

Если горелка установлена в МП то для очистки колосника потребуется снять блок привода колосника. Для этого отсоедините провод привода колосника от гнезда, открутите 4 винта удерживающие привод колосника и аккуратно снимите колосник с приводом колосника назад, произведите очистку колосника и соберите горелку обратно. При сборке горелки проследите чтобы колосник и привод колосника встали на штатное место. Упоры привода должны войти в соответствующие им вырезы до конца.

8.2 Чистка канала подачи

Чистку канала подачи (вертикального участка из шнекового транспортера в горелку) нужно выполнять своевременно по мере его загрязнения. При несвоевременной чистке ухудшается стабильность подачи топлива в горелку вплоть до ее полной остановки. Дополнительно рекомендуется очистка канала подачи после зависание топлива в канале подачи.

В зависимости от состава пеллета, на котором работает горелка периодичность чистки может быть различной. При работе горелки на малой мощности выполняйте чистку канала подачи чаще. Для очистки остановите горелку, снимите шланг подачи с горелки, осторожно отведите вниз заслонку и удалите загрязнения с помощью твердого инструмента, например стамески. При необходимости для лучшего доступа можно снять шлюзовую камеру.

8.3 Чистка шлюзовой камеры и заслонки-отбойника

Чистку шлюзовой камеры и заслонки-отбойника нужно проводить своевременно по мере их загрязнения. При несвоевременной чистке возможно застревание пеллета. В нормальном состоянии заслонка должна свободно проворачиваться вокруг своей оси, а в свободном состоянии при настроенном противовесе находится в приоткрытом на 1-2 мм состоянии.

8.4 Чистка шланга подачи

Чистку шланга нужно проводить своевременно. Как правило очистка шланга не требуется, однако если на его стенках сформировался налет, мешающий нормальной подаче топлива в горелку, необходимо очистить шланг. При установке шланга убедитесь, что хомуты затянуты герметично.

9. Уход за горелкой

Содержите горелку в чистоте. Протирайте горелку водой с моющим средством, не допуская попадания воды в блок управления. Не ставьте на горелку или БУ посторонние предметы.

4. ТРЕБОВАНИЯ БЕЗОПАСНОСТИ



Внимание! Нарушение требований настоящей инструкции может привести к неработоспособности горелки, ускоренному износу горелки, снижению эффективности работы горелки, поломке горелки, взрыву горелки, задымлению, пожару, повреждению иного имущества, отравлению продуктами сгорания, термическим травмам, механическим травмам, поражению электрическим током и смерти.

4.1 Категорически запрещается:

- эксплуатировать горелку в неисправном состоянии (неисправным признается состояние в котором какой либо элемент горелки не может надлежащим образом выполнять свои функции).
- эксплуатировать горелку в помещениях не соответствующих инструкции.
- эксплуатировать с дымоходом не соответствующим инструкции.
- эксплуатировать горелку с электроподключением не соответствующим инструкции.
- эксплуатировать горелку способом не предусмотренным или запрещенным инструкций, в состоянии запрещенном инструкцией.
- вмешиваться в конструкцию горелки без согласования с производителем.

При работе с горелкой используйте средства индивидуальной защиты, предусмотренные инструкцией. Ограничьте доступ к горелке посторонним лицам, лицам в нетрезвом состоянии, маленьким детям, домашним животным. Не допускайте к работе с горелкой лиц, не имеющих навыков безопасной эксплуатации горелки, не ознакомленных с настоящей инструкцией. Не работайте с горелкой в нетрезвом состоянии. Оборудуйте котельную средствами пожаротушения (огнетушитель, ящик с песком, ведро с водой)

4.2. Действия в случае неисправности горелки.

Запрещается эксплуатация горелки в неисправном состоянии. При наличии механической, электрической, гидравлической и прочих неисправностей прекратите эксплуатацию горелки и обратитесь к производителю.

4.3. Действия в аварийных ситуациях

- застревание пеллета в шланге подачи во время горения горелки. Выключите переключатель работа в состояние выкл. - горелка перейдет в режим остановки. В ручную помогите подаче пеллета в горелку. Перед новым включением горелки устраните причины зависания: загрязнение горелки, неоптимальные настройки горелки.

- задымление. Отключите горелку, провентилируйте котельную. Определите и устраните причины задымления.

- потеря теплоносителя котлом. Отключите горелку. Берегитесь ожога, поверхность котла и горелки может быть горячей. Дождитесь остывания котла, затем устраните причины аварии. Перед включением горелки убедитесь, что горелка исправна.

- выход параметров электросети за пределы ГОСТ Р 54149-2010, как то: пониженное и повышенное напряжение, искажение синусоиды, падение частоты. Электронные блоки горелки мо-

гут выйти из строя, возможно нарушение работы горелки. Отключите горелку, приведите параметры электросети в соответствие требуемым.

- кипение котла на высокой мощности. Кипение котла является маловероятным событием, тем не менее если из сбросной трубы аварийного клапана бьет сильная струя пара, подходить к котлу запрещается. Отключите общее электропитание котельной (дома), дождитесь снижения температуры теплоносителя, только затем приступайте устранению причин аварии.

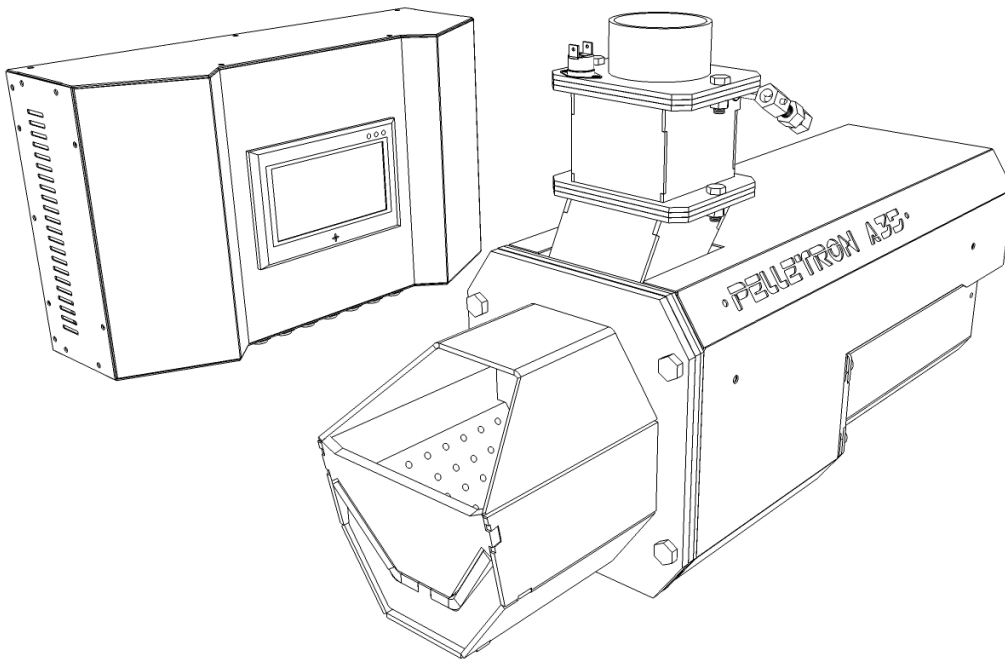
- срабатывание УЗО. Если при прикосновению к корпусу сработало УЗО, значит на корпус горелки попало сетевое напряжение. Во избежание поражения электрическим током, перед повторным включением горелки необходимо провести ревизию электроподключения и устранить утечку.

автоматические пеллетные горелки Pelletron ALPHA

Pelletron - A25

Pelletron - A35

Pelletron - A60



1. Общие сведения

Таблица 1 - Технические характеристики горелок

| Характеристика горелки | Alpha 25 | Alpha 35 | Alpha 60 |
|--|--|----------|----------|
| Вид топлива ¹ | древесный пеллет, агрогранула (из лузги, гречихи, льна и пр) | | |
| Полезная мощность, кВт | | | |
| - минимальная ² | 0 | 0 | 0 |
| - максимальная ³ | 25 | 35 | 60 |
| Объем бункера, л | в зависимости от заказанной конфигурации | | |
| Удельный расход топлива, кг/кВт*ч | 0,21 | | |
| КПД сгорания, % | 95 | | |
| Потребляемая электрическая мощность, кВт | | | |
| - в режиме работы, не более | 0,04 | 0,07 | |
| - в режиме розжига, не более | 2,025 | 2,05 | |
| Гарантия | 1 год | | |
| Вес горелки, кг | 30 | 32 | 54 |

Примечания:

1 - подробнее см. раздел особенности работы на различных видах топлива к топливу

2 - в режиме ожидания, подробнее см. режимы работы котла

3 - значения показателя различается в зависимости от вида топлива, режима работы и загрязнения горелки и может отличаться от указанного значения как в большую, так и меньшую сторону.

Пеллетные горелки Pelletron (далее горелка, горелки) являются источниками тепловой энергии для отопительных котлов. В составе отопительного агрегата могут применяться для отопления жилых и нежилых помещений, организации ГВС, а также для технологических нужд.

2. Комплект поставки

| | |
|------------------------------------|----------------------------|
| 1. горелка | 7. 2 хомута шланга |
| 2. шлюзовая камера с 2 прокладками | 8. 5 датчиков температуры |
| 3. противовес | 9. инструкция горелки |
| 4. БУ | 10. инструкция контроллера |
| 5. шнек | 11. заклепки |
| 6. шланг | |

3. Установка, эксплуатация и обслуживание

Установка, эксплуатация и обслуживание горелки должны выполняться в строгом соответствии с Инструкцией по установке и эксплуатации.

4. Свидетельство о приемке

Номер изделия _____ Дата выпуска _____

Штамп ОТК _____

5. Гарантийные обязательства

Гарантийным случаем считается выход горелки из строя в гарантийный период, при надлежащем обращении с горелкой, по причине заводского дефекта. Выход горелки из строя по иным причинам гарантийным случаем не признается.

Решение о признании случая гарантийным принимает производитель. Наличие или отсутствие дефекта определяется согласно начального технического состояния элемента. В целях выяснения причин неисправности горелки покупатель обязан по требованию производителя предоставить сведения об надлежащем обращении с горелкой. В случае отказа или игнорирования покупателем указанных требований, случай считается не гарантийным.

Гарантийные обязательства покрывают стоимость деталей горелки, а так же стоимость их доставки. Доставка запасных частей покупателю производится почтовой службой Почта России (мелкие детали, до 1 кг) или транспортной компанией (крупные детали), при этом производитель оплачивает почтовые расходы либо перевозку до ближайшего терминала транспортной компании. Прочие виды транспортировки оплачивает покупатель. При этом производитель имеет право, а покупатель обязан по требованию производителя вернуть вышедшие из строя детали производителю тем же способом, при этом почтовые расходы либо межтерминальную перевозку оплачивает производитель.

Гарантийные обязательства не покрывают стоимость работ по замене деталей по месту установки горелки. Гарантийные обязательства не включают стоимость сервисного обслуживания горелки. Производитель не осуществляет бесплатное выездное обслуживание горелки.

Срок гарантии завода изготовителя с даты продажи оборудования устанавливается: 24 месяца на корпус, кожух, бункер, раму горелки, 12 месяцев на остальные элементы горелки.

Гарантия не распространяется на детали и элементы подвергающиеся постепенному износу: колосник, сопло, уплотнители, подшипники.

Гарантия не распространяется на горелку с которой обращались ненадлежащим образом. Ненадлежащим обращением является нарушение любого из требований изложенных в Инструкции по установке и эксплуатации.

Гарантия не распространяется на дефекты горелки вызванные небрежным обращением, неправильно сборкой горелки; на дефекты, возникшие в результате несвоевременной чистки и обслуживания; на дефекты, возникшие в результате эксплуатации горелки в неисправном состоянии; на дефекты возникшие в результате механического, термического, химического, электрохимического, электрического воздействия, не предусмотренного условиями эксплуатации и имевшими место не по вине производителя.

Гарантия не распространяется на горелки, имеющие следы стороннего вмешательства в конструкцию, установки деталей и приборов управления не рекомендованных изготовителем, самостоятельной разборки и ремонта горелки (за исключением прямого разрешения изготовителя на самостоятельный ремонт), кроме случаев обслуживания предусмотренных инструкцией по эксплуатации.

Гарантийные случаи рассматриваются только при наличии правильно и чётко заполненного гарантийного талона с указанием сведений о продаже и вводе горелки в эксплуатацию. При отсутствии указанных сведений гарантия не предоставляется.

Компания Пеллетрон не несет никаких иных обязательств перед покупателем или третьими лицами, в том числе связанных с действием или бездействием оборудования, кроме установленных законодательством Российской Федерации.

5. Лицо уполномоченное на принятие претензий покупателей

Лицом уполномоченным на принятие претензий покупателей в период срока действия гарантийных обязательств является ИП Лукоянов И.В.

6. Сведения о изготовителе

Производитель горелки ИП Лукоянов Илья Викторович
ИНН 660600301822
ОГРНИП 304660635900140
Электронная почта pelletron@yandex.ru
Адрес для писем: г. Верхняя Пышма, ул. Промышленный проезд, 1, оф. 207
Адрес производства: г. Верхняя Пышма, пос. Красный, ул. Артиллеристов, 90

7. Сведения о сертификации и подтверждении соответствия

ЕАЭС N RU Д-RU.PA01.B.60601

8. Отметка о продаже

Дата продажи _____

Печать торгующей организации _____



ГАРАНТИЙНЫЙ ТАЛОН

Условия предоставления гарантии указаны в паспорте товара.

Гарантийный талон недействителен при отсутствии отметки о продаже и отметки о вводе котла в эксплуатацию.

Сведения о продаже

Наименование товара _____

№ (если указан в паспорте товара) _____

Дата выпуска (если указана в паспорте товара) _____

Дата продажи _____

Печать торгующей организации

М.П.

Сведения о вводе котла в эксплуатацию

Котел установлен согласно инструкции по эксплуатации.

Дата ввода котла в эксплуатацию _____

Название и печать монтажной организации, ФИО, подпись лица, вводящего котел в эксплуатацию _____

М.П.