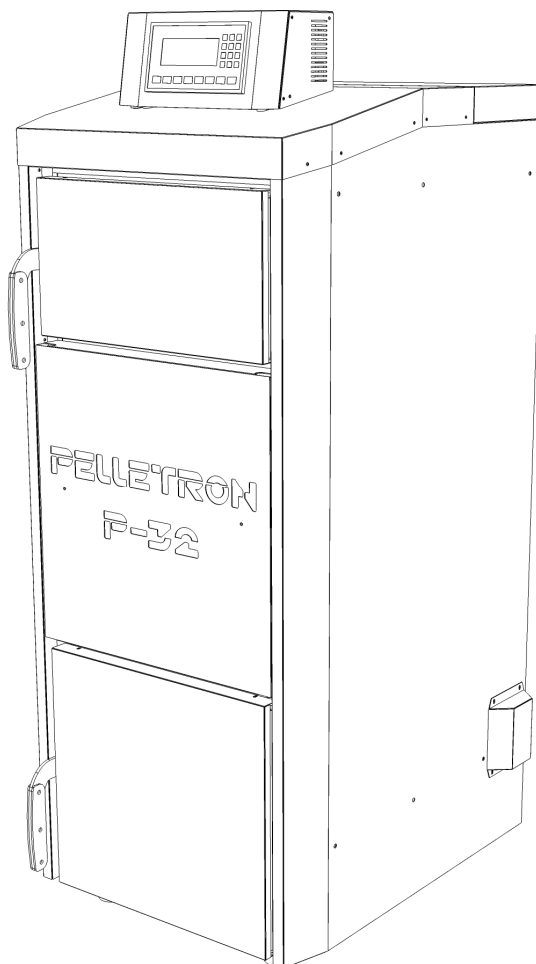


КОТЛЫ АВТОМАТИЧЕСКИЕ ШАХТНЫЕ PELLETRON PROFi

Pelletron P24**Pelletron P32****Pelletron P50**

Введение

1. Описание и технические характеристики	3
2. Общие требования к установке и эксплуатации	11
3. Инструкция по установке	18
4. Инструкция по эксплуатации	23
5. Требования безопасности.....	28
6. Техническая поддержка	30
6. Приложения	31

ВВЕДЕНИЕ

Благодарим Вас за приобретение твердотопливного котла Pelletron-P. Это руководство содержит информацию о технических характеристиках, требованиях к установке, обслуживанию и эксплуатации котла. Информация, приведенная в руководстве, актуальна на момент печати данного руководства. Обратите внимание, что производитель постоянно совершенствует свою продукцию, поэтому некоторые изменения, внесенные производителем в конструкцию котла, могут быть не отражены в настоящем руководстве. Актуальную версию Руководства Вы всегда можете скачать на сайте pelletron.ru в карточке товара.

Перед началом работы с котлом необходимо внимательно прочитать руководство. Это поможет избежать возможных травм, неприятных ситуаций, повреждения котла, элементов системы отопления и другого имущества.

Котлы Pelletron-P представляют собой сложное теплотехническое устройство. В котлы заложен большой ресурс, однако для длительной беспроблемной эксплуатации котла необходимо соблюдать правила монтажа, эксплуатации и обслуживания изложенные в данном руководстве.



При изучении руководства обратите внимание на знаки опасности в виде желтого треугольника. Игнорирование предупреждений об опасности может привести к несчастным случаям, повреждениям котла или иного имущества.

Обратите внимание, что проектирование и монтаж оборудования котельной, установку котла, электроподключение котла, проектирование и монтаж дымохода, проектирование и монтаж системы отопления, подключение котла к системе отопления, пуско-наладочные работы должны выполнять специалисты (квалифицированные электрики, теплотехники, сантехники, монтажники и пр.) имеющие соответствующие знания и навыки.

Если Вы испытываете затруднения при изучении настоящего руководства, обращайтесь за разъяснениями в техническую поддержку на сайте pelletron.ru.

Все права на тексты и рисунки настоящей инструкции принадлежат компании НПП Пеллетрон. Воспроизведение рисунков, текста или его части допускается только после согласования с правообладателем.

1. ОПИСАНИЕ И ТЕХНИЧЕСКИЕ ХАРАКТЕРИСТИКИ КОТЛОВ

Котлы автоматические шахтные PELLETRON PROFi (далее Pelletron-P, котлы, котел) являются твердотопливными котлами с вертикальной топкой шахтного типа, вынесенным теплообменником трубчатого типа, наддувным вентилятором электронагревателем типа ТЭН и микропроцессорным управлением. Предназначены для использования в качестве источника тепловой энергии для закрытых систем отопления с принудительной циркуляцией теплоносителя. Могут применяться для отопления жилых и нежилых помещений, организации ГВС, а также для технологических нужд. Общие технические характеристики котлов приведены в таблице 1.

Таблица 1 - Общие технические характеристики котлов Pelletron-P

Показатель	Значение		
	P24	P32	P50
Вид топлива	дрова, в том числе естественной влажности (до 50%), древесные и торфяные брикеты, уголь различных сортов		
Полезная мощность, кВт:	1-24	1,5-32	3-50
Объем закладочной камеры, л	90	120	180
Длина топки/полена, мм.	380/350	380/350	550/500
Мощность встроенного ТЭН, кВт (может включаться на 1/3, 2/3 или 3/3 установленной мощности)	6/9/12	6/9/12	6/9/12
Максимальный тепловой КПД, %	92,5		
Потребляемая электрическая мощность, кВт (без ТЭН)	0.1		
Объем водяной рубашки, л.	71	94	104
Диаметр патрубка дымохода, мм	150	150	180
Минимальная высота дымохода, м.*	6	6	8
Диаметр водяных патрубков	ДУ32 (1 1/4 дюйма)		
Допустимое давление теплоносителя, МПа:	рабочее до 0,2, максимальное 0,3		
Температура входящей воды, °С**	> 62		
Температура исходящей воды, °С	70-90		
Гарантия	2 года		
Габариты, Д*Ш*В, мм:	810*565*1170	840*565*1315	840*740*1360
Вес, кг	162	184	240

* при высоте дымохода более 6 м возможно потребуются устанавливать ограничитель тяги

** для обеспечения температуры входящей воды выше 62°С рекомендуется устанавливать гидроразделитель Pelletron GS12, Pelletron GS24 или трехходовой термостатический клапан

Примечания:

Закрытая система отопления - система работающая под давлением 1-2 атм. (0,1-0,2 МПа).

Принудительная циркуляция - циркуляция теплоносителя, обеспечиваемая насосом.

Внешний вид котла приведен на рис. 1.1, устройство котла показано на рис. 1.2

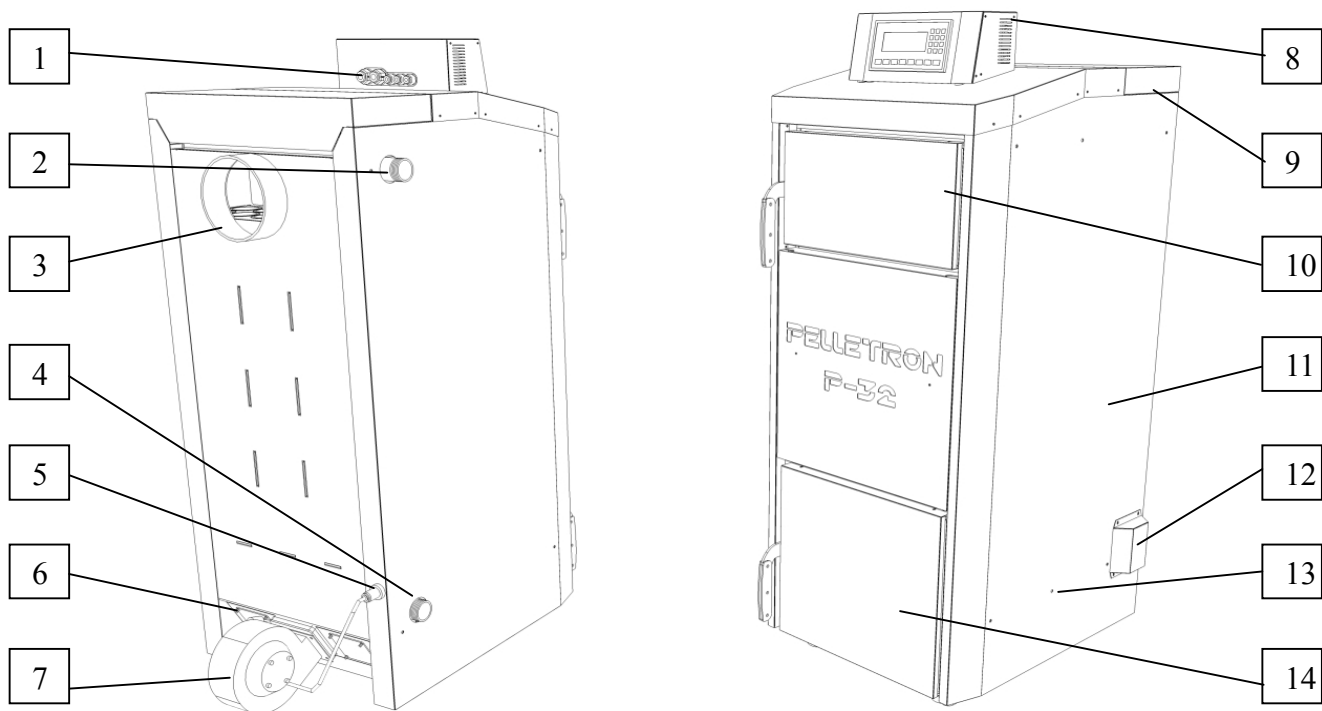


Рисунок 1.1 - Внешний вид котла Profi

1 - кабельные вводы для питания котла, питания и управления ТЭН, датчика бойлера и управления насосами, 2 - патрубок подачи, 3 - дымовая труба, 4 - патрубок обратки, 5 - разъем вентилятора, 6 - крышка прочистки коллектора вентилятора, 7 - наддувный вентилятор, 8 - контроллер с микропроцессорным управлением, 9 - декоративная и газоплотная крышки теплообменника, 10 - загрузочная дверца, 11 - кожух котла, 12 - крышка ТЭН, 13 - винтовые ответные части для крепления хомутов провода ТЭН, 14 - совмещенная растопочная дверца - дверца зольника.

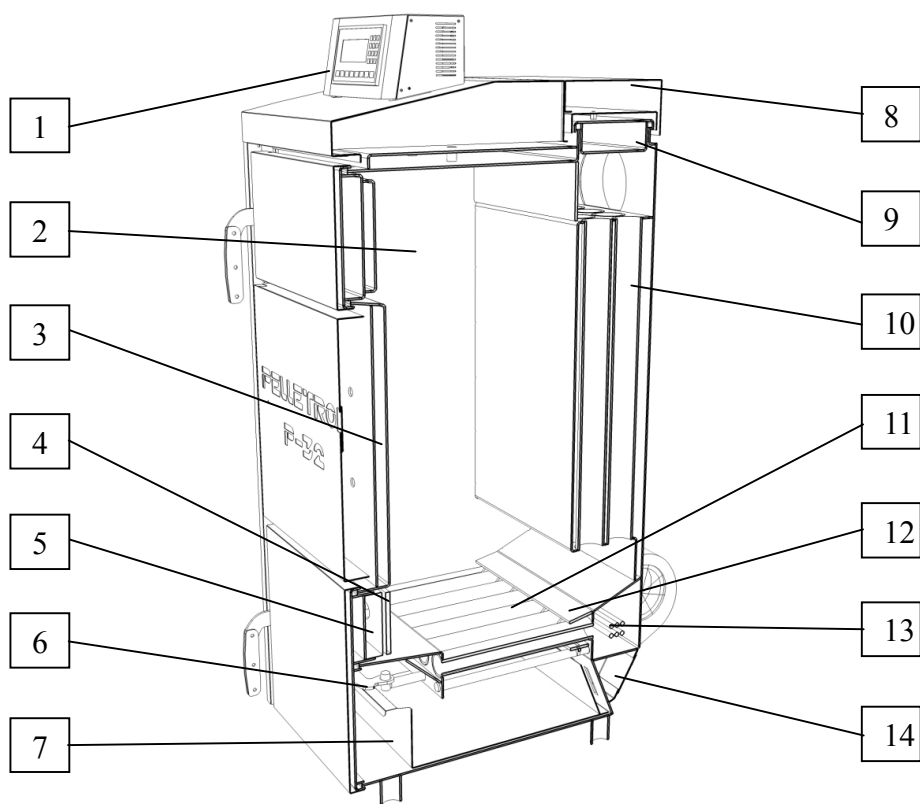


Рис. 1.2 - Устройство котла Profi

1 - контроллер, 2 - топка, 3 - водяная рубашка, 4 - ширма, 5 - керамический экран, 6 - механическая очистка колосника (съемная рукоятка, рельсы и каретка с тягой), 7 - зольный ящик, 8 - декоративная крышка теплообменника, 9 - крышка теплообменника, 10 - теплообменник, 11 - водоохлаждаемый колосник, 12 - парковочная зона каретки, 13 - ТЭН, 14 - коллектор воздуха.



Рис. 2 - Принцип действия котла Profi

Котел Pelletron profi это автоматический шахтный котел с горизонтальным слоевым сгоранием топлива. В котле с горизонтальным сгоранием топлива горение происходит вблизи колосника, образующиеся дымовые газы большей частью уходят в вертикальный кожухотрубчатый теплообменник, вынесенный за пределы закладочной камеры и далее в дымовую трубу.

Тепло, образующееся при сгорании топлива, воспринимается водоохлаждаемым колосником, стенками топки и кожухотрубчатым теплообменником, в дымовую трубу выбрасываются газы с невысокой температурой необходимой для создания тяги.

В подобной конструкции котла закладка дров не продувается горячими дымовыми газами, что существенно снижает ее преждевременное тепловое разложение, вдвойне снижает химический недожог топлива и уменьшает его удельный расход

Дрова в котле Pelletron-P укладываются в шахту (закладочную камеру шахтного типа) сверху вниз. Шахта совершенно лишена каких либо выступов и элементов препятствующих закладке дров, что позволяет существенно повысить плотность укладки и тепловой запас котла. Растопочная задвижка не допускает дымление котла при закладке дров.

Регулирование количества воздуха на горение осуществляется с помощью изменения оборотов наддувного вентилятора.

Контроллер с микропроцессорным управлением контролирует все функции котла, в том числе работу вентилятора, управление насосами системы отопления и бойлера, нагрев воды ТЭН.

Устройство механической очистки колосника показано на рисунке 3.

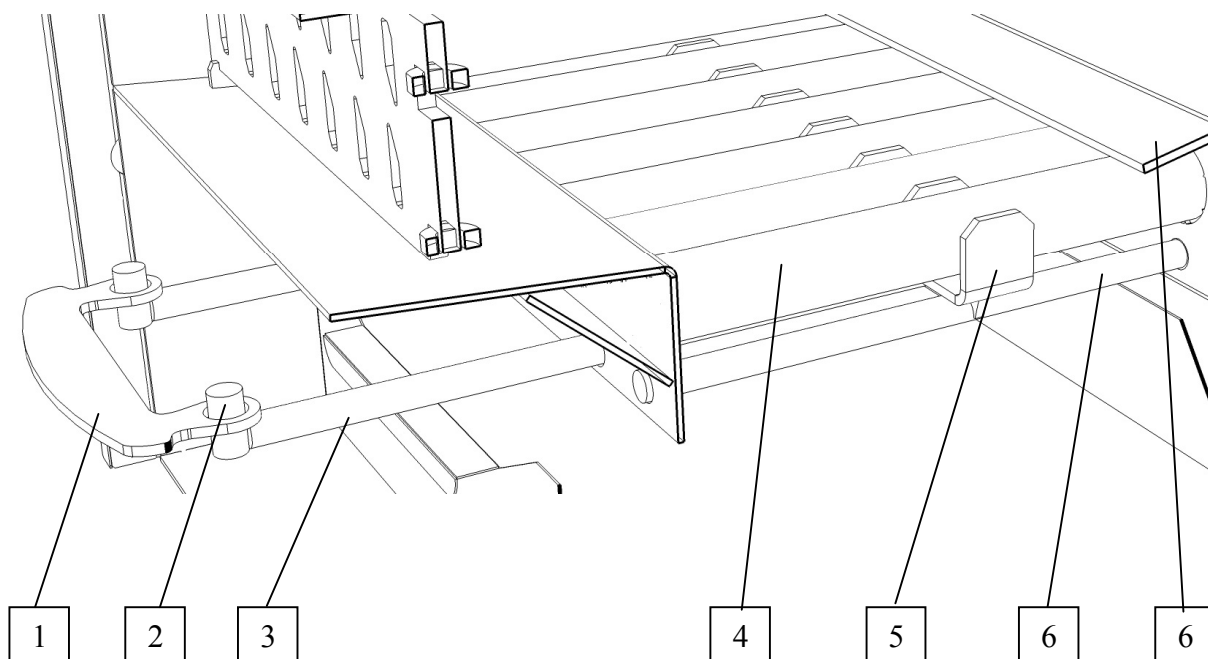


Рис. 3 - Устройство механической очистки колосника

1 - съемная рукоятка, 2 - крюк тяги, 3 - тяга, 4 - колосник, 5 - каретка,
6 - рельс, 7 - парковочная зона.

Для очистки колосника необходимо открыть нижнюю дверцу, установить съемную рукоятку и произвести возвратно-поступательные движения каретки потянув за рукоятку. Осторожно! Находящаяся внутри котла тяга может иметь высокую температуру. Не прикладывайте чрезмерных усилий при прочистке, при тугом ходе каретки необходимо предпринять шурующие движения. Не допускается хранить съемную рукоятку внутри котла (при этом рукоятка нагревается до высокой температуры), храните рукоятку в снятом положении снаружи котла.

Для предотвращения чрезмерного износа каретки после прочистки всегда оставляйте ее под парковочным козырьком. Не оставляйте котел с вытянутой тягой, во избежание случайного повреждения ее при нахождении рядом с котлом.

Устройство блока подачи воздуха показано на рис 4.1 и 4.2

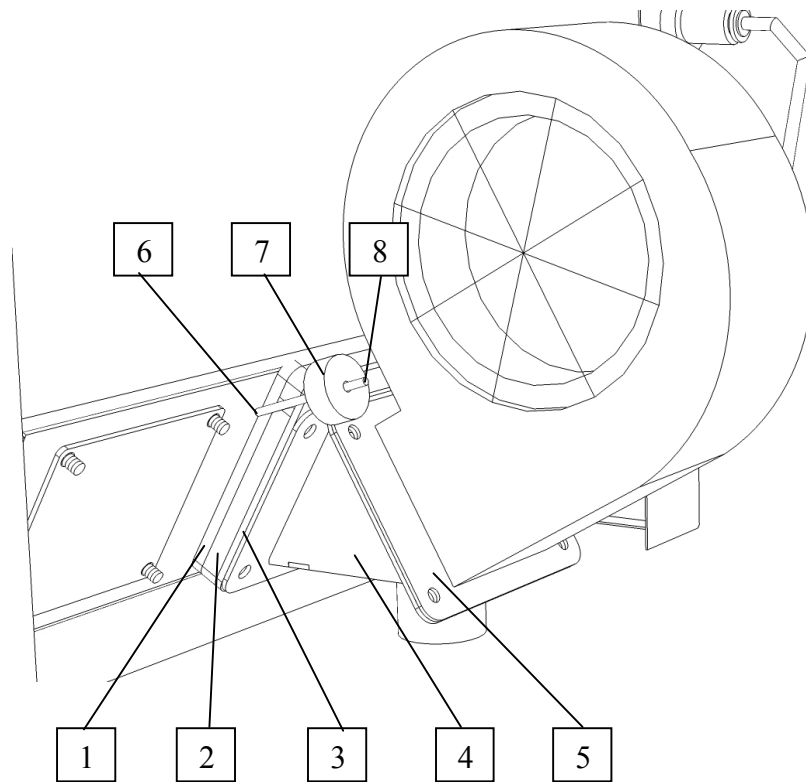


Рис. 4.1 - Устройство подачи воздуха в собранном виде

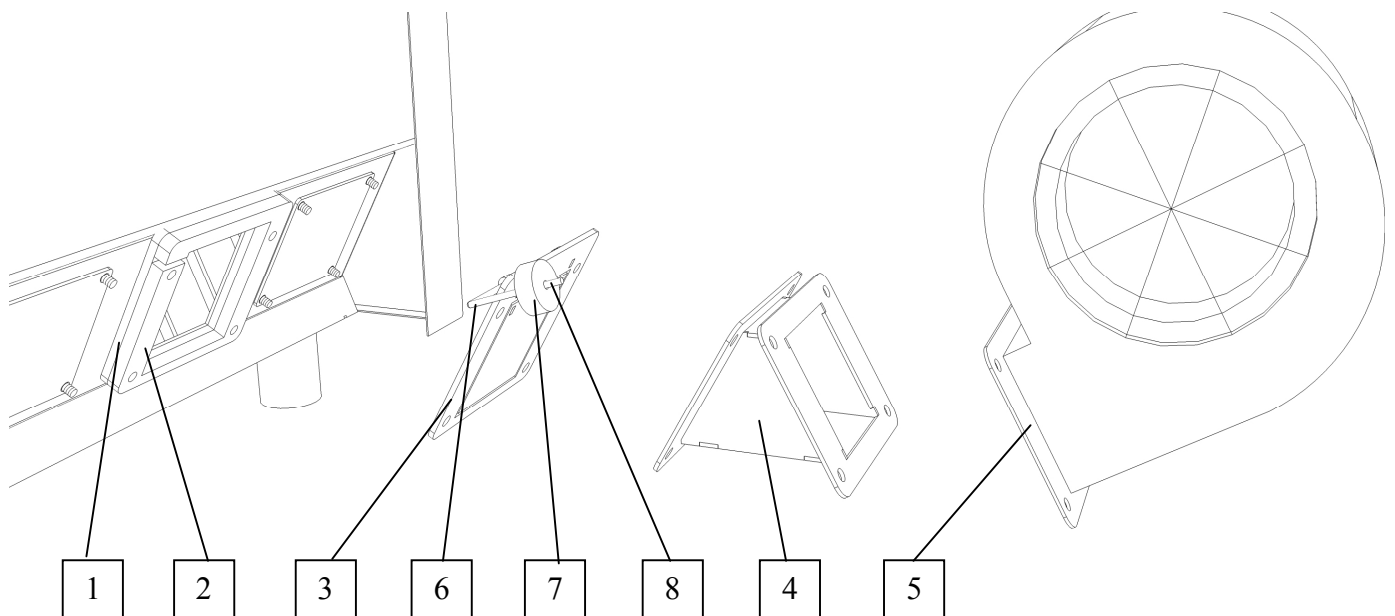


Рис. 4.2 - Порядок сборки устройства подачи воздуха

1 - фланец котла, 2 - промежуточный фланец с прорезью для оси, 3 - фланец с заслонкой, 4 - поворотная камера, 5 - фланец вентилятора, 6 - ось заслонки, 7 - противовес, 8 - винт противовеса.

Порядок сборки: Установите на фланец котла последовательно: промежуточный фланец с прорезью для оси заслонки, так чтобы прорезь оказалась в верхнем левом углу (вид сзади); фланец с заслонкой, так чтобы ось заслонки находилась со стороны котла, а юстировочный винт с противовесом оказались слева (вид сзади); поворотную камеру как показано на рисунке и закрепите 4 винтами. Установите на вторую сторону поворотной камеры вентилятор и закрепите 4 винтами.

Подключение вентилятора проводите в соответствии со схемой электроподключения.

2. ОБЩИЕ ТРЕБОВАНИЯ К УСТАНОВКЕ

Проектирование и монтаж оборудования котельной, электроподключение котла, проектирование и монтаж системы отопления, проектирование и монтаж дымохода, подключение котла к системе отопления, пуско-наладочные работы должны выполнять специалисты имеющие соответствующие знания и навыки, подтвержденные соответствующими документами.

1. Требования к котельной

Котел должен размещаться в специальном помещении (котельной), отделенной от жилых помещений газоплотной дверью и имеющей собственную систему вентиляции. **Запрещается устанавливать котел в жилых и помещениях.**



Установка котла в жилых и связанных с жилыми помещениями может привести к отравлению продуктами сгорания!



Отсутствие вентиляции котельной может привести к отравлению продуктами сгорания!

Таблица 2 - Требование к помещению котельной

Показатель	Требование к котельной (P24, P32, P50)
Высота потолков не менее, м	2,0
Площадь, м.кв. на один котел	4 / 4 / 6
Отделка стен	оштукатурены, отделаны негорючим материалом. Не допускается отделка стен горючими материалами
Полы	ровные, бетонная стяжка, плитка. Не допускается изготовление полов из горючих материалов
Ширина дверного проема, м	не менее 0.6/0.6/0.7
Площадь отверстия для притока воздуха, кв.м.	0,1
Характеристика электросети (для работы ТЭН)	
однофазной	220В 30А
трехфазной	220В 10А, 380В 12А
Контур заземления	обязателен
Огнетушитель	обязателен, по 1 шт. на каждый котел
Остальные параметры котельной	см. действующие СНиПы

Котлы могут быть установлены без фундамента на бетонные / плиточные полы. При установке котла учитывайте суммарный вес котла заполненного теплоносителем, см. табл. 1.

При размещении котла в котельной необходимо соблюдать следующие зоны обслуживания: спереди 1-1,5 м, слева, справа, сзади по 0,5 м. Несоблюдение указанных зон существенно затрудняет обслуживание котла.

Внимание! Категорически запрещается устанавливать котлы в помещениях, имеющих отрицательный вентиляционный баланс (т.е. находящихся под разряжением) как то: первые или цокольные этажи многоэтажных отапливаемых зданий, помещения постоянно или периодически находящиеся под действием вытяжной вентиляции и подобные. Установка котлов в подобных помещениях привести к обратной тяге, задымлению, отравлению продуктами сгорания и пожару!

При необходимости, установка котлов в подобных помещениях может быть проведена после выполнения мероприятий направленных на создание нулевого или положительного вентиляционного баланса.



Установка котлов в помещениях с отрицательным вентиляционным балансом (находящихся под разряжением) может привести к обратной тяге, задымлению, отравлению продуктами сгорания и пожару!

2. Требования к электроподключению

Подключение котла к электропитанию производится в соответствие со схемой электроонтажа и действующими ПУЭ. Подключение котла необходимо выполнять через АЗС (автомат защиты сети), заземление котла обязательно.



Эксплуатация котла без заземления и УЗО может привести к поражению электрическим током!



Эксплуатация котла без АЗС может привести к короткому замыканию, аварии электропроводки и пожару!

3. Требования к дымоходу

Проектирование и монтаж дымохода должен выполнять специалист, имеющий соответствующие знания и навыки.

Рекомендуемые схемы дымохода приведены на рисунке 5.

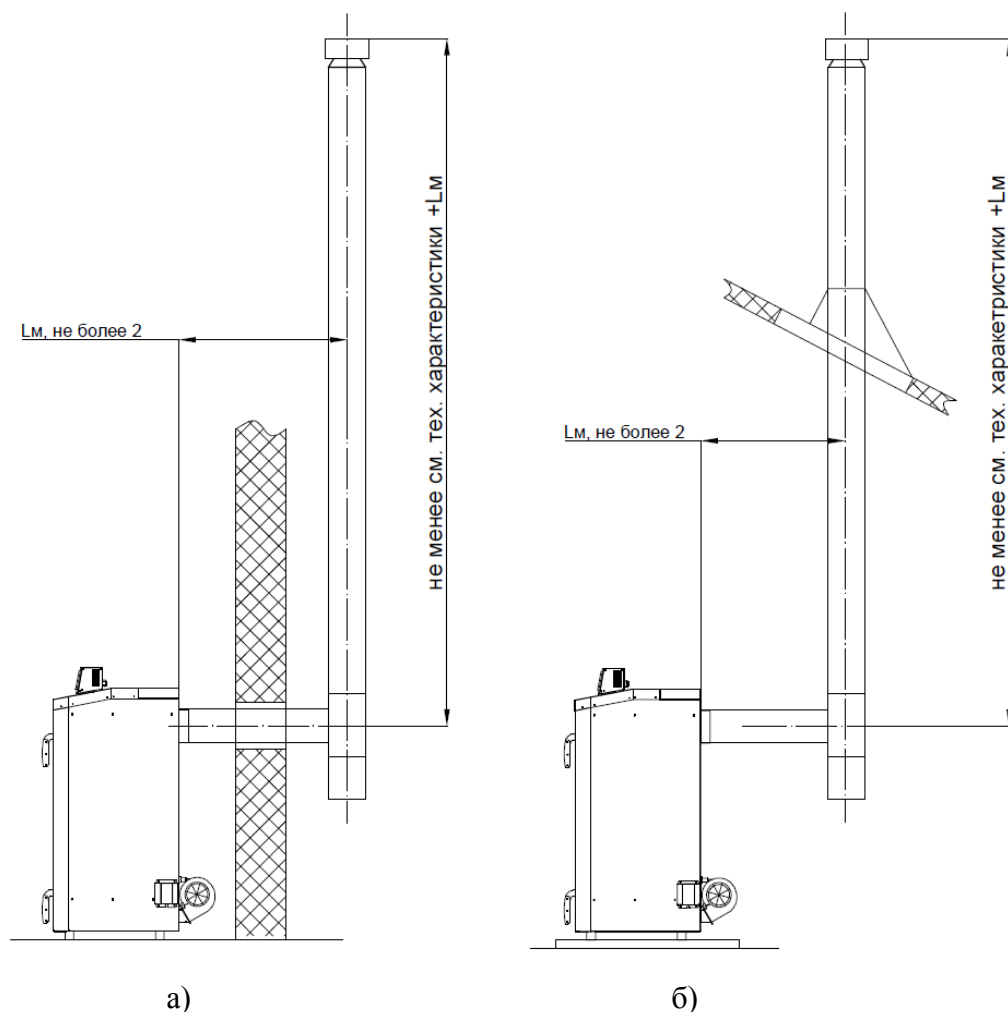


Рисунок 5 - Рекомендуемые схемы дымохода

Устройство и состояние дымохода должны соответствовать требованиям действующих нормативных документов. Внутренние стенки дымохода должны быть гладкими и ровными, газоплотными. Использование дымоходов с неровными стенками, загрязненных продуктами сгорания, имеющих щели, трещины, свищи, неплотности в местах стыков не допускается.

Стыки дымохода должны быть загерметизированы. Для герметизации рекомендуется использовать высокотемпературный силиконовый герметик. Дымоход должен быть теплоизолирован, рекомендуется применение сэндвич-дымоходов с внутренней трубой из стали AISI 304 или AISI 321.

Внутренний диаметр стального дымохода для котлов P24/P32 не менее 150 мм, P50 - не менее 180 мм. Горизонтальная часть дымохода должна иметь отрицательный наклон не менее 2 градусов в сторону от котла для предотвращения попадания конденсата в котел. Дымоход должен иметь устройство для слива накопившегося конденсата (конденсатоотводчик).

Горизонтальные участки дымохода постепенно заполняются пеплом, поэтому рекомендуется сократить протяженность горизонтальных и наклонных участков, а так же устраивать прочистные отверстия, позволяющие удалять пепел без разбора дымохода. В частности удобно устанавливать вместо тройников для перехода из горизонтального в вертикальный участок дымохода крестовины.

Расстояние от оголовка дымохода до вентиляционных проемов жилых помещений (решетки приточной вентиляции, открывающиеся для вентиляции окна и двери жилых помещений) и его расположение относительно конька крыши с учетом ветровой нагрузки должны соответствовать нормативным документам.



Размещение оголовка дымохода вблизи вентиляционных проемов жилых помещений может привести к отравлению продуктами сгорания!

При размещении оголовка дымохода в зоне турбулентности обязательно использование дефлектора. При отсутствие дефлектора, при сильном ветре возможно явление обратной тяги.



Использование неисправного, неправильно смонтированного, негерметичного дымохода может привести к отравлению продуктами сгорания, задымлению и по-



Отсутствие дефлектора на оголовке в зоне турбулентности может привести к обратной тяге, задымлению, отравлению продуктами сгорания и пожару!

5. Требования к топливу

Котлы Pelletron-P работают на следующих видах топлива: дрова, в том числе естественной влажности (до 50%), древесные и торфяные брикеты, уголь различных сортов.

Требования к дровам

Основным топливом для котла являются дрова. Вид дров - хвойные и лиственные. Рекомендуется использовать березовые дрова, которые имеют более высокую плотность и обеспечивают больший тепловой запас котла.

Допустимая влажность дров до 50%. Тепловой запас котла, указанный в таблице 2 рассчитан для влажности дров 20%. При повышении влажности дров тепловой запас котла будет снижаться. При использовании дров 50% влажности тепловой запас котла снизится в 2 раза. При повышении влажности дров увеличивается количество конденсата, образующегося в котле и дымоходе. При использовании дров повышенной влажности повышайте температуру входящей воды для уменьшения конденсатообразования в котле и следите за работоспособностью конденсатоотводчика ды-

мохода. Для снижения влажности свежих дров их рекомендуется подсушивать в течении 2-3 месяцев перед использованием.

Требования к брикету

Брикет рекомендуется использовать в случае отсутствия дров или необходимости получить более длительный рабочий цикл котла. Котел работает на любых видах древесных брикетов.

Требования к углю

Уголь является допустимым видом топлива. Рекомендуется использовать антрацит (марка А). Если антрацит недоступен, рекомендуется использовать угли марки Д. Фракция угля 50-150 мм. Уголь имеет высокую зольность и быстро забивает колосник. Время автономной работы будет зависеть от качества, сорта и зольности угля. На угле неизвестного качества первоначально рассчитывайте не более чем на 4 часа работы на полной мощности, после чего нужно будет прочистить колосник.



Перед покупкой партии угля неизвестного качества, убедитесь, что он подходит для котла!

6. Требования к системе отопления

Котел является одним из элементов системы отопления (горячего водоснабжения) - источником тепловой энергии. Котел не содержит прочих элементов системы отопления, которые должны быть приобретены отдельно от котла.

Эксплуатация котлов Pelletron-P предполагает наличие следующих обязательных элементов системы отопления:

а) группа безопасности, рисунок 6



Рисунок 6 - Некоторые виды групп безопасности

Группа безопасности котла должна быть рассчитана на предельное давление теплоносителя 0,2-0,3 МПа (2-3 Атм, 2-3 Бар). Группа безопасности котла является обязательным элементом системы отопления. **Запрещается эксплуатация котла без исправной и правильно смонтирован-**

ной группы безопасности. Сброс пара из группы безопасности должен быть выполнен за пределы котельной, таким образом, что бы исключить попадание под пар людей или домашних животных.

Внимание! Обязательно проводите тестирование группы безопасности не менее 2 раз в год! Для тестирования группы безопасности поднимите давление в системе до срабатывания аварийного клапана группы безопасности. Если аварийный клапан не срабатывает при давлении теплоносителя 0,3 МПа (3 атм, 3 бар) , замените группу безопасности (или аварийный клапан) на исправную.



Использования котла без исправной и правильно установленной группы безопасности может привести к разрушению котла, разрыву элементов системы отопления, ожогам и травмам



Сброс пара в пределы котельной может привести к ожогам при срабатывании аварийного клапана группы безопасности

б) циркуляционный насос, обеспечивающий циркуляцию теплоносителя через теплообменник котла. Запрещается эксплуатация котла в системах с естественной циркуляцией теплоносителя. При выборе и установке насоса консультируйтесь с квалифицированным теплотехником.

в) теплоноситель котла - антифриз для систем отопления или вода, обработанная реагентами - ингибиторами коррозии для систем отопления. Запрещается эксплуатация котла на необработанной воде, в открытых или проточных системах. **Внимание!** Эксплуатация котла на необработанной воде с частой сменой теплоносителя (слив-залив) приводит к быстрой коррозии теплообменника. **Внимание! Этиленгликолевые антифризы ядовиты! Принимайте соответствующие меры безопасности!**

г) трехходовой термостатический смесительный клапан, поддерживающий температуру теплоносителя на входе в котел (реверсивной воды) на уровне не ниже 62-65°C, гидроразделитель Pelletron GS12, GS24 или аналогичный. Также эксплуатант может применить любую другую схему с рециркуляцией теплоносителя. Запрещается эксплуатация котла с температурой воды ниже 62°C.

Внимание! Эксплуатация котла с низкой температурой реверсивной воды может привести к образованию конденсата в топке и теплообменнике. Конденсат приводит к коррозии теплообменника и быстрому загрязнению и закупориванию трубок теплообменника вследствие налипания пепла на мокрые поверхности котла, резкому снижению КПД, нарушению работы котла, перегреву и выгоранию уплотнений, задымлению, загрязнению, снижению времени непрерывной работы, увеличении частоты обслуживания и пр.

д) фильтр очистки теплоносителя, установленный на подаче котла. Эксплуатация котла без фильтра может привести к повреждению и выходу из строя элементов системы отопления.

Остальные элементы системы отопления выполняются согласно проекта. Принципиальные схемы систем отопления для котлов Pelletron-P приведены в соответствующем разделе.

3. ИНСТРУКЦИЯ ПО УСТАНОВКЕ КОТЛОВ PELLETRON-P

Проектирование и монтаж оборудования котельной, электроподключение котла, проектирование и монтаж системы отопления, проектирование и монтаж дымохода, подключение котла к системе отопления, пуско-наладочные работы должны выполнять специалисты имеющие соответствующие знания и навыки, подтвержденные соответствующими документами.

Внимание! Если для транспортировки котла в котельную необходима его разборка, проконсультируйтесь с продавцом или изготовителем.

Внимание! По Вашей заявке котлы могут комплектоваться, шомполом и иными принадлежностями. Перед первым запуском котла найдите все заказанные элементы. При транспортировке возможно размещение комплектующих в топке или зольнике котла, шомпол может быть прикреплен к упаковке. Найдите и извлеките комплектующие перед пуском котла.

1. Подготовка котла к установке

Котельная должна соответствовать требованиям настоящей инструкции.

Распакуйте котел, удалите упаковку. Найдите все заказанные комплектующие. Проверьте работу всех элементов котла. Откройте загрузочную крышку. Откройте нижнюю дверку, откройте ширму. Подвигайте каретку, наблюдайте за ее движением. Извлеките зольный ящик. Снимите декоративную крышку теплообменника. Откройте крышку теплообменника. Возьмите шомпол и выполните тестовую чистку теплообменника. Установите на место зольный ящик и закройте все крышки и дверки.

Установите котел на штатное место в котельной. Соблюдайте интервалы обслуживания. При необходимости частичной разборки котла для транспортировки проконсультируйтесь с продавцом или изготовителем.

2. Установка дымохода

Дымоход должен соответствовать требованиям настоящей инструкции.

Конструкция дымохода должна исключать попадание конденсата, образующегося в дымоходе внутрь котла. Обеспечьте возможность периодической чистки дымохода.

В случае нахождения оголовка котла в зоне турбулентного движения воздуха, требуется оборудовать оголовки дымохода дефлектором ЦАГИ. В любом случае рекомендуется оборудование оголовка дымохода дефлектором ЦАГИ.

Используйте инструкцию по сборке, поставляемую вместе с дымоходом. Промажьте места стыков дымохода, в том числе стык выхлопного патрубка котла и дымохода красным (высокотемпературным) силиконовым герметиком. Следите за герметичностью дымохода. Негерметичность дымохода приводит к попаданию дымовых газов и пепла (в том числе искр) в котельную, чердачное помещение и может привести к отравлению продуктами сгорания, задымлению и пожару.

3. Установка ТЭН

Внимание! Во избежание поражения электрическим током, работы по подключению ТЭН должны выполняться квалифицированным электриком, имеющим соответствующие знания, навыки и допуски.

Порядок установки блока ТЭН показан на рис. 7.

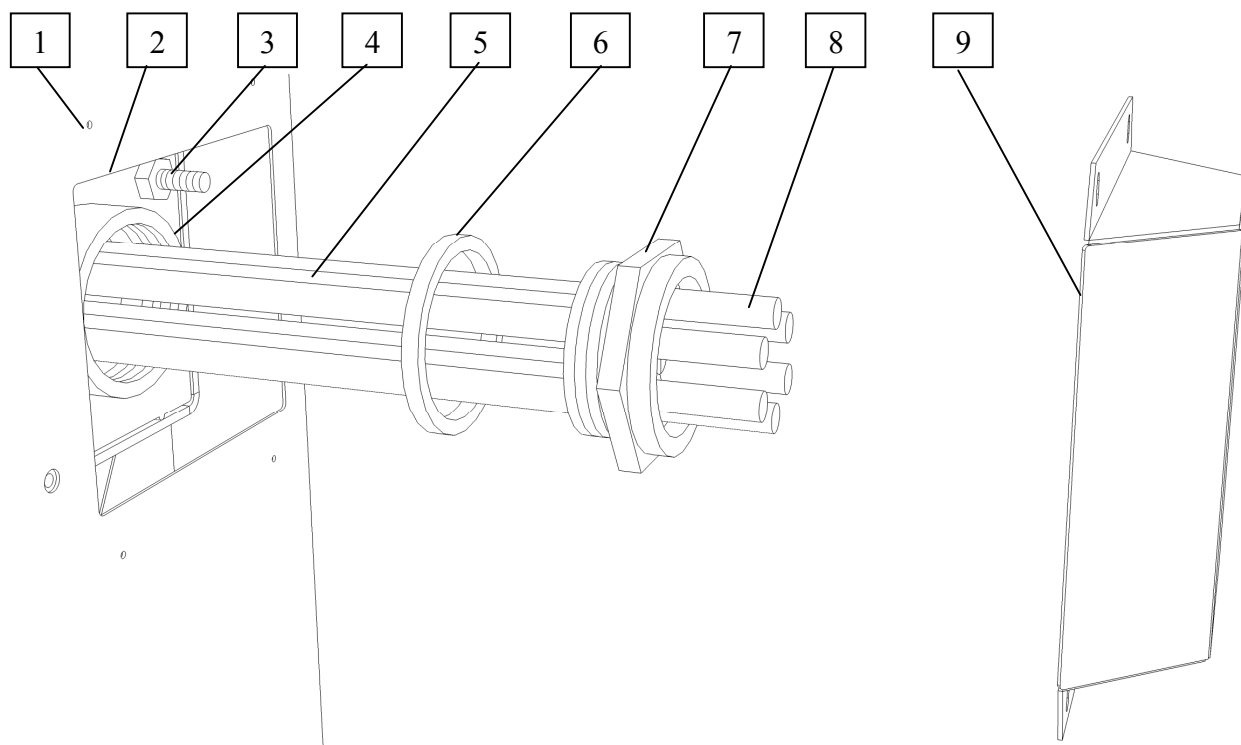


Рисунок 7 - Устройство блока ТЭН

1 - отверстия крепления крышки кожуха ТЭН, 2 - проем в кожухе для установки ТЭН, 3 - болт заземления, 4 - гайка блока ТЭН, 5 - нагревательные трубки, 6 - прокладка, 7 - фланец ТЭН с резьбой, 8 - электрические контакты ТЭН, 9 - крышка кожуха ТЭН.

В котлах Pelletron P24/32/50 применяются блоки ТЭН (опция). Мощность ТЭН зависит от заказанной модификации от 2 до 12 кВт. Напряжение ТЭН в зависимости от заказанной модификации может составлять 220 или 380В. Запрещено подключать ТЭН 220В к сети 380В.

Для установки ТЭН убедитесь в отсутствии посторонних предметов (мусора стружки) на поверхности Фланца ТЭН и гайки ТЭН, наденьте на фланец ТЭН прокладку из комплекта ТЭН в специальную канавку в конце резьбы, вкрутите ТЭН с прокладкой в гайку на корпусе котла. Убедитесь в герметичности соединения, затем можно выполнять электроподключение. Запрещено подводить питание к ТЭН до опрессовки соединения на герметичность.

В случае заказа котла без ТЭН установите на его место заглушку G 1 1/2" (ДУ40).

Кабель питания блока ТЭН необходимо выводить через отверстие в нижней части крышки ТЭН.

Подключение блока ТЭН проводите в соответствие со схемой электроподключения.

4. Подключение котла к электросети

Для подключения кабелей к контроллеру необходимо снять крышку контроллера. Для этого открутите винты крепящие крышку контроллера к корпусу контроллера и аккуратно выньте крышку контроллера с экраном из корпуса.

Внимание: к экрану контроллера подходит шлейф проводки, не повреждайте проводку при снятии крышки. Не следует отсоединять шлейф от экрана.

Для подключения кабеля к контроллеру проводите его через кабельный ввод на задней стенке контроллера.

Подключение вентилятора. Вставьте разъем вентилятора (вилку) от вентилятора к разъему (розетке) на корпусе котла, зафиксируйте разъем в соединенном виде гайкой.

Внимание: запрещено запускать вентилятор в отсоединенном от котла состоянии, запрещено снимать вентилятор с котла при подключенном к котлу электропитании. Для подключения вентилятора в снятом состоянии необходимо сначала заземлить корпус вентилятора к шине земли.

Подключение датчика угарного газа. Котел имеет разъем для датчиков угарного газа с нормально замкнутыми и нормально разомкнутыми контактами типа реле. Датчик должен быть подключен к котлу в случае если это требуется согласно СНиПа или других норм, требованиями к котельной и пр. В любом случае установка датчика является рекомендованной. Подключите один провод датчика к клемме "-" блока питания, подключите второй провод датчика к клемме X1 (если контакт НЗ) или к клемме X2 (если контакт НО). Внимание: на заводе вместо датчика установлены переключки.

Подключение питания котла.

Выполните подключение согласно схеме на рисунке 8.1 или 8.2.

Для подключения котла нужно применять медный кабель с сечением жилы не менее 2,5 мм².

Внимание: первым к котлу должен быть подключен кабель заземления.

Для защиты от перепадов напряжения котел и насосы рекомендуется подключать через источник бесперебойного питания (ИБП).

Подключение насосов

Работы с платой с платой контроллера следует проводить надлежащим образом.

Насосы могут быть подключены к блоку управления котла, при этом котел может включать и выключать насосы по заданному алгоритму, чем достигается некоторая экономия электроэнергии. При мощности насоса менее 220Вт (1А) допускается подключение насоса непосредственно к блоку управления котла. Не следует превышать указанный ток, поскольку в случае превышения (например при коротком замыкании или перегрузке двигателя насоса) блок управления может выйти из строя.

При мощности насоса более 220 Вт, или с целью дополнительной защиты от превышения тока при подключении насоса следует использовать промежуточное реле, SSR или пускатель с соответствующей схемой подключения.

Если котел подключен к ИБП, насосы также необходимо подключать к ИБП.

Подключение датчика бойлера

Если насос бойлера работает постоянно, подключать датчик "бойлер" не следует. В этом случае циркуляция теплоносителя через бойлер будет постоянной.

Если датчик не подключен к котлу, функции связанные с ним работать не будут.

Датчик "Бойлер" следует размещать в специальном месте на бойлере или в верхней части корпуса бойлера под теплоизоляцией.

Поставляемые датчики имеют длину кабеля 1 м. Удлинение кабеля следует выполнять с учетом следующего:

- кабель датчика следует прокладывать не ближе 100 мм от линий, по которым подается питание с напряжением 220 или 380 Вольт, пересечение линий должно происходить под прямым углом.

- в случае если линия прокладки кабеля находится в зоне электромагнитных помех (например, со стороны кабелей, по которым протекает большой ток, трансформаторных подстанций, радио и телевизионных устройств, любительских радиостанций, микроволновых устройств и пр.) следует использовать экранированный кабель датчика с заземлением экрана.

- при длине кабеля до 10 м следует использовать кабель сечением 0,75 мм кв.

Провода датчика равнозначны.

Подключение ТЭН.

Подключите ТЭН согласно схеме на рис. 8.1 или 8.2 в зависимости от напряжения ТЭН.

Если котел поставляется без ТЭН игнорируйте подключение ТЭН.

Если применяется однофазное подключение ТЭН 220В: не подключайте фазные провода L2 и L3., установите перемычки между клеммами на входе в магнитный контактор.

При подключении блока ТЭН мощностью до 6кВт (220В) допустимо использовать АЗС с тремя отдельными выключателями не менее 12А (трехфазное подключение) каждый или одним выключателем не менее 36А (однофазное подключение).

При подключении блока ТЭН мощностью до 12кВт (380В) допустимо использовать АЗС с тремя отдельными выключателями не менее 16А каждый.

Для подключения ТЭН нужно применять медный кабель с сечением жилы не менее 2,5 мм².

Заземление котла.

Заземление котла должно быть выполнено согласно действующих ПУЭ. Запрещается эксплуатация котла без заземления. Для заземления нужно применять медный кабель сечением не менее 4мм².



Эксплуатация котла без заземления может привести к поражению электрическим током. Эксплуатация котла без АЗС может привести к короткому замыканию и пожару.

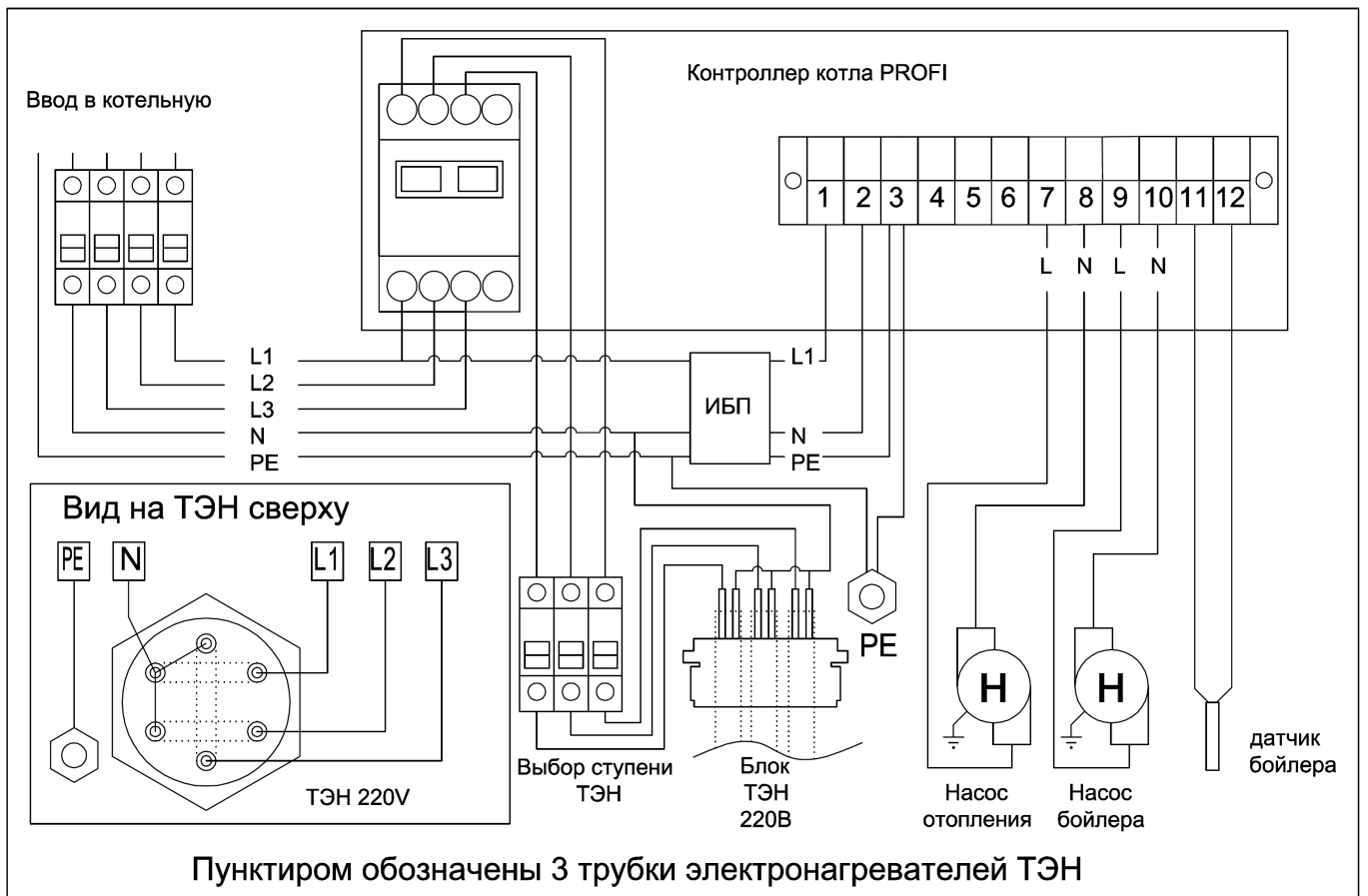


Рис. 8.1 - Подключение с блоком ТЭН 220В

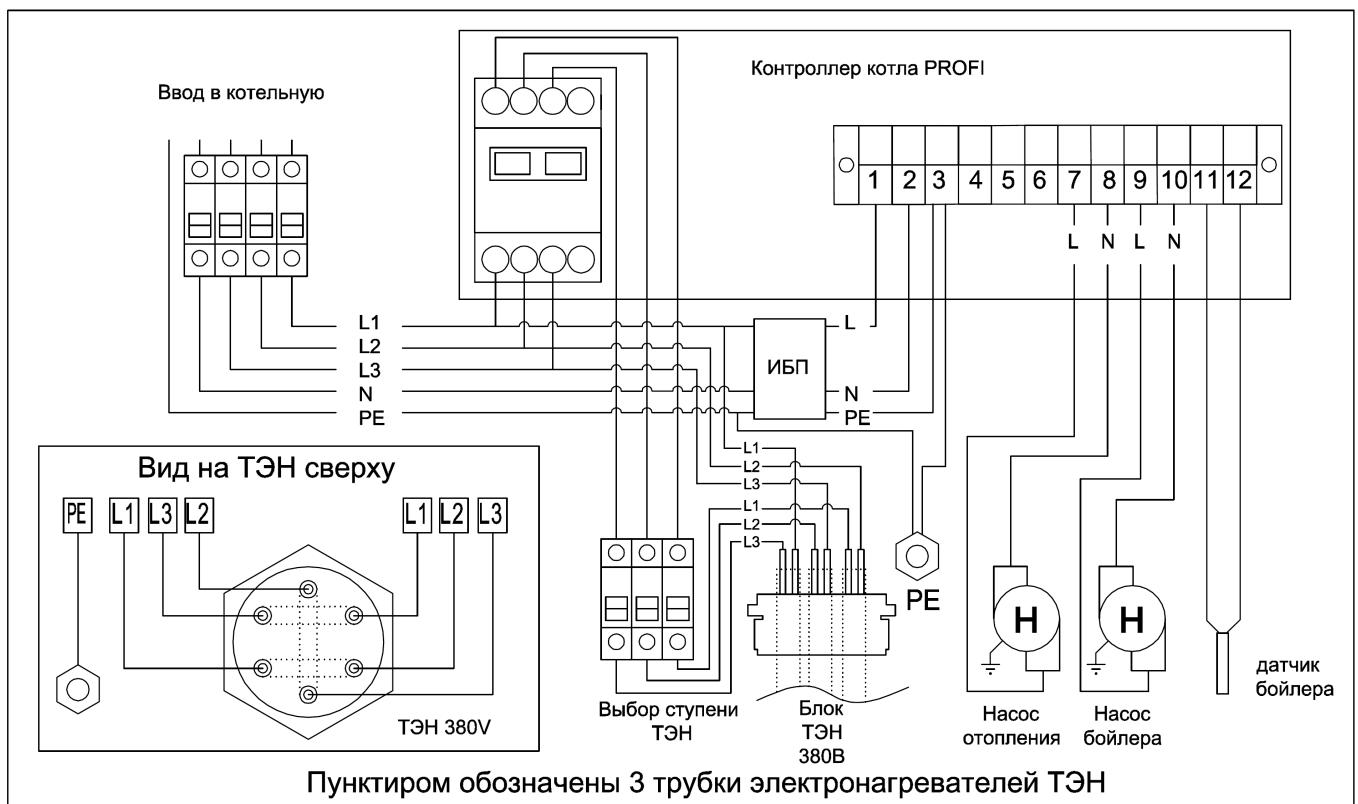


Рис. 8.2 - Подключение с блоком ТЭН 380В

4. Включение котла в систему отопления

Котлы предназначены для работы с закрытыми системами отопления с принудительной циркуляцией теплоносителя.

Подключите линию подачи теплоносителя к верхнему патрубку котла, линию реверса теплоносителя к нижнему патрубку котла. Заполните систему отопления теплоносителем.

Запрещается включать котел без теплоносителя. Включение «сухого» котла приводит к быстрому выгоранию уплотнений, деформации стенок и повреждению котла.

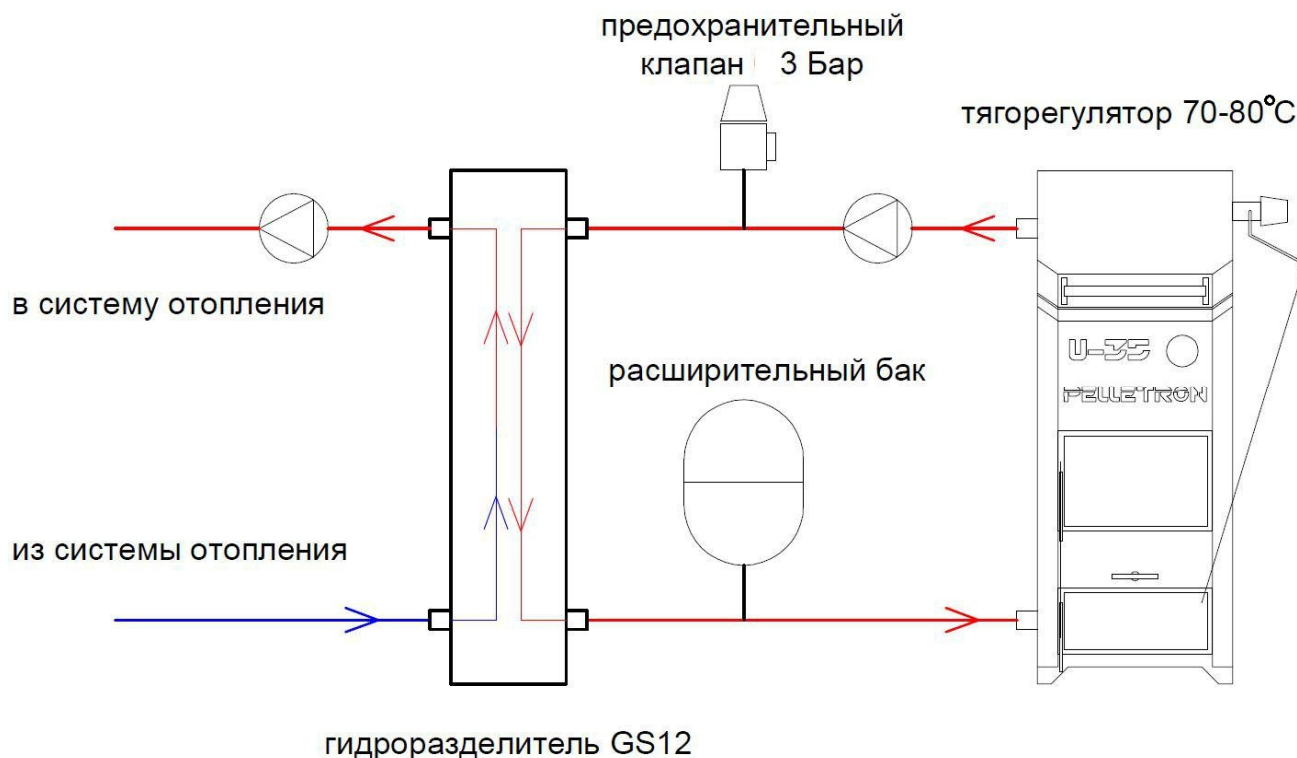
Запрещается включать котел при остановленном циркуляционном насосе. Включение котла при остановленном насосе может привести к закипанию теплоносителя и срабатыванию предохранительного клапана группы безопасности.

Котел может работать с бойлером ГВС, при условии, что температура ГВС не выше температуры в котле.

Элементарные схемы систем отопления, адаптированных для работы с котлом приведены в Приложении 1.

Принципиальная схема системы отопления в контуре рециркуляции котла на основе гидроразделителя Pelletron GS12.

Гидравлический разделитель позволяет поддерживать в котле температуру выше 65°C , что снижает конденсатообразование.



Насосы могут быть установлены как на подаче, так и на обратке. Насос, включенный в контур котла должен обеспечивать оборот воды в 2-3 раза больший, чем оборот в системе отопления. Температуру котла рекомендуется устанавливать в диапазоне 70-80 °С. Это позволяет избежать конденсата в котле. При установке в неотапливаемом помещении гидрострелку необходимо оклеить теплоизолирующим материалом.

Принципиальная схема системы отопления за контуром рециркуляции котла.

Для увеличения ресурса котла, улучшения параметров теплоснабжения, выравнивания тепловой нагрузки, экономии топлива в состав обвязки рекомендуется включать буферную емкость (не является обязательным элементом, в случае ее отсутствия читать схемы без нее)

При проектировании системы отопления (теплоснабжения) предпочтение следует отдавать системам с температурой подачи теплоносителя 70-75°С. В случае использования тепловентиляторов возможно применение температуры 95°С (для настройки котла на возможность работы с такой температурой следует обратиться к производителю).

На рис. 9 показана принципиальная схема системы отопления с постоянной температурой подачи теплоносителя в диапазоне 70-75°С для жилых домов и других объектов с различной этажностью и (или) большим количеством помещений, требующих точного поддержания заданной в каждом помещении температуры воздуха. Управление температурой приборов отопления (соответственно температурой воздуха) производится посредством регулирования потока теплоносителя через термостаты радиаторов (термоголовки) независимо для каждого радиатора и подмеса теплоносителя через смесительные узлы теплых полов. При этом, благодаря большому числу точек контроля (каждая термоголовка осуществляет свой собственный контроль) обеспечивается заданная температура воздуха в каждом из помещений, независимо колебаний наружной температуры воздуха, от солнечной/теневого, наветренной/подветренной стороны, первого или последующих этажей, наличия или отсутствия в помещении теплого пола, наличия входной/балконной двери, частоты проветривания помещения и пр.

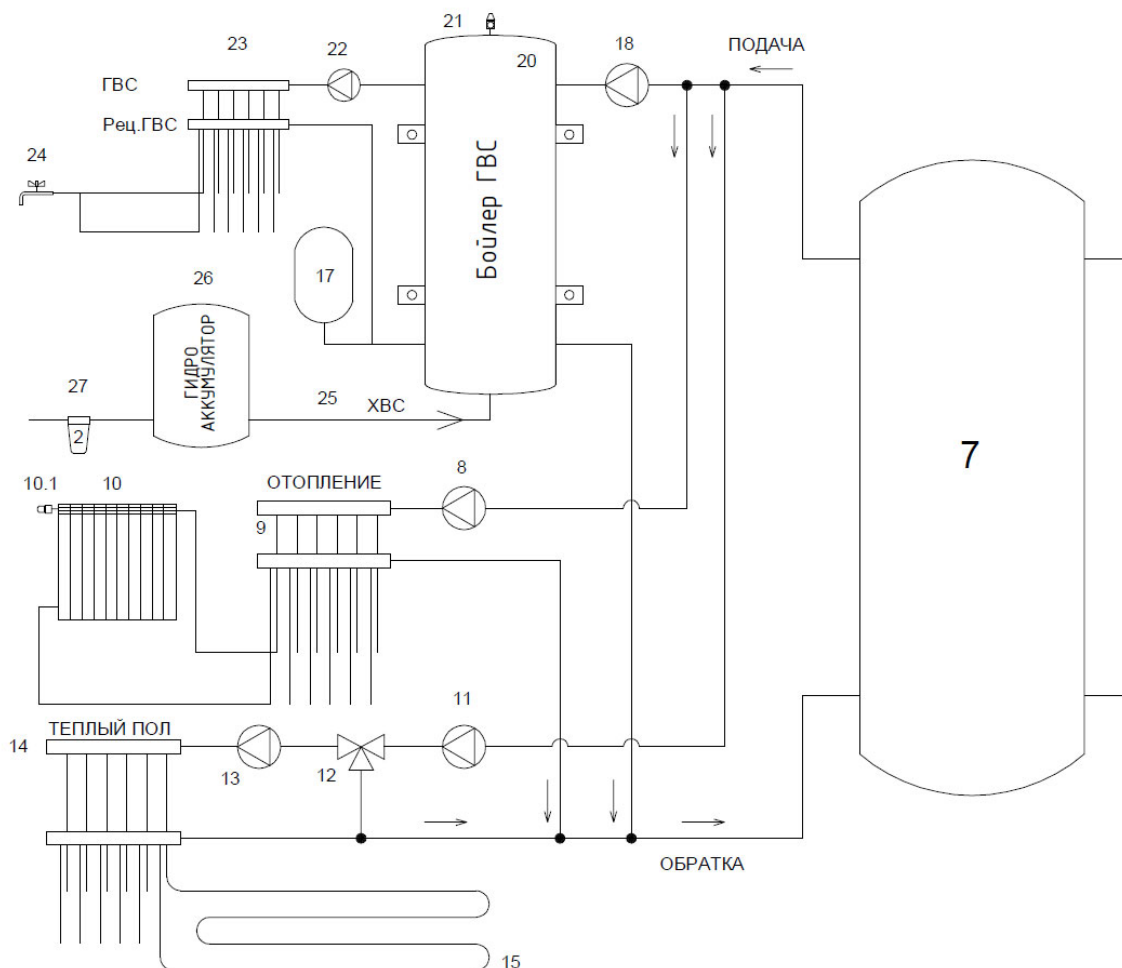


Рис. 9 - Принципиальная схема системы с постоянной температурой теплоносителя (например для современного жилого дома)

7 - буферная емкость, 8 - насос отопления, 9 - коллекторы отопления, 10 - приборы отопления (батареи, радиаторы, конвекторы, тепловые завесы и пр.), 10.1 - термостатическая головка, 11 - насос теплого пола, 12 - термостатический клапан теплого пола, 13 - насос рециркуляции теплого пола, (12+13) - смесительный узел теплого пола, 14 - коллекторы теплого пола, 15 - контур теплого пола, 17 - расширительный бак ГВС, 18 - насос ГВС, 19 - термостатический клапан ГВС, 20 - бойлер ГВС, 21 - предохранительный клапан контура ГВС, рассчитанный на давление не более 0,6МПа, 22 - насос рециркуляции ГВС, 23 - коллекторы ГВС, 24 - водоразборные устройства (кран, душевая лейка и пр.), 25 - подпитка контура ГВС, 26 - гидроаккумулятор, 27 - система подготовки свежей воды. Подпитка СО не показана.

При проектировании системы отопления (теплоснабжения) с переменной температурой подачи теплоносителя следует учитывать, что котел может подавать теплоноситель с температурой в диапазоне 65-85°C. Если по тепловому расчету необходима меньшая температура подачи следует использовать дополнительные средства регулирования такие как смесительные узлы.

На рис. 10 показана принципиальная схема системы отопления с переменной температурой подаваемого теплоносителя. Управление температурой приборов отопления (соответственно температурой воздуха) производится посредством изменения температуры теплоносителя для всех приборов сразу при помощи либо самого котла (тогда из схемы исключаются краны 8 и 9) либо ручного регулирования (краны 8 и 9), либо смесительного узла (установка вместо кранов 8 и 9 узла 10) При этом узел 10 может быть как с ручной так и с автоматической задачей температуры по-

средством термостата Т. Регулировка температуры в отдельных помещениях возможно только за счет ручной балансировки каждого отопительного прибора при помощи кранов 10.

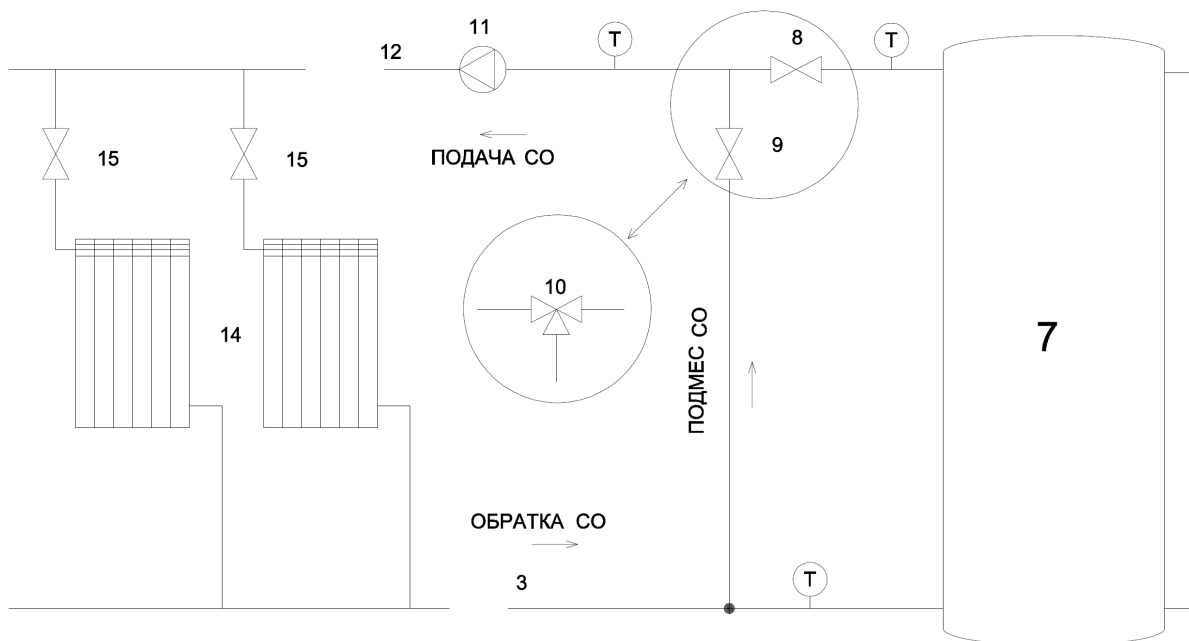


Рис. 10 - Вариант принципиальной схемы системы отопления с переменной температурой теплоносителя(например для промышленных помещений)

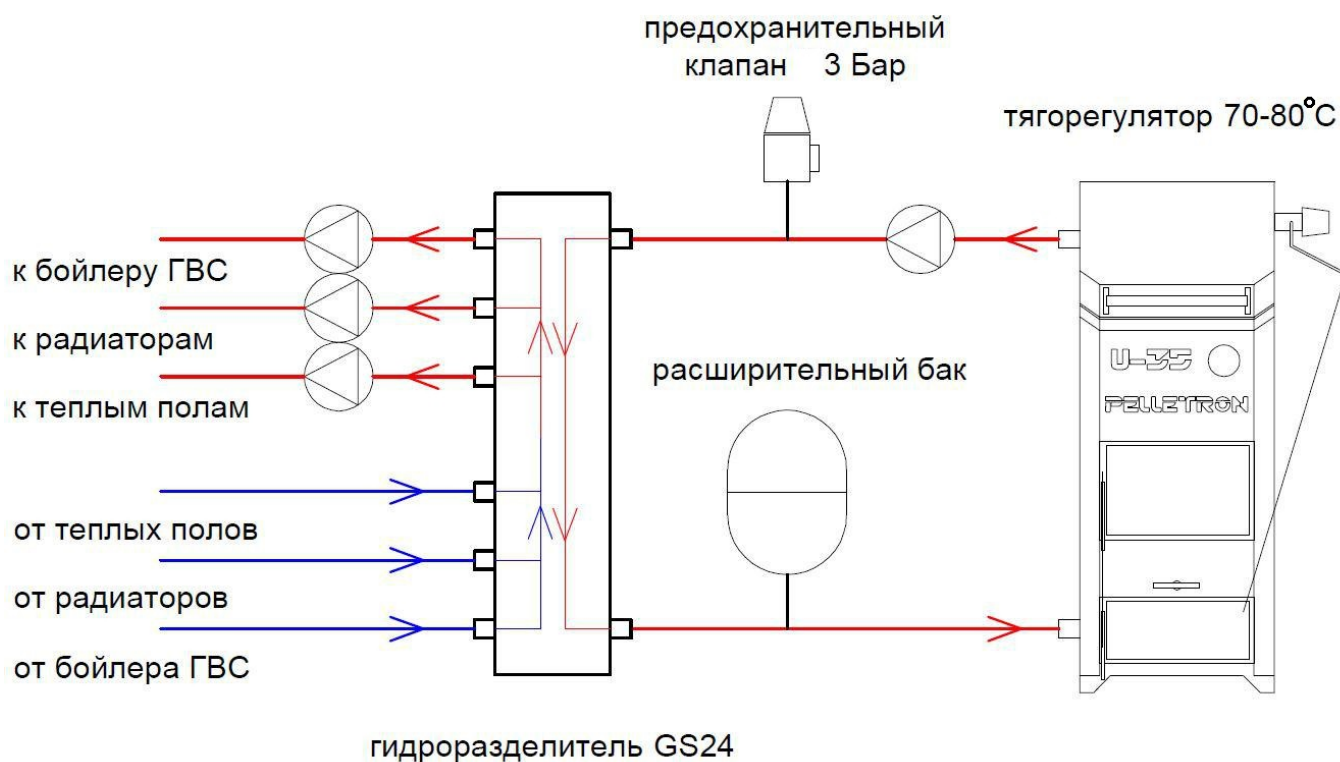
7 - буферная емкость, 8 - смесительный кран №1, 9 - смесительный кран №2, (8+9) - ручной смесительный узел теплого пола, 10 - автоматический смесительный узел, 11 - насос СО, 12 - подача СО, 13 - обратка СО, 14 - приборы отопления (батареи, радиаторы, конвекторы, тепловые завесы и пр.), 15 - балансировочный кран, Т - термометр.

Интегральная схема включения котла Pelletron-P в систему отопления на основе гидрострелки Pelletron GS24.

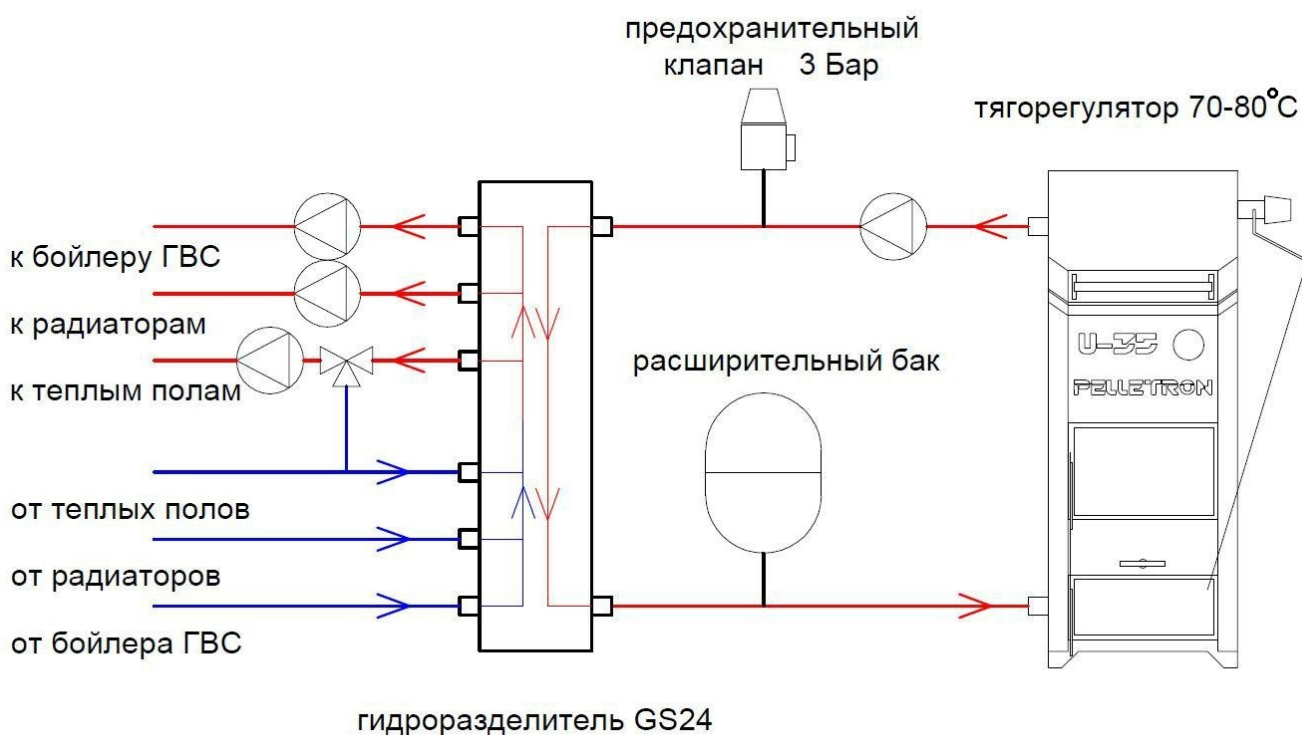
Гидравлический разделитель позволяет поддерживать в котле температуру выше 65 градусов С, что снижает конденсатообразование.

Гидравлический разделитель Pelletron GS24 со стороны системы имеет встроенный коллектор из трех патрубков подачи и трех патрубков обратки. На коллектор подачи, непосредственно на патрубки гидроразделителя ставятся три насоса: на контур радиаторов, на контур теплых полов и на БКН. Подобная конструкция разделителя позволяет упростить схему системы, уменьшить количество ее элементов и повысить надежность. Насосы могут быть установлены как на подаче, так и на обратке). Насос, включенный в контур котла должен обеспечивать оборот воды в 2-3 раза больший, чем оборот в системе отопления. Температуру котла рекомендуется устанавливать в диапазоне 70-80 °С. Это позволяет избежать конденсата в котле и дымоходе и оптимизирует работу бойлера ГВС. Радиаторы отопления должны быть снабжены термостатами, контуры теплых полов смесительными клапанами. Насос бойлера ГВС может работать постоянно, а может быть подключен через датчик бойлера (это позволит сэкономить немного электроэнергии). Разводка контуров прямо с гидрострелки позволяет уменьшить число деталей системы отопления и повысить ее надеж-

ность. при установке в неотапливаемом помещении гидрострелку необходимо оклеить теплоизолирующим материалом (например МБОР)



3. В случае если теплый пол имеет только один температурный контур, рекомендуется ставить смесительный клапан прямо на гидрострелке Pelletron GS24, это сильно упрощает систему.



При гидравлических расчетах системы отопления, например для выбора насоса, сопротивление котла следует принимать равным местному сопротивлению внезапного расширения + местному сопротивлению внезапного сужения + эквиваленту P24/P32 - 1 м, P50 - 1,5 м трубы характерного для системы рециркуляции сечения.

Заполнение системы теплоносителем

Создайте в расширительном баке расчетное давление. Первые две недели в качестве теплоносителя следует использовать воду. Заполните систему водой до давления 0,1 МПа (1 бар), удалите из системы воздух. По истечении двух недель работы следует выполнить очистку фильтра, далее можно продолжить в качестве теплоносителя использовать воду или сменить воду незамерзающей жидкостью для систем отопления. Если в качестве теплоносителя используется вода, обновление теплоносителя не должно превышать 100 л в год.

6. Окончание установки

Убедитесь в нормальном функционировании всех частей и механизмов котла.

Проверьте открытие и закрытие дверок котла.

Проверьте прилегание уплотнителей.

Проверьте открытие и закрытие дверцы поддувала.

Проверьте работу механической очистки колосника.

Проверьте работу растопочной заслонки.

Проверьте работу тягорегулятора.

7. Развоздушивание котла

После заполнения системы отопления теплоносителем удалите воздух из верхней части котла (убедитесь что сборка системы отопления позволяет это сделать, имеются воздушники в необходимых точках). Через 2-3 дня работы системы отопления проведите удаление воздуха еще раз. В дальнейшем удаляйте попавший в систему отопления воздух по необходимости.

3. ИНСТРУКЦИЯ ПО ЭКСПЛУАТАЦИИ КОТЛОВ PELLETRON-P

ВНИМАНИЕ! При работе с котлом используйте средства индивидуальной защиты (СИЗ): теплозащитную куртку, теплоизолирующие рукавицы, прозрачный щиток. Работа с котлом без СИЗ может привести к ожогам и травмам.

ВНИМАНИЕ! Первый запуск котла необходимо выполнять на сухих дровах. При первом запуске котла возможно интенсивное образование конденсата. Примите меры исключая попадание конденсата на пол котельной. При последующих запусках количество конденсата будет быстро уменьшаться. При первом запуске котла, вследствие очень интенсивного охлаждения зоны горения котел имеет мощность меньше номинала. Не следует чрезмерно интенсифицировать процесс горения подачей большого количества воздуха. При последующих запусках мощность котла быстро достигнет номинальной.

1. Подготовка к запуску

Убедитесь в том, что вентиляция котельной выполнена согласно инструкции.

Убедитесь в том, что система отопления заполнена теплоносителем.

Убедитесь в работоспособности группы безопасности.

Включите циркуляционный насос.

2. Запуск котла

Вращая ручку тягорегулятора или упор крышки поддувала откройте крышку поддувала примерно на 30-45 градусов.

Откройте растопочную дверку и уложите небольшое количество растопки на колосник.

Откройте загрузочную дверку и уложите дрова в загрузочную камеру котла. Если длина поленьев менее 550 мм располагайте поленья по центру котла. Чем более плотно уложены поленья, тем более равномерно будет происходить выгорание закладки.

Закройте загрузочную дверку.

Включите котел, перейдите в режим розжиг. Подожгите растопку, закройте растопочную дверку. Дождитесь устойчивого горения растопки, и начала горения закладки, перейдите в режим горение.

Не пользуйтесь растопочной дверкой для закладки дров! Открывайте растопочную дверку котла только для растопки и чистки котла в погашенном состоянии. Не держите дверки открытыми во время работы котла.

3. Запуск котла на сырых дровах

Котел может работать на дровах естественной влажности. Для запуска котла на дровах естественной влажности, в нижнюю часть закладки поместите сухие дрова не менее 1/4 по объему закладочной камеры. Далее запустите котел как указано в п.2.

4. Дозагрузка топлива в работающий котел.

Своевременно, не дожидаясь полного прогорания закладки, докладывайте дрова до верха закладочной камеры, это позволит избежать повторного розжига котла.

Для дозакладки дров медленно откройте загрузочную дверку. Если в закладочной камере нет дыма проведите закладку дров до верха закладочной камеры, при необходимости предварительно уплотнив горящее топливо торцом полена. Чем более плотно укладываются поленья, тем более равномернее будет происходить прогорание закладки.

Если в закладочной камере имеется плотный белый дым, необходимо дождаться пока он проветилируется в дымовую трубу. В зависимости от вида топлива может потребоваться перевести котел сначала на максимальный (до открытия дверцы), а затем на минимальный режим работы (перед открытием дверцы). Плотный белый дым может вспыхнуть с хлопком. Берегитесь хлопка, используйте СИЗ.

ВНИМАНИЕ! При загрузке дров, особенно если котел при этом работал на сухих дровах, при открытой загрузочной дверке котел стремится выйти на полную мощность, вне зависимости от оборотов вентилятора, за счет самотяги. Для предотвращения резкого повышения температуры теплоносителя во время дозагрузки, заранее готовьте дрова для дозагрузки котла, проводите дозагрузку по возможности быстрее.

5. Очистка колосника и удаление золы

ВНИМАНИЕ! Ручка и стержень каретки могут быть горячими.

Для выполнения очистки необходимо открыть нижнюю дверцу котла, установить ручку очистки на упоры тяг и выполнить шуровочные движения. На погасшем котле очистка может осуществляться без ограничений. На работающем котле в зависимости от типа топлива, текущей мощности и тяги дымовой трубы может потребоваться перевести котел на минимальный режим.

ВНИМАНИЕ! При открытой нижней дверке котел стремится выйти на полную мощность, вне зависимости от оборотов вентилятора, за счет самотяги. Для предотвращения резкого повышения температуры теплоносителя проводите очистку по возможности быстрее.

Для очистки колосника вытяните на себя ручку каретки до упора, затем верните ее на место. Не прилагайте чрезмерных усилий к ручке. Если каретка застревает при движении вдоль колосника, выполните шуровочные движения. Если каретка все равно не проходит вдоль колосника, возможно в щель колосника попал край полена. Подождите некоторое время для сгорания полена и повторите очистку. Всегда держите каретку в парковочной позиции. Оставление каретки в среднем положении ведет к быстрому износу каретки.

Как правило очистку колосника нужно производить один раз за выгорание полной закладки дров. Колосник следует очищать только от пепла и шлака, но не следует очищать колосник от горящих углей, это нарушает процесс сгорания в котле, поэтому двигайте каретку от упора до упора не более 1-2 раз.

Зольный ящик котла рассчитан на выгорание одной закладки дров. После очистки колосника, откройте дверку поддувала, извлеките зольный ящик и удалите золу в контейнер для золы. При от-

крывании дверки поддувала котел стремится выйти на полную мощность. Для предотвращения резкого повышения температуры теплоносителя во время удаления золы, заранее готовьте контейнер для хранения золы и проводите очистку зольного ящика по возможности быстрее.

6. Эксплуатация котла на угле

Рекомендуется эксплуатировать котел на угле марки А (антрацит). Если антрацита нет, рекомендуется использовать уголь марки Д. Рекомендуемая крупность угля 50-150 мм. Допустимо эксплуатировать котел на других сортах угля.

Уголь, в отличие от древесины, имеет большую зольность. Котел работает на угле до тех пор, пока зола и шлак не забьют колосник и не остановят доступ воздуха на горение, после чего следует прочистить колосник.

Для розжига котла на угле, необходимо в нижнюю часть закладочной камеры поместить дрова не менее 1/4 объема закладочной камеры, а выше заполнить камеру углем.

Зольный ящик котла не рассчитан на выгорание полной закладочной камеры угля, поэтому очистку зольного ящика необходимо производить не дожидаясь его переполнения.

7. Эксплуатация котла на дровах и угле

Комбинированная загрузка позволяет существенно увеличить время работы котла на одной загрузке. Для этого заполните закладочную камеру дровами на 3/4, а оставшееся место углем. Сначала сгорят дрова, а затем выгорит весь уголь. Время работы котла против дровяной закладки увеличится примерно в 1,5 раза.

8. Чистка котла

Чистку котла необходимо проводить по мере его загрязнения. Периодичность чистки определяется в процессе эксплуатации. Чем чище внутренние стенки котла, тем выше КПД котла. При эксплуатации чрезмерно загрязненного котла возможно повышение температуры дымовых газов и повреждение элементов дымохода.

Чистку загрузочной камеры, колосника и зольника выполняйте плоским скребком и металлической щеткой. Рекомендуется очищать котел, заполненным горячим теплоносителем.

Для очистки теплообменника используйте шомпол диаметром 50 мм. Для доступа к теплообменнику снимите декоративную крышку теплообменника, откройте крышку теплообменника, очистите теплообменник шомполом.

9. Предотвращение аварийных ситуаций

Принимайте меры для обеспечения непрерывной циркуляции теплоносителя через котел. Если в вашей местности возможны отключения электроэнергии при работающем котле, обеспечьте циркуляцию теплоносителя через котел и потребление тепла в отсутствие электроэнергии.

В случае непринятия мер по обеспечению циркуляцию теплоносителя через котел и потребление тепла в отсутствие электроэнергии, возможен перегрев котла и закипание теплоносителя, в случае дальнейшего неожиданного включения электроэнергии возможно поступление кипящего теплоносителя в систему отопления и повреждение элементов системы отопления.

4. Инструкция по работе с контроллером



Внимание! Нарушение требований по работе с контроллером может привести к ухудшению показателей работы котла, поломке котла, повреждению имущества, задымлению, пожару, заливу, ожогам, механическим травмам, отравлению продуктами сгорания, удару электрическим током, прочим несчастным случаям.

Работу с контроллером котла следует поручать лицу, знакомому с принципами работы с оконечными электронными устройствами пользователя, изучившему все инструкции.

Контроллер котла обеспечивает включение и выключение котла, работу котла во всех режимах, все виды защиты котла, удаленное управление и контроль параметров котла.

Управление контроллером котла осуществляется при помощи монитора (экрана) с цифровым блоком управления и кнопочной клавиатуры..



Контроллер имеет систему энергосбережения. После 3 минут бездействия экрана (отсутствия нажатий кнопок) экран перейдет в спящий режим. Для перехода в активный режим необходимо нажать любую кнопку.

Контроллер имеет графический монохромный дисплей и кнопки с цифрами 0..9, стрелки ← ↑ → ↓, и функциональные кнопки ESC, ALM, SET, ENT, +/-, CLR.

На экране контроллера могут отображаться кнопки, показатели, индикаторы, функции и режимы.

Цифра в кружочке ⑤ указывает кнопку для выполнения действия. Нажатие кнопки включает или выключает функцию или режим.

Активная функция или режим показывается кружочком ●, неактивная - кружочком ○.

Цифровые показатели может быть изменены при настройке котла. Для изменения показателя нужно нажать клавишу SET, для ввода значений показателя следует использовать кнопки 0...9, кнопку CLR следует использовать для сброса редактируемого значения к 0, кнопку ESC следует использовать для отмены операции ввода, кнопку ENT следует использовать для подтверждения введенного значения показателя. Если на экране несколько показателей для переключения между ними следует использовать кнопку SET.

Цифровые индикаторы показывают цифровое значение режима или функции и не могут быть изменены.

Единицы измерения градусы Цельсия, секунды, % скорости работы дымососа, если не указано иное.

После запуска котла, перезагрузки, отключения электроэнергии или нажатии кнопки ESC контроллер показывает экран главного меню.

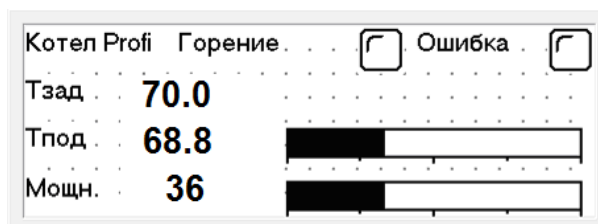
Экран ГЛАВНОЕ МЕНЮ



Для вызова экрана **Главное меню** нужно нажать кнопку ESC. На экране **Главное меню** имеется шесть кнопок, открывающих доступ к всем меню котла. Каждое меню имеет несколько экранов. Находить экраны достаточно просто, например нужен экран 3.3 - нажмите кнопку 3 и далее нажимайте кнопку ↓ пролистывая экраны 3.1 - 3.2 - 3.3.

1. Меню КОТЕЛ открывает доступ к экранам 1.1-1.7. Прокручивание экранов осуществляется кнопками ↑, ↓.

Экран 1.1 Profi



Экран показывает текущую информацию о работе котла.

Показатель **Тзад** - показывает заданную температуру подачи в режиме Тз, его можно изменить с этого экрана.

Индикатор **Тпод** - показывает текущую температуру подачи (0..100°C).

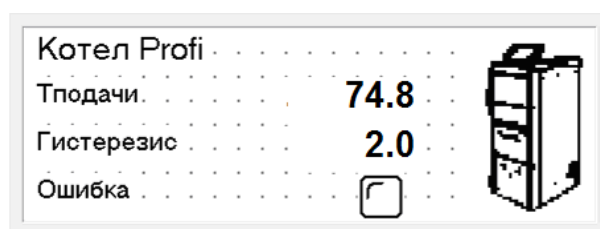
Индикатор **Мощн** - показывает текущую мощность котла (0..100%).

Индикатор **Горение** - показывает включен котел в режим горение или выключен

Индикатор **Ошибка** - показывает наличие или отсутствие ошибки. При наличии ошибки следует обратиться к экрану 5.1. Ошибки.

Например в текущем примере $T_{зад}=70.0^{\circ}\text{C}$, текущая температура подачи теплоносителя $T_{под}=68.8^{\circ}\text{C}$, мощность горения $Мощн=36\%$, котел включен, ошибки нет.

Экран 1.2. КОТЕЛ

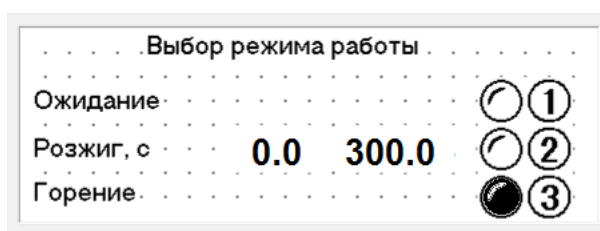


Индикатор **Тподачи** - показывает текущую температуру подачи (0..100°C).

Индикатор **Гистерезис** - показывает превышение температуры подачи над заданной температурой при которой котел перейдет на минимальную мощность (0..30°C), его можно изменить с этого экрана.

Индикатор **Ошибка** - показывает наличие или отсутствие ошибки. При наличии ошибки следует обратиться к экрану 5.1. Ошибки.

Экран 1.3 - Выбор режима работы



Экран используется для запуска котла в работу, гашения котла и показывает текущий режим работы.

Режим **Ожидание** - котел погашен, подача воздуха задается показателем **Воздух ожид.** (см. экран 2.1). Котел переходит в режим **Ожидание** после включения котла, после окончания времени работы, после достижения температуры отключения (см. экран Завершение работы), либо после ошибки.

Режим **Розжиг** используется для розжига котла - подача воздуха задается показателем **Воздух розж** (см. экран 2.1). В строке **Розжиг** слева указана текущая продолжительность розжига, справа - заданное время розжига, его можно изменить с этого экрана. Отсчет времени розжига идет только

в режиме розжиг, в других случаях вместо этого показателя отображается 0.0. После достижения заданного времени розжига, котел автоматически переключится в режим **Горение**. Необходимо убедиться, что к этому времени топливо в котле разгорелось. В случае запуска холодного котла может потребоваться провентилировать дымовую трубу воздухом помещения котельной для увеличения начальной тяги. Для этого достаточно активировать режим розжиг, но не зажигать топливо в котле. После завершения вентиляции необходимо переключить котел сначала в режим **Ожидание**, затем опять в режим **Розжиг** и произвести растопку.

Режим **Горение** основной режим работы котла - воздух в котел подается согласно настроек экрана 1.4. Режим **Работа** длится до выключения котла или возникновения ошибки, что переводит котел в режим **Ожидание**.

На приведенном экране котел включен и находится в режиме **Горение**.

Экран 1.4 - Режим подачи воздуха



Данный экран позволяет выбрать один из 3 режимов задания подачи воздуха. Каждому способу соответствует индикатор показывающие используемый в настоящее время режим, кнопка позволяющая активировать требуемый режим, числовой показатель позволяет задать требуемое значение режима.

Режим **ПИД Регулирование** - этом режиме котел будет удерживать постоянную температуру подачи теплоносителя, при этом мощность котла будет подбираться ПИД регулятором автоматически в соответствии с тепловой нагрузкой приходящей с приборов отопления.

В режиме **Пост.Мощность** (мощность заданная вручную) котел будет работать на заданной мощности, пока температура подачи не достигнет значения **Тзад. + Гистерзис**, затем перейдет на нулевую мощность (отключит вентилятор), пока температуры подачи не достигнет значения **Тзад**, затем снова включится на заданной мощности. Мощность задается на этом экране в строке **Пост.Мощность** в %.

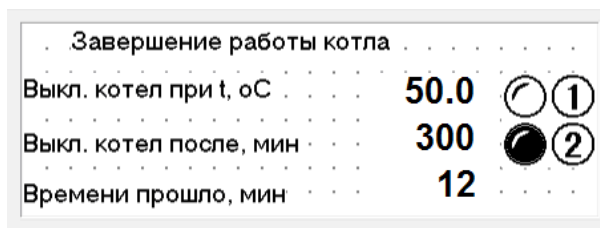
Обратите внимание, если заданная мощность котла не позволяет ему достичь заданной температуры подачи, котел будет постоянно работать на заданной мощности и соответствующей ей температуре.

Режим **Старт-Стоп** аналогичен режиму **Пост.Мощность** за исключением того, что в нем до достижения температуры **Тзад. + Гистерзис**, котел работает попеременно на двух мощностях, ус-

ловно называемых Старт и Стоп, мощность задается на этом экране в строке **Старт-Стоп** в %. Режим может использоваться например для получения пониженной мощности.

В приведенном примере котел стоит в режиме **ПИД Регулирование**.

Экран 1.5 Завершение работы котла



Экран предназначен для выбора способа завершения работы котла (переключения из режима **Горение** в режим **Ожидание**).

Котел переключится в режим ожидания:

- после отключения питания
- при падении температуры в котле до температуры **Выкл. котел при t, °C** (можно настроить на этом экране), что свидетельствует о падении мощности вследствие окончания топлива, при условии что включен соответствующий индикатор. Чтобы избежать ложного срабатывания во время нагрева, этот режим имеет задержку и активируется только после того, как котел наберет заданную температуру.

- после достижения времени **Выкл. котел после, мин** (можно настроить на этом экране), при условии что включен соответствующий индикатор. Отсчет времени работы идет в строке **Времени прошло, мин**.

В приведенном примере котел отключится по времени через 300 минут (5часов).

Экран 1.6 ТЭН Установка температуры



Индикатор **Темп-ра вкл/выкл** показывает температуру при которой активируется и деактивируется система управления ТЭН, при условии что активация разрешена (см. следующий экран).

Для того чтобы использовать ТЭН в резервном режиме, т.е. чтобы ТЭН включался только после окончания твердого топлива необходимо установить температуру включения ниже диапазона рабочих температур котла при работе на твердом топливе, а температуру выключения - выше.

Для того чтобы использовать ТЭН в основном режиме, т.е. когда сжигание твердого топлива в котле не применяется, а используется только электрообогрев, необходимо установить температу-

ры **Темп-ра вкл** = 100.0, **Темп-ра выкл** = 100.0, в этом случае система управления ТЭН активирована постоянно.

Индикатор **Темп-ра заданная** - заданная температура при работе ТЭН.

Индикатор **Гистерезис** - гистерезис температуры при работе ТЭН.

Все индикаторы доступны для изменения на данном экране.

В приведенном примере ТЭН включится если температура упадет до 45.0 °С (если температура Тзад котла при работе на твердом топливе установлена в 75°С, это будет означать окончание топлива), затем нагреет котел до 70°С и будет, включаясь и выключаясь, поддерживать данную температуру с учетом гистерезиса 2°С, пока температура не вырастет до 75.0 °С (выбирается такая температура, которая достигается при горении твердого топлива, что означает, что котел заново разожгли), а затем отключится, до тех пор пока температура снова не упадет до 45.0 °С.

Также включить и выключить ТЭН можно вручную на следующем экране.

Экран 1.7 Разрешить работу ТЭН



Экран позволяет настроить в каких случаях будет запускаться ТЭН.

Индикатор **Разрешить работу ТЭН** позволяет разрешить или запретить работу ТЭН. Главный выключатель, при отключенном индикаторе, ТЭН не включается независимо от остальных установленных на экране 1.6 и 1.7 параметров.

Индикатор **ТЭН только после ок. топлива**. При активном индикаторе, ТЭН включится согласно алгоритму заданному на экране 1.6, но сам алгоритм включится только после набора котлом рабочей температуры, при выключенном индикаторе алгоритм работает постоянно.

Например при запуске холодного котла с температурой 30°С, при отключенном индикаторе и настройкам согласно примеру с экрана 1.6, ТЭН начинает работу немедленно, помогает разогревать котел и отключается при наборе заданной температуры, чтобы включится затем только после окончания топлива. При включенном индикаторе, нагрев до заданной температуры происходит без участия ТЭН, ТЭН включится только после окончания топлива.

Индикатор **Включен режим ТЭН** показывает включен сейчас алгоритм поддержания температуры ТЭНом или нет. Алгоритм включается согласно настройкам экрана 1.6 по условиям **Разрешить работу ТЭН** и **ТЭН только после ок. топлива**.

Например при включении котла с температурой 30°С, при включенном индикаторе **Разрешить работу ТЭН** и при отключенном индикаторе **ТЭН только после ок. топлива** и настройкам согласно примеру с экрана 1.6, алгоритм поддержания температуры с помощью ТЭН и сам ТЭН

включаются немедленно, котел нагревается до **T заданная ТЭН + T гистерезис ТЭН**, а затем сам ТЭН отключается, но алгоритм ТЭН продолжает работать и когда температура в котле упадет до **T заданная ТЭН** алгоритм снова включает ТЭН, и т.д., до тех пор пока алгоритм не будет отключен вручную или температура не вырастет до **Темп-ра выкл** согласно экрана 1.6, что также отключит алгоритм.

Алгоритм ТЭН может быть включен и выключен вручную нажатием клавиши 3, однако если соблюдаются условия автоматического включения/выключения, алгоритм может быть заблокирован или перезапущен автоматически.

Индикатор **Идет нагрев ТЭН** показывает непосредственно подачу питания на ТЭН.

2. Меню РЕЖИМЫ открывает доступ к экранам 2.1-2.3. Прокручивание экранов осуществляется кнопками ↑, ↓.

Экран 2.1. Настройка количества воздуха



Показатель **Воздух ожид.** позволяет задать подачу воздуха в режиме **Ожидание**. При этом величине 0% соответствует полная остановка вентилятора, а 100% - максимальная скорость.

Показатель **Воздух розж** позволяет задать подачу воздуха в режиме **Розжиг**.

Показатель **Воздух продувки** позволяет задать подачу воздуха во время **Продувки**.

Экран 2.2 - Режим Старт - Стоп



Показатель **Время горения** в левом столбике показывает текущее время горения (отсчет идет только при нахождении в этом подрежиме, что показывает индикатор в конце строки) и позволяет задать время горения (подрейжима Старт) в правом столбике.

Показатель **Время паузы** в левом столбике показывает текущее время паузы (отсчет идет только при нахождении в этом подрежиме, что показывает индикатор в конце строки) и позволяет задать время паузы (подрейжима Стоп) в правом столбике.

В указанном примере котел находится в режиме Старт-Стоп согласно экрана 1.4, на текущий момент подрежим старт идет в течении 2 минут из 5, после чего котел переключится в режим стоп на 30 минут.

Экран 2.3 ПРОДУВКА



Этот экран регулирует продувку

Первые 2 строки позволяют настроить режимы в которых будет использоваться продувка: 1 - ПИД Регулирование, 2 - Постоянная мощность, 3 - Старт - Стоп. Каждый режим оснащен соответственным индикатором и клавишей переключения.

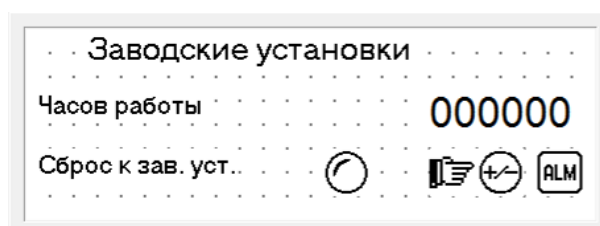
Показатель **Пауза между продувками** - позволяет задать паузу между продувками в минутах, при этом в левом столбике показывается текущее время от предыдущей продувки.

Показатель **Время продувки** - позволяет задать время продувки в секундах, при этом в левом столбике показывается текущее время продувки.

В показанном примере продувка будет применяться при нахождении котла в режимах **ПИД Регулирование** и **Постоянная мощность**, время между продувками 60 минут из которых прошло 12, время самой продувки 40 секунд.

3. Меню НАСТРОЙКА содержит экраны 3.1 - 3.6

Экран 3.1 ЗАВОДСКИЕ УСТАНОВКИ



На этом экране также можно сбросить к заводским значениям показатели экранов не оснащенных собственными независимыми клавишами сброса, при сбросе котел переходит в режим **ПИД Регулирование**

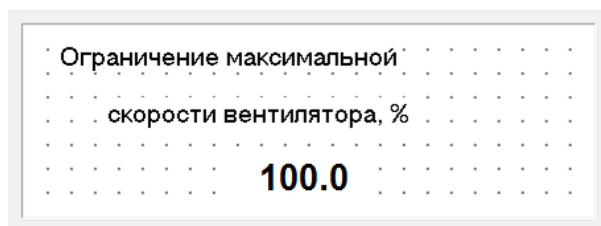
Так же экран позволяет получить информацию о наработке котла.

Экран 3.2 ПРЕДЕЛЫ ЗАДАНИЯ ТЕМПЕРАТУРЫ



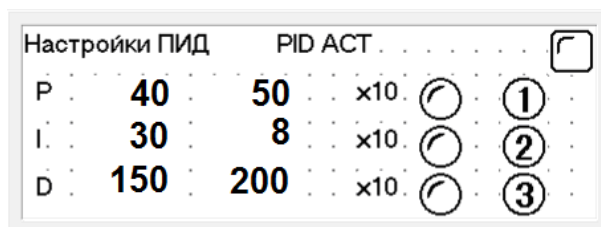
На этом экране указан диапазон, в котором может регулироваться температура подачи теплоносителя. Диапазон доступен для изменения по паролю. Если требуются другие границы температурного диапазона обратитесь к производителю.

Экран 3.3 Ограничение максимальной скорости вентилятора

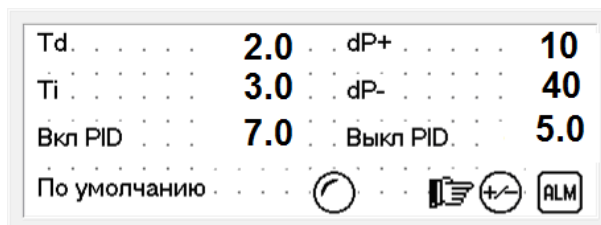


Экран позволяет ограничить максимальные обороты вентилятора и соответственно максимальную мощность котла., что может потребоваться при малом объеме системы отопления, недостаточной тяге и пр.

Экран 3.4 ПИД РЕГУЛЯТОР стр. 1



Экран 3.5 - ПИД РЕГУЛЯТОР стр. 2



Экраны 3.4. и 3.5. содержат параметры ПИД регулятора.

Показатели доступны для изменения, однако менять их без необходимости не следует.

Если вы случайно изменили настройки, вернитесь настройкам **По умолчанию**.

Экран 3.6. ДАТЧИКИ



Экран коррекции значения датчиков температуры.

Экраны содержат слева направо: название датчика, температура с учетом поправки, поправка, индикатор обрыва датчика, индикатор игнорировать обрыв датчика, кнопка игнорировать обрыв датчика, кнопка сбросить обрыв датчика.

В колонке **Ттек** - показывается индикатор температуры измеренной соответствующим датчиком:

Котел - показания датчика, измеряющего температуру подачи теплоносителя. Этот датчик установлен в котле на заводе.

Бойлер - показания датчика "Т бойлера"

Показатели в колонке **Корр** позволяют внести коррекцию в показания соответствующего датчика, при этом не следует вносить коррекцию в показания "Т котла"

В колонке **Обр** расположены индикаторы имеющие темный цвет при подключенном исправном датчике или светлый при неподключенном, оборванном или неисправном датчике. При отсутствии, неисправности или обрыве датчика показатель в колонке показатель ТЕК принимает значение -40. Если фактическая температура в месте установки датчика ниже -40 °С, то котел так же считает, что датчик не подключен, оборван или неисправен.

Если оборван датчик "Т котла" котел прекращает работу с ошибкой **Обрыв датч.**

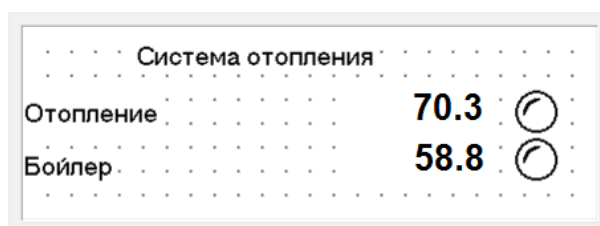
В колонках **Игнор. обрыв** и **Сброс обрыв** расположены кнопки, позволяющие игнорировать обрыв датчика. Если нажать кнопку **Игнор. обрыв**, а затем **Сброс обрыв**, котел будет считать показания соответствующего датчика равными -40°С.

После устранения обрыва датчика следует снова нажать кнопку **Игнор. обрыв**.

Не следует использовать **Игнор. обрыв** для показателя **Котел**, поскольку это может привести к перегреву котла.

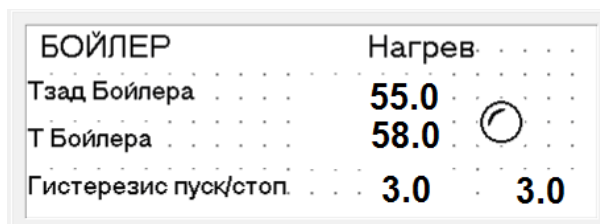
4. Меню СИСТЕМА содержит экраны 4.1 - 4.2

Экран 4.1. СИСТЕМА ОТОПЛЕНИЯ



Информационный экран содержит индикаторы, показывающие температуру, измеренную соответствующим датчиком и индикаторы работы насосов. В данном примере ни один насос не работает.

Экран 4.2. БОЙЛЕР



БОЙЛЕР	Нагрев
Тзад Бойлера	55.0
Т Бойлера	58.0
Гистерезис пуск/стоп	3.0 3.0

Экран позволяет задать режим работы бойлера.

Показатель **Т бойлера заданная** позволяет задать температура бойлера.

Индикатор **Т бойлера** показывает фактическую температуру бойлера.

Показатель **Гистерезис пуск/стоп** позволяет задать нижнее и верхнее отключение температуры бойлера от заданного значения при котором насос бойлера включается или выключается. например заданная температура бойлера 55°C, гистерезис 35/3°C. Тогда насос бойлера включится при $55-3=52^{\circ}\text{C}$ и выключится при $55+3=58^{\circ}\text{C}$.

Индикатор **Нагрев** показывает работу насоса бойлера.

В данном примере насос бойлера не работает. Насос заработает, когда температура бойлера опустится до $55-3=52^{\circ}\text{C}$

Обратите внимание, что для корректной работы бойлера необходимо, чтобы Температура котла была выше чем **Т бойлера заданная**. В ином случае верхняя граница гистерезиса никогда не будет достигнута и насос бойлера будет работать постоянно.

5. Меню ЖУРНАЛ содержит экраны 5.1 - 5.2

Экран 5.1. ОШИБКИ



ОШИБКИ	CLR		
ТП Под.		Датч. СО	
ТП БУ		Обрыв датч.	
Ограничение Т подачи			95.0

Экран содержит разрешение на сброс ошибки и детализацию ошибок.

ОШИБКИ - общая ошибка. Для сброса ошибки следует нажать кнопку **CLR**. Перед запуском котла следует устранить причину ошибки.

ТП под - перегрев теплоносителя выше **Ограничение температуры подачи**, заданной в строке **Ограничение Т подачи** или перегрев теплоносителя выше 95 °С согласно датчику температуры котла или срабатывание термopредохранителя на подаче котла.

ТП БУ - перегрев блока управления свыше 55 °С.

Датч.СО - поступление сигнала с датчика СО котельной, в случае если он подключен.

Обрыв датч. - обрыв или неисправность датчика "Ткотел", а так ж датчика "Тбойлер" в **Летнем** режиме работы.

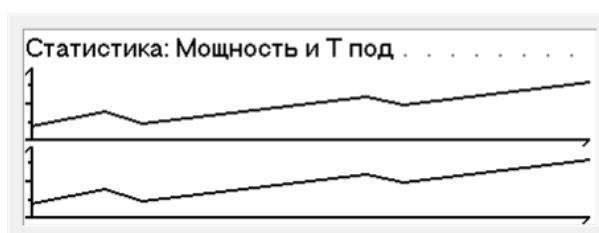
Экран сообщений об ошибке "**Alarm list**" выводится поверх любого текущего экрана при появлении ошибки. Вывод сообщения сопровождается звуковым сигналом. Также экран может быть вызван нажатием клавиши ALM на любом экране, кроме тех где эта клавиша используется для других функций.

Расшифровка сообщений приведена в следующей таблице.

Вид ошибки	Выводимое сообщение
Нет ошибок	NO ALARM
Перегрев блока управления	T BLOK UPР AV
Перегрев подачи теплоносителя	T PODACHI AV
Получен сигнал от датчика СО	ALARM CO GAS
Обрыв или отсутствие датчика	NO SENSOR

Для того чтобы вернуться к предыдущему экрану необходимо нажать клавишу ESC.

Экран 5.2. СТАТИСТИКА



Экран статистики, который используется для настройки ПИД регулятора, содержит два графика.

Вверху график изменения мощности. Разрешение по горизонтальной оси 0-60 минут, по вертикальной - 0-100%.

Внизу график изменения температуры. Разрешение по горизонтальной оси 0-60 минут, по вертикальной - 0-100°C.

Программа рисует графики только при нахождении на экране. При переходе на другой экран статистика сбрасывается.

6. Меню ПАРАМЕТРЫ содержит экраны 6.1-6.3.

Экран 6.1. РЕЖИМ РАБОТЫ НАСОСОВ



Позволяет установить режим управления насосами.

Режим **Паралл** - работают все насосы одновременно.

Режим **Приор Б(ойлера)** - при падении температуры ниже заданной (см. экран Бойлер) насос системы отопления отключаются и включаются насос бойлера, режим активен до набора бойлером заданной температуры.

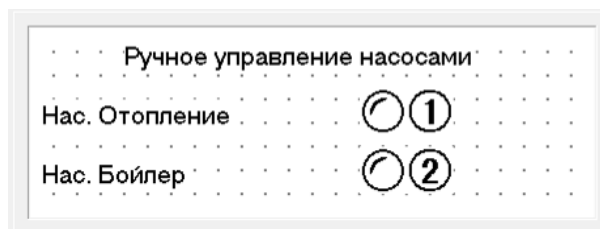
Режим **(Бойлер) По треб(ованию)** - насос постоянно отопления включен, при падении температуры бойлера включаются насос бойлера, режим активен до набора бойлером заданной температуры.

Режим **Летний** - насос системы отопления отключен при необходимости включается насос бойлера.

Режим **Ручной** - в положении включен позволяет выбрать собственную конфигурацию включения насосов.

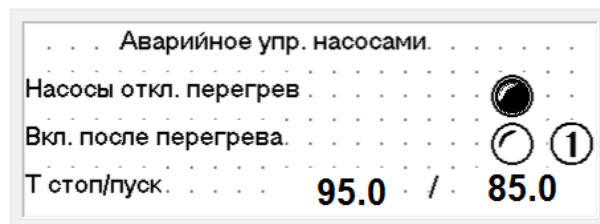
В указанном примере включен параллельный режим работы насосов.

Экран 6.2. РУЧНОЕ УПРАВЛЕНИЕ НАСОСАМИ



Позволяет принудительно включить или выключить насосы.

Экран 6.3. АВАРИЙНОЕ УПРАВЛЕНИЕ НАСОСАМИ



Позволяет настроить управление насосами в аварийных режимах работы котла.

Индикатор **Насосы откл. перегрев** - показывает, что насосы отключены в следствие достижения температуры **Т Стоп** для защиты элементов системы отопления. Если не требуется отключать насосы установите заведомо недостижимую температуру **Т стоп**.

Функция **Вкл после перегрева** - разрешает включение насосов после снижения температуры до значения **Т Пуск** если активирована и запрещает если деактивирована.

4. ТРЕБОВАНИЯ БЕЗОПАСНОСТИ

Во избежание механических травм, ожогов, отравлений продуктами сгорания, повреждений имущества и прочих несчастных случаев строго выполняйте требования безопасности при эксплуатации котла.

Не устанавливайте котел в жилых помещениях и помещениях имеющих общий воздухообмен с жилыми. Не размещайте оголовок дымовой трубы вблизи вентиляционных проемов жилых помещений.



Ограничьте доступ к работающему котлу посторонним лицам, маленьким детям. Не работайте и не допускайте работу с котлом в состоянии опьянения.



Не допускайте к работе с котлом лиц, не имеющих навыков безопасной эксплуатации котла, не ознакомленных с настоящим руководством.



Оборудуйте котельную средствами пожаротушения, не храните в котельной посторонние предметы, запасы топлива, легковоспламеняющиеся жидкости



Используйте средства индивидуальной защиты: работайте с котлом в теплоизолирующих рукавицах, теплозащитную куртку, маску-респиратор, защитный щиток



Запрещается:

- эксплуатировать котел в жилых помещениях (в том числе: кухнях, санузлах, лестничных клетках, холлах, переходах, в других помещениях прямо связанных с жилыми), в помещениях, имеющих общий воздухообмен с жилыми
- эксплуатировать котел в помещениях без естественной вентиляции, в помещениях без притока свежего воздуха;
- эксплуатировать котел в помещениях, отделанных легковоспламеняющимися материалами, рядом со складированным топливом, ГСМ и прочими легковоспламеняющимися материалами;
- эксплуатировать котел в помещениях с отрицательным балансом вентиляции;
- эксплуатировать котел с неисправным, неправильно смонтированным, негерметичным дымоходом;
- эксплуатировать котел с неисправной (в том числе непроверенной), неправильно установленной, рассчитанной на давление свыше 0,3 МПа, имеющей сброс пара внутрь помещения группой безопасности;
- останавливать циркуляцию теплоносителя через котел при работающем котле;
- эксплуатировать котел в системах с естественной циркуляцией теплоносителя;
- запускать котел без теплоносителя или не полностью заполненным теплоносителем;
- превышать рабочее давление в системе отопления свыше 0,3 МПа;
- эксплуатировать котел без заземления корпуса котла, с электроподключением, выполненным в нарушение действующих нормативных документов;
- применять в качестве теплоносителя воду необработанную ингибиторами коррозии;
- эксплуатировать котел на проточной воде в режиме проточного нагревателя;
- снижать температуру обратной воды ниже точки конденсатообразования (62°C);
- эксплуатировать котел с открытыми или неплотно прикрытыми дверками;
- эксплуатировать котел со снятыми деталями кожуха;
- эксплуатировать котел в чрезмерно загрязненном состоянии.
- эксплуатировать котел с дымоходом, несоответствующим требованиям настоящей инструкции;

Нарушение указанных правил может привести к преждевременному износу и выходу из строя котла и его элементов, элементов системы отопления, неправильной работе котла, повышенному расходу топлива, возгоранию и пожару, отравлению продуктами сгорания, ожогам и иным травмам обслуживающего персонала и ущербу имуществу.

5. ТЕХНИЧЕСКАЯ ПОДДЕРЖКА

Техническая поддержка доступна на официальном сайте НПП Пеллетрон www.pelletron.ru