



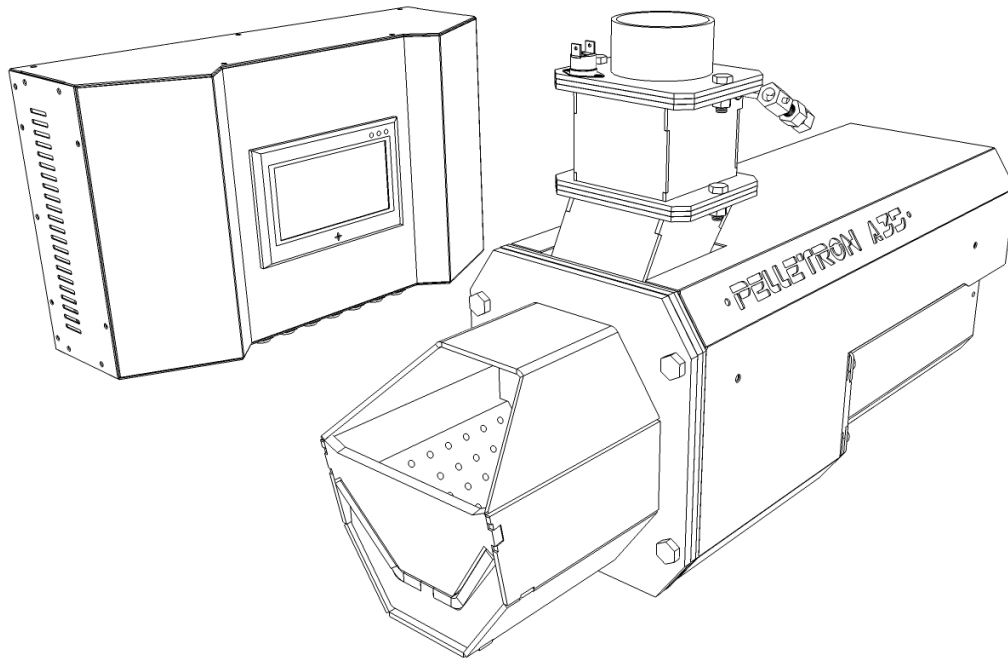
# ТЕХНИЧЕСКИЙ ПАСПОРТ

## АВТОМАТИЧЕСКИЕ ПЕЛЛЕТНЫЕ ГОРЕЛКИ PELLETRON ALPHA

PELLETRON - A25

PELLETRON - A35

PELLETRON - A60



2020 г.

## 1. Общие сведения

Пеллетная горелка Pelletron Alpha (далее горелка, горелки) является источником тепла для системы отопления и горячего водоснабжения. Горелка выполняет функцию преобразования теплотворной способности топлива в тепло теплоносителя, функцию программной настройки на разные виды топлива, функцию шлакоудаления, функцию регулирования температуры теплоносителя по ПИД алгоритму, погодозависимому алгоритму, алгоритму постоянной мощности, алгоритму старт/стоп, функцию розжига и гашения горелки, функцию летнего режима, функцию работы горелки от автономного источника электроэнергии при отсутствии электропитания, функцию восстановления параметров работы при возобновлении электропитания, функцию удаленного СМС управления (при наличии СМС модуля), функцию программного и ручного управления насосами системы отопления, функцию защиты системы отопления от перегрева, функцию защиты горелки от пожара по программным алгоритмам, функцию самодиагностики и функцию удаленной диагностики. Горелка снабжена системой управления на базе двух промышленных компьютеров, электронных блоков управления, сенсорного экрана и программного комплекса, содержит несколько электроприводов, механическую трансмиссию, электронные (оптические, терморезистивные и термомеханические датчики).

Горелка является технически сложным товаром.

Горелка может применяться для отопления жилых и нежилых помещений, ГВС, производства тепла для технологических нужд.

Таблица 1 - Технические характеристики горелок

Характеристика горелки	Alpha 25	Alpha 35	Alpha 60
Вид топлива <sup>1</sup>	древесный пеллет, агропеллет, торфопеллет		
Полезная мощность, кВт <sup>2</sup>			
- минимальная	0	0	0
- минимальная пламенного диапазона	2,5	3,5	6,0
- максимальная	25	35	60
Объем бункера, л <sup>3</sup>	300, 500, 1000, 1500		
Удельный расход топлива, кг/кВт*ч <sup>4</sup>	0,21		
КПД сгорания, % <sup>5</sup>	95		
Потребляемая электрическая мощность, кВт			
- в режиме работы, не более	0,04		0,07
- в режиме розжига, не более	2,025		2,05
Рабочие условия эксплуатации - закрытые взрывобезопасные помещения без агрессивных паров и газов, при атмосферном давлении от 80 до 106 кПа, с температурой в диапазоне от +5 до +40 °С и относительной влажностью от 5 до 95 %, без конденсации влаги и образования инея.			
Вес горелки, кг	30	32	54

Примечания:

1 - производитель гарантирует работоспособность и указанные технические характеристики горелки на пеллете стандарта EN+ (A1, A2, B). На других видах пеллета горелка может работать при наличии технической возможности, зависящей от характеристик применяемого пеллета, при этом технические показатели горелки могут быть ниже указанных.

2, 4, 5 - в зависимости от вида топлива, режима работы, настройки горелки и типа монтажа может отличаться от указанного значения как в большую, так и меньшую сторону.

3 - в зависимости от заказанной конфигурации

### **Комплект поставки и упаковка**

Горелка в сборе, шлюзовая камера с 2 прокладками, противовес, блок управления в сборе, шнековая подача в сборе, шланг подачи топлива, 2 хомута шланга, 2 карабина и цепочка подвеса шнека, бункер в разобранном состоянии (4 ножки, 4 вертикальные стенки бункера, 4 нижние стенки бункера, вставка питателя, крышка бункера, ручка крышки бункера, петля под транспортер, заглушка петли, уголок для цепочки), заклепки для сбора бункера, датчик температуры, термовыключатель шлюза, термовыключатели контролируемого температурного параметра, Паспорт. Электронные версии Инструкции по эксплуатации и Паспорта товара находятся на сайте [pelletron.ru](http://pelletron.ru)

Горелка поставляется двумя упаковками. Горелка и блок управления упакованы в деревянный ящик выполненный из ДВП или аналогичного материала. Шнековая подача упакована в трехслойный картон или аналогичную упаковку.

### **Информирование Покупателя о качестве товара**

Надлежащее качество горелки определяется ее внешним видом, техническими характеристиками, потребительскими свойствами описанными в Инструкции на горелку и Паспорте горелки. Товар приобретает надлежащее качество (за исключением внешнего вида) после ввода товара в эксплуатацию.

Мелкие повреждения поверхности не влияющие на общий внешний вид, не влияющие на работоспособность, не ухудшающие технические характеристики товара производственным недостатком не являются.

Ошибки и предупреждения, предусмотренные программой управления производственными недостатками не являются. Наличие ошибки или предупреждения в процессе работы свидетельствует не о недостатке, а о необходимости выполнения определенных действий связанных с настройкой, заменой быстроизнашиваемые деталей и пр.

### **Требование надлежащего обращения с товаром**

Покупатель обязан обращаться с горелкой надлежащим образом. Надлежащим обращением с котлом признается выполнение работ по транспортировке, погрузке-разгрузке, хранению, установке, пуско-наладке, эксплуатации, обслуживанию и ремонту горелки в строгом соответствии с всеми требованиями, содержащимися в Инструкции на товар и Паспорте товара, а так же вытекающими из общепринятых правил обращения с подобным товаром.

### **Установка, пуско-наладка, эксплуатация и обслуживание товара**

Для проявления надлежащего качества горелки Покупатель обязан выполнить работы по установке, пуско-наладке горелки, ввести горелку в эксплуатацию надлежащим образом, включая приобретение товаров и услуг, необходимых для установки и пуско-наладки, определенных Инструкцией на горелку, Паспортом горелки. Указанные работы, товары и услуги выполняются и приобретаются Покупателем своими силами и за свой счет.

Для сохранения надлежащего качества горелки в процессе эксплуатации Покупатель обязан эксплуатировать и обслуживать горелку надлежащим образом, включая своевременные приобретение и замену изнашиваемых деталей и предохранителей определенных Инструкцией на горелку, Паспортом горелки. Указанная эксплуатация, обслуживание, приобретение и замена выполняется Покупателем своими силами и за свой счет.

### **Транспортировка и хранение**

Транспортировку горелки следует выполнять любым видом транспорта в упаковке, исключая механическое повреждение горелки; попадание на поверхность горелки атмосферных осадков, без превышение уровня вертикальных и горизонтальных ускорений и вибраций обычно действующих при аккуратной перевозке электронно-механического оборудования грузовым транспортом.

Погрузочно-разгрузочные работы следует вести без нарушения целостности упаковки горелки. Перемещение горелки к месту установки следует осуществлять в упаковке.

Горелку следует хранить в крытом помещении, защищенном от атмосферных осадков, в упаковке, исключающей механическое повреждение котла, во взрывобезопасной среде без агрессивных паров и газов, при атмосферном давлении от 80 до 106 кПа, с температурой в диапазоне от -40 до +40 °С и относительной влажностью от 5 до 95 %, без конденсации влаги и образования инея.

### **Свидетельство о приемке**

Номер изделия \_\_\_\_\_ Дата выпуска \_\_\_\_\_

### **Условия гарантии**

Срок гарантии на товар составляет 1 год с момента получения товара Покупателем, а если срок получения товара установить не удастся - с момента изготовления товара. Гарантия распространяется на недостатки товара введенного в эксплуатацию, возникшие в гарантийный период по вине изготовителя (скрытые дефекты и пр.). Гарантия не распространяется:

- на товар не введенный в эксплуатацию.
- на товар транспортировавшийся и установленный с нарушениями требований паспорта и инструкции по эксплуатации.
- на изнашиваемые части товара и предохранители.
- на монтажные, пуско-наладочные, эксплуатационные и сервисные операции (работы), указанные в инструкции по эксплуатации, в том числе на недостатки товара, являющиеся следствием и возникшие в ходе подобных работ.
- на недостатки товара, возникшие вследствие нарушения Покупателем требований Паспорта товара и Инструкции по эксплуатации товара.
- на повреждения товара, возникшие в результате механических, электрических, гидравлических, химических и иных воздействий выходящих за пределы их нормальных значений.
- на товар, подвергавшиеся самостоятельной разборке/ремонту, за исключением случаев разборки и ремонта входящих в монтажные, пуско-наладочные, эксплуатационные и сервисные операции (работы), указанные в инструкции по эксплуатации, либо разрешенные изготовителем.
- на товар, содержащий детали / программы, приобретенные у сторонних продавцов / изготовленные самостоятельно.

### **Срок службы горелки, отдельных частей горелки**

Срок службы горелки 5 лет. После окончания срока службы горелка может эксплуатироваться с соблюдением требований Инструкции, в исправном состоянии, вплоть до неустранимой поломки.

Срок службы изнашиваемых в процессе эксплуатации и периодически заменяемых деталей, устанавливается до их фактического износа (или выхода из строя), интенсивность (время наступления) которого зависит от условий эксплуатации товара. Перечень периодически заменяемых деталей: колосник, актуатор, вентилятор (вентиляторы), шлюзовая камера, прокладка сопла, фен, плата управления феном, датчик пламени, датчики температуры. Покупатель обязан за свой счет и своими силами своевременно приобретать и производить замену указанных деталей по мере их износа.

Срок службы деталей имеющие функцию электрических, механических, электромеханических предохранителей устанавливается до их разрушения. Перечень предохранителей: термовыключатель шлюза, термовыключатель горелки, термовыключатели контролируемого температур-

ного параметра. Покупатель обязан за свой счет и своими силами своевременно приобретать и производить замену указанных предохранителей по мере их износа или разрушения.

Программное обеспечение, входящее в состав программируемых компонентов горелки является принадлежностью компонента. Перечень программируемых компонентов: плата контроллера, экран.

Отделяемые части горелки - все части, за исключением рамы горелки.

**Сведение о производителе и сервисном центре**

Производитель котла, сервисный центр, осуществляющий прием претензий, проверку качества и гарантийный ремонт ИП Лукоянов Илья Викторович.

ИНН 660600301822

ОГРНИП 304660635900140

624090, г. Верхняя Пышма, пос. Красный, ул. Артиллеристов, 90. Указанные реквизиты действительны на момент печати настоящего паспорта. Актуальные реквизиты указаны на сайте [pelletron.ru](http://pelletron.ru)

**Сведения о сертификации и подтверждении соответствия**

ЕАЭС N RU Д-RU.PA01.B.60601



Акт ввода товара в эксплуатацию

(действителен при выполнении пуско-наладки котла исполнителем с подтвержденной квалификацией)

Сервис-инженер \_\_\_\_\_

Номер сертификата компании Пеллетрон \_\_\_\_\_

Дата окончания действия сертификата \_\_\_\_\_

Иной исполнитель пуско-наладки с подтвержденной квалификацией

\_\_\_\_\_

\_\_\_\_\_

\_\_\_\_\_

(укажите документ, подтверждающий квалификацию исполнителя)

Товар \_\_\_\_\_

Дата приобретения \_\_\_\_\_

Место установки \_\_\_\_\_

Владелец товара \_\_\_\_\_

**Результат пуско-наладки.**

Товар введен в эксплуатацию в соответствии с требованиями технической документации.

Сервис-инженер (исполнитель) \_\_\_\_\_ Дата \_\_\_\_\_