

TOP-VORTEX/GM

Погружной электронасос

► для загрязненных вод



Версия с магнитным поплавком



ЭКСПЛУАТАЦИОННЫЕ ХАРАКТЕРИСТИКИ

- Подача до **180 л/мин.** (10.8 м³/h)
- Напор до **7 м**

ОГРАНИЧЕНИЯ ИСПОЛЬЗОВАНИЯ

- Глубина применения под уровнем воды до **3 м**
- Температура жидкости до **+40 °C**
(Температура жидкости до +90 °C на время не более 3 минут)
- Прохождение твердых частиц во взвешенном состоянии до **Ø 20 мм**
- Уровень опорожнения до **25 мм** от дна
- Непрерывная работа **S1**

ИСПОЛНЕНИЕ И ПРАВИЛА БЕЗОПАСНОСТИ

В комплекте:

- кабель электропитания длиной **5 м**
- внешний магнитный поплавковый выключатель

EN 60335-1
IEC 60335-1
CEI 61-150

EN 60034-1
IEC 60034-1
CEI 2-3



СЕРТИФИКАТЫ



ИСПОЛЬЗОВАНИЕ И УСТАНОВКА

Электронасос TOP VORTEX рекомендуется для подъема загрязненных вод и оснащен магнитным поплавковым выключателем, что позволяет ему работать в особенно тесном пространстве.

Использованные конструктивные решения обеспечивают простоту в эксплуатации и безопасность, благодаря полному охлаждению двигателя и двойному механическому уплотнению.

Этот насос особенно пригоден в быту, для подъема загрязненных вод, в осушении бассейнов и ванн, бытовых стоков и небольших канализационных отстойников, для подъема загрязненных вод с твердыми частицами во взвешенном состоянии, размерами до Ø20 мм.

ПАТЕНТЫ - МАРКИ - МОДЕЛИ

- Зарегистрированная европ. модель n° 342159-0011

ИСПОЛНЕНИЕ ПО ЗАКАЗУ

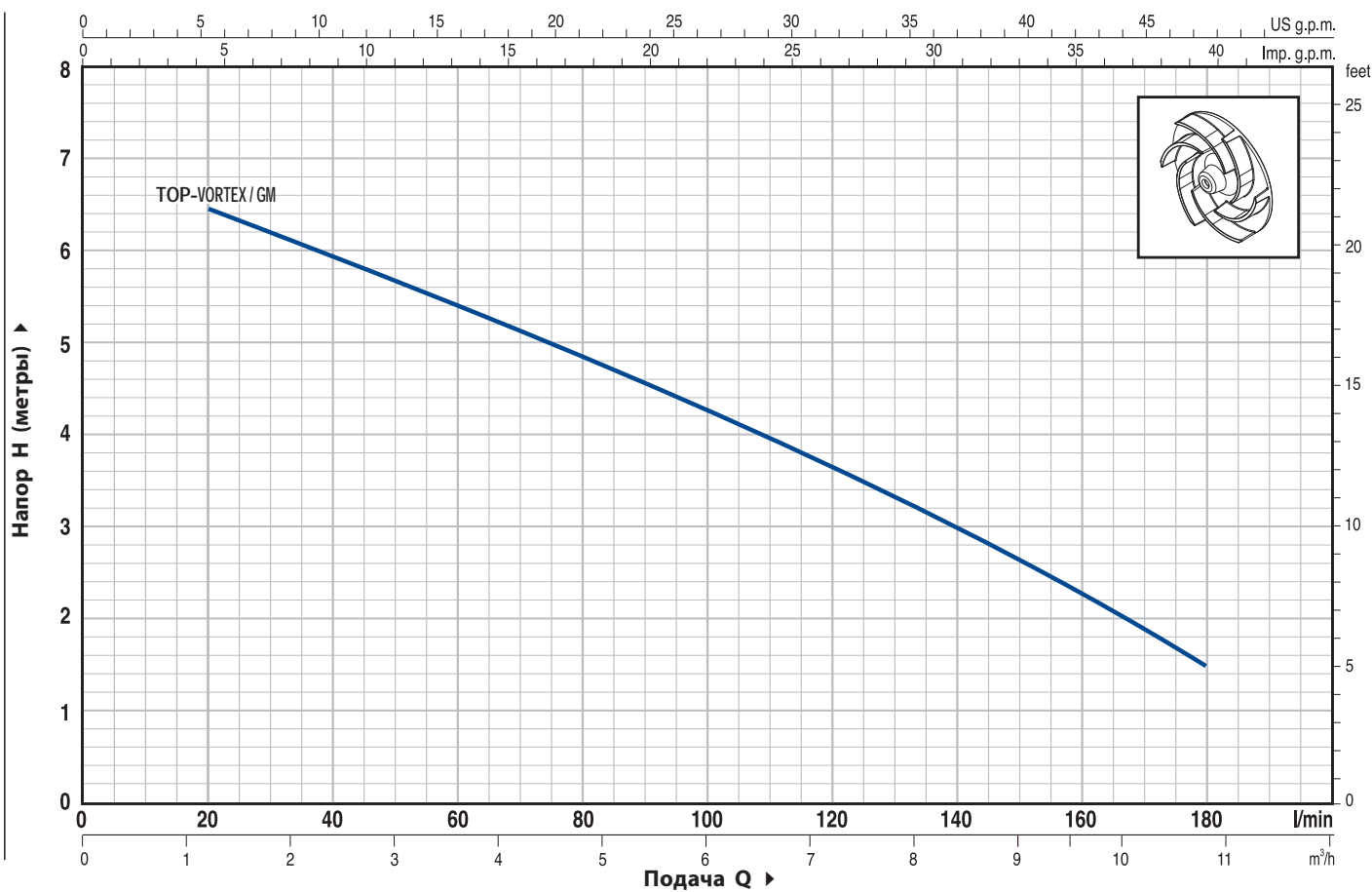
- Специальное механическое уплотнение
- Электронасосы с кабелем электропитания длиной **10 м.**
 - N.B. Кабель электропитания длиной 10 м обязателен при эксплуатации вне помещений в соответствии со стандартом EN 60335-2-41
- Другое напряжение питания или частота 60 Гц

ГАРАНТИЯ

2 года в соответствии с нашими общими условиями продажи

ТЕХНИЧЕСКИЕ ХАРАКТЕРИСТИКИ

50 Гц n= 2900 об/мин



ТИП	МОЩНОСТЬ		Q	Flow (m³/h)											
	кВт	ЛС		0	1.2	2.4	3.6	4.8	6.0	7.2	8.4	9.6	10.8		
Однофазный			л/мин.	0	20	40	60	80	100	120	140	160	180		
TOP-VORTEX/GM	0.37	0.50	H метры	7	6.5	6	5.4	4.8	4.2	3.5	3	2.5	1.5		

Q = Подача H = Общий манометрический напор

Допуск характеристик в соответствии с EN ISO 9906 Прил. А.

TOP-VORTEX/GM

ПОЛ. ДЕТАЛИ НАСОСА

КОНСТРУКТИВНЫЕ ХАРАКТЕРИСТИКИ

1	КОРПУС НАСОСА	Технополимер
2	ВСАСЫВАЮЩАЯ РЕШЕТКА	Технополимер
3	ВСАСЫВАЮЩИЙ КОЛПАК	Технополимер
4	ДИФФУЗОР	Технополимер
5	РАБОЧЕЕ КОЛЕСО	Типа VORTEX из технополимера
6	КРЕПЕЖ ДВИГАТЕЛЯ	Нержавеющая сталь AISI 304
7	КРЫШКА ДВИГАТЕЛЯ	Нержавеющая сталь AISI 304
8	ВЕДУЩИЙ ВАЛ	Нержавеющая сталь EN 10088-3 - 1.4104

9 ДВОЙНОЕ УПЛОТНЕНИЕ ВАЛА С МАСЛЯНОЙ КАМЕРЕ

Уплотнение Тип	Вал Диаметр	Материалы		
		Неподвижное кольцо	Вращающееся кольцо	Эластомер
AR-12R	Ø 12 мм	Керамика	Графит	NBR

10	САЛЬНИК	Ø 12 x Ø 19 x H 5 мм
----	---------	----------------------

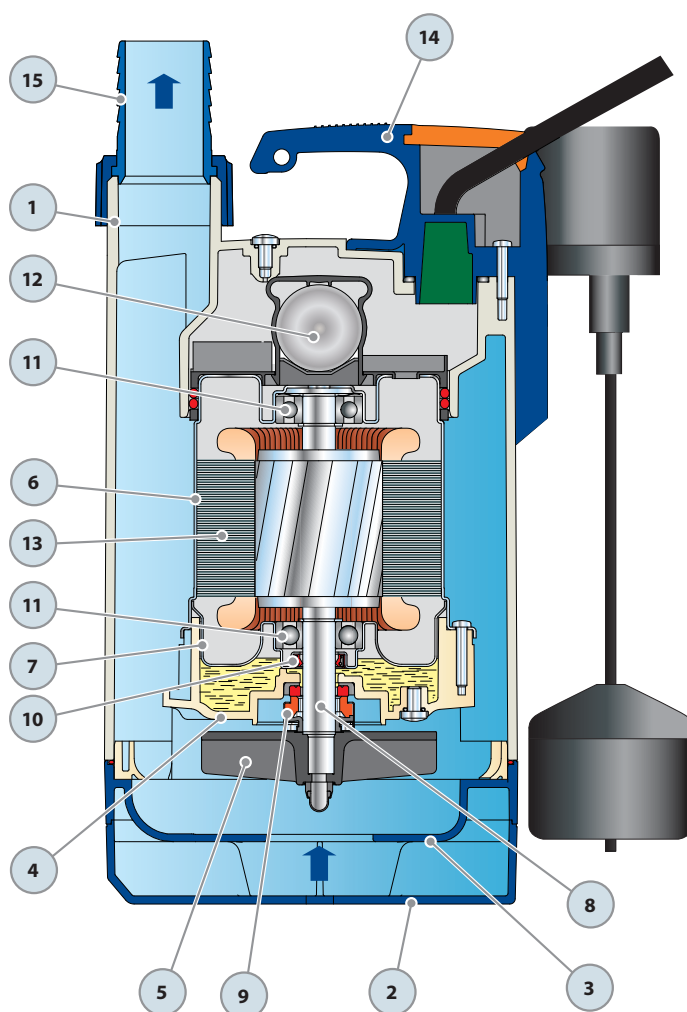
11	ПОДШИПНИКИ	6201 ZZ / 6201 ZZ
----	------------	-------------------

12	КОНДЕНСАТОР	
<i>Емкость</i>		
(230 В или 240 В)	(110 В)	
10 µF 450 В	16 µF 250 В	

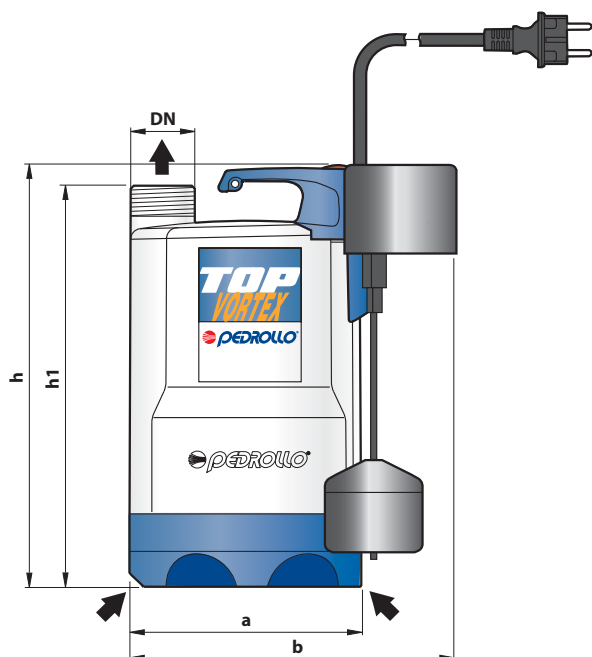
13	ЭЛЕКТРОДВИГАТЕЛЬ	
<ul style="list-style-type: none"> – Однофазный 230 В - 50 Гц с встроенной в обмотку тепловой защитой – Изоляция: класс F – Степень защиты: IP 68 		

14	ГРУППА РУКОЯТКИ (разъемное соединение в едином блоке)	
В комплекте: <ul style="list-style-type: none"> – Кабель электропитания длиной 5 метров типа "H07 RN-F" с вилкой Шуко – Внешний поплавковый выключатель. 		

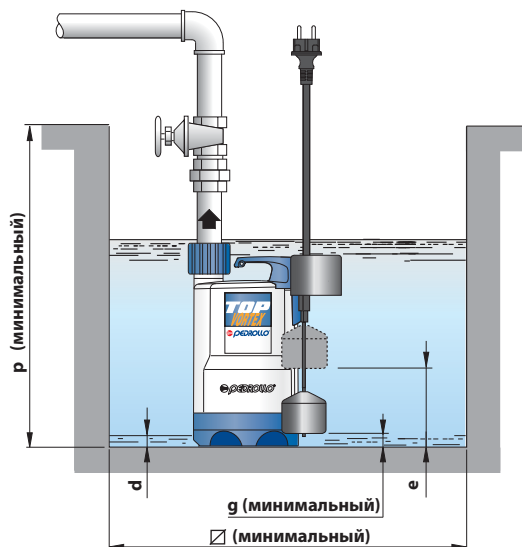
15	ЗАЖИМНОЕ КОЛЬЦО И ШТУЦЕР	
Штуцер Ø 35 мм		



РАЗМЕРЫ И ВЕС



Типичная установка



ТИП	ПАТРУБОК	РАЗМЕРЫ мм									кг	
		a	b	h	h1	d	e	g	p	□		
Однофазный	DN											
TOP-VORTEX/GM	1 1/4"	152	200	288	268	25	170	40	350	220	5.2	

ПОТРЕБЛЯЕМЫЙ ТОК

ТИП	НАПРЯЖЕНИЕ (однофазное)		
	230 В	240 В	110 В
Однофазный			
TOP-VORTEX/GM	2.0 А	2.0 А	5.3 А

ПАЛЛЕТИРОВАНИЕ

ТИП	ГРУППАЖ			КОНТЕЙНЕР		
	Число насосов	Н (мм)	кг	Число насосов	Н (мм)	кг
Однофазный						
TOP-VORTEX/GM	96	1360	520	144	1970	771

