



■ для сточных вод



### ЭКСПЛУАТАЦИОННЫЕ ХАРАКТЕРИСТИКИ

- Подача до **400 л/мин.** (24 м<sup>3</sup>/h)
- Напор до **27 м**

### ОГРАНИЧЕНИЯ ИСПОЛЬЗОВАНИЯ

- Глубина применения ниже уровня воды:
  - до **5 м** с кабелем электропитания длиной 10 м
  - до **10 м** с кабелем электропитания соответствующей длины
- Температура жидкости до **+40 °C**
- Прохождение твердых частиц во взвешенном состоянии:
  - до **Ø 10 мм** для DC8-DC10-DC15
  - до **Ø 6 мм** для DC20
  - до **Ø 3 мм** для DC30
- Уровень опорожнения от дна:
  - до **23 мм** для DC8-DC10-DC20
  - до **15 мм** для DC15-DC30
- При непрерывной работе минимальное погружение до **220 мм**

### ИСПОЛНЕНИЕ И ПРАВИЛА БЕЗОПАСНОСТИ

- В наборе с кабелем электропитания длиной **10 м**
- Внешний поплавковый выключатель для однофазной версии

EN 60034-1  
IEC 60034-1  
CEI 2-3



### СЕРТИФИКАТЫ



### ИСПОЛЬЗОВАНИЕ И УСТАНОВКА

DC погружные насосы, изготовленные из чугуна значительной толщины, исключительной прочностью, износостойкого и долговечного, рекомендуется для подъёма чистой или слегка загрязнённой воды. Они характеризуются прочностью и надёжностью при стационарной эксплуатации в автоматическом режиме.

### ПАТЕНТЫ - МАРКИ - МОДЕЛИ

- Зарегистрированная европ. модель n° 342159-0016

### ИСПОЛНЕНИЕ ПО ЗАКАЗУ

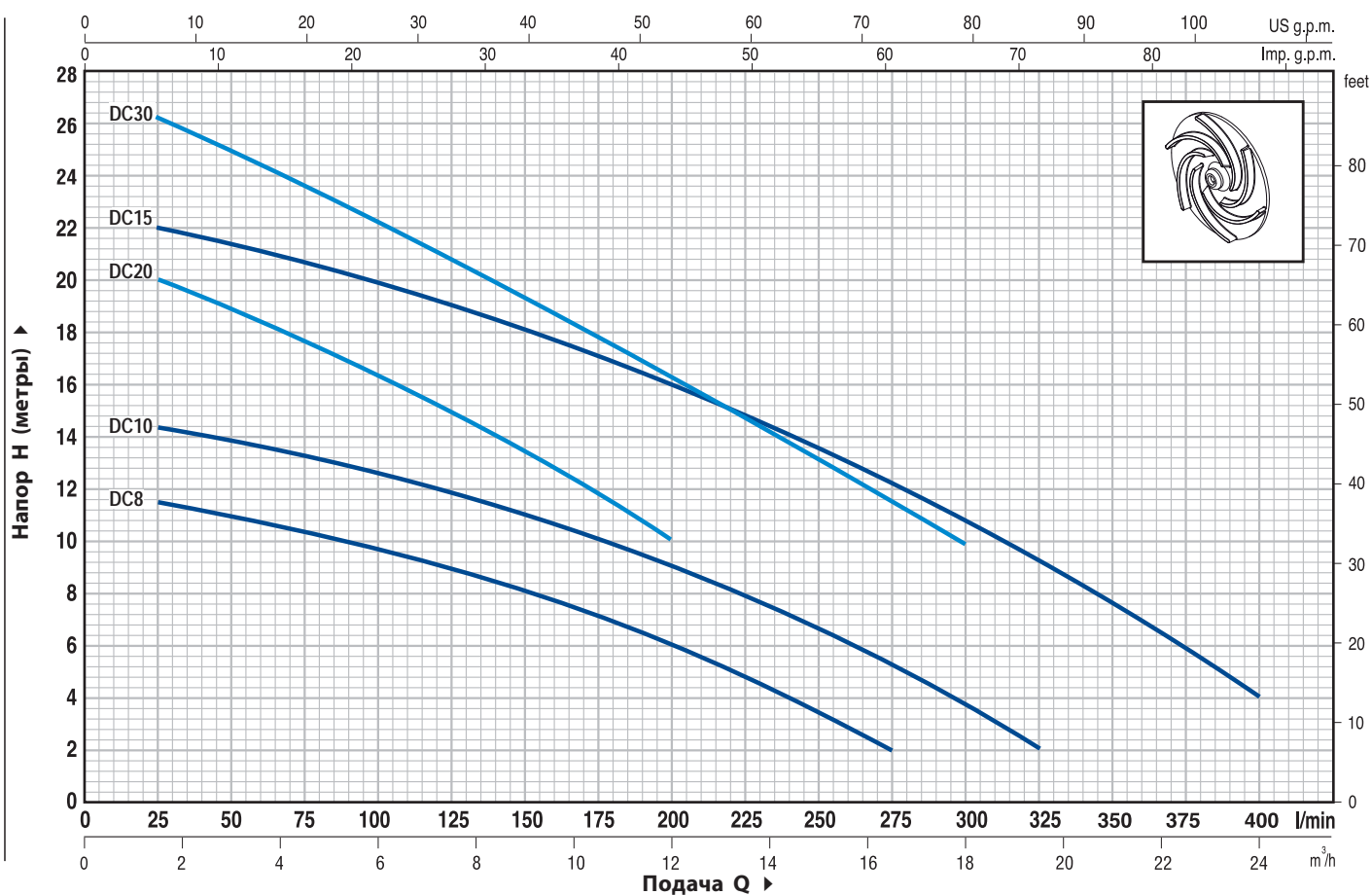
- Однофазные электронасосы без поплавкового выключателя
- Другое напряжение питания или частота 60 Гц

### ГАРАНТИЯ

2 года в соответствии с нашими общими условиями продажи

### ТЕХНИЧЕСКИЕ ХАРАКТЕРИСТИКИ

50 Гц n= 2900 об/мин



ТИП		МОЩНОСТЬ		Q	Q																			
Однофазный	Трехфазный	кВт	ЛС		л/мин.	0	1.5	3.0	4.5	6.0	7.5	9.0	10.5	12.0	13.5	15.0	16.5	18.0	19.5	21.0	24.0			
<b>DCm 8</b>	–	0.55	0.75	H метры	12	11.5	11	10.5	9.8	9	8.2	7.2	6	4.8	3.5	2								
<b>DCm 10</b>	<b>DC 10</b>	0.75	1		15	14.5	14	13.2	12.5	11.8	11	10	9	8	6.8	5.4	3.5	2						
<b>DCm 15</b>	<b>DC 15</b>	1.1	1.5		23	22	21.5	20.5	20	19	18	17	16	15	13.5	12	11	9	7.5	4				
<b>DCm 20</b>	<b>DC 20</b>	0.75	1		21	20	19	17.5	16	15	13.5	12	10											
<b>DCm 30</b>	<b>DC 30</b>	1.1	1.5		27	26	25	23.5	22	21	19.5	18	16	14.5	13	11.5	10							

Q = Подача H = Общий манометрический напор

Допуск характеристик в соответствии с EN ISO 9906 Прил. А.

## ПОЛ. ДЕТАЛИ НАСОСА      КОНСТРУКТИВНЫЕ ХАРАКТЕРИСТИКИ

1	КОРПУС НАСОСА	Чугун, патрубок с резьбой ISO 228/1
2	ВСАСЫВАЮЩАЯ РЕШЕТКА	Нержавеющая сталь AISI 304 (с сетчатым фильтром для DC30)
3	ВСАСЫВАЮЩИЙ КОЛПАК	Нержавеющая сталь AISI 304
4	РАБОЧЕЕ КОЛЕСО	Открытого типа (закрытые на DC30) из полимера
5	КРЕПЕЖ ДВИГАТЕЛЯ	Чугун
6	КРЫШКА ДВИГАТЕЛЯ	Нержавеющая сталь AISI 304
7	ВЕДУЩИЙ ВАЛ	Нержавеющая сталь EN 10088-3 - 1.4104

### 8 ДВОЙНОЕ УПЛОТНЕНИЕ ВАЛА С МАСЛЯНОЙ КАМЕРЕ

Уплотнение Тип	Вал Диаметр	Материалы		
		Неподвижное кольцо	Вращающееся кольцо	Эластомер
MG1-14 SIC	Ø 14 мм	Керамика	Карбид кремня	NBR

9	САЛЬНИК	Ø 15 x Ø 24 x H 5 мм для DC8, DC10, DC 20 Ø 16 x Ø 24 x H 5 мм для DC15, DC30
---	---------	--

10	ПОДШИПНИКИ	6203 ZZ / 6203 ZZ
----	------------	-------------------

### 11 КОНДЕНСАТОР

Электронасос	Емкость	
Однофазный	(230 В или 240 В)	(110 В)
DCm8		
DCm10	20 µF 450 В	30 µF 250 В
DCm20		
DCm15	25 µF 450 В	–
DCm30		

### 12 ЭЛЕКТРОДВИГАТЕЛЬ

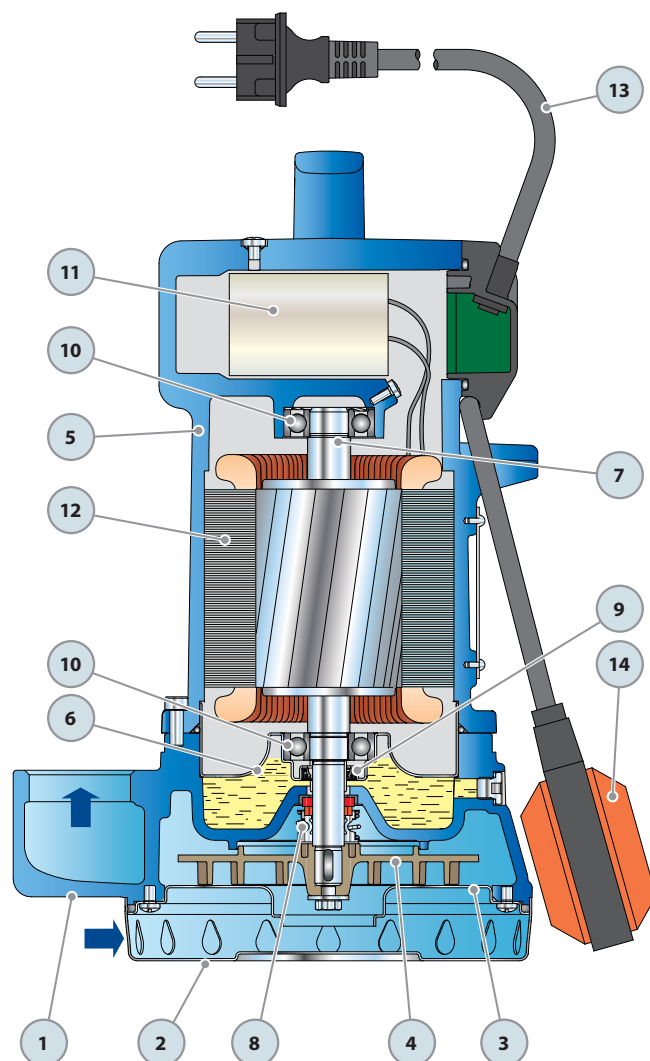
- Однофазный 230 В - 50 Гц  
с встроенной в обмотку тепловой защитой
- Трехфазный 400 В - 50 Гц
- Изоляция: класс F
- Степень защиты: IP 68

### 13 КАБЕЛЬ ЭЛЕКТРОПИТАНИЯ

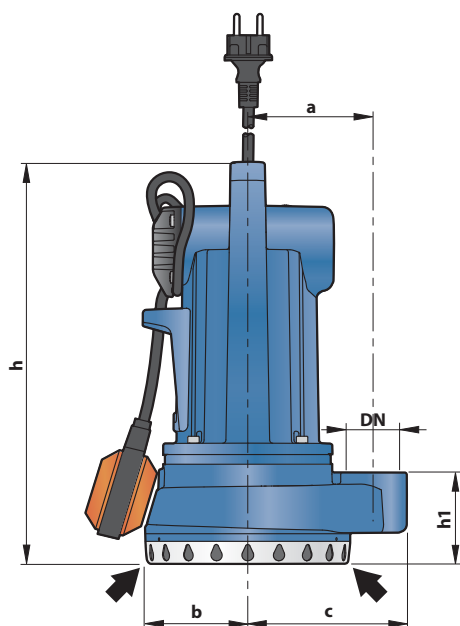
Длина **10 метров** тип "H07 RN-F"  
(с вилкой Шуко только в однофазной версии)

### 14 ВНЕШНИЙ ПОПЛАВКОВЫЙ ВЫКЛЮЧАТЕЛЬ

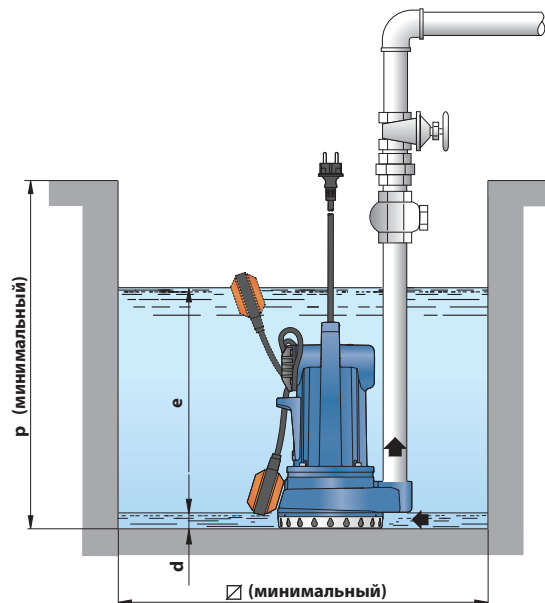
(только для однофазных версий)



## РАЗМЕРЫ И ВЕС



Типичная установка



ТИП		ПАТРУБОК	РАЗМЕРЫ мм									кг	
Однофазный	Трёхфазный	DN	a	b	c	h	h1	d	e	p	∅	1~	3~
DCm 8	-	1½"	105	92	136	329	72	23	регулир.	500	500	18.6	-
DCm 10	DC 10				19.5	17.9							
DCm 15	DC 15		110		140	348	85	15				21.6	19.9
DCm 20	DC 20		105		136	329	72	23				19.5	17.9
DCm 30	DC 30		110		140	348	85	15				21.5	19.9

## ПОТРЕБЛЯЕМЫЙ ТОК

ТИП	НАПРЯЖЕНИЕ (однофазное)		
	230 В	240 В	110 В
Однофазный			
DCm 8	3.4 А	3.4 А	6.9 А
DCm 10	5.2 А	5.2 А	10.5 А
DCm 15	7.9 А	7.9 А	-
DCm 20	5.4 А	5.4 А	11.0 А
DCm 30	7.2 А	7.2 А	-

ТИП	НАПРЯЖЕНИЕ (трехфазный)			
	230 В	400 В	240 В	415 В
Трёхфазный				
DC 10	3.6 А	2.1 А	3.6 А	2.1 А
DC 15	6.1 А	3.5 А	6.1 А	3.5 А
DC 20	3.6 А	2.1 А	3.6 А	2.1 А
DC 30	6.1 А	3.5 А	6.1 А	3.5 А

## ПАЛЛЕТИРОВАНИЕ

ТИП		ГРУППАЖ				КОНТЕЙНЕР			
Однофазный	Трёхфазный	Число насосов	Н (мм)	кг		Число насосов	Н (мм)	кг	
				1~	3~			1~	3~
DCm 8	-	45	1388	854	-	60	1804	1133	-
DCm 10	DC 10	45	1388	894	824	60	1804	1187	1093
DCm 15	DC 15	45	1388	987	913	60	1804	1310	1211
DCm 20	DC 20	45	1388	895	824	60	1804	1187	1093
DCm 30	DC 30	45	1388	985	910	60	1804	1308	1208

