

Погруженные дренажные электронасосы

► для сточных вод



ЭКСПЛУАТАЦИОННЫЕ ХАРАКТЕРИСТИКИ

- Подача до **400 л/мин.** (24 м³/h)
- Напор до **27 м**

ОГРАНИЧЕНИЯ ИСПОЛЬЗОВАНИЯ

- Глубина применения ниже уровня воды:
 - до **1.5 м** с кабелем электропитания длиной 5 м
 - до **5 м** с кабелем электропитания длиной 10 м
- Температура жидкости до **+40 °C**
- Прохождение твердых частиц во взвешенном состоянии:
 - до **Ø 10 мм** для D8-D10-D15
 - до **Ø 6 мм** для D18-D20
 - до **Ø 3 мм** для D30
- Уровень опорожнения от дна:
 - до **23 мм** для D8-D10-D18-D20
 - до **15 мм** для D15-D30
- При непрерывной работе минимальное погружение до **220 мм**

ИСПОЛНЕНИЕ И ПРАВИЛА БЕЗОПАСНОСТИ

- В наборе с кабелем электропитания длиной **5 м**
- Внешний поплавковый выключатель для однофазной версии

EN 60335-1
IEC 60335-1
CEI 61-150

EN 60034-1
IEC 60034-1
CEI 2-3



СЕРТИФИКАТЫ



АИЗО



ПРОМТЕСТ-168

ИСПОЛЬЗОВАНИЕ И УСТАНОВКА

Насосы данной серии разработаны для подъема чистой сточной или слегка загрязненной воды, они подходят для профессионального и бытового использования, для осушения затопленных помещений, таких, как подвалы, гаражи, для опорожнения бассейнов и ванн, для откачки незагрязненных сточных вод.

Эти насосы отличаются надежностью в автоматических стационарных установках.

ПАТЕНТЫ - МАРКИ - МОДЕЛИ

- Патент заявлен n° BO2008A000494, BO2008A000496

ИСПОЛНЕНИЕ ПО ЗАКАЗУ

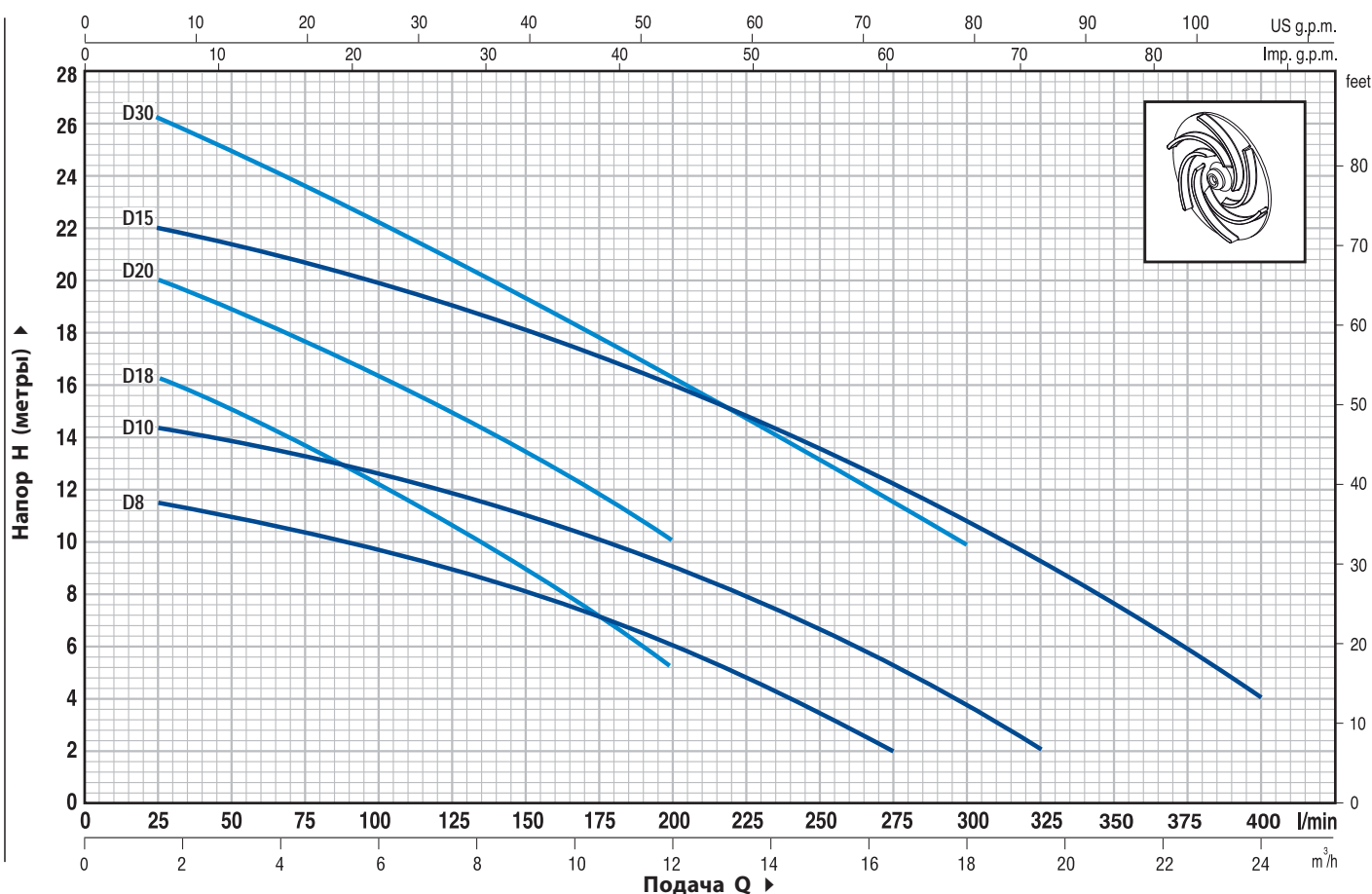
- Электронасосы с кабелем электропитания длиной **10 м.**
 - N.B. Кабель электропитания длиной 10 м обязателен при эксплуатации вне помещений в соответствии со стандартом EN 60335-2-41
- Однофазные электронасосы без поплавкового выключателя
- Другое напряжение питания или частота 60 Гц

ГАРАНТИЯ

2 года в соответствии с нашими общими условиями продажи

ТЕХНИЧЕСКИЕ ХАРАКТЕРИСТИКИ

50 Гц n= 2900 об/мин



ТИП		МОЩНОСТЬ		Q	H метры																		
Однофазный	Трехфазный	кВт	ЛС		0	1.5	3.0	4.5	6.0	7.5	9.0	10.5	12.0	13.5	15.0	16.5	18.0	19.5	21.0	24.0			
				л/мин.	0	25	50	75	100	125	150	175	200	225	250	275	300	325	350	400			
Dm 8	–	0.55	0.75		12	11.5	11	10.5	9.8	9	8.2	7.2	6	4.8	3.5	2							
Dm 10	D 10	0.75	1		15	14.5	14	13.2	12.5	11.8	11	10	9	8	6.8	5.4	3.5	2					
Dm 15	D 15	1.1	1.5		23	22	21.5	20.5	20	19	18	17	16	15	13.5	12	11	9	7.5	4			
Dm 18	–	0.55	0.75		17	16.5	15	13.5	12	10.7	9	7.7	5										
Dm 20	D 20	0.75	1		21	20	19	17.5	16	15	13.5	12	10										
Dm 30	D 30	1.1	1.5		27	26	25	23.5	22	21	19.5	18	16	14.5	13	11.5	10						

Q = Подача H = Общий манометрический напор

Допуск характеристик в соответствии с EN ISO 9906 Прил. А.

ПОЛ. ДЕТАЛИ НАСОСА

КОНСТРУКТИВНЫЕ ХАРАКТЕРИСТИКИ

1	КОРПУС НАСОСА	Чугун, патрубок с резьбой ISO 228/1		
2	ВСАСЫВАЮЩАЯ РЕШЕТКА	Нержавеющая сталь AISI 304 (с сетчатым фильтром для D30)		
3	ВСАСЫВАЮЩИЙ КОЛПАК	Нержавеющая сталь AISI 304		
4	РАБОЧЕЕ КОЛЕСО	Открытого типа (закрытые на D30) из полимера		
5	КРЕПЕЖ ДВИГАТЕЛЯ	Нержавеющая сталь AISI 304		
6	КРЫШКА ДВИГАТЕЛЯ	Нержавеющая сталь AISI 304		
7	ВЕДУЩИЙ ВАЛ	Нержавеющая сталь EN 10088-3 - 1.4104		
8	ДВОЙНОЕ УПЛОТНЕНИЕ ВАЛА С МАСЛЯНОЙ КАМЕРЕ			
	<i>Уплотнение</i>	<i>Вал</i>	<i>Материалы</i>	
	<i>Тип</i>	<i>Диаметр</i>	<i>Неподвижное кольцо</i>	<i>Вращающееся кольцо</i>
	MG1-14 SIC	Ø 14 мм	Керамика	Карбид кремня
9	САЛЬНИК	Ø 15 x Ø 24 x H 5 мм (Ø 16 x Ø 24 x H 5 мм для D15, D30)		

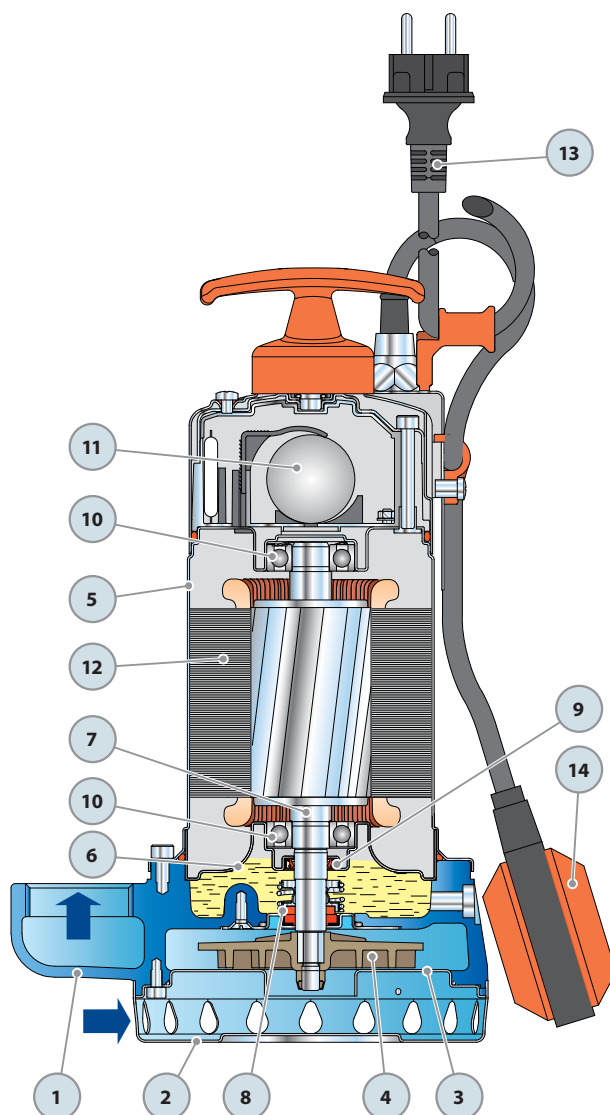
10	ПОДШИПНИКИ	6203 ZZ / 6203 ZZ
----	------------	--------------------------

11	КОНДЕНСАТОР	
	<i>Электронасос</i>	<i>Емкость</i>
	<i>Однофазный</i>	<i>(230 В или 240 В)</i>
	Dm8	(110 В)
	Dm10	20 µF 450 В
	Dm18	30 µF 250 В
	Dm20	
	Dm15	25 µF 450 В
	Dm30	-

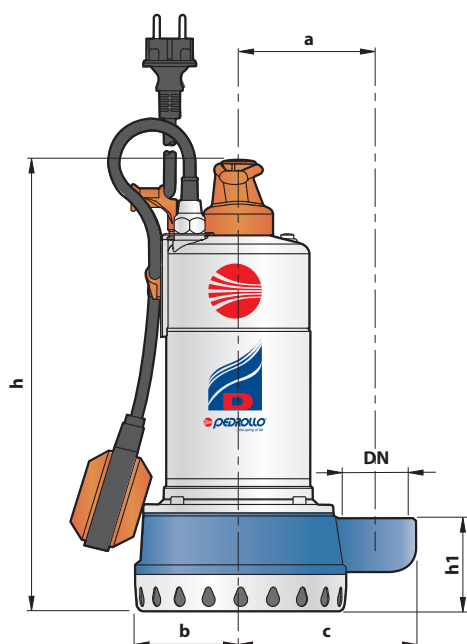
12	ЭЛЕКТРОДВИГАТЕЛЬ
	– Однофазный 230 В - 50 Гц с встроенной в обмотку тепловой защитой
	– Трехфазный 400 В - 50 Гц
	– Изоляция: класс F
	– Степень защиты: IP 68

13	КАБЕЛЬ ЭЛЕКТРОПИТАНИЯ
	Длина 5 метров тип "H07 RN-F" (с вилкой Шуко только в однофазной версии)

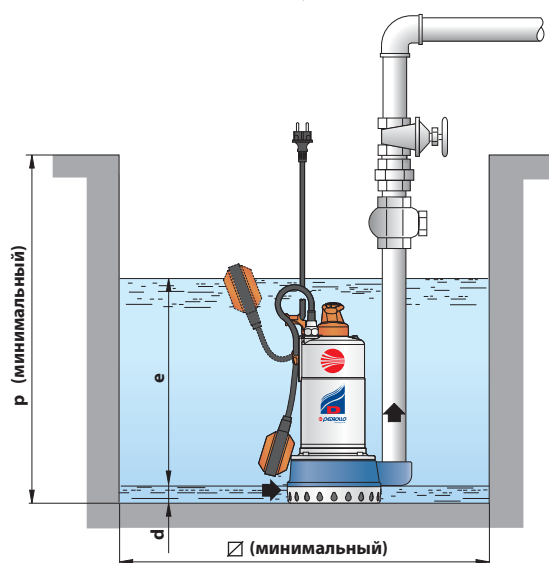
14	ВНЕШНИЙ ПОПЛАВКОВЫЙ ВЫКЛЮЧАТЕЛЬ (только для однофазных версий)
----	--



РАЗМЕРЫ И ВЕС



Типичная установка



ТИП		ПАТРУБОК DN	РАЗМЕРЫ мм									КГ	
Однофазный	Трехфазный		a	b	c	h	h1	d	e	p	Ø	1~	3~
Dm 8	-	1½"	105	81	136	352	72	23	регулир.	500	500	11.7	-
Dm 10	D 10											12.7	11.6
Dm 15	D 15		110	90	140	371	85	15				14.7	13.7
Dm 18	-		105	81	136	352	72	23				11.8	-
Dm 20	D 20											13.0	11.7
Dm 30	D 30		110	90	140	371	85	15				15.0	14.0

ПОТРЕБЛЯЕМЫЙ ТОК

ТИП	НАПРЯЖЕНИЕ (однофазное)		
	230 В	240 В	110 В
Однофазный			
Dm 8	3.4 А	3.4 А	6.9 А
Dm 10	5.2 А	5.2 А	10.5 А
Dm 15	7.9 А	7.9 А	-
Dm 18	3.8 А	3.8 А	7.2 А
Dm 20	5.4 А	5.4 А	11.0 А
Dm 30	7.2 А	7.2 А	-

ТИП	НАПРЯЖЕНИЕ (трехфазный)			
	230 В	400 В	240 В	415 В
Трехфазный				
D 10	3.6 А	2.1 А	3.6 А	2.1 А
D 15	6.0 А	3.5 А	6.0 А	3.5 А
D 20	3.6 А	2.1 А	3.6 А	2.1 А
D 30	6.0 А	3.5 А	6.0 А	3.5 А

ПАЛЛЕТИРОВАНИЕ

ТИП		ГРУППАЖ				КОНТЕЙНЕР			
Однофазный	Трехфазный	Число насосов	Н (мм)	КГ		Число насосов	Н (мм)	КГ	
				1~	3~			1~	3~
Dm 8	-	60	1310	720	-	100	2090	1190	-
Dm 10	D 10	60	1310	780	711	100	2090	1288	1174
Dm 15	D 15	45	1388	678	632	60	1804	898	837
Dm 18	-	60	1310	725	-	100	2090	1197	-
Dm 20	D 20	60	1310	797	720	100	2090	1317	1188
Dm 30	D 30	45	1388	690	647	60	1804	914	857

