

Новые самовсасывающие насосы:  
бесшумные, надежные, производительные,  
запатентованные.



### ЭКСПЛУАТАЦИОННЫЕ ХАРАКТЕРИСТИКИ

Производительность до 200 л/мин (12 м³/час)  
Напор до 120 м

### ГРАНИЦЫ ПРИМЕНЕНИЯ

Манометрическая высота всасывания до 9 м  
Температура жидкости до +40°C  
Температура окружающей среды до +40°C

### ИСПОЛНЕНИЕ И ТЕХНИКА БЕЗОПАСНОСТИ

EN 60 335-1  
IEC 335-1  
CEI 61-150

EN 60034-1  
IEC 34-1  
CEI 2-3



### ОБЛАСТЬ ПРИМЕНЕНИЯ И УСТАНОВКА

Насосы данной серии рекомендуются для подачи чистой воды, в том числе при наличии в ней воздуха, и химически неагрессивных жидкостей.

**САМОВСАСЫВАЮЩИЕ ЭЛЕКТРОНАСОСЫ PLURIJET** созданы для перекачки воды, в том числе при наличии в ней воздуха. Благодаря бесшумности, низкому потреблению энергии и надежности они рекомендуются для применения в быту и коммунальном хозяйстве, в частности для повышения давления и подачи воды в сочетании с системами поддержания давления, для перекачки дождевых вод, в ирригационных системах и т.п.

Установка должна производиться в помещениях или местах, защищенных от атмосферного воздействия.

### ГАРАНТИЯ 2 ГОДА (в соответствии с общими условиями продажи).

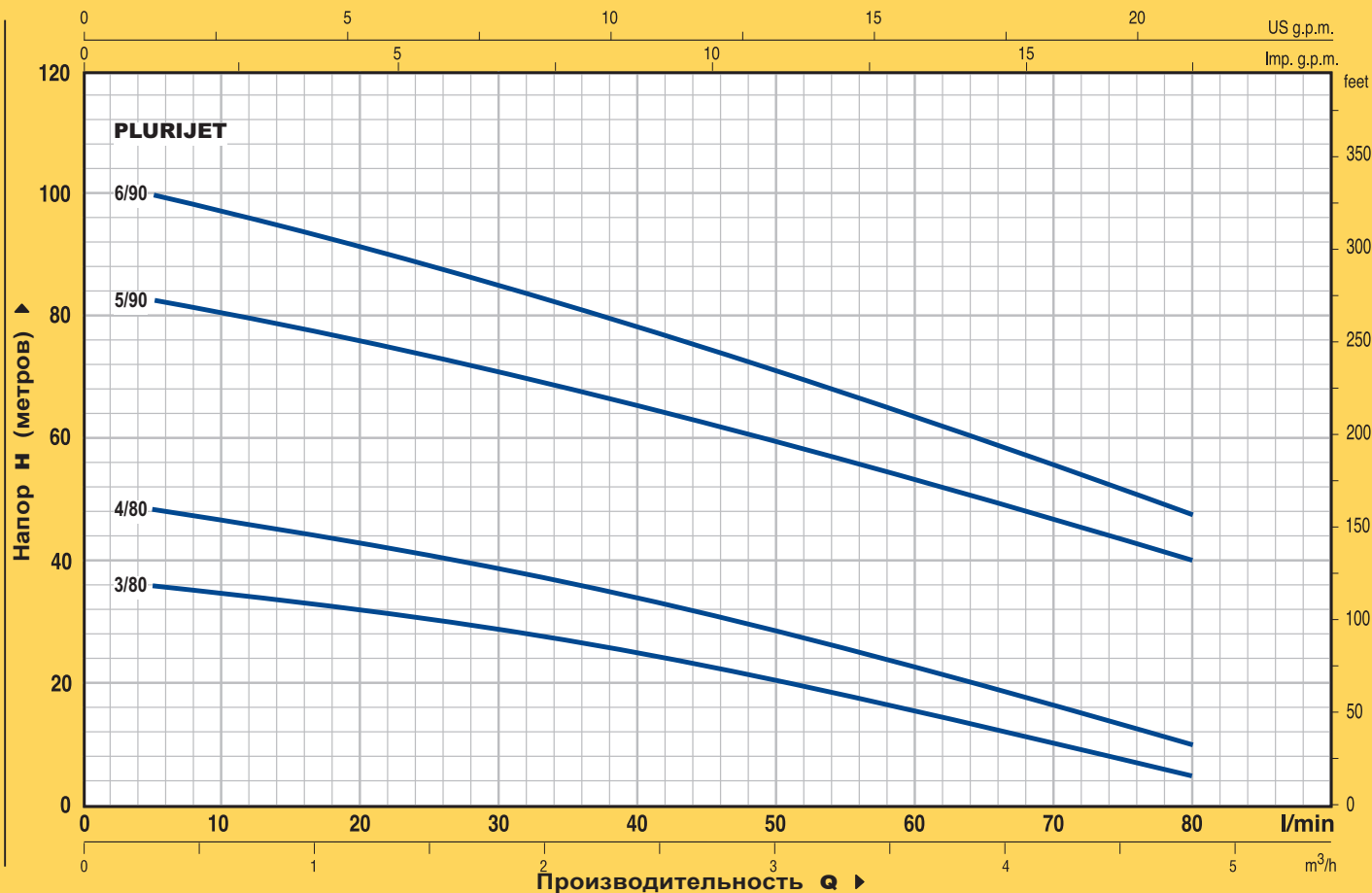
### КОНСТРУКТИВНЫЕ ХАРАКТЕРИСТИКИ

- **КОРПУС НАСОСА:** чугун и нержавеющая сталь AISI 304 (чугун до 0.75 кВт), патрубки с резьбой ISO 228/1.
- **РАБОЧИЕ КОЛЕСА:** технополимер (сертифицирован для питьевой воды).
- **ВЕДУЩИЙ ВАЛ:** нержавеющая сталь EN 10088-3 - 1.4104
- **МЕХАНИЧЕСКОЕ УПЛОТНЕНИЕ:** керамика - графит - NBR.
- **ЭЛЕКТРОДВИГАТЕЛЬ:** насосы соединены с электродвигателем PEDROLLO соответствующей мощности. Двигатель бесшумный, закрытого типа с наружной вентиляцией, рассчитан на работу в постоянном режиме.  
**PLURIJETm:** однофазный 230 В - 50 Гц с конденсатором и тепловой защитой, встроенной в обмотку.  
**PLURIJET:** трехфазный 230/400 В - 50 Гц.
- **ИЗОЛЯЦИЯ:** класс F. | **СТЕПЕНЬ ЗАЩИТЫ:** IP 44.
- **ЗАРЕГИСТРИРОВАННАЯ МОДЕЛЬ**

### ИСПОЛНЕНИЕ ПО ЗАКАЗУ

- ⇒ исполнение из нержавеющей стали EN 10088-3 - 1.4401 (AISI 316)
- ⇒ другое напряжение питания или частота 60 Гц

ТЕХНИЧЕСКИЕ ХАРАКТЕРИСТИКИ при n= 2900 об/мин

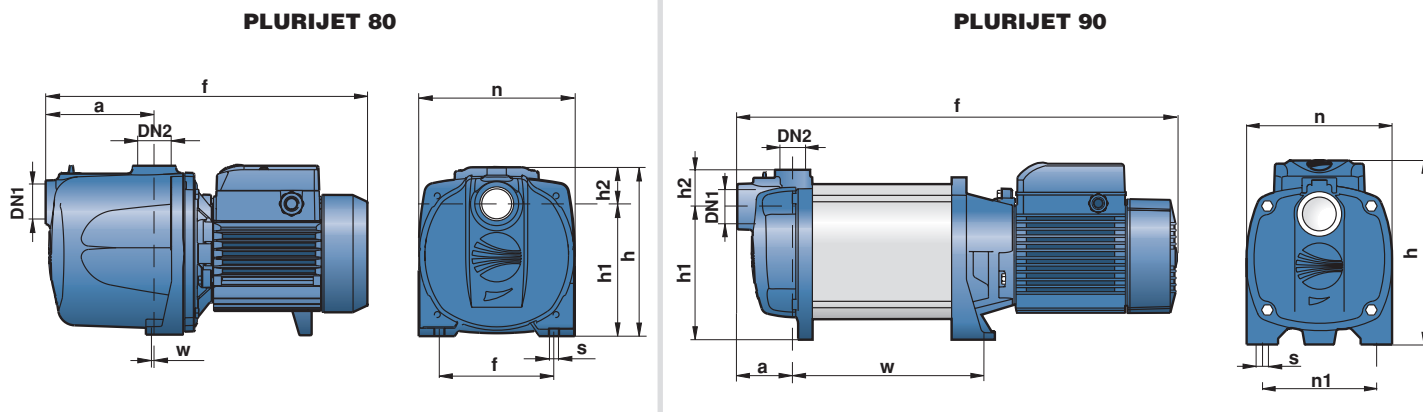


МОДЕЛЬ		МОЩНОСТЬ		Q	H											
однофазный	трехфазный	кВт	л.с.		л/мин	0	0.3	0.6	1.2	1.8	2.4	3.0	3.6	4.2	4.8	
PLURIJETm 3/80	PLURIJET 3/80	0.45	0.60	0	38	36	34.5	32	29	25	20	15.5	10.5	5		
PLURIJETm 4/80	PLURIJET 4/80	0.60	0.85	5	50	48	46.5	43	38.5	33.5	28	22.5	16.5	10		
PLURIJETm 5/90	PLURIJET 5/90	1.1	1.5	10	83	82	80	76	71	65	59	53	47	40		
PLURIJETm 6/90	PLURIJET 6/90	1.5	2	20	100	99	96	91.5	85	78	71	64	56	48		

Q = Производительность H = Напор в метрах

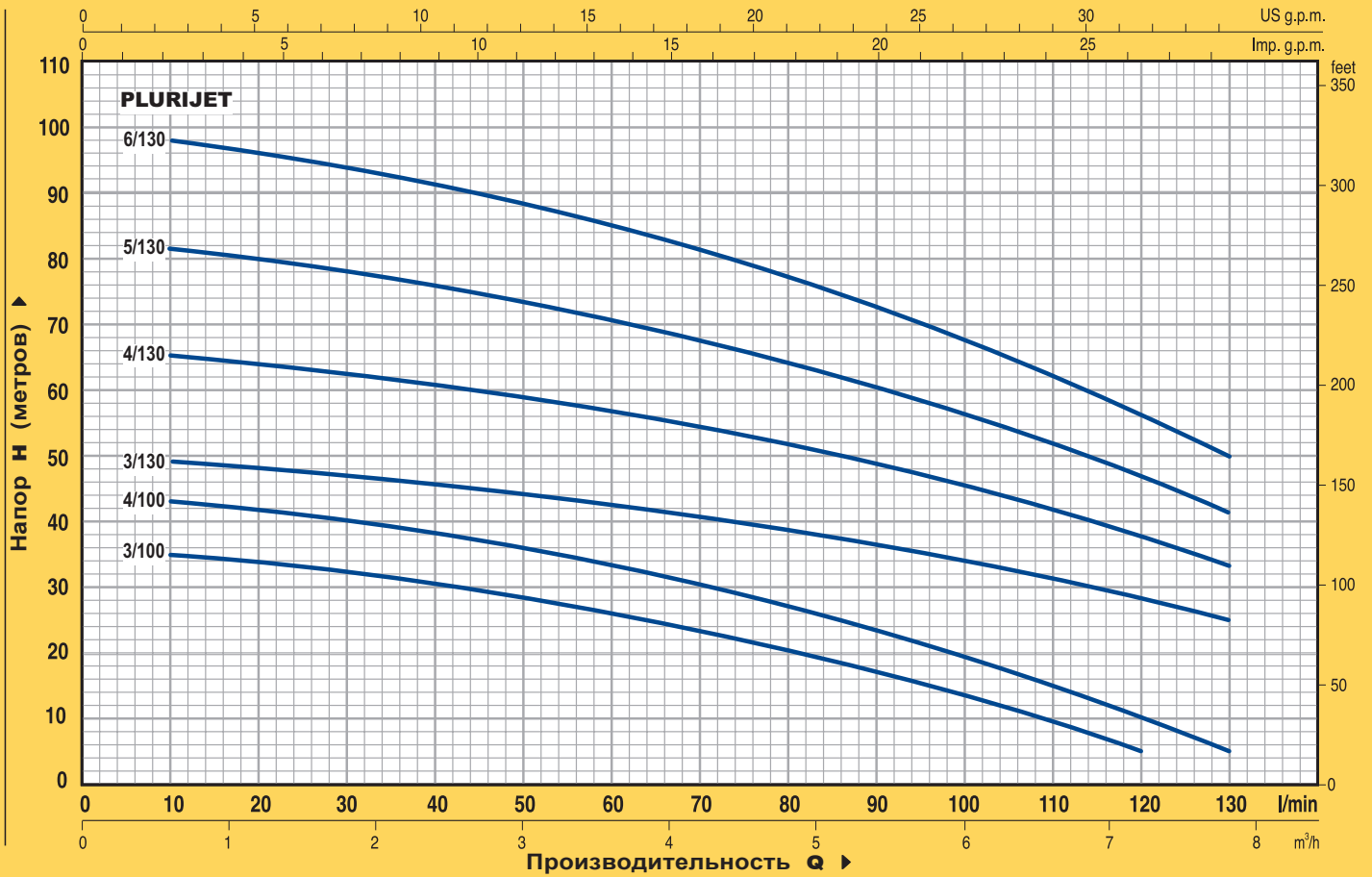
Допуск характеристик в соответствии с EN ISO 9906 Прил. А.

РАЗМЕРЫ И ВЕС



МОДЕЛЬ		ПАТРУБКИ		РАЗМЕРЫ мм										кг	
однофазный	трехфазный	DN1	DN2	a	f	h	h1	h2	n	n1	w	s	1~	3~	
PLURIJETm 3/80	PLURIJET 3/80	1"	1"	110	334	172	134	38	158	116	2	9	9.4	8.9	
PLURIJETm 4/80	PLURIJET 4/80			135	367/359								10.8	10.2	
PLURIJETm 5/90	PLURIJET 5/90	1 1/4"	1"	69	634	230	153	46	185	145	304	10	25.5	23.5	
PLURIJETm 6/90	PLURIJET 6/90				665								27.5	27.0	

ТЕХНИЧЕСКИЕ ХАРАКТЕРИСТИКИ при n= 2900 об/мин

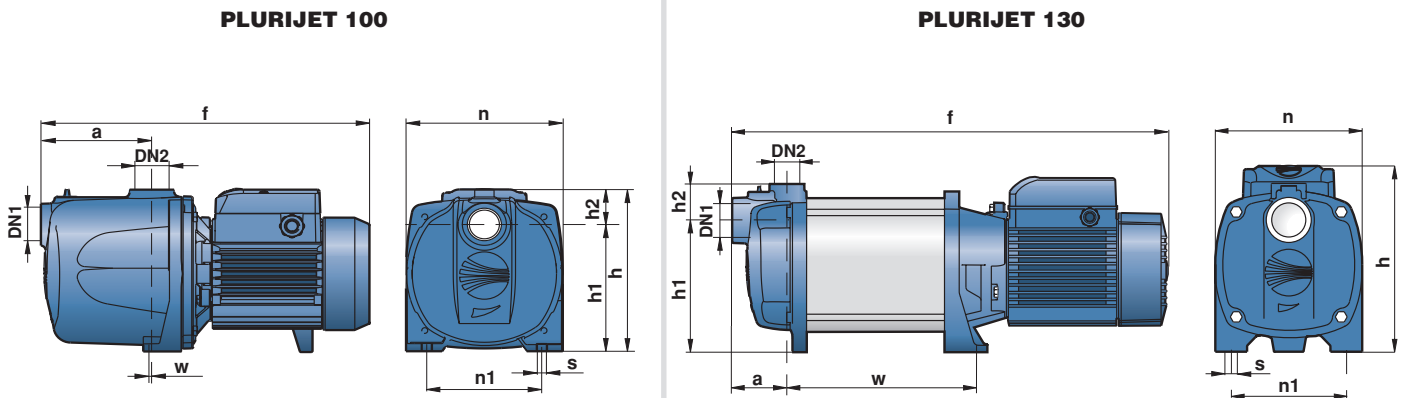


МОДЕЛЬ		МОЩНОСТЬ		Q	Q													
однофазный	трехфазный	кВт	л.с.		л/мин	0	0.3	0.6	1.2	1.8	2.4	3.0	3.6	4.2	4.8	6.0	7.2	7.8
PLURIJETm 3/100	PLURIJET 3/100	0.60	0.85	H метры	36	35.5	35	33.5	32	30	28	26	23	20	13.5	5		
PLURIJETm 4/100	PLURIJET 4/100	0.75	1		46	45	43	42	40	38	35.5	33	30	26.5	19	10	5	
PLURIJETm 3/130	PLURIJET 3/130	1.1	1.5		50	49.5	49	48	47	45.5	44	42.5	40.5	38.5	34	28	25	
PLURIJETm 4/130	PLURIJET 4/130	1.5	2		66	66	65	64	62	60.5	58.5	56.5	54	51	45	37	33	
PLURIJETm 5/130	PLURIJET 5/130	1.8	2.5		83	82.5	81	80	78	75.5	73	70.5	67.5	64	56.5	46.5	41	
—	PLURIJET 6/130	2.2	3		100	99	98	96	94	91	88	85	81	77	68	56	50	

Q = Производительность H = Напор в метрах

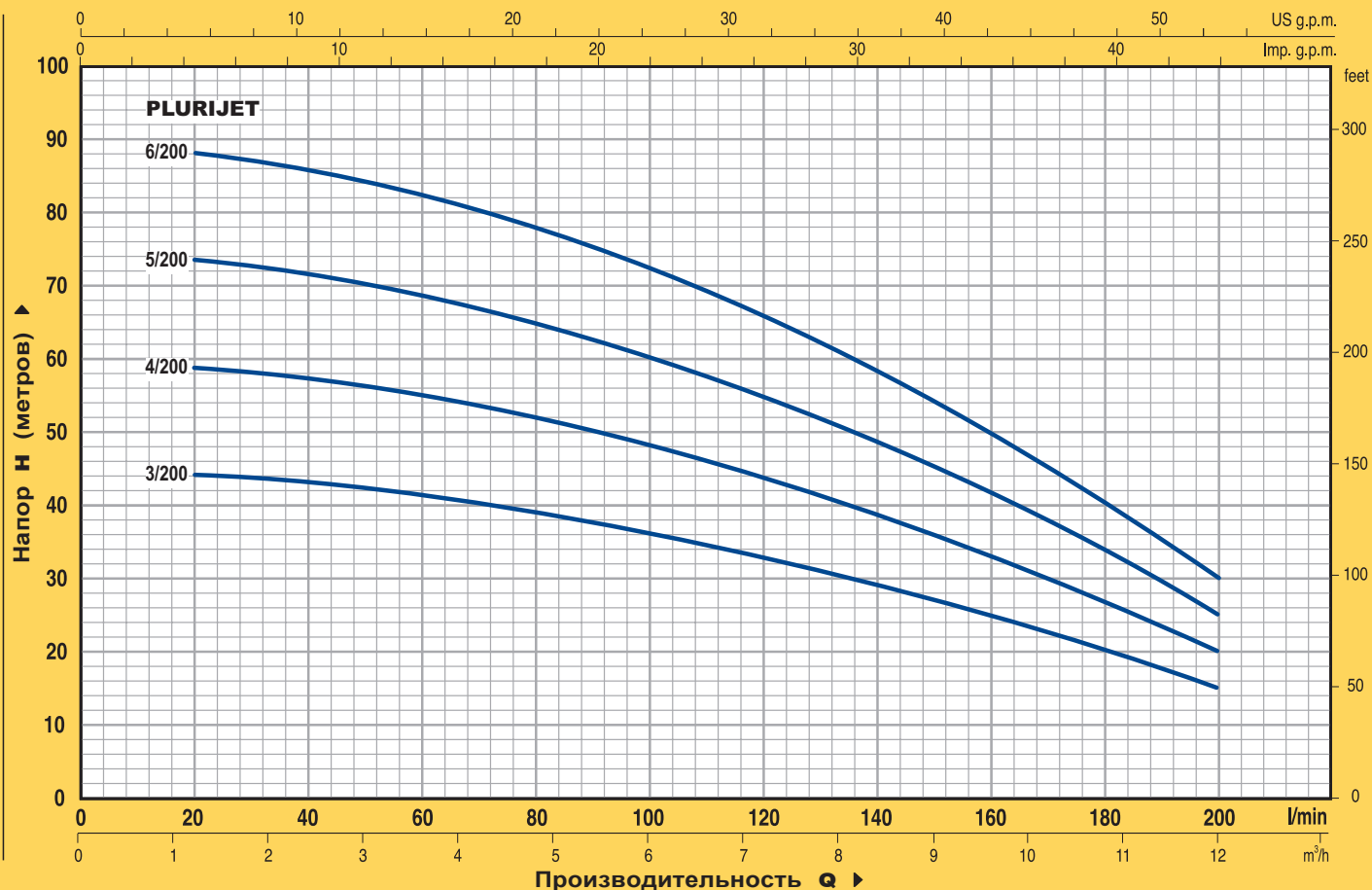
Допуск характеристик в соответствии с EN ISO 9906 Прил. А.

РАЗМЕРЫ И ВЕС



МОДЕЛЬ		ПАТРУБКИ		РАЗМЕРЫ мм								КГ		
однофазный	трехфазный	DN1	DN2	a	f	h	h1	h2	n	n1	w	s	1~	3~
PLURIJETm 3/100	PLURIJET 3/100	1"	1"	110	342/334	172	134	38	158	116	2	9	10.2	9.4
PLURIJETm 4/100	PLURIJET 4/100			135	378	191		61					13.4	12.3
PLURIJETm 3/130	PLURIJET 3/130	1 1/4"	1"	69	571	230	153	46	185	145	241	10	23.5	21.6
PLURIJETm 4/130	PLURIJET 4/130				602						272		25.9	25.0
PLURIJETm 5/130	PLURIJET 5/130				634						304		27.5	27.0
—	PLURIJET 6/130				665						335		-	29.0

ТЕХНИЧЕСКИЕ ХАРАКТЕРИСТИКИ при n= 2900 об/мин

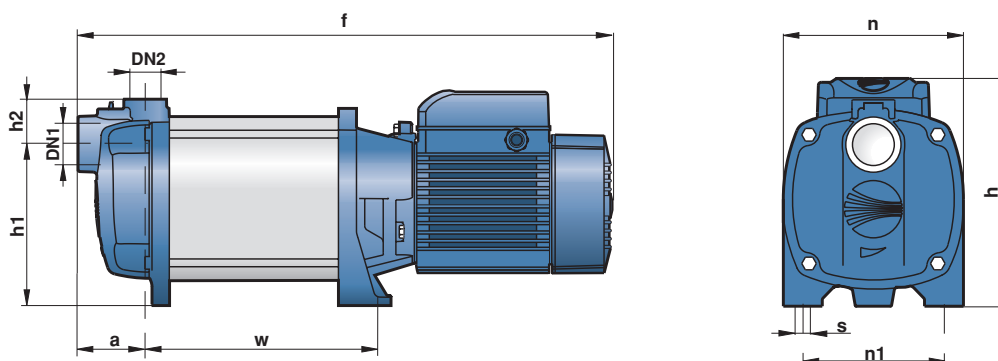


МОДЕЛЬ		МОЩНОСТЬ		Q	Q													
однофазный	трехфазный	кВт	л.с.		л/мин	0	20	40	50	60	80	100	120	140	160	180	200	
PLURIJETm 3/200	PLURIJET 3/200	1.1	1.5	H МЕТРЫ	45	44	43	42	41	39	36	32.5	29	25	20	15		
PLURIJETm 4/200	PLURIJET 4/200	1.5	2		60	58	57	56	54.5	52	48	43	38.5	33	26.5	20		
PLURIJETm 5/200	PLURIJET 5/200	1.8	2.5		75	73	71.5	70	68	65	60	54	48	41.5	33	25		
—	PLURIJET 6/200	2.2	3		90	88	86	84	82	78	72	65	58	50	40	30		

Q = Производительность H = Напор в метрах

Допуск характеристик в соответствии с EN ISO 9906 Прил. А.

РАЗМЕРЫ И ВЕС



МОДЕЛЬ		ПАТРУБКИ		РАЗМЕРЫ мм										кг	
однофазный	трехфазный	DN1	DN2	a	f	h	h1	h2	n	n1	w	s	1~	3~	
PLURIJETm 3/200	PLURIJET 3/200	1 1/4"	1"	69	571	230	153	46	185	145	241	10	23.5	21.6	
PLURIJETm 4/200	PLURIJET 4/200				602						272		25.9	25.0	
PLURIJETm 5/200	PLURIJET 5/200				634						304		27.5	27.0	
—	PLURIJET 6/200				665						335		-	29.0	