

**ЭКСПЛУАТАЦИОННЫЕ ХАРАКТЕРИСТИКИ**

Производительность до 90 л/мин (5.4 м³/час)
Напор до 55 м

ГРАНИЦЫ ПРИМЕНЕНИЯ

Температура жидкости до +90°C
Температура окружающей среды до +40°C

ИСПОЛНЕНИЕ И ТЕХНИКА БЕЗОПАСНОСТИ

EN 60034-1
IEC 34-1
CEI 2-3

**ОБЛАСТЬ ПРИМЕНЕНИЯ И УСТАНОВКА**

Насосы данной серии рекомендуются для перекачки чистой воды без абразивных частиц и химически неагрессивных жидкостей. **КОНСТРУКТИВНЫЕ ОСОБЕННОСТИ ЭТИХ НАСОСОВ ЯВЛЯЮТСЯ НАДЕЖНОЙ ГАРАНТИЕЙ ОТ ОКИСЛЕНИЯ И ОБРАЗОВАНИЯ РЖАВЧИНЫ. КОМПАКТНОСТЬ И ФУНКЦИОНАЛЬНЫЕ ХАРАКТЕРИСТИКИ ПО ГИДРАВЛИКЕ ОБЕСПЕЧИВАЮТ ВОЗМОЖНОСТЬ ИХ ЭКСПЛУАТАЦИИ В ПРОМЫШЛЕННОСТИ, В СИСТЕМАХ ОХЛАЖДЕНИЯ, КОНДИЦИОНИРОВАНИЯ И Т.П.**

Установка должна производиться в помещениях или местах, защищенных от атмосферного воздействия.

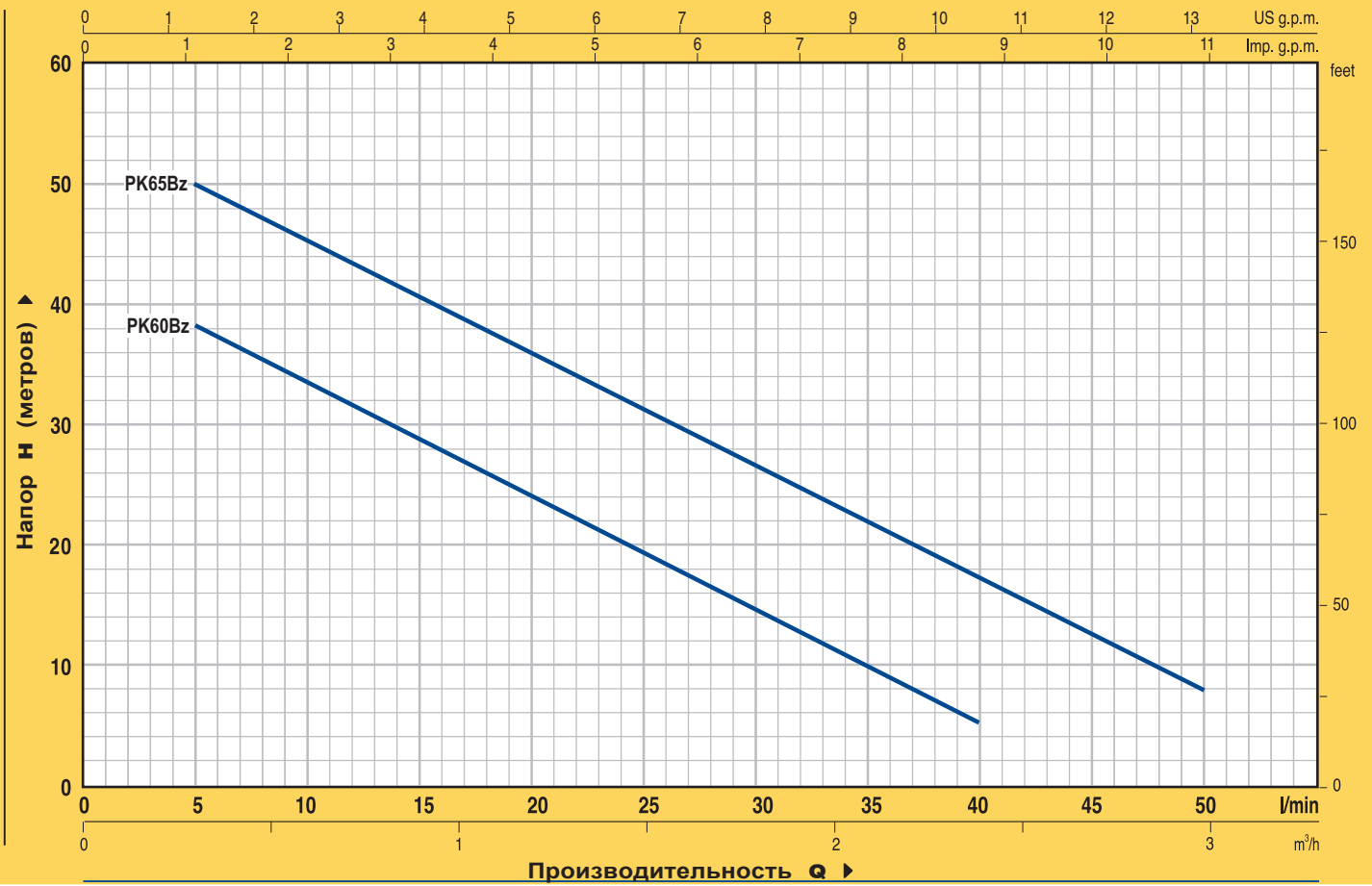
ГАРАНТИЯ 2 ГОДА (в соответствии с общими условиями продажи).**КОНСТРУКТИВНЫЕ ХАРАКТЕРИСТИКИ**

- **КОРПУС НАСОСА:** бронза, патрубки с резьбой ISO 228/1.
- **ОПОРА** (патент № 1289150) **PK-Bz, PQ-Bz:** алюминий с передней вставкой из латуни.
- **КРЫШКА КОРПУСА НАСОСА:** **CP-Bz:** нержавеющая сталь AISI 316.
- **РАБОЧЕЕ КОЛЕСО:** **PK-Bz, PQ-Bz:** латунь. **CP-Bz:** нержавеющая сталь AISI 316.
- **ВЕДУЩИЙ ВАЛ:** нержавеющая сталь AISI 316.
- **МЕХАНИЧЕСКОЕ УПЛОТНЕНИЕ:** керамика - графит - ВИТОН.
- **ЭЛЕКТРОДВИГАТЕЛЬ:** индукционный, с непрерывным режимом работы.
 - Однофазный: 230 В - 50 Гц с конденсатором и тепловой защитой, встроенной в обмотку.
 - Трехфазный: 230/400 В - 50 Гц.
- **ИЗОЛЯЦИЯ:** класс F. ● **СТЕПЕНЬ ЗАЩИТЫ:** IP 44.

ИСПОЛНЕНИЕ ПО ЗАКАЗУ

- ⇒ специальное механическое уплотнение
- ⇒ другое напряжение питания или частота 60 Гц
- ⇒ степень защиты IP 55
- ⇒ для жидкостей с более высокой температурой
- ⇒ для более высокой температуры окружающей среды

ТЕХНИЧЕСКИЕ ХАРАКТЕРИСТИКИ при n= 2900 об/мин

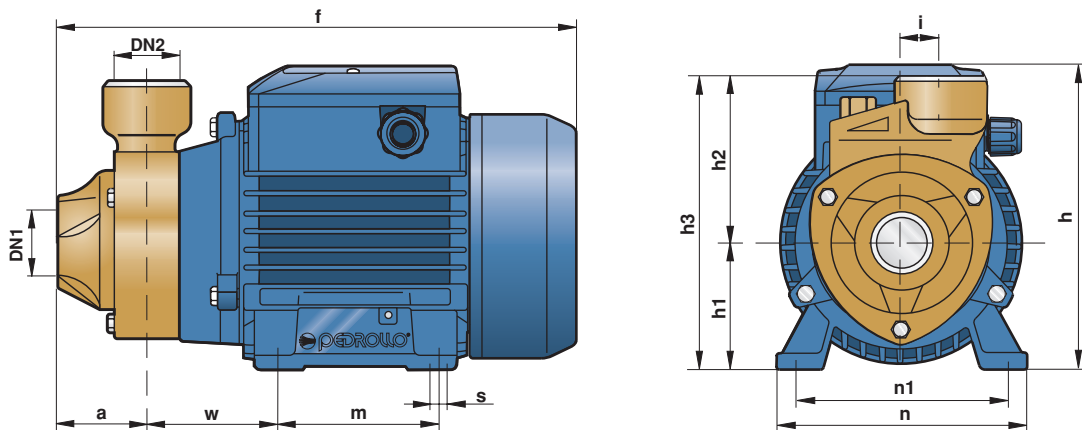


МОДЕЛЬ		МОЩНОСТЬ		Q	Flow Rate (l/min)												
однофазный	трехфазный	кВт	л.с.		0	0.3	0.6	0.9	1.2	1.5	1.8	2.1	2.4	3.0			
PKm 60-Bz	PK 60-Bz	0.37	0.50	Н метры	40	38	33.5	29	24	19.5	15	10	5	50			
PKm 65-Bz	PK 65-Bz	0.50	0.70		55	50	45.5	40.5	36	31	27	22	17	8			

Q = Производительность H = Напор в метрах

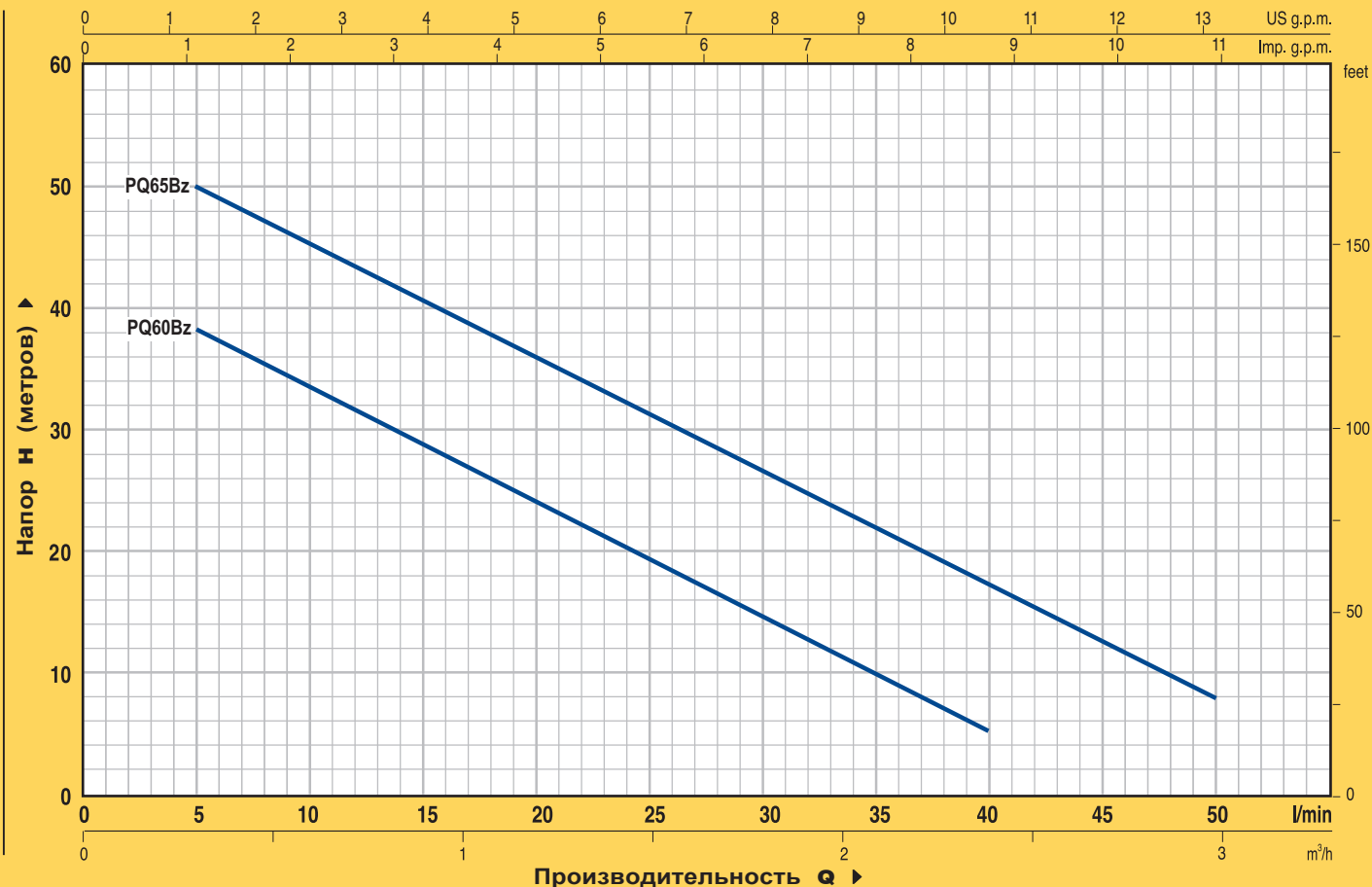
Допуск характеристик в соответствии с EN ISO 9906 Прил. А.

РАЗМЕРЫ И ВЕС



МОДЕЛЬ		ПАТРУБКИ		РАЗМЕРЫ мм													кг	
однофазный	трехфазный	DN1	DN2	a	f	h	h1	h2	h3	i	m	n	n1	w	s	1~	3~	
PKm 60-Bz	PK 60-Bz	1"	1"	42	243	152	63	75	138	20	80	120	100	55	7	5.7	5.7	
PKm 65-Bz	PK 65-Bz			48	258/250			80	143							8.1	6.8	

ТЕХНИЧЕСКИЕ ХАРАКТЕРИСТИКИ при n= 2900 об/мин

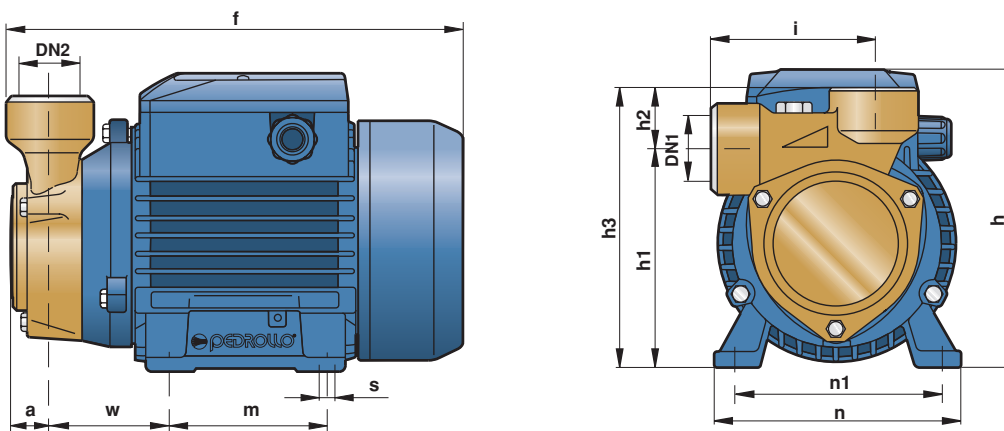


МОДЕЛЬ		МОЩНОСТЬ		Q	Q										
однофазный	трехфазный	кВт	л.с.		л/мин	0	0.3	0.6	0.9	1.2	1.5	1.8	2.1	2.4	3.0
PQm 60-Bz	PQ 60-Bz	0.37	0.50	H метры	40	38	33.5	29	24	19.5	15	10	5		
PQm 65-Bz	PQ 65-Bz	0.50	0.70		55	50	45.5	40.5	36	31	27	22	17	8	

Q = Производительность H = Напор в метрах

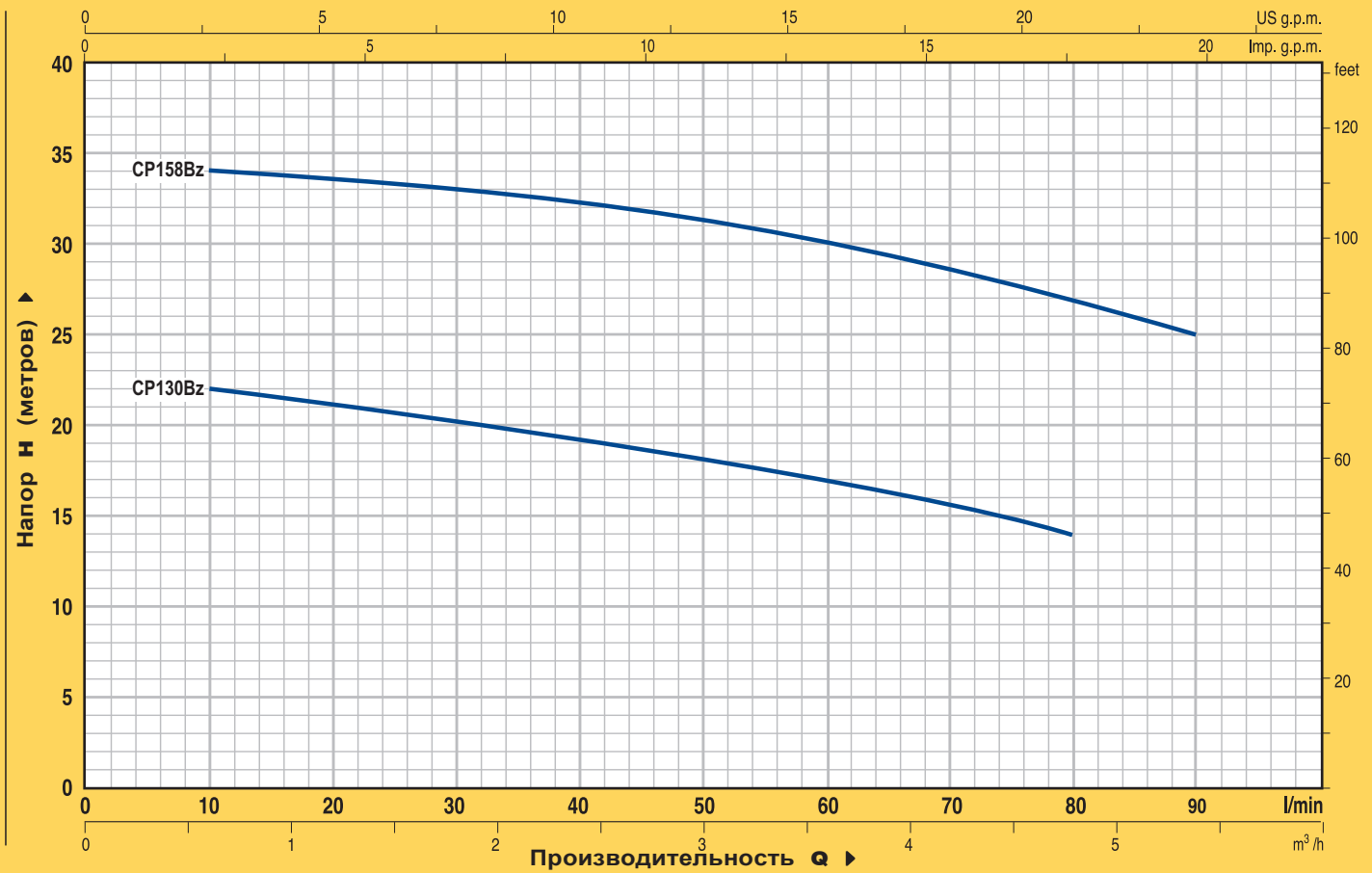
Допуск характеристик в соответствии с EN ISO 9906 Прил. А.

РАЗМЕРЫ И ВЕС



МОДЕЛЬ		ПАТРУБКИ		РАЗМЕРЫ мм												кг	
однофазный	трехфазный	DN1	DN2	a	f	h	h1	h2	h3	i	m	n	n1	w	s	1~	3~
PQm 60-Bz	PQ 60-Bz	1"	1"	22	223	152	108	30	138	78	80	120	100	55	7	5.5	5.5
PQm 65-Bz	PQ 65-Bz				234/227		113		143					57		7.4	6.6

ТЕХНИЧЕСКИЕ ХАРАКТЕРИСТИКИ при n = 2900 об/мин

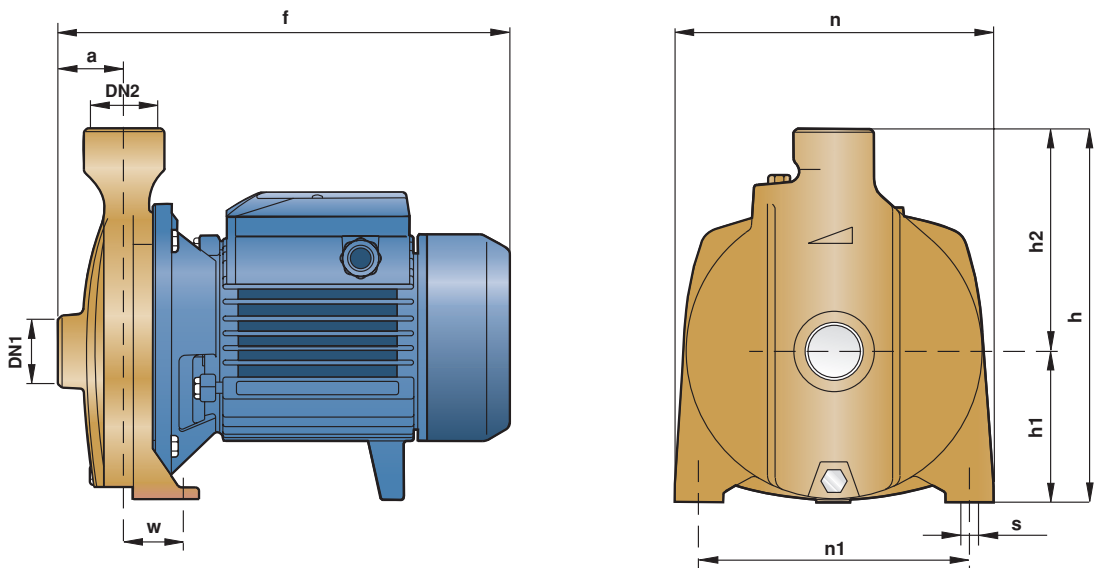


МОДЕЛЬ		МОЩНОСТЬ		Q	Q									
однофазный	трехфазный	кВт	л.с.		м³/ч	0	0.6	1.2	1.8	2.4	3.0	3.6	4.2	4.8
CPm 130-Bz	CP 130-Bz	0.37	0.50	л/мин	0	10	20	30	40	50	60	70	80	90
CPm 158-Bz	CP 158-Bz	0.75	1	H метры	23	22	21	20	19	18	17	15.5	14	
					36	34	33.5	33	32.5	31.5	30	28.5	27	25

Q = Производительность H = Напор в метрах

Допуск характеристик в соответствии с EN ISO 9906 Прил. А.

РАЗМЕРЫ И ВЕС



МОДЕЛЬ		ПАТРУБКИ		РАЗМЕРЫ мм										кг	
однофазный	трехфазный	DN1	DN2	a	f	h	h1	h2	n	n1	w	s	1~	3~	
CPm 130-Bz	CP 130-Bz	1"	1"	42	259	205	82	123	165	135	41	10	8.5	8.3	
CPm 158-Bz	CP 158-Bz	1"	1"	42	285	240	92	148	190	160	38	10	12.8	12.3	