

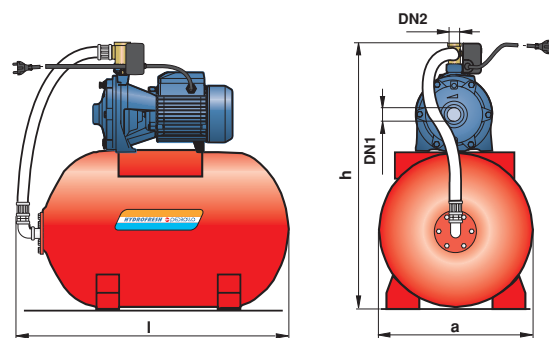
HYDROFRESH - 100 CL

Автоматические системы поддержания давления с цилиндрической емкостью 100 литров, предназначенные для водоснабжения под давлением жилых домов.



ЭКСПЛУАТАЦИОННЫЕ ХАРАКТЕРИСТИКИ И РАЗМЕРЫ

МОДЕЛЬ	ПАТРУБКИ		МОЩНОСТЬ		ПРОИЗВОДИТЕЛЬНОСТЬ (1)	РЕГУЛИРОВКА (рекомендуется) (2)		РАЗМЕРЫ		
	всас	нагн.	кВт	л.с.		л/мин	min	max	l	a
CPm 170 - 100 CL	1 1/4"	1"	1.1	1.5	120	2.2	3.5	860	450	800
CPm 170M - 100 CL	1 1/4"	1"	1.1	1.5	150	2.0	3.5	860	450	800
2CPm 25/130N - 100 CL	1 1/4"	1"	0.75	1	100	1.4	2.8	860	450	743
2CPm 25/140H - 100 CL	1 1/4"	1"	1.1	1.5	100	2.2	3.6	860	450	767
2CPm 25/140M - 100 CL	1 1/2"	1"	1.1	1.5	140	2.2	3.6	860	450	767
4CPm 100E - 100 CL	1"	1"	0.75	1	100	2	3.5	860	450	715
JSWm 10H - 100 CL	1"	1"	0.75	1	50	2.0	3.2	860	450	720
JSWm 12H - 100 CL	1"	1"	0.90	1.25	50	2.5	4.0	860	450	720
JSWm 15H - 100 CL	1"	1"	1.1	1.5	50	3.0	4.5	860	450	720
JSWm 10M - 100 CL	1"	1"	0.75	1	80	1.4	2.8	860	450	720
JSWm 12M - 100 CL	1"	1"	0.90	1.25	80	2.0	3.5	860	450	720
JSWm 15M - 100 CL	1"	1"	1.1	1.5	80	2.5	4.0	860	450	720
JSWm 3CH - 100 CL	1 1/4"	1"	1.1	1.5	70	3.0	4.5	860	450	750
JSWm 3CM - 100 CL	1 1/4"	1"	1.1	1.5	120	2.0	3.5	860	450	750
JSWm 3CL - 100 CL	1 1/4"	1"	1.1	1.5	160	1.4	2.8	860	450	750
JCRm 10H - 100 CL	1 1/4"	1"	0.75	1	50	2.0	3.4	860	450	744
JCRm 12H - 100 CL	1 1/4"	1"	0.90	1.25	50	2.4	3.8	860	450	744
JCRm 15H - 100 CL	1 1/4"	1"	1.1	1.5	50	3.0	4.0	860	450	744
JCRm 10M - 100 CL	1 1/4"	1"	0.75	1	80	1.4	2.8	860	450	744
JCRm 12M - 100 CL	1 1/4"	1"	0.90	1.25	80	2.0	3.5	860	450	744
JCRm 15M - 100 CL	1 1/4"	1"	1.1	1.5	80	2.5	4.0	860	450	744



КОМПОНЕНТЫ HYDROFRESH 100 CL

- Однофазный электронасос
- Сферическая емкость 100 литров
- Шланг
- Реле давления "SQUARE-D"
- Манометр
- Муфта 3 или 5-ходовая из латуни
- Кабель 1.5 метра с литой вилкой Шуко

(1) Максимальная производительность при минимальном давлении, рекомендованном для реле

(2) Регулировка реле давления (рекомендованная)

Примечание. Предварительная заправка мембранных емкостей должна быть на 0.2 бар ниже минимальной величины регулировки реле давления.