



■ Моноблочный скважинный электронасос из нержавеющей стали готовый к установке.

В комплекте:

- конденсатор и тепловая защита встроенная внутри двигателя
- кабель электропитания длиной 20 метров.



ЭКСПЛУАТАЦИОННЫЕ ХАРАКТЕРИСТИКИ

- Подача до **50 л/мин.** (3.0 м³/ч.)
- Напор до **68 м**

ОГРАНИЧЕНИЯ ИСПОЛЬЗОВАНИЯ

- Температура жидкости до **+40 °C**
- Глубина применения до **40 м** под уровнем воды
- Работа в вертикальном и горизонтальном положении
- Непрерывная работа **S1**

ИСПОЛНЕНИЕ И ПРАВИЛА БЕЗОПАСНОСТИ

EN 60335-1
IEC 60335-1
CEI 61-150

EN 60034-1
IEC 60034-1
CEI 2-3



СЕРТИФИКАТЫ



ИСПОЛЬЗОВАНИЕ И УСТАНОВКА

Насосы данной серии рекомендуются для перекачки чистой воды без абразивных частиц и химически неагрессивных жидкостей для материалов, из которых изготовлен насос. Благодаря своей компактности и экономичности они с успехом применяются в быту, в частности для подачи воды в сочетании с небольшими системами поддержания давления, а также для поливки и т.п.

ПАТЕНТЫ - МАРКИ - МОДЕЛИ

- Патент заявлен n° PCT/IB2009/051491, PCT/EP2009/059855
- Зарегистрированная европ. модель n° 342159-0009

ИСПОЛНЕНИЕ ПО ЗАКАЗУ

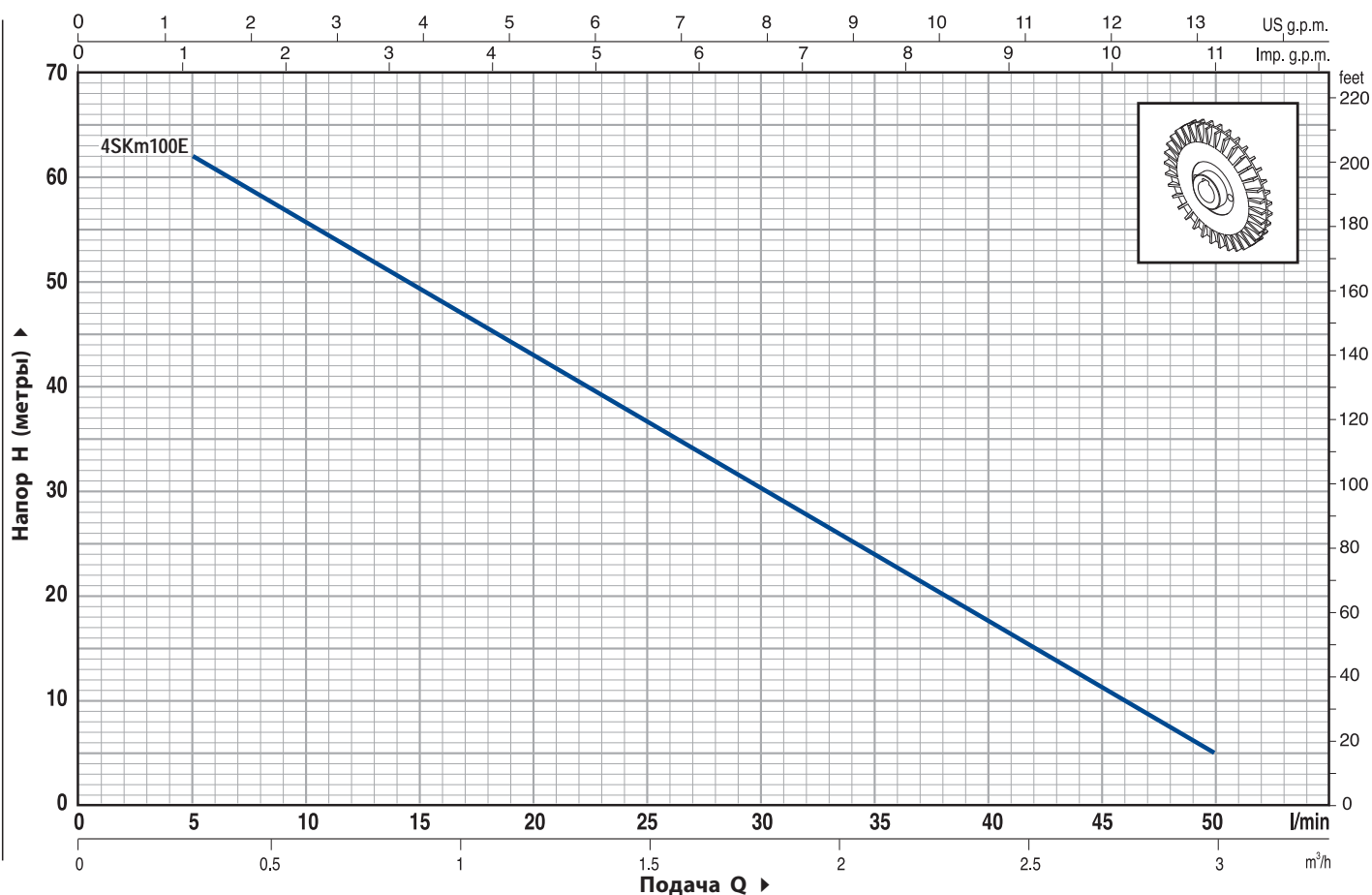
- Кабель электропитания длиной **30 метры**
- Другое напряжение питания или частота 60 Гц

ГАРАНТИЯ

2 года в соответствии с нашими общими условиями продажи

ТЕХНИЧЕСКИЕ ХАРАКТЕРИСТИКИ

50 Гц n= 2900 об/мин



ТИП	МОЩНОСТЬ		Q	0	0.3	0.6	0.9	1.2	1.5	1.8	2.1	2.4	3.0
	кВт	ЛС		0	5	10	15	20	25	30	35	40	50
Однофазный			л/мин.										
4SKm 100E	0.75	1	Н метры	68	62	55	49	43	37	30	24	17	5

Q = Подача H = Общий манометрический напор

Допуск характеристик в соответствии с EN ISO 9906 Прил. А.

ПОЛ. ДЕТАЛИ НАСОСА КОНСТРУКТИВНЫЕ ХАРАКТЕРИСТИКИ

1	НАГНЕТАТЕЛЬНЫЙ КОРПУС	Нержавеющая сталь AISI 304, с нагнетательным патрубком с резьбой ISO 228/1
2	КОРПУС НАСОСА	Латунь, со специальной двойной вставкой, предотвращающей заклинивание рабочего колеса (запатентовано)
3	РАБОЧЕЕ КОЛЕСО	Латунь, с периферийными радиальными лопатками
4	КОЖУХ ДВИГАТЕЛЯ	Нержавеющая сталь AISI 304
5	ВЕДУЩИЙ ВАЛ	Нержавеющая сталь EN 10088-3 - 1.4104

6 ДВОЙНОЕ МЕХАНИЧЕСКОЕ УПЛОТНЕНИЕ ВАЛА С ПРОМЕЖУТОЧНОЙ МАСЛЯНОЙ КАМЕРОЙ

Уплотнение Тип	Вал Диаметр	Материалы		
		Неподвижное кольцо	Вращающееся кольцо	Эластомер
MG1-16	Ø 16 мм	Карбид кремня	Графит	NBR

7 **САЛЬНИК** Ø 17 x Ø 28 x H 7 мм

8 **ПОДШИПНИКИ** 6203 ZZ - C3 / 6203 ZZ - C3

9 КОНДЕНСАТОР

Емкость

(230 В или 240 В)	(110 В)
31.5 µF 500 В	70 µF 250 В

10 ЭЛЕКТРОДВИГАТЕЛЬ

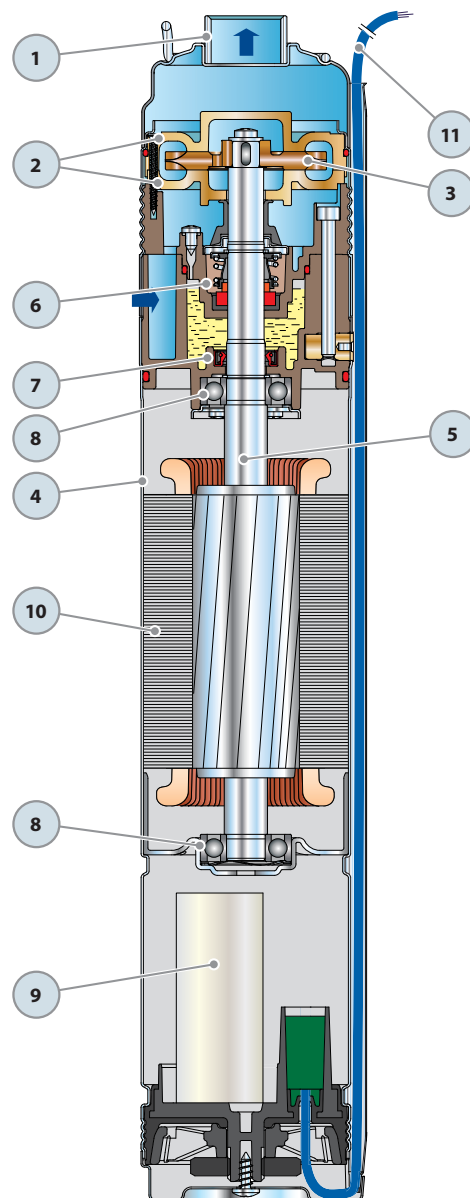
Погружной PEDROLLO специальных размеров, с непрерывным режимом работы (без масла, перематываемый).

4SKm: однофазный 230 В - 50 Гц
Встроенный конденсатор внутри двигателя.
Встроенная в обмотку тепловая защита.

- Изоляция: класс F.
- Степень защиты: IP 68.

11 КАБЕЛЬ ЭЛЕКТРОПИТАНИЯ

➔ Длина 20 метров типа PBS-P для постоянного погружения AD8 NF C 15-100 гарантированный для непосредственного контакта с питьевой водой ACS



Запатентовано

РАЗМЕРЫ И ВЕС



Типичная установка



ТИП	ПАТРУБОК	РАЗМЕРЫ мм		кг
		DN	Ø	
Однофазный	DN			
4SKm 100E - 230 В	1"	99.5	521	12.3
4SKm 100E - 110 В			551	12.5

ПОТРЕБЛЯЕМЫЙ ТОК

ТИП	НАПРЯЖЕНИЕ (однофазное)		
	230 В	240 В	110 В
Однофазный			110 В
4SKm 100E	5.7 А	5.5 А	11.5 А

ПАЛЛЕТИРОВАНИЕ

ТИП	ГРУППАЖ / КОНТЕЙНЕР		
	Число насосов	Н (мм)	kg
Однофазный			1~
4SKm 100E - 230 В	50	1492	632
4SKm 100E - 110 В	50	1492	642

