

VL4

многоступенчатые вертикальные электронасосы

Прочные многоступенчатые вертикальные электронасосы из нержавеющей стали с высоким КПД и исключительно низким уровнем шума. Могут работать в полностью погруженном состоянии.



ЭКСПЛУАТАЦИОННЫЕ ХАРАКТЕРИСТИКИ

Производительность до 120 л/мин (7.2 м³/час)
Напор до 105 м

ГРАНИЦЫ ПРИМЕНЕНИЯ

Манометрическая высота всасывания до 7 м
Температура жидкости до +40°C

ИСПОЛНЕНИЕ И ТЕХНИКА БЕЗОПАСНОСТИ

EN 60 335-1
IEC 335-1
CEI 61-150

EN 60034-1
IEC 34-1
CEI 2-3



ОБЛАСТЬ ПРИМЕНЕНИЯ И УСТАНОВКА

Насосы данной серии рекомендуются для перекачки чистой воды и химически неагрессивных жидкостей.

БЛАГОДАРЯ НАДЕЖНОСТИ И БЕСШУМНОСТИ ЭТИ НАСОСЫ ШИРОКО ПРИМЕНЯЮТСЯ В БЫТУ И КОММУНАЛЬНОМ ХОЗЯЙСТВЕ, В ЧАСТНОСТИ ПРИ ОТСУТСТВИИ ВЕНТИЛЯЦИИ, В ТЕСНЫХ ПОМЕЩЕНИЯХ, ПРИ УСТАНОВКЕ ПОД СТРУЯМИ ВОДЫ И Т.П.

ГАРАНТИЯ 2 ГОДА в соответствии с общими условиями продажи.

КОНСТРУКТИВНЫЕ ХАРАКТЕРИСТИКИ

- **КОЖУХ И КРЫШКА ДВИГАТЕЛЯ:** нержавеющая сталь AISI 304. кожух с резьбовыми патрубками ISO 228/-1.
- **РАБОЧИЕ КОЛЕСА и ДИФFUЗОРЫ:** технополимер.
- **ДИАФРАГМЫ:** нержавеющая сталь AISI 304, с износостойчивыми кольцами.
- **ВЕДУЩИЙ ВАЛ:** нержавеющая сталь EN 10088-3 - 1.4104.
- **ДВОЙНОЕ МЕХАНИЧЕСКОЕ УПЛОТНЕНИЕ:** карборунд - NBR со стороны насоса и уплотнительное кольцо со стороны двигателя. Между ними расположена запорная масляная камера для смазки и охлаждения уплотнения в случае отсутствия воды.
- **КРЕПЕЖНЫЕ ДЕТАЛИ:** нержавеющая сталь AISI 304.
- **ДВИГАТЕЛЬ:** асинхронный, с непрерывным режимом работы.
VLm 4: однофазный 220-240 В - 50 Гц с тепловой защитой, встроенной в обмотку при мощности до 1.5 кВт. На двигателе 1.8 кВт тепловая защита в электрическом пульте с ручным перезапуском.
VL 4: трехфазный 380-415 В - 50 Гц.
- **ИЗОЛЯЦИЯ:** класс F. ● **СТЕПЕНЬ ЗАЩИТЫ:** IP 68.

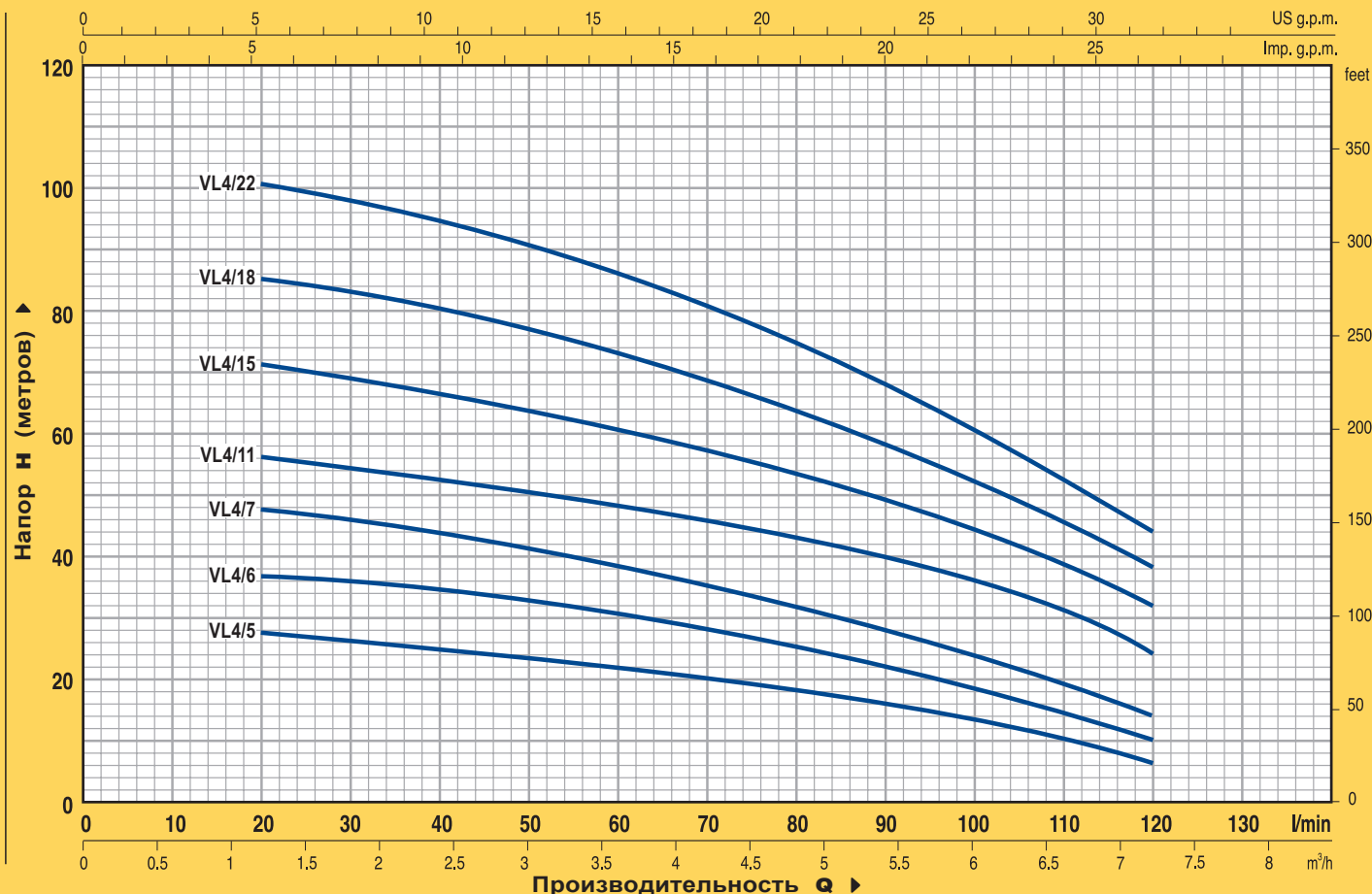
В КОМПЛЕКТ ЭЛЕКТРОНАСОСА ВХОДЯТ:

- VLm 4** (однофазный) Кабель электропитания длиной 2 метра типа "H07 RN-F" со съемным соединением. Электрический пульт с конденсатором и литой вилкой Шуко
- VL 4** (трехфазный) Кабель электропитания длиной 2 метра типа "H07 RN-F" со съемным соединением.

ИСПОЛНЕНИЕ ПО ЗАКАЗУ

⇒ другое напряжение питания или частота 60 Гц

ТЕХНИЧЕСКИЕ ХАРАКТЕРИСТИКИ при n= 2900 об/мин

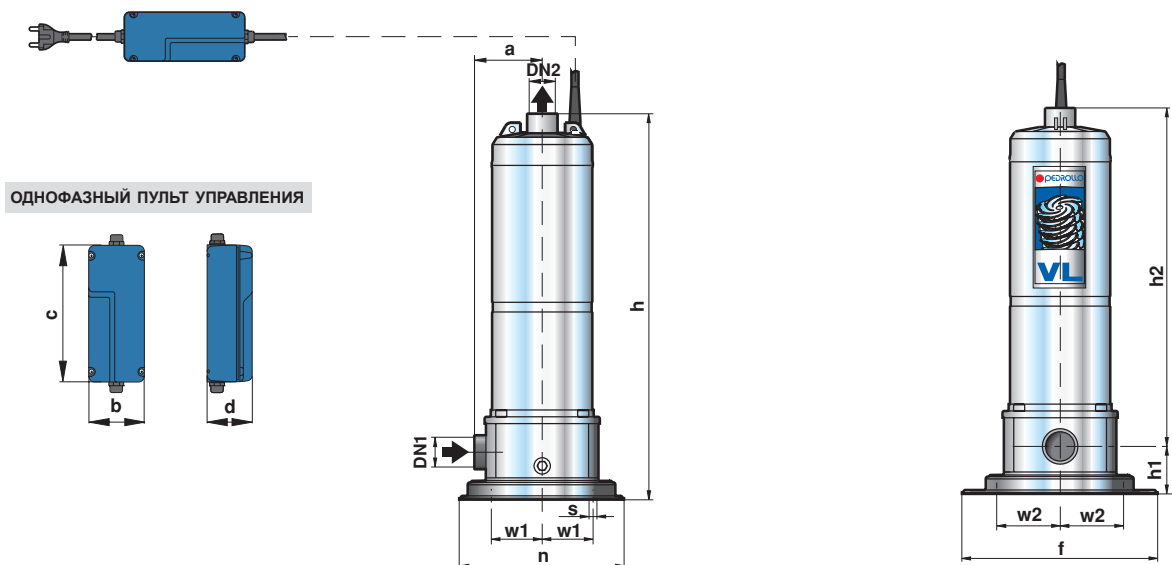


МОДЕЛЬ		МОЩНОСТЬ		Q	H												
однофазный	трехфазный	кВт	л.с.		л/мин	0	1.2	1.8	2.4	3.0	3.6	4.2	4.8	5.4	6.0	6.6	7.2
VLm 4/5	—	0.45	0.6	0	30	27	26	25	24	22.5	20.5	18	15.5	13	10	7	
VLm 4/6	—	0.55	0.75	20	40	37	36	34.5	32.5	30	28	25	21.5	18.5	14.5	10	
VLm 4/7	VL 4/7	0.75	1	30	50	48	46	44	41	38	35	32	28	24	19	14	
VLm 4/11	VL 4/11	1.1	1.5	40	60	56	54	52	50	48	46	43	39	36	31	24	
VLm 4/15	VL 4/15	1.5	2	50	75	72	69	66	64	60	57	53	48	43	38	32	
VLm 4/18	VL 4/18	1.8	2.5	60	90	85	83	79	76	73	68	64	58	52	44	38	
VLm 4/22	VL 4/22	2.2	3	72	105	101	98	94	90	86	80	75	67	60	52	44	

Q = Производительность H = Напор в метрах

Допуск характеристик в соответствии с EN ISO 9906 Прил. А.

РАЗМЕРЫ И ВЕС



МОДЕЛЬ		ПАТРУБКИ		Кол-во ступеней	РАЗМЕРЫ мм											кг		
однофазный	трехфазный	DN1	DN2		a	b	c	d	f	h	h1	h2	n	w1	w2	s	1~	3~
VLm 4/5	—	1 1/4"	1 1/4"	3	90	81	200	66	223	432	50	382	183	62	88.5	11	10.9	-
VLm 4/6	—			4						506		456					13.0	-
VLm 4/7	VL 4/7			5						530		480					16.3	14.8
VLm 4/11	VL 4/11	1 1/2"	1 1/2"	4	100	81	200	66	223	573	60	513	183	62	88.5	11	23.0	21.0
VLm 4/15	VL 4/15			5						603		543					24.1	22.4
VLm 4/18	VL 4/18			6						633		573					25.0	23.4
VLm 4/22	VL 4/22			7						708		648					30.7	26.7