

VL2

многоступенчатые вертикальные электронасосы

Прочные многоступенчатые вертикальные электронасосы из нержавеющей стали с высоким КПД и исключительно низким уровнем шума. Могут работать в полностью погруженном состоянии.



ЭКСПЛУАТАЦИОННЫЕ ХАРАКТЕРИСТИКИ

Производительность до 80 л/мин (4.8 м³/час)
Напор до 105 м

ГРАНИЦЫ ПРИМЕНЕНИЯ

Манометрическая высота всасывания до 7 м
Температура жидкости до +40°C

ИСПОЛНЕНИЕ И ТЕХНИКА БЕЗОПАСНОСТИ

EN 60 335-1
IEC 335-1
CEI 61-150

EN 60034-1
IEC 34-1
CEI 2-3



ОБЛАСТЬ ПРИМЕНЕНИЯ И УСТАНОВКА

Насосы данной серии рекомендуются для перекачки чистой воды и химически неагрессивных жидкостей.

БЛАГОДАРИ НАДЕЖНОСТИ И БЕСШУМНОСТИ ЭТИ НАСОСЫ ШИРОКО ПРИМЕНЯЮТСЯ В БЫТУ И КОММУНАЛЬНОМ ХОЗЯЙСТВЕ, В ЧАСТНОСТИ ПРИ ОТСУТСТВИИ ВЕНТИЛЯЦИИ, В ТЕСНЫХ ПОМЕЩЕНИЯХ, ПРИ УСТАНОВКЕ ПОД СТРУЯМИ ВОДЫ И Т.П.

ГАРАНТИЯ 2 ГОДА в соответствии с общими условиями продажи.

КОНСТРУКТИВНЫЕ ХАРАКТЕРИСТИКИ

- **КОЖУХ И КРЫШКА ДВИГАТЕЛЯ:** нержавеющая сталь AISI 304. кожух с резьбовыми патрубками ISO 228/-1.
- **РАБОЧИЕ КОЛЕСА и ДИФФУЗОРЫ:** технополимер.
- **ДИАФРАГМЫ:** нержавеющая сталь AISI 304, с износостойчивыми кольцами.
- **ВЕДУЩИЙ ВАЛ:** нержавеющая сталь EN 10088-3 - 1.4104.
- **ДВОЙНОЕ МЕХАНИЧЕСКОЕ УПЛОТНЕНИЕ:** карборунд - NBR со стороны насоса и уплотнительное кольцо со стороны двигателя. Между ними расположена запорная масляная камера для смазки и охлаждения уплотнения в случае отсутствия воды.
- **КРЕПЕЖНЫЕ ДЕТАЛИ:** нержавеющая сталь AISI 304.
- **ДВИГАТЕЛЬ:** асинхронный, с непрерывным режимом работы.
VLm 2: однофазный 220-240 В - 50 Гц с тепловой защитой, встроенной в обмотку при мощности до 1.5 кВт. На двигателе 1.8 кВт тепловая защита в электрическом пульте с ручным перезапуском.
VL 2: трехфазный 380-415 В - 50 Гц.
- **ИЗОЛЯЦИЯ:** класс F. ● **СТЕПЕНЬ ЗАЩИТЫ:** IP 68.

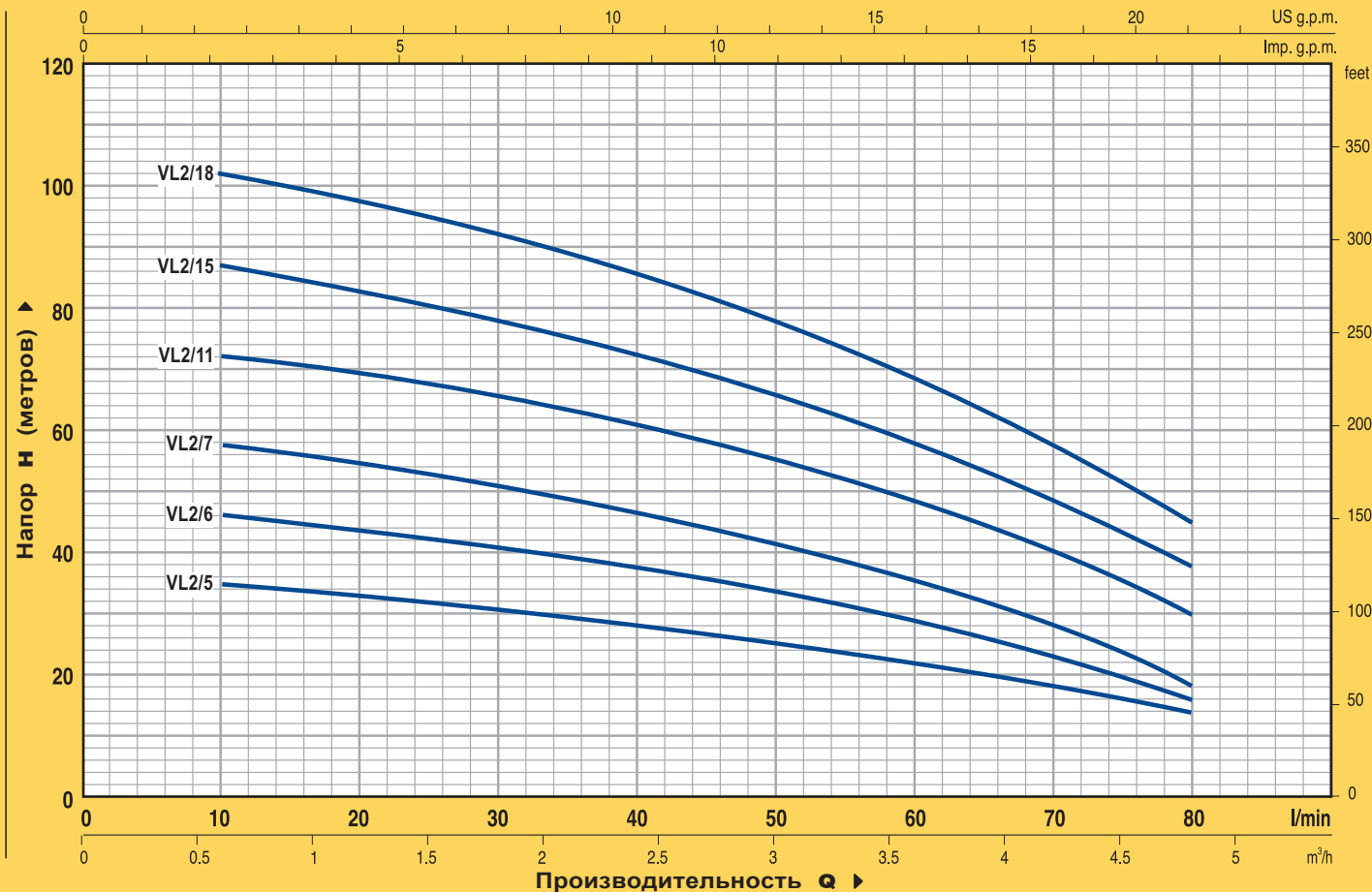
В КОМПЛЕКТ ЭЛЕКТРОНАСОСА ВХОДЯТ:

- VLm 2** (однофазный) Кабель электропитания длиной 2 метра типа "H07 RN-F" со съемным соединением. Электрический пульт с конденсатором и литой вилкой Шуко
- VL 2** (трехфазный) Кабель электропитания длиной 2 метра типа "H07 RN-F" со съемным соединением.

ИСПОЛНЕНИЕ ПО ЗАКАЗУ

⇒ другое напряжение питания или частота 60 Гц

ТЕХНИЧЕСКИЕ ХАРАКТЕРИСТИКИ при n= 2900 об/мин

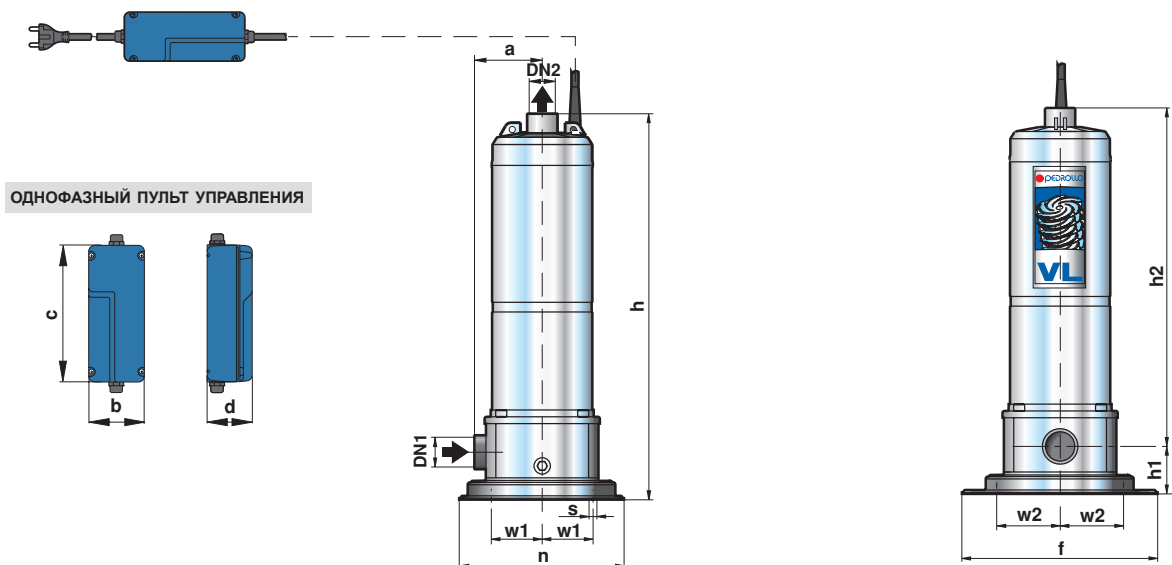


МОДЕЛЬ		МОЩНОСТЬ		Q	Q															
однофазный	трехфазный	кВт	л.с.		л/мин	0	0.6	1.2	1.8	2.4	2.7	3.0	3.3	3.6	3.9	4.2	4.5	4.8		
VLm 2/5	—	0.45	0.6	H метры	36	35	33	31	28	26	25	23	22	20	18	16	14			
VLm 2/6	—	0.55	0.75		48	46	44	41	37.5	35	34	31	29	26	23	19.5	16			
VLm 2/7	VL 2/7	0.75	1		60	58	55	51	47	44	42	38	36	32	28	23	18			
VLm 2/11	VL 2/11	1.1	1.5		75	72	70	66	61	58	55	52	48	44	40	35	30			
VLm 2/15	VL 2/15	1.5	2		90	87	83	78	73	70	66	62	58	53	48	44	38			
VLm 2/18	VL 2/18	1.8	2.5		105	102	98	92	85	82	78	73	68	63	57	50	45			

Q = Производительность H = Напор в метрах

Допуск характеристик в соответствии с EN ISO 9906 Прил. А.

РАЗМЕРЫ И ВЕС



МОДЕЛЬ		ПАТРУБКИ		Кол-во ступеней	РАЗМЕРЫ мм											кг			
однофазный	трехфазный	DN1	DN2		a	b	c	d	f	h	h1	h2	n	w1	w2	s	1~	3~	
VLm 2/5	—	1 1/4"	1 1/4"	3	81	200	66	223	432	50	382	183	62	88.5	11	10.9	-		
VLm 2/6	—			4												506	456	13.0	-
VLm 2/7	VL 2/7			5												530	480	16.3	14.8
VLm 2/11	VL 2/11	1 1/2"	1 1/2"	6	100				603	60	543					24.1	22.4		
VLm 2/15	VL 2/15			7												633	573	25.0	23.4
VLm 2/18	VL 2/18			7												708	648	30.8	26.7