

Бытовые электронасосы с низким уровнем шума, высоким КПД и низким потреблением.



ЭКСПЛУАТАЦИОННЫЕ ХАРАКТЕРИСТИКИ

Производительность до 130 л/мин (7.8 м³/час)
Напор до 50 м

ГРАНИЦЫ ПРИМЕНЕНИЯ

Манометрическая высота всасывания до 7 м
Температура жидкости до +40°C
Температура окружающей среды до +40°C

ИСПОЛНЕНИЕ И ТЕХНИКА БЕЗОПАСНОСТИ

EN 60 335-1
IEC 335-1
CEI 61-150

EN 60034-1
IEC 34-1
CEI 2-3



ОБЛАСТЬ ПРИМЕНЕНИЯ И УСТАНОВКА

Насосы данной серии рекомендуются для перекачки чистой воды и химически неагрессивных жидкостей.

БЛАГОДАРЯ СВОЕЙ НАДЕЖНОСТИ, ПРОСТОТЕ В ЭКСПЛУАТАЦИИ И ОТСУТСТВИЮ НЕОБХОДИМОСТИ В ОБСЛУЖИВАНИИ ОНИ С УСПЕХОМ ПРИМЕНЯЮТСЯ В БЫТУ, В ЧАСТНОСТИ ДЛЯ ПОДАЧИ ВОДЫ В СОЧЕТАНИИ С НЕБОЛЬШИМИ СИСТЕМАМИ ПОДДЕРЖАНИЯ ДАВЛЕНИЯ, ДЛЯ ПОЛИВКИ САДОВ И ОГОРОДОВ И Т.П.

Установка должна производиться в помещениях или местах, защищенных от атмосферного воздействия.

ГАРАНТИЯ 2 ГОДА (в соответствии с общими условиями продажи).

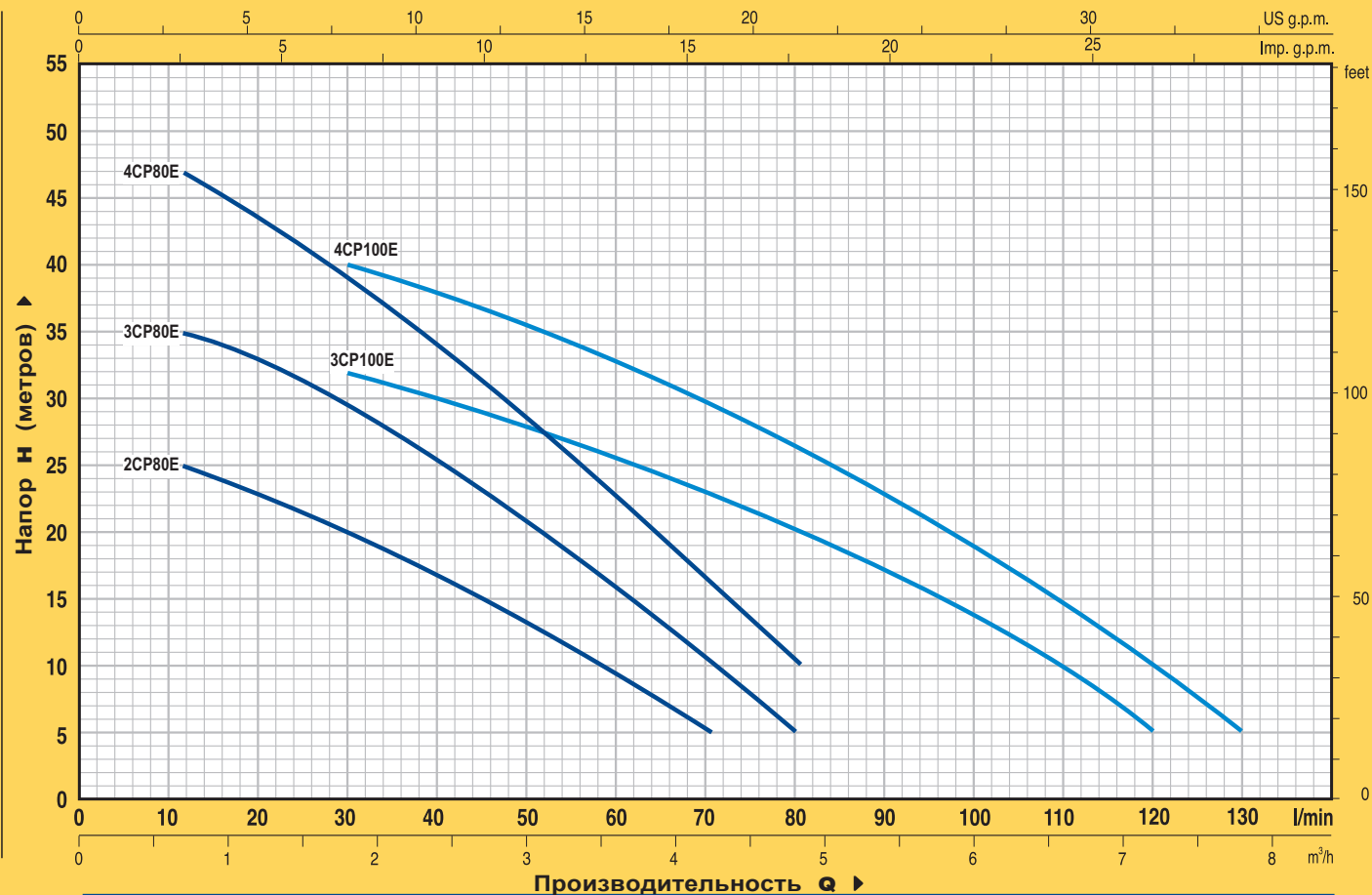
КОНСТРУКТИВНЫЕ ХАРАКТЕРИСТИКИ

- **КОРПУС НАСОСА:** чугун, патрубки с резьбой ISO 228/1.
- **КРЫШКА КОРПУСА НАСОСА:** нержавеющая сталь AISI 304.
- **РАБОЧИЕ КОЛЕСА:** радиальные центробежного типа, изготовлены из технополимера (сертифицирован для питьевой воды).
- **ВЕДУЩИЙ ВАЛ:** нержавеющая сталь EN 10088-3 - 1.4104
- **МЕХАНИЧЕСКОЕ УПЛОТНЕНИЕ:** керамика - графит - NBR.
- **ЭЛЕКТРОДВИГАТЕЛЬ:** насосы соединены с электродвигателем PEDROLLO соответствующей мощности. Двигатель бесшумный, закрытого типа с наружной вентиляцией, рассчитан на работу в постоянном режиме.
2-3-4CPm: однофазный 230 В - 50 Гц с конденсатором и тепловой защитой, встроенной в обмотку.
2-3-4CP: трехфазный 230/400 В - 50 Гц.
- **ИЗОЛЯЦИЯ:** класс F. ● **СТЕПЕНЬ ЗАЩИТЫ:** IP 44.
- **ЗАРЕГИСТРИРОВАННАЯ МОДЕЛЬ**

ИСПОЛНЕНИЕ ПО ЗАКАЗУ

⇒ другое напряжение питания или частота 60 Гц

ТЕХНИЧЕСКИЕ ХАРАКТЕРИСТИКИ при n = 2900 об/мин

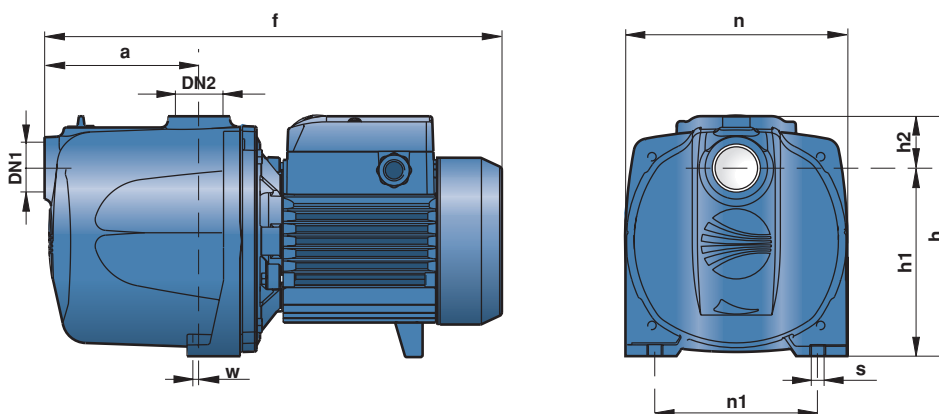


| МОДЕЛЬ | | МОЩНОСТЬ | | Q | Q | | | | | | | | | | | | | | | | | |
|------------|------------|----------|------|---------|-------|------|-----|-----|------|------|------|------|------|------|-----|------|------|------|-----|-----|-----|-----|
| однофазный | трехфазный | кВт | л.с. | | л/мин | 0 | 0.3 | 0.6 | 0.9 | 1.2 | 1.5 | 1.8 | 2.4 | 3.0 | 3.6 | 4.2 | 4.8 | 5.4 | 6.0 | 6.6 | 7.2 | 7.8 |
| 2CPm 80E | 2CP 80E | 0.37 | 0.50 | H метры | 0 | 5 | 10 | 15 | 20 | 25 | 30 | 40 | 50 | 60 | 70 | 80 | 90 | 100 | 110 | 120 | 130 | |
| 3CPm 80E | 3CP 80E | 0.45 | 0.60 | | 27 | 26 | 25 | 24 | 22.5 | 21 | 20 | 16.5 | 13 | 9 | 5 | | | | | | | |
| 4CPm 80E | 4CP 80E | 0.60 | 0.85 | | 38 | 36 | 35 | 34 | 33.5 | 31 | 29 | 25 | 20 | 15.5 | 10 | 5 | | | | | | |
| 3CPm 100E | 3CP 100E | 0.60 | 0.85 | | 50 | 48 | 47 | 45 | 43 | 40.5 | 38.5 | 33.5 | 28 | 22.5 | 16 | 10 | | | | | | |
| 4CPm 100E | 4CP 100E | 0.75 | 1 | | 36 | 35.5 | 35 | 34 | 33.5 | 32.5 | 32 | 30 | 28 | 26 | 23 | 20 | 17 | 13.5 | 10 | 5 | | |
| | | | | | 46 | 45 | 44 | 43 | 42 | 41 | 40 | 38 | 35.5 | 33 | 30 | 26.5 | 22.5 | 19 | 15 | 10 | 5 | |

Q = Производительность H = Напор в метрах

Допуск характеристик в соответствии с EN ISO 9906 Прил. А.

РАЗМЕРЫ И ВЕС



| МОДЕЛЬ | | ПАТРУБКИ | | РАЗМЕРЫ мм | | | | | | | | | | кг | |
|------------|------------|----------|-----|------------|---------|-----|-----|------|------|-----|---|---|------|------|--|
| однофазный | трехфазный | DN1 | DN2 | a | f | h | h1 | h2 | n | n1 | w | s | 1~ | 3~ | |
| 2CPm 80E | 2CP 80E | 1" | 1" | 110 | 334 | 172 | 134 | 38 | 158 | 116 | 2 | 9 | 8.6 | 8.6 | |
| 3CPm 80E | 3CP 80E | | | 135 | 367/359 | | | | | | | | 9.4 | 8.9 | |
| 4CPm 80E | 4CP 80E | | | 110 | 342/334 | | | | | | | | 10.8 | 10.2 | |
| 3CPm 100E | 3CP 100E | | | 135 | 378 | 191 | 61 | 10.2 | 9.4 | | | | | | |
| 4CPm 100E | 4CP 100E | | | | | | | 13.4 | 12.3 | | | | | | |