



### ЭКСПЛУАТАЦИОННЫЕ ХАРАКТЕРИСТИКИ

- Подача до **120 л/мин.** (7.2 м<sup>3</sup>/ч.)
- Напор до **50 м**

### ОГРАНИЧЕНИЯ ИСПОЛЬЗОВАНИЯ

- Манометрическая высота всасывания до **7 м**
- Температура жидкости от **-10 °С** до **+40 °С**
- Температура окружающей среды до **+40 °С**
- Максимальное давление в корпусе насоса **6 бар**
- Непрерывная работа **S1**

### ИСПОЛНЕНИЕ И ПРАВИЛА БЕЗОПАСНОСТИ

EN 60335-1  
IEC 60335-1  
CEI 61-150

EN 60034-1  
IEC 60034-1  
CEI 2-3



### СЕРТИФИКАТЫ



АИЗО



ПРОМТЕСТ-168

### ИСПОЛЬЗОВАНИЕ И УСТАНОВКА

Насосы данной серии рекомендуются для перекачки воды и химически неагрессивных жидкостей для материалов, из которых изготовлен насос.

Благодаря их надежности и бесшумности, эти насосы могут с успехом применяться в быту, в частности, для автоматической подачи воды совместно с небольшими или средними резервуарами - автоматическими агрегатами поддержания давления, для орошения огородов и садов и т.д.

Установка насоса должна производиться в закрытых помещениях или же в местах, защищенных от атмосферного воздействия.

### ИСПОЛНЕНИЕ ПО ЗАКАЗУ

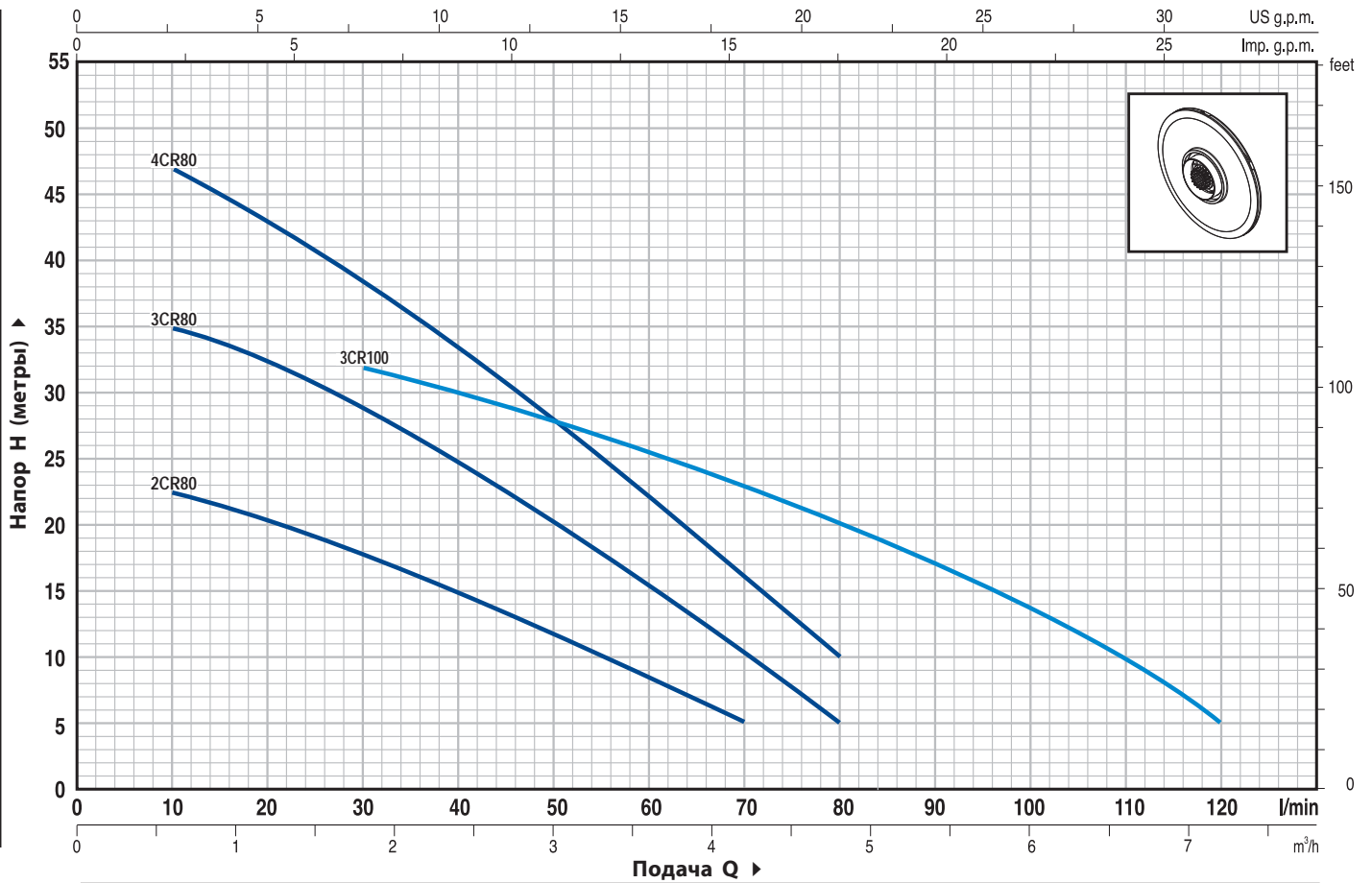
- Специальное механическое уплотнение
- Другое напряжение питания или частота 60 Гц

### ГАРАНТИЯ

2 года в соответствии с нашими общими условиями продажи

**ТЕХНИЧЕСКИЕ ХАРАКТЕРИСТИКИ**

**50 Гц n= 2900 об/мин HS= 0 м**



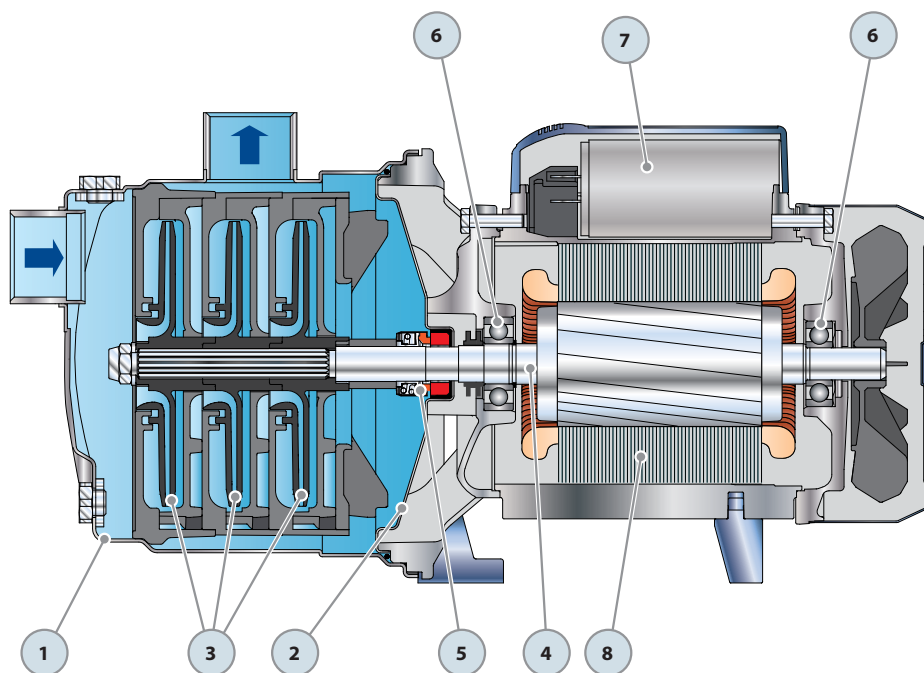
ТИП		МОЩНОСТЬ		Q	H метры																
Однофазный	Трёхфазный	кВт	ЛС		м³/ч.	0	0.3	0.6	0.9	1.2	1.5	1.8	2.4	3.0	3.6	4.2	4.8	5.4	6.0	6.6	7.2
				л/мин.	0	5	10	15	20	25	30	40	50	60	70	80	90	100	110	120	
2CRm 80	-	0.37	0.50		25	24	22.5	21.5	20	19	17.5	15	11.5	8	5						
3CRm 80	3CR 80	0.45	0.60		38	36	35	34	32.5	31	29	25	20	15.5	10	5					
4CRm 80	4CR 80	0.60	0.85		50	48	47	45	43	40.5	38.5	33.5	28	22.5	16	10					
3CRm 100	3CR 100	0.60	0.85		36	35.5	35	34	33.5	32.5	32	30	28	25.5	23	20	17	13.5	10	5	

Q = Подача H = Общий манометрический напор HS = Высота всасывания

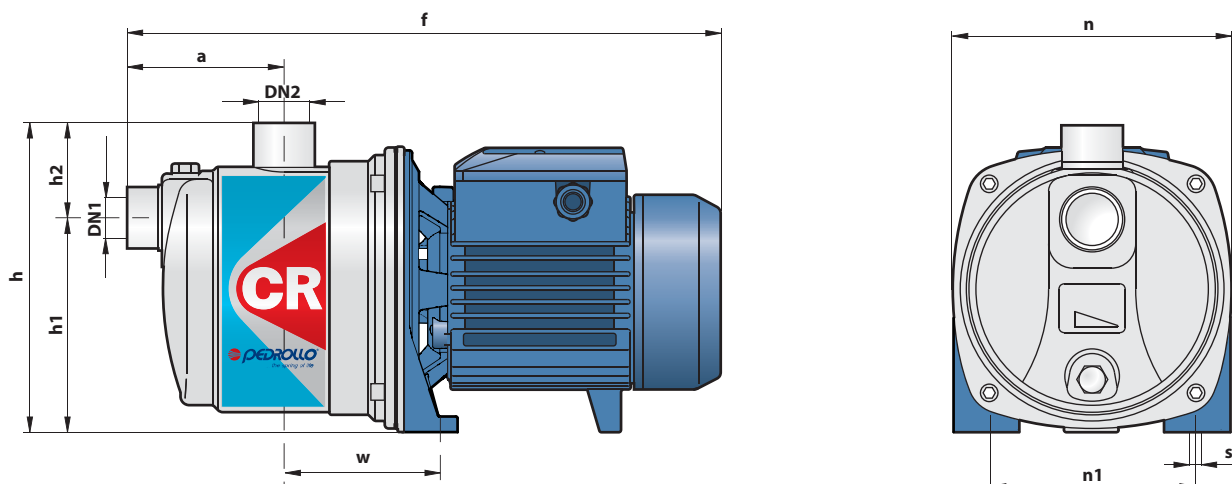
Допуск характеристик в соответствии с EN ISO 9906 Прил. А.

## ПОЛ. ДЕТАЛИ НАСОСА    КОНСТРУКТИВНЫЕ ХАРАКТЕРИСТИКИ

1	КОРПУС НАСОСА	Нержавеющая сталь AISI 304, патрубки с резьбой ISO 228/1				
2	КРЫШКА	Нержавеющая сталь AISI 304				
3	РАБОЧИЕ КОЛЕСА	Noryl GFN2V				
4	ВЕДУЩИЙ ВАЛ	Нержавеющая сталь EN 10088-3 - 1.4104				
5	МЕХАНИЧЕСКОЕ УПЛОТНЕНИЕ	<i>Уплотнение</i>	<i>Вал</i>	<i>Материалы</i>		
		<i>Тип</i>	<i>Диаметр</i>	<i>Неподвижное кольцо</i>	<i>Вращающееся кольцо</i>	<i>Эластомер</i>
		AR-13	Ø 13 мм	Керамика	Графит	NBR
6	ПОДШИПНИКИ	6202 ZZ- C3 / 6201 ZZ				
7	КОНДЕНСАТОР	<i>Электронасос</i>	<i>Емкость</i>			
		<i>Однофазный</i>	<i>(230 В или 240 В)</i>	<i>(110 В)</i>		
		2CRm 80	10 µF 450 В	25 µF 250 В		
		3CRm 80	12.5 µF 450 В	30 µF 250 В		
		4CRm 80 3CRm 100	14 µF 450 В	30 µF 250 В		
8	ЭЛЕКТРОДВИГАТЕЛЬ	<b>2÷4CRm:</b> однофазный 230 В - 50 Гц с тепловой защитой, встроенной в обмотку. <b>2÷4CR:</b> трехфазный 230/400 В - 50 Гц. ➔ <b>Насосы с трехфазным двигателем имеют высокую эффективность класса IE2 (IEC 60034-30)</b> – Изоляция: класс F. – Степень защиты: IP 44.				



## РАЗМЕРЫ И ВЕС



ТИП		ПАТРУБКИ		РАЗМЕРЫ мм									кг	
Однофазный	Трёхфазный	DN1	DN2	a	f	h	h1	h2	n	n1	w	s	1~	3~
2CRm 80	–	1"	1"	90	345	174	122	52	160	120	88	9	5.9	–
3CRm 80	3CR 80												6.8	6.2
4CRm 80	4CR 80												7.3	6.8
3CRm 100	3CR 100												7.2	6.7

## ПОТРЕБЛЯЕМЫЙ ТОК

ТИП	НАПРЯЖЕНИЕ (однофазное)		
	230 В	240 В	110 В
2CRm 80	2.4 А	2.4 А	4.8 А
3CRm 80	3.2 А	2.9 А	6.5 А
4CRm 80	4.0 А	3.6 А	8.0 А
3CRm 100	4.0 А	3.6 А	8.0 А

ТИП	НАПРЯЖЕНИЕ (трехфазный)					
	230 В	400 В	690 В	240 В	415 В	720 В
3CR 80	2.2 А	1.3 А	0.8 А	2.1 А	1.2 А	0.7 А
4CR 80	2.9 А	1.7 А	1.0 А	2.8 А	1.6 А	0.9 А
3CR 100	2.9 А	1.7 А	1.0 А	2.8 А	1.6 А	0.9 А

## ПАЛЛЕТИРОВАНИЕ

ТИП		ГРУППАЖ				КОНТЕЙНЕР			
Однофазный	Трёхфазный	Число насосов	H (мм)	кг		Число насосов	H (мм)	кг	
				1~	3~			1~	3~
2CRm 80	–	98	1440	600	–	154	2180	930	–
3CRm 80	3CR 80	98	1440	690	630	154	2180	1070	970
4CRm 80	4CR 80	98	1440	730	680	154	2180	1140	1070
3CRm 100	3CR 100	98	1440	720	680	154	2180	1130	1050

