



ЭКСПЛУАТАЦИОННЫЕ ХАРАКТЕРИСТИКИ

Производительность до 1200 л/мин (72 м³/час)
Напор до 22.5 м

ГРАНИЦЫ ПРИМЕНЕНИЯ

Манометрическая высота всасывания до 7 м
Температура жидкости до +90°C
Температура окружающей среды до +40°C

ИСПОЛНЕНИЕ И ТЕХНИКА БЕЗОПАСНОСТИ

EN 60034-1
IEC 34-1
CEI 2-3



ОБЛАСТЬ ПРИМЕНЕНИЯ И УСТАНОВКА

СЕРИЯ NF СПЕЦИАЛЬНО РАЗРАБОТАНА ДЛЯ ПРИМЕНЕНИЯ В ПРОМЫШЛЕННОСТИ, КОММУНАЛЬНОМ И СЕЛЬСКОМ ХОЗЯЙСТВЕ, ЧТО ОПРЕДЕЛЯЕТ ЕЕ ЭКСПЛУАТАЦИОННЫЕ И МЕХАНИЧЕСКИЕ ПАРАМЕТРЫ. ВЫСОКИЙ КПД И ВОЗМОЖНОСТЬ ЭКСПЛУАТАЦИИ В РЕЖИМЕ ДЛИТЕЛЬНЫХ НАГРУЗОК ПОЗВОЛЯЮТ ИСПОЛЬЗОВАТЬ ЭТИ НАСОСЫ ДЛЯ САМОТЕЧНОГО ОРОШЕНИЯ И ДОЖДЕВАНИЯ, ДЛЯ ОТБОРА ВОДЫ ИЗ РЕК, ОЗЕР, КОЛОДЦЕВ И ДЛЯ ПЕРЕКАЧКИ ЖИДКОСТЕЙ.

Установка должна производиться в помещениях или местах, защищенных от атмосферного воздействия.

ГАРАНТИЯ 2 ГОДА (в соответствии с общими условиями продажи).

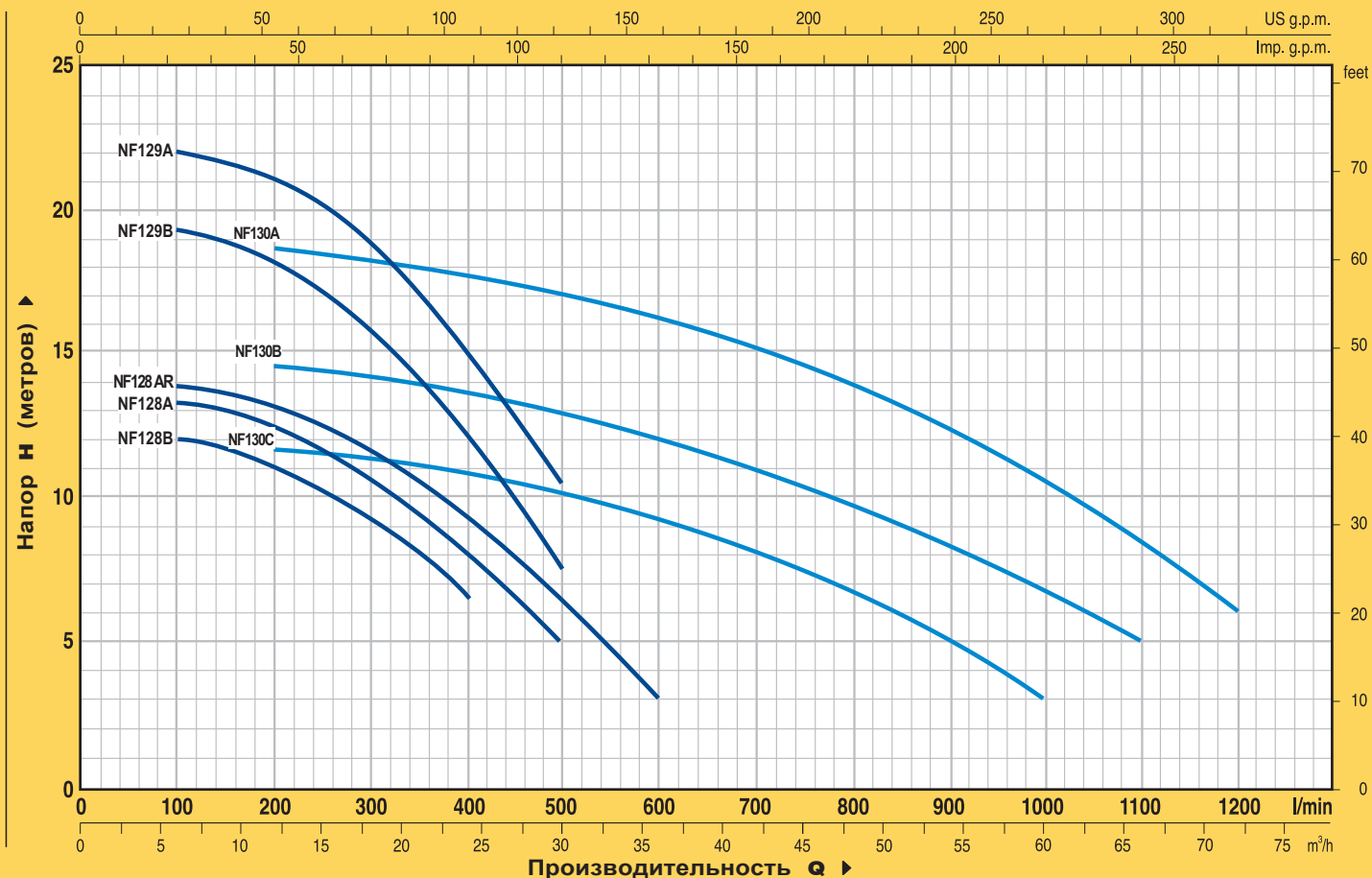
КОНСТРУКТИВНЫЕ ХАРАКТЕРИСТИКИ

- **КОРПУС НАСОСА:** чугун, снабжен всасывающим и нагнетательным фланцами с резьбой UNI ISO 228/1.
- **РАБОЧЕЕ КОЛЕСО:** латунь, радиальное колесо центробежного типа.
- **ВЕДУЩИЙ ВАЛ:** нержавеющей сталь EN 10088-3 - 1.4104.
- **МЕХАНИЧЕСКОЕ УПЛОТНЕНИЕ:** керамика - графит - NBR.
- **ЭЛЕКТРОДВИГАТЕЛЬ:** насосы соединены с электродвигателем PEDROLLO соответствующей мощности. Двигатель бесшумный, закрытого типа с наружной вентиляцией, рассчитан на работу в постоянном режиме.
NFm: однофазный 230 В - 50 Гц с конденсатором и тепловой защитой, встроенной в обмотку.
NF: трехфазный 230/400 В - 50 Гц.
- **ИЗОЛЯЦИЯ:** класс F. ● **СТЕПЕНЬ ЗАЩИТЫ:** IP 44.

ИСПОЛНЕНИЕ ПО ЗАКАЗУ

- ⇒ специальное механическое уплотнение
- ⇒ другое напряжение питания или частота 60 Гц

ТЕХНИЧЕСКИЕ ХАРАКТЕРИСТИКИ при n = 2900 об/мин

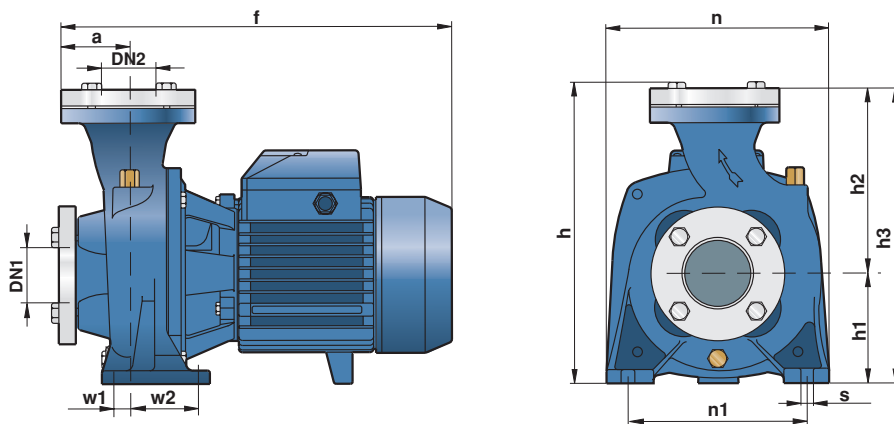


МОДЕЛЬ		МОЩНОСТЬ		Q м³/ч	H метры																
однофазный	трехфазный	кВт	л.с.		0	6	9	12	15	18	21	24	30	36	42	48	54	60	66	72	
NFm 128B	NF 128B	0.60	0.85	0	100	150	200	250	300	350	400	500	600	700	800	900	1000	1100	1200		
NFm 128A	NF 128A	0.75	1	12.5	12	11.7	11	10.2	9.2	8	6.5										
NFm 128AR	NF 128AR	1.1	1.5	13.7	13.2	13	12.5	11.6	10.5	9.2	8	5									
NFm 129B	NF 129B	1.1	1.5	14.5	13.8	13.5	13.2	12.6	11.5	10.5	9.2	6.5	3								
NFm 129A	NF 129A	1.5	2	20.2	19.2	19	18	17	16	14	12	7.5									
NFm 130C	NF 130C	1.1	1.5	22.5	22	21.5	21	20	18.5	16.6	14.5	10									
NFm 130B	NF 130B	1.5	2	11.9	—	—	11.7	11.5	11.3	11.1	10.7	10.2	9.1	8	6.7	5	3				
—	NF 130A	2.2	3	14.7	—	—	14.5	14.2	14	13.7	13.5	13.2	12	11	9.7	8.2	6.7	5			
				18.5	—	—	18.1	18	17.8	17.5	17.2	16.8	16	15	13.8	12.2	10.5	8.3	6		

Q = Производительность H = Напор в метрах

Допуск характеристик в соответствии с EN ISO 9906 Прил. А.

РАЗМЕРЫ И ВЕС



МОДЕЛЬ		ПАТРУБКИ		РАЗМЕРЫ мм											кг*	
однофазный	трехфазный	DN1	DN2	a	f	h	h1	h2	h3	n	n1	w1	w2	s	1~	3~
NFm 128B	NF 128B	2"	2"	65	344	271	97	167	264	196	160	8	60	12	19.8	17.1
NFm 128A	NF 128A														18.3	17.0
NFm 128AR	NF 128AR														18.3	18.3
NFm 129B	NF 129B														23.3	22.7
NFm 129A	NF 129A	3"	3"	71	416	320	120	193	313	240	190	6	66	12	26.0	24.6
NFm 130C	NF 130C														33.5	31.5
NFm 130B	NF 130B														34.4	33.4
—	NF 130A														-	34.6

(*вес с контрфланцами)