

# PRO-NGA

Центробежные электронасосы из нержавеющей стали  
с рабочим колесом открытого типа



## ЭКСПЛУАТАЦИОННЫЕ ХАРАКТЕРИСТИКИ

- Подача до **350 л/мин.** (21 м<sup>3</sup>/ч.)
- Напор до **20 м**

## ОГРАНИЧЕНИЯ ИСПОЛЬЗОВАНИЯ

- Манометрическая высота всасывания до **7 м**
- Температура жидкости от **-10 °С** до **+90 °С**
- Температура окружающей среды от **-10 °С** до **+40 °С**
- Максимальное давление в корпусе насоса **6 бар**
- Прохождение твердых частиц во взвешенном состоянии до **Ø 10 мм**
- Непрерывная работа **S1**

## ИСПОЛНЕНИЕ И ПРАВИЛА БЕЗОПАСНОСТИ

EN 60034-1  
IEC 60034-1  
CEI 2-3



## СЕРТИФИКАТЫ



АИ30

ПРОМТЕСТ-168

## ИСПОЛЬЗОВАНИЕ И УСТАНОВКА

Насосы данной серии рекомендуются для перекачки воды и химически неагрессивных жидкостей для материалов, из которых изготовлен насос.

Конструктивное решение рабочего колеса, открытого типа, позволяет перемещать относительно загрязненные жидкости. Все компоненты, входящие в контакт с перекачиваемой жидкостью, изготовлены из нержавеющей стали AISI 316. Благодаря этой характеристике насосы серии PRO-NGA находят применение в установках для мойки овощей, фруктов, рыбы, моллюсков, в установках промышленной мойки металлических деталей и стеклянной посуды, в системах циркуляции охлаждающих жидкостей.

Установка насоса должна производиться в закрытых помещениях или же в местах, защищенных от атмосферного воздействия.

## ИСПОЛНЕНИЕ ПО ЗАКАЗУ

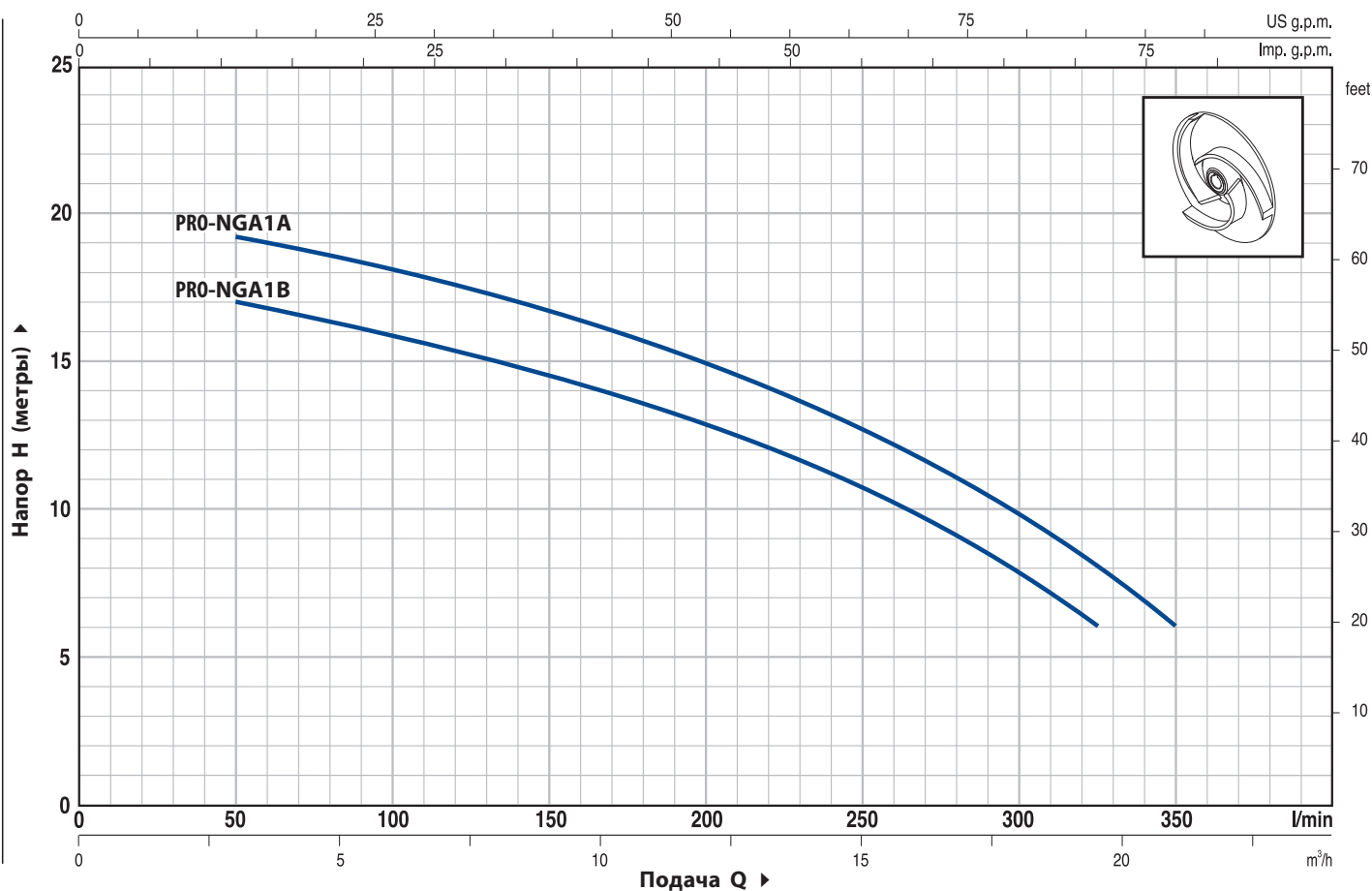
- Специальное механическое уплотнение
- Другое напряжение питания или частота 60 Гц

## ГАРАНТИЯ

2 года в соответствии с нашими общими условиями продажи

**ТЕХНИЧЕСКИЕ ХАРАКТЕРИСТИКИ**

**50 Гц n= 2900 об/мин HS= 0 м**



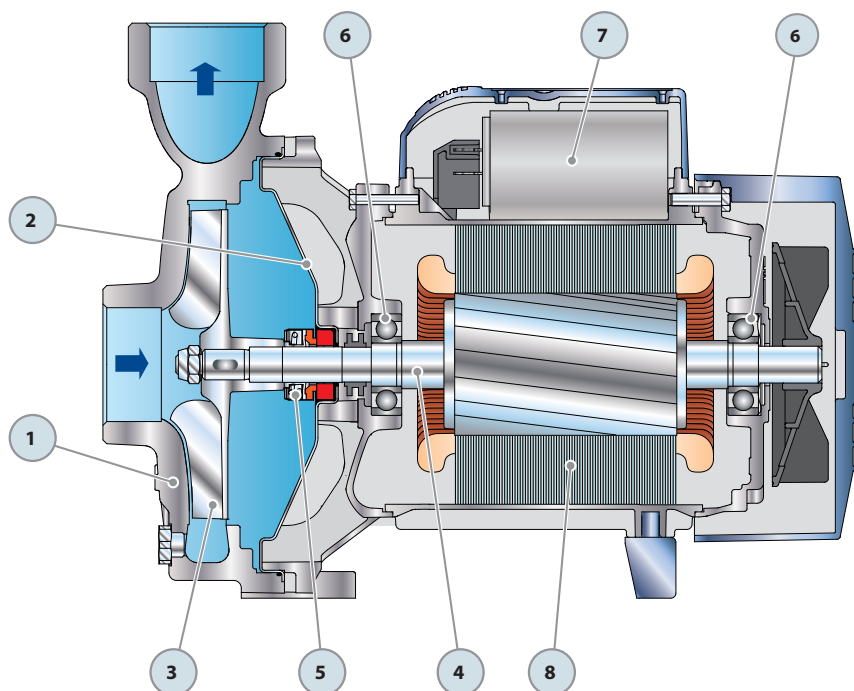
ТИП		МОЩНОСТЬ		Q	Flow Rate (l/min)											
Однофазный	Трёхфазный	кВт	ЛС		0	3	6	9	12	15	18	19.5	21			
PRO-NGAm 1B	PRO-NGA 1B	0.55	0.75	H метры	0	50	100	150	200	250	300	325	350			
PRO-NGAm 1A	PRO-NGA 1A	0.75	1		18	17	16	14.5	13	10.5	8	6				
					20	19.5	18	16.5	15	12.5	10	8	6			

Q = Подача H = Общий манометрический напор HS = Высота всасывания

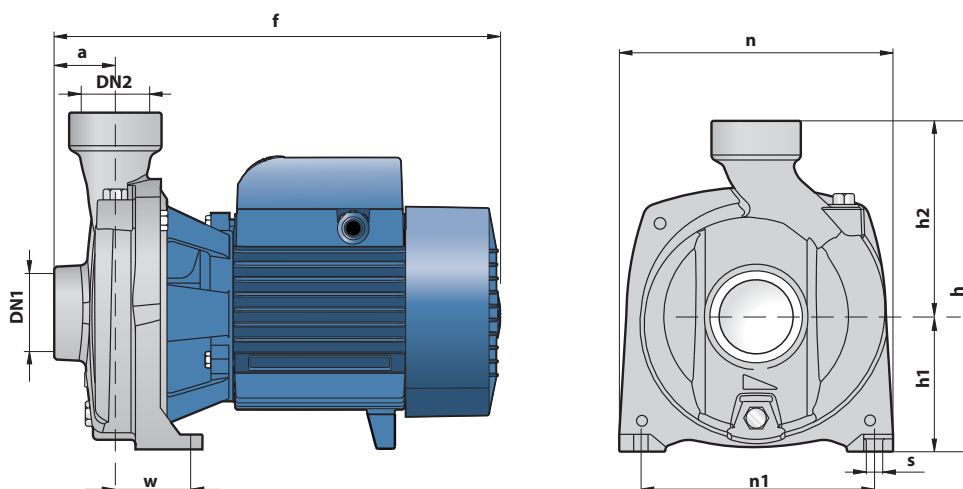
Допуск характеристик в соответствии с EN ISO 9906 Прил. А.

## ПОЛ. ДЕТАЛИ НАСОСА    КОНСТРУКТИВНЫЕ ХАРАКТЕРИСТИКИ

1	КОРПУС НАСОСА	Нержавеющая сталь AISI 316, патрубки с резьбой ISO 228/1				
2	КРЫШКА	Нержавеющая сталь AISI 316				
3	РАБОЧЕЕ КОЛЕСО	Рабочее колесо открытого типа из нержавеющей стали AISI 316				
4	ВЕДУЩИЙ ВАЛ	Нержавеющая сталь AISI 316				
5	МЕХАНИЧЕСКОЕ УПЛОТНЕНИЕ	<b>Уплотнение</b>	<b>Вал</b>	<b>Материалы</b>		
		<i>Тип</i>	<i>Диаметр</i>	<i>Неподвижное кольцо</i>	<i>Вращающееся кольцо</i>	<i>Эластомер</i>
		AR-14S	Ø 14 мм	Керамика	Графит	Витон
6	ПОДШИПНИКИ	6203 ZZ / 6203 ZZ				
7	КОНДЕНСАТОР	<b>Электронасос</b>	<b>Емкость</b>			
		<i>Однофазный</i>	<i>(230 В или 240 В)</i>	<i>(110 В)</i>		
		PRO-NGAm 1B	16 µF 450 В	60 µF 300 В		
		PRO-NGAm 1A	20 µF 450 В	60 µF 300 В		
8	ЭЛЕКТРОДВИГАТЕЛЬ	<b>PRO-NGAm:</b> однофазный 230 В - 50 Гц с тепловой защитой, встроенной в обмотку. <b>PRO-NGA:</b> трехфазный 230/400 В - 50 Гц. ⇒ Насосы с трехфазным двигателем имеют высокую эффективность класса IE2 (IEC 60034-30) – Изоляция: класс F. – Степень защиты: IP 44.				



## РАЗМЕРЫ И ВЕС



ТИП		ПАТРУБКИ		РАЗМЕРЫ мм									кг	
Однофазный	Трехфазный	DN1	DN2	a	f	h	h1	h2	n	n1	w	s	1~	3~
PRO-NGAm 1B	PRO-NGA 1B	1½"	1½"	41	297	227	92	135	190	160	50	10	13.0	11.9
PRO-NGAm 1A	PRO-NGA 1A												13.1	12.0

## ПОТРЕБЛЯЕМЫЙ ТОК

ТИП	НАПРЯЖЕНИЕ (однофазное)		
	Однофазный	230 В	240 В
PRO-NGAm 1B	5.6 А	5.3 А	11.2 А
PRO-NGAm 1A	6.2 А	6.0 А	12.0 А

ТИП	НАПРЯЖЕНИЕ (трехфазный)					
	Трехфазный	230 В	400 В	690 В	240 В	415 В
PRO-NGA 1B	3.3 А	1.9 А	1.1 А	3.2 А	1.85 А	1.1 А
PRO-NGA 1A	3.6 А	2.1 А	1.2 А	3.5 А	2.0 А	1.2 А

## ПАЛЛЕТИРОВАНИЕ

ТИП		ГРУППАЖ				КОНТЕЙНЕР			
Однофазный	Трехфазный	Число насосов	Н (мм)	кг		Число насосов	Н (мм)	кг	
				1~	3~			1~	3~
PRO-NGAm 1B	PRO-NGA 1B	70	1415	930	850	112	2180	1480	1350
PRO-NGAm 1A	PRO-NGA 1A	70	1415	940	860	112	2180	1490	1360

