

Центробежные насосы, изготовленные из нержавеющей стали AISI 316 и оснащенные рабочим колесом открытого типа, идеальны для перекачки загрязненных жидкостей.



ЭКСПЛУАТАЦИОННЫЕ ХАРАКТЕРИСТИКИ

Производительность до 350 л/мин (21 м³/час)
Напор до 20 м

ГРАНИЦЫ ПРИМЕНЕНИЯ

Манометрическая высота всасывания до 7 м
Температура жидкости до +90°C
Температура окружающей среды до +40°C
Диаметр твердых частиц во взвеси до 10 мм

ИСПОЛНЕНИЕ И ТЕХНИКА БЕЗОПАСНОСТИ

EN 60034-1
IEC 34-1
CEI 2-3



ОБЛАСТЬ ПРИМЕНЕНИЯ И УСТАНОВКА

Насосы данной серии рекомендуются для перекачки воды и химически неагрессивных жидкостей.

КОНСТРУКТИВНОЕ РЕШЕНИЕ РАБОЧЕГО КОЛЕСА ОТКРЫТОГО ТИПА ПОЗВОЛЯЕТ ПЕРЕКАЧИВАТЬ ЗАГРЯЗНЕННЫЕ ЖИДКОСТИ БЕЗ ОПАСНОСТИ ЗАКУПОРКИ РАБОЧЕГО КОЛЕСА. БЛАГОДАРЯ ЭТОЙ ХАРАКТЕРИСТИКЕ НАСОСЫ СЕРИИ PRO-NGA НАХОДЯТ ПРИМЕНЕНИЕ В УСТАНОВКАХ ДЛЯ МОЙКИ ОВОЩЕЙ, ФРУКТОВ, РЫБЫ, МОЛЛЮСКОВ, МЯСА, В УСТАНОВКАХ ПРОМЫШЛЕННОЙ МОЙКИ МЕТАЛЛИЧЕСКИХ ДЕТАЛЕЙ И СТЕКЛЯННОЙ ПОСУДЫ, В СИСТЕМАХ ЦИРКУЛЯЦИИ ОХЛАЖДАЮЩИХ ЖИДКОСТЕЙ.

Установка должна производиться в помещениях или местах, защищенных от атмосферного воздействия.

ГАРАНТИЯ 2 ГОДА в соответствии с общими условиями продажи.

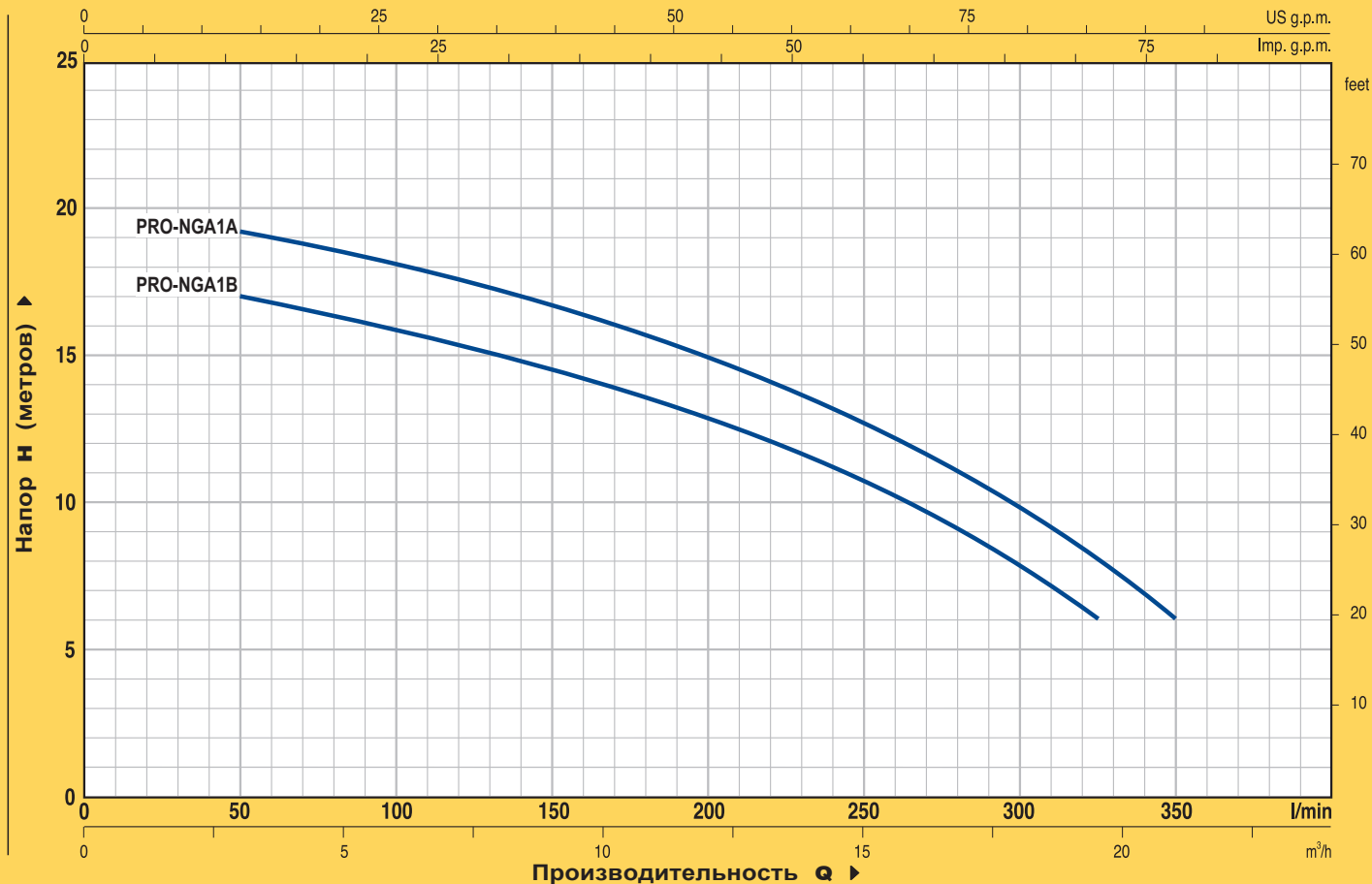
КОНСТРУКТИВНЫЕ ХАРАКТЕРИСТИКИ

- **КОРПУС НАСОСА:** нержавеющая сталь AISI 316, патрубки с резьбой ISO 228/1.
- **КРЫШКА КОРПУСА НАСОСА:** нержавеющая сталь AISI 316.
- **РАБОЧЕЕ КОЛЕСО ОТКРЫТОГО ТИПА:** нержавеющая сталь AISI 316.
- **ВЕДУЩИЙ ВАЛ:** нержавеющая сталь AISI 316.
- **МЕХАНИЧЕСКОЕ УПЛОТНЕНИЕ:** керамика - графит - витон - AISI 316.
- **ЭЛЕКТРОДВИГАТЕЛЬ:** насосы соединены с электродвигателем PEDROLLO соответствующей мощности. Двигатель бесшумный, закрытого типа с наружной вентиляцией, рассчитан на работу в постоянном режиме.
PRO-NGAm: однофазный 230 В - 50 Гц с конденсатором и тепловой защитой, встроенной в обмотку.
PRO-NGA: трехфазный 230/400 В - 50 Гц.
- **ИЗОЛЯЦИЯ:** класс F. ● **СТЕПЕНЬ ЗАЩИТЫ:** IP 44.

ИСПОЛНЕНИЕ ПО ЗАКАЗУ

- ⇒ специальное механическое уплотнение
- ⇒ другое напряжение питания или частота 60 Гц
- ⇒ степень защиты IP 55

ТЕХНИЧЕСКИЕ ХАРАКТЕРИСТИКИ при n= 2900 об/мин

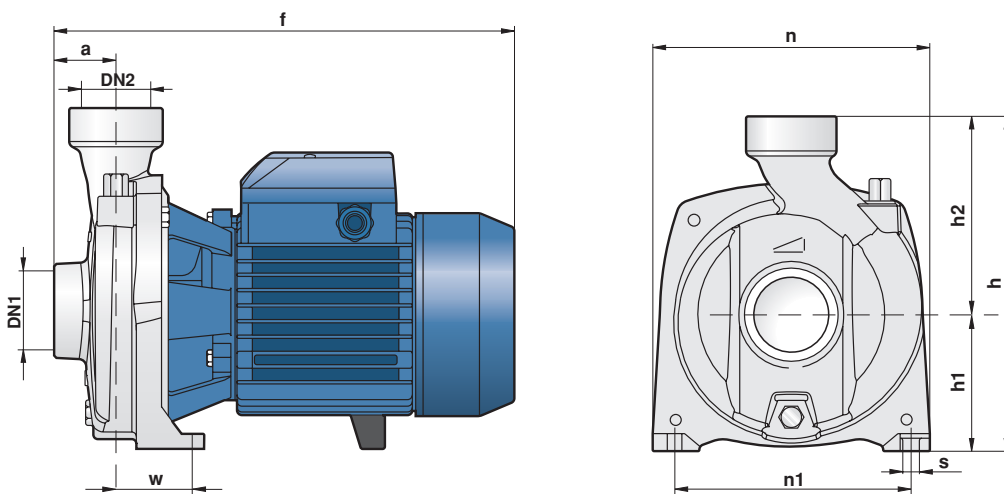


МОДЕЛЬ		МОЩНОСТЬ		Q	Q									
однофазный	трехфазный	кВт	л.с.		м³/ч	0	3	6	9	12	15	18	19.5	21
PRO-NGAm 1B	PRO-NGA 1B	0.55	0.75	л/мин	0	50	100	150	200	250	300	325	350	
PRO-NGAm 1A	PRO-NGA 1A	0.75	1.00	Н метры	18	17	16	14.5	13	10.5	8	6		
					20	19.5	18	16.5	15	12.5	10	8	6	

Q = Производительность H = Напор в метрах

Допуск характеристик в соответствии с EN ISO 9906 Прил. А.

РАЗМЕРЫ И ВЕС



МОДЕЛЬ		ПАТРУБКИ		РАЗМЕРЫ мм										кг	
однофазный	трехфазный	DN1	DN2	a	f	h	h1	h2	n	n1	w	s	1~	3~	
PRO-NGAm 1B	PRO-NGA 1B	1 1/2"	1 1/2"	41	297	227	92	135	190	160	50	10	13.0	12.0	
PRO-NGAm 1A	PRO-NGA 1A												13.1	12.1	