



#### ЭКСПЛУАТАЦИОННЫЕ ХАРАКТЕРИСТИКИ

Производительность до 250 л/мин (15 м<sup>3</sup>/час)  
Напор до 57 м

#### ГРАНИЦЫ ПРИМЕНЕНИЯ

Манометрическая высота всасывания до 7 м  
Температура жидкости до +90°C  
Температура окружающей среды до +40°C

#### ИСПОЛНЕНИЕ И ТЕХНИКА БЕЗОПАСНОСТИ

EN 60034-1  
IEC 34-1  
CEI 2-3



#### ОБЛАСТЬ ПРИМЕНЕНИЯ И УСТАНОВКА

Насосы данной серии рекомендуются для перекачки чистой воды и химически не агрессивных жидкостей.

**ЭТИ НАСОСЫ ИЗГОТАВЛИВАЮТСЯ В СООТВЕТСТВИИ СО СТАНДАРТАМИ EN 733 - DIN 24255 И ШИРОКО ПРИМЕНЯЮТСЯ В ПРОМЫШЛЕННОСТИ, КОММУНАЛЬНОМ И СЕЛЬСКОМ ХОЗЯЙСТВЕ, ГДЕ ИХ ПРОЧНОСТЬ И НАДЕЖНОСТЬ МОЖЕТ БЫТЬ ОЦЕНЕНА ПО ДОСТОИНСТВУ.**

Установка должна производиться в помещениях или местах, защищенных от атмосферного воздействия.

**ГАРАНТИЯ 2 ГОДА** (в соответствии с общими условиями продажи).

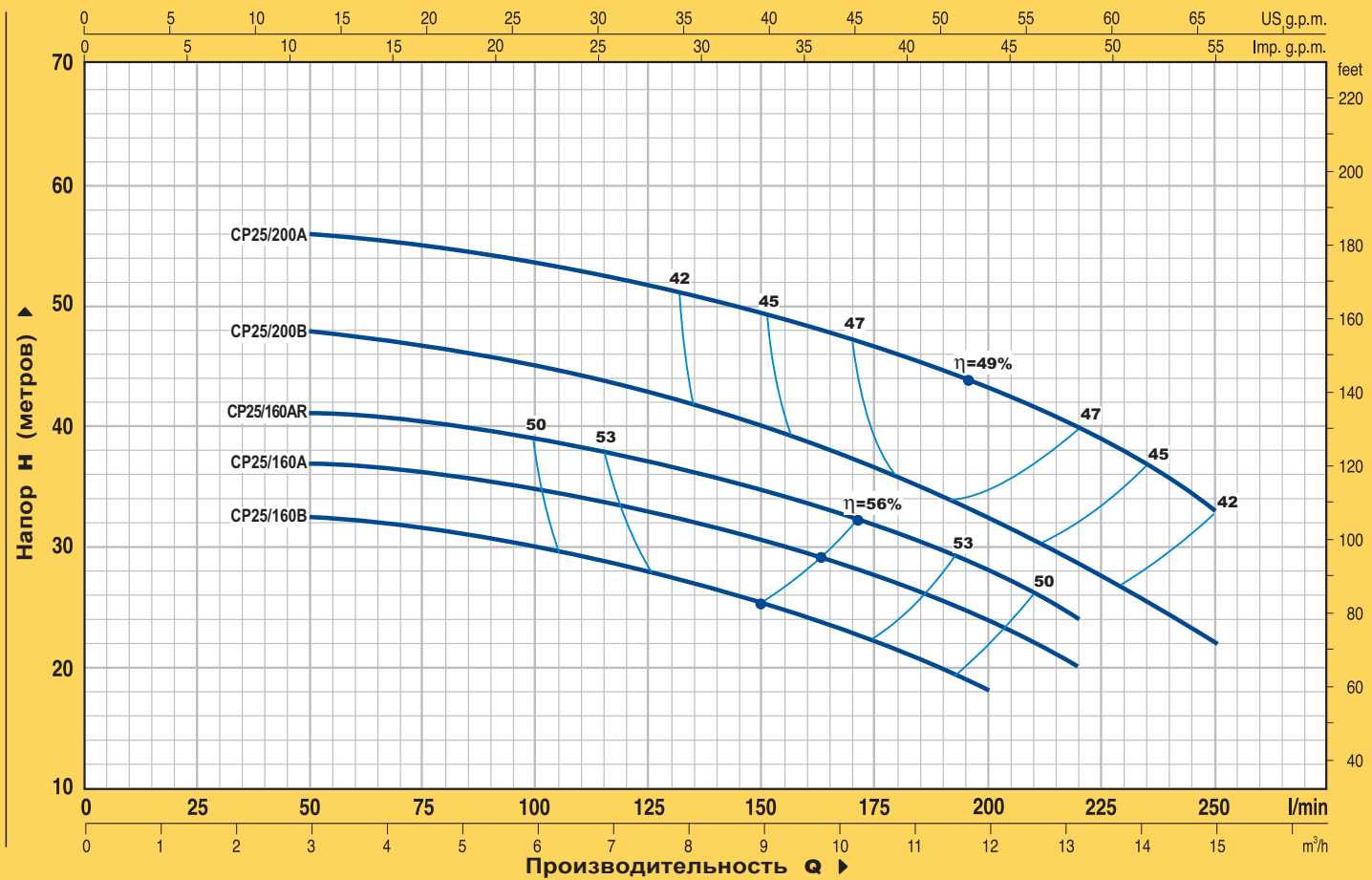
#### КОНСТРУКТИВНЫЕ ХАРАКТЕРИСТИКИ

- **КОРПУС НАСОСА:** чугун, изготовлен по стандартам EN 733 - DIN 24255 и UNI 7467- NF E-44-111, оборудован патрубками с резьбой ISO 228/1.
- **РАБОЧЕЕ КОЛЕСО:** латунь, радиальное колесо центробежного типа.
- **ВЕДУЩИЙ ВАЛ:** нержавеющей сталь EN 10088-3 - 1.4104.
- **МЕХАНИЧЕСКОЕ УПЛОТНЕНИЕ:** керамика - графит - NBR.
- **ЭЛЕКТРОДВИГАТЕЛЬ:** насосы соединены с электродвигателем PEDROLLO соответствующей мощности. Двигатель бесшумный, закрытого типа с наружной вентиляцией, рассчитан на работу в постоянном режиме.  
**CPm:** однофазный 230 В - 50 Гц с конденсатором и тепловой защитой, встроенной в обмотку (до 1.5 кВт).  
**CP:** трехфазный 230/400 В - 50 Гц.
- **ИЗОЛЯЦИЯ:** класс F. ● **СТЕПЕНЬ ЗАЩИТЫ:** IP 44.

#### ИСПОЛНЕНИЕ ПО ЗАКАЗУ

- ⇒ специальное механическое уплотнение
- ⇒ другое напряжение питания или частота 60 Гц

ТЕХНИЧЕСКИЕ ХАРАКТЕРИСТИКИ при n = 2900 об/мин

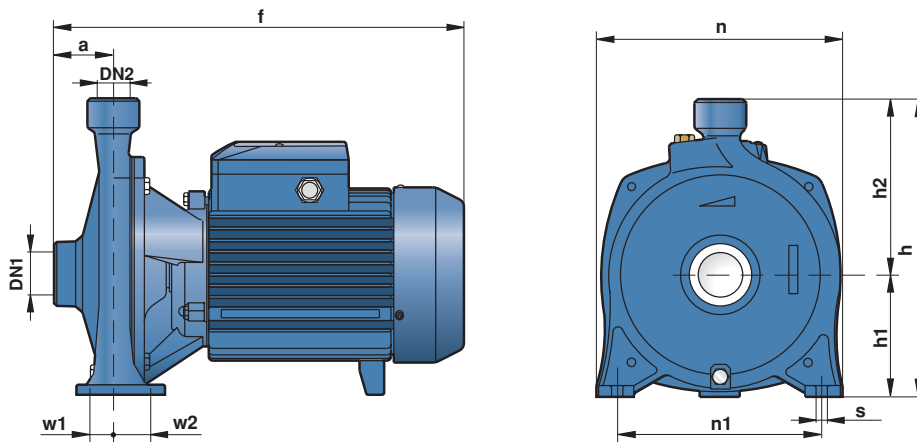


МОДЕЛЬ		МОЩНОСТЬ		Q	Q															
однофазный	трехфазный	кВт	л.с.		л/мин	0	3.0	3.6	4.2	4.8	5.4	6.0	6.6	7.5	8.4	9.6	10.8	12.0	13.2	15.0
CPm 25/160B	CP 25/160B	1.1	1.5	H метры	33	32.5	32	31.5	31	30.5	30	29	28	26.5	24	21.5	18			
CPm 25/160A	CP 25/160A	1.5	2		38	37	36.8	36.5	36	35.5	35	34	33	31.5	29.5	27	24	20		
---	CP 25/160AR	2.2	3		42	41	41	40.5	40	39.5	39	38	37	36	34	31	28	24		
CPm 25/200B	CP 25/200B	2.2	3		49	48	47.5	47	46.5	45.5	45	44	43	41	38.5	36	32	28	22	
---	CP 25/200A	3	4		57	56	55.8	55.5	55	54.5	53.5	53	52	50.5	48.5	46	43.5	40	33	

Q = Производительность H = Напор в метрах

Допуск характеристик в соответствии с EN ISO 9906 Прил. А.

РАЗМЕРЫ И ВЕС



МОДЕЛЬ		ПАТРУБКИ		РАЗМЕРЫ мм										кг	
однофазный	трехфазный	DN1	DN2	a	f	h	h1	h2	n	n1	w1	w2	s	1~	3~
CPm 25/160B	CP 25/160B	1 1/2"	1"	56	386	260	105	155	206	150	27.5	27.5	10	20.7	18.7
CPm 25/160A	CP 25/160A													21.7	21.0
---	CP 25/160AR													-	21.8
CPm 25/200B	CP 25/200B	1 1/2"	1"	60	384/359	305	125	180	252	210	23.5	39.5	11	31.0	28.6
---	CP 25/200A													-	30.7