

ЭКСПЛУАТАЦИОННЫЕ ХАРАКТЕРИСТИКИ

- Подача до **50 л/мин.** (3 м³/ч.)
- Напор до **90 м**

ОГРАНИЧЕНИЯ ИСПОЛЬЗОВАНИЯ

- Манометрическая высота всасывания до **8 м**
- Температура жидкости от **-10 °С** до **+90 °С**
- Температура окружающей среды от **-10 °С** до **+40 °С**
- Максимальное давление в корпусе насоса **10 бар**
- Непрерывная работа **S1**

ИСПОЛНЕНИЕ И ПРАВИЛА БЕЗОПАСНОСТИ

EN 60034-1
IEC 60034-1
CEI 2-3



СЕРТИФИКАТЫ



ИСПОЛЬЗОВАНИЕ И УСТАНОВКА

Насосы данной серии рекомендуются для перекачки чистой воды без абразивных частиц и химически неагрессивных жидкостей к материалам конструкции насоса.

Насосы из RYTON, с крышкой перед рабочим колесом из латуни, являются надежной гарантией от коррозии и окисления; эти характеристики дают возможность их использования в промышленности, в частности в системах охлаждения, кондиционирования, гладильных установках и т.д.

Установка насоса должна производиться в закрытых помещениях или же в местах, защищенных от атмосферного воздействия.

ПАТЕНТЫ - МАРКИ - МОДЕЛИ

- Крышка двигателя: патент н° IT1243605
- Зарегистрированная европ. модель н° 342159-001

ИСПОЛНЕНИЕ ПО ЗАКАЗУ

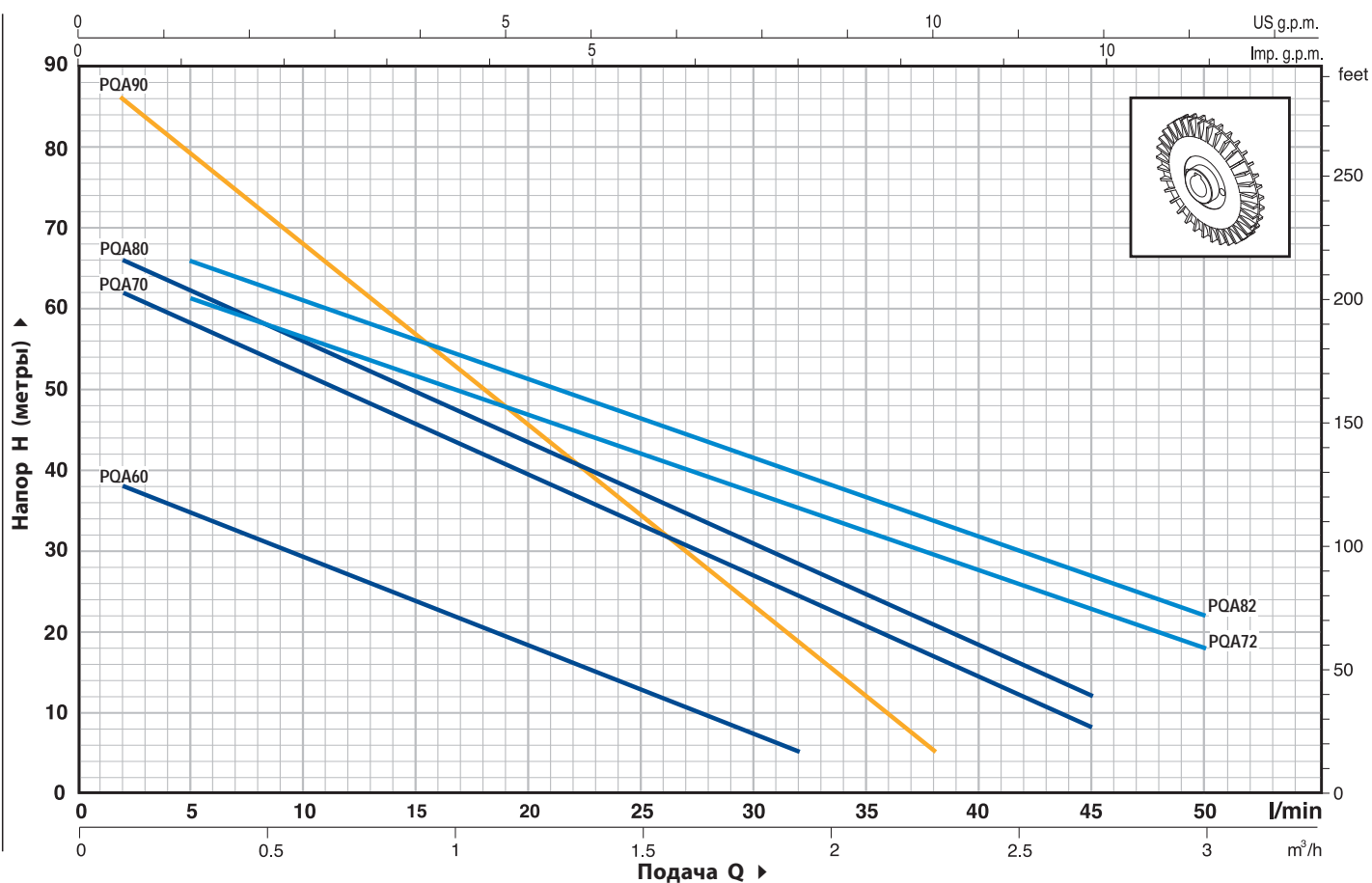
- Специальное механическое уплотнение
- Вал насоса из нержавеющей стали EN 10088-3 - 1.4401 (AISI 316)
- Другое напряжение питания или частота 60 Гц
- Степень защиты: IP55

ГАРАНТИЯ

2 года в соответствии с нашими общими условиями продажи

ТЕХНИЧЕСКИЕ ХАРАКТЕРИСТИКИ

50 Гц n= 2900 об/мин HS= 0 м



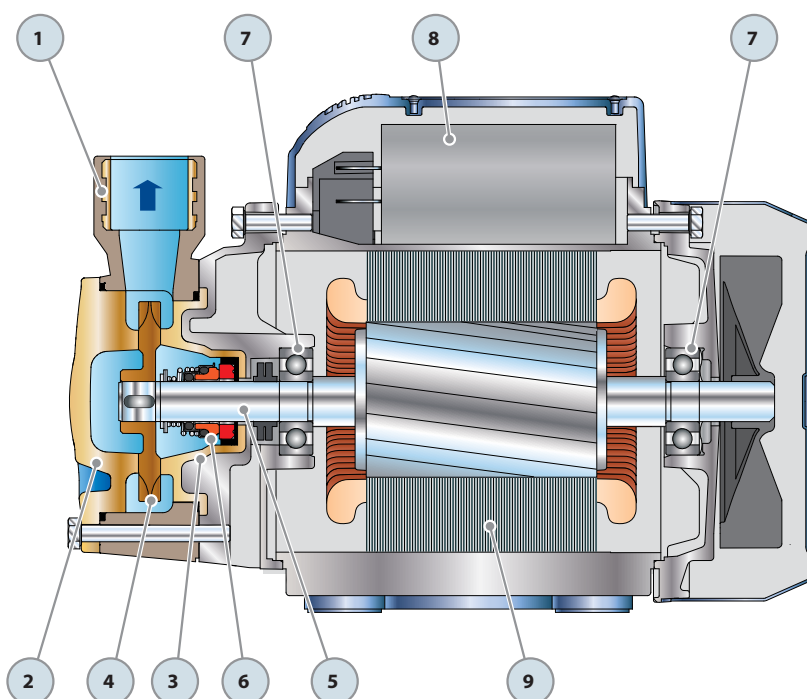
ТИП		МОЩНОСТЬ		Q	H метры														
Однофазный	Трёхфазный	кВт	ЛС		м³/ч.	0	0.1	0.3	0.6	0.9	1.2	1.5	1.8	1.9	2.3	2.7	3.0		
				л/мин.	0	2	5	10	15	20	25	30	32	38	45	50			
PQAm 60	PQA 60	0.37	0.50	H метры	40	38	35	29	23.5	18	12.5	7	5						
PQAm 70	PQA 70	0.55	0.75		65	62	58	52	45.5	39.5	33	27	24	16.5	8				
PQAm 72	PQA 72	0.55	0.75		65	-	62	57	52	47	42	37.5	35.5	29.5	22.5	18			
PQAm 80	PQA 80	0.75	1		70	66	62	56	49.5	43	37	31	28	20.5	12				
PQAm 82	PQA 82	0.75	1		70	-	66	61	56	51	46	41.5	39.5	37.5	26.5	22			
PQAm 90	PQA 90	0.75	1		90	86	79	68	56.5	45.5	34	23	18.5	5					

Q = Подача H = Общий манометрический напор HS = Высота всасывания

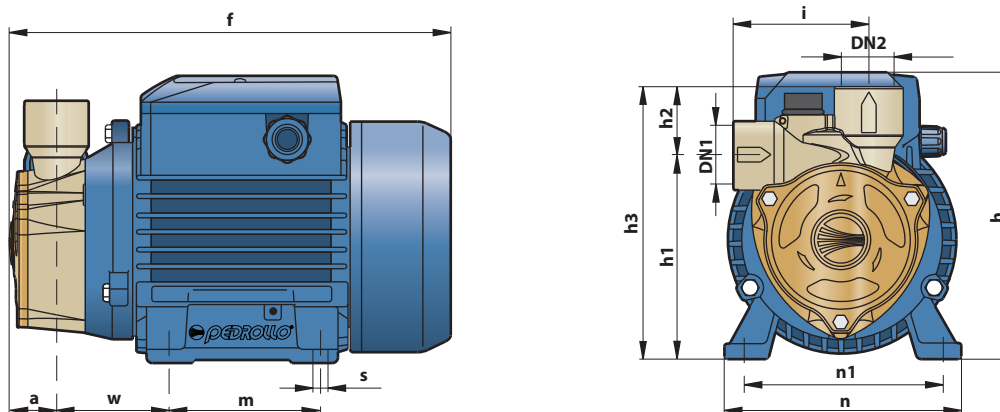
Допуск характеристик в соответствии с EN ISO 9906 Прил. А.

ПОЛ. ДЕТАЛИ НАСОСА КОНСТРУКТИВНЫЕ ХАРАКТЕРИСТИКИ

1	КОРПУС НАСОСА	RYTON, с металлической вставкой с резьбой ISO 228/1, на патрубках				
2	КРЫШКА	Латунь				
3	КРЫШКА ДВИГАТЕЛЯ	Из алюминия с латунной (запатентованной) вставкой с антиблокировочной функцией				
4	РАБОЧЕЕ КОЛЕСО	Латунь, с периферийными радиальными лопатками				
5	ВЕДУЩИЙ ВАЛ	Нержавеющая сталь EN 10088-3 - 1.4104				
6	МЕХАНИЧЕСКОЕ УПЛОТНЕНИЕ	Уплотнение	Вал	Материалы		
		<i>Тип</i>	<i>Диаметр</i>	<i>Неподвижное кольцо</i>	<i>Вращающееся кольцо</i>	<i>Эластомер</i>
		MG1-12	Ø 12 мм	Карбид кремня	Графит	NBR
7	ПОДШИПНИКИ	Электронасос	Тип			
		PQA 60	6201 ZZ / 6201 ZZ			
		PQA 70-72-80-82-90	6203 ZZ / 6203 ZZ			
8	КОНДЕНСАТОР	Электронасос	Емкость			
		<i>Однофазный</i>	<i>(230 В или 240 В)</i>	<i>(110 В)</i>		
		PQAм 60	10 µF 450 В	25 µF 250 В		
		PQAм 70-72	16 µF 450 В	60 µF 250 В		
		PQAм 80-82	20 µF 450 В	60 µF 250 В		
		PQAм 90	20 µF 450 В	60 µF 250 В		
9	ЭЛЕКТРОДВИГАТЕЛЬ	PQAм: однофазный 230 В - 50 Гц с тепловой защитой, встроенной в обмотку.				
		PQA: трехфазный 230/400 В - 50 Гц.				
<p>➔ Насосы с трехфазным двигателем имеют высокую эффективность класса IE2 (IEC 60034-30)</p> <p>– Изоляция: класс F.</p> <p>– Степень защиты: IP 44.</p>						



РАЗМЕРЫ И ВЕС



ТИП		ПАТРУБКИ		РАЗМЕРЫ мм												кг	
Однофазный	Трёхфазный	DN1	DN2	a	f	h	h1	h2	h3	i	m	n	n1	w	s	1~	3~
PQAm 60	PQA 60	½"	½"	25	226	152	103	33	136	72.5	80	120	100	55	7	4.8	4.8
PQAm 70	PQA 70						116.5	32.5	149							9.4	8.4
PQAm 72	PQA 72	1"	1"	28	258	179	121	30	151	83	90	138	112	62	7	9.5	8.5
PQAm 80	PQA 80	½"	½"				116.5	32.5	149	72.5						9.4	8.4
PQAm 82	PQA 82	1"	1"	28	258	179	121	30	151	83	90	138	112	62	7	9.5	8.5
PQAm 90	PQA 90	½"	½"					35	156	76						9.5	8.5

ПОТРЕБЛЯЕМЫЙ ТОК

ТИП	НАПРЯЖЕНИЕ (однофазное)		
	230 В	240 В	110 В
Однофазный			
PQAm 60	2.5 A	2.4 A	5.2 A
PQAm 70	6.2 A	5.5 A	10.8 A
PQAm 72	6.2 A	5.5 A	10.8 A
PQAm 80	6.3 A	5.5 A	10.8 A
PQAm 82	6.3 A	5.5 A	10.8 A
PQAm 90	5.6 A	5.1 A	11.5 A

ТИП	НАПРЯЖЕНИЕ (трехфазный)			
	230 В	400 В	240 В	415 В
Трёхфазный				
PQA 60	2.0 A	1.15 A	1.9 A	1.1 A
PQA 70	4.2 A	2.4 A	3.7 A	2.2 A
PQA 72	4.2 A	2.4 A	3.7 A	2.2 A
PQA 80	4.2 A	2.4 A	3.7 A	2.2 A
PQA 82	4.2 A	2.4 A	3.7 A	2.2 A
PQA 90	4.2 A	2.4 A	3.8 A	2.2 A

ПАЛЛЕТИРОВАНИЕ

ТИП		Число насосов	ГРУППАЖ			КОНТЕЙНЕР			
Однофазный	Трёхфазный		Н (мм)	кг		Число насосов	Н (мм)	кг	
			1~	3~		1~	3~		
PQAm 60	PQA 60	192	1490	940	940	264	1990	1290	1290
PQAm 70	PQA 70	120	1310	1150	1030	180	1900	1710	1530
PQAm 72	PQA 72	120	1310	1160	1040	180	1900	1730	1550
PQAm 80	PQA 80	120	1310	1150	1030	180	1900	1710	1530
PQAm 82	PQA 82	120	1310	1160	1040	180	1900	1730	1550
PQAm 90	PQA 90	120	1310	1160	1040	180	1900	1730	1550

