

# МС "ДВУХКАНАЛЬНЫЙ"

## Погружные электронасосы

► для канализационных вод



### ЭКСПЛУАТАЦИОННЫЕ ХАРАКТЕРИСТИКИ

- Подача до **1600 л/мин.** (96 м<sup>3</sup>/h)
- Напор до **25 м**

### ОГРАНИЧЕНИЯ ИСПОЛЬЗОВАНИЯ

- Глубина применения под уровнем воды до **10 м** с кабелем электропитания соответствующей длины
- Температура жидкости до **+40 °С**
- Прохождение твердых частиц во взвешенном состоянии:
  - до **Ø 50 мм** для МС 15-20-30-40/50
  - до **Ø 70 мм** для МС 30-40/70
- При непрерывной работе минимальное погружение:
  - до **390 мм** для МС 15-20-30-40/50
  - до **430 мм** для МС 30-40/70

### ИСПОЛНЕНИЕ И ПРАВИЛА БЕЗОПАСНОСТИ

- В наборе с кабелем электропитания длиной **10 м**
- Внешний поплавковый выключатель для однофазной версии

EN 60034-1  
IEC 60034-1  
CEI 2-3



### СЕРТИФИКАТЫ



### ИСПОЛЬЗОВАНИЕ И УСТАНОВКА

Электронасосы серии МС изготовлены из чугуна, значительной толщины, эти насосы отличаются чрезвычайной прочностью и устойчивостью к абразивному воздействию, а также долговечностью, оснащены ДВУХКАНАЛЬНЫМ рабочим колесом из нержавеющей стали, которое обеспечивает перекачку жидкостей с присутствием во взвеси коротковолокнистых твердых частиц. Эти насосы особо рекомендованы для подъема сточных и канализационных вод, вод в смеси с грязью, грунтовых и поверхностных вод на таких объектах, как жилые дома, общественные здания, промышленные предприятия, многоярусные гаражи, подземные гаражи, зоны мойки и т.д.

### ПАТЕНТЫ - МАРКИ - МОДЕЛИ

- Зарегистрированная европ. модель n° 342159-0017

### ИСПОЛНЕНИЕ ПО ЗАКАЗУ

- Электрический пульт QES для трехфазных электронасосов
- Трехфазный электронасос с двойным напряжением:
  - 230/400 В или
  - 400/690 В
- Однофазные электронасосы без поплавкового выключателя
- Другое напряжение питания или частота 60 Гц

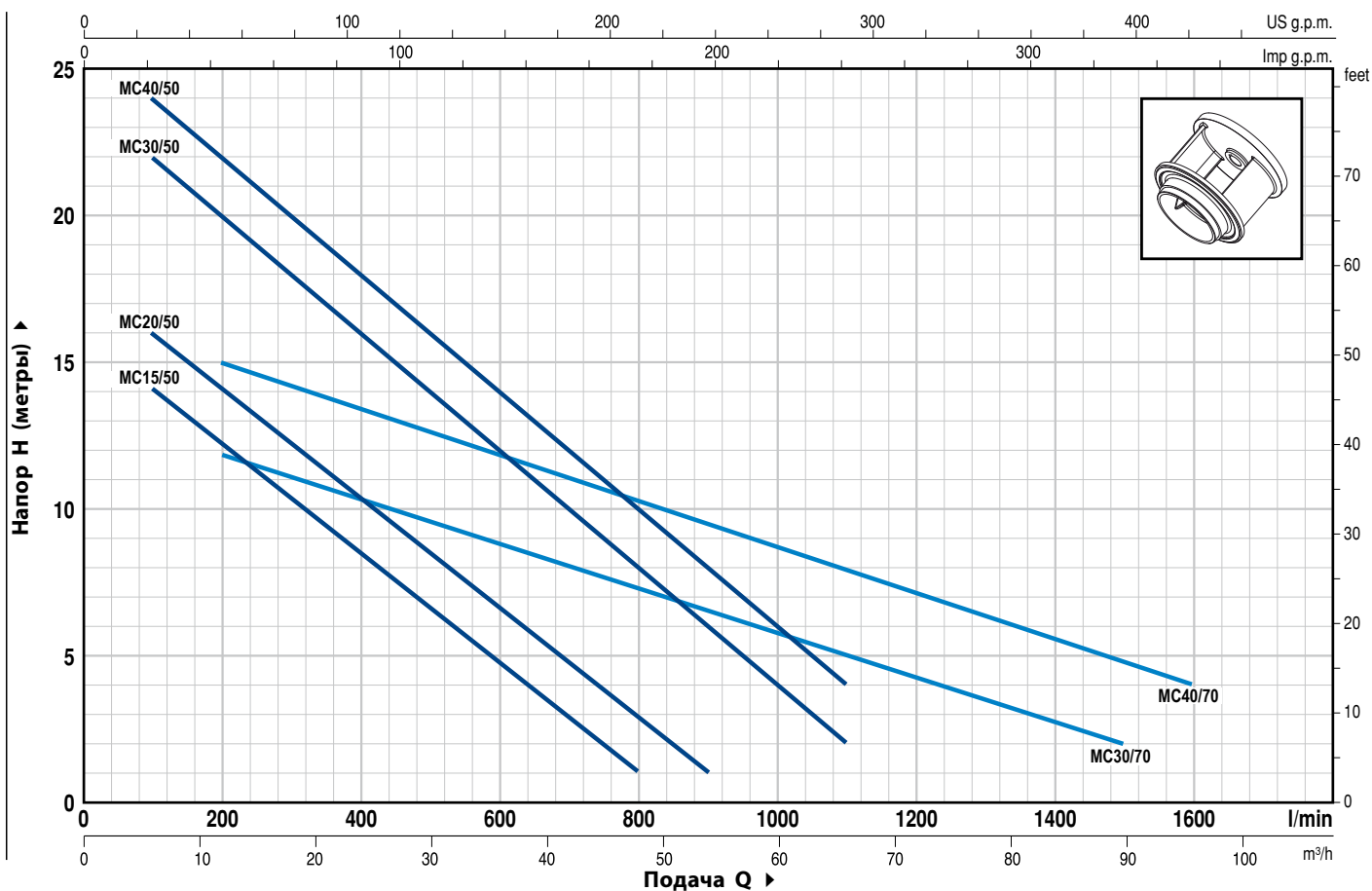
### ГАРАНТИЯ

2 года в соответствии с нашими общими условиями продажи  
► **Гарантия действительна, если встроенная в обмотку тепловая защита присоединена к электрическому пульту для версии:**

- |                    |                                    |
|--------------------|------------------------------------|
| однофазный         | трехфазный                         |
| – МСm 30/50 - ЛС 3 | – МС 15-20-30-40/50 - ЛС 1.5-2-3-4 |
| – МСm 30/70 - ЛС 3 | – МС 30-40/70 - ЛС 3-4             |

### ТЕХНИЧЕСКИЕ ХАРАКТЕРИСТИКИ

50 Гц n= 2900 об/мин



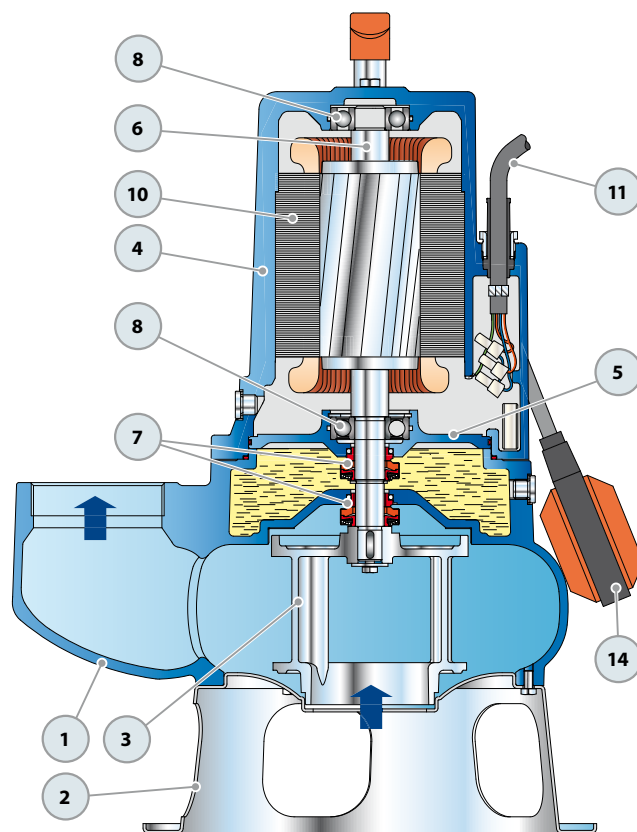
ТИП		МОЩНОСТЬ		Q	H																		
Однофазный	Трехфазный	кВт	ЛС		м³/ч.	0	6	12	18	24	30	36	42	48	54	60	66	72	84	96			
MCm 15/50	MC 15/50	1.1	1.5	л/мин.	0	100	200	300	400	500	600	700	800	900	1000	1100	1200	1400	1600				
				H метры	16	14	12.5	10.5	8.5	6.5	4.5	3	1										
					18	16	14	12.5	10.5	8.5	6.5	5	3	1									
					24	22	20	18	16	14	12	10	8	6	4	2							
					25	24	22	20	18	16	14	12	10	8	6	4							
					13	-	12	11	10.5	9.5	8.5	8	7.5	6.5	6	5	4.5	3	2				
					17	-	15	14	13.5	12.5	12	11	10.5	9.5	8.5	8	7	5.5	4				

Q = Подача H = Общий манометрический напор

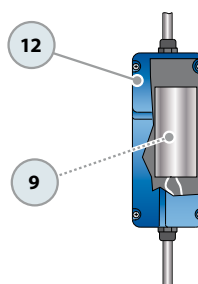
Допуск характеристик в соответствии с EN ISO 9906 Прил. А.

# МС "ДВУКАНАЛЬНЫЙ"

ПОЛ. ДЕТАЛИ НАСОСА		КОНСТРУКТИВНЫЕ ХАРАКТЕРИСТИКИ			
1	КОРПУС НАСОСА	Чугун, патрубок с резьбой ISO 228/1			
2	ОСНОВА	Нержавеющая сталь AISI 304			
3	РАБОЧЕЕ КОЛЕСО	Тип ДВУКАНАЛЬНЫЙ из нержавеющей стали AISI 304			
4	КРЕПЕЖ ДВИГАТЕЛЯ	Чугун			
5	КРЫШКА ДВИГАТЕЛЯ	Чугун			
6	ВЕДУЩИЙ ВАЛ	Нержавеющая сталь AISI 431			
7	<b>ДВОЙНОЕ МЕХАНИЧЕСКОЕ УПЛОТНЕНИЕ С ПРОМЕЖУТОЧНОЙ МАСЛЯНОЙ КАМЕРОЙ</b>				
	<i>Уплотнение</i>	<i>Вал</i>	<i>Позиция</i>	<i>Материалы</i>	
	<i>Тип</i>	<i>Diametro</i>		<i>Неподвижное кольцо</i>	<i>Вращающееся кольцо</i>
	<b>STA-20</b>	<b>Ø 20 mm</b>	Сторона двигателя	Керамика	Графит
	<b>STA-19</b>	<b>Ø 19 mm</b>	Сторона насоса	Карбид кремня	Карбид кремня
8	ПОДШИПНИКИ	<b>6304 ZZ - C3 / 6304 ZZ - C3</b>			
9	<b>КОНДЕНСАТОР</b>				
	<i>Электронасос</i>	<i>Емкость</i>			
	<i>Однофазный</i>	<i>(230 В или 240 В)</i>			
	<b>МСм 15/50</b>	<b>31.5 µF 450 В</b>			
	<b>МСм 20/50</b>	<b>50 µF 450 В</b>			
	<b>МСм 30/50</b>	<b>60 µF 450 В</b>			
	<b>МСм 30/70</b>	<b>60 µF 450 В</b>			
10	<b>ЭЛЕКТРОДВИГАТЕЛЬ</b>				
	<b>МСм 15-20:</b> однофазный 230 В - 50 Гц с встроенной в обмотку тепловой защитой				
	⇒ <b>МСм 30:</b> однофазный 230 В - 50 Гц с встроенной в обмотку тепловой защитой, которую необходимо присоединить к электрическому пульту				
	⇒ <b>МС:</b> трехфазный 400 В - 50 Гц, с встроенной в обмотку тепловой защитой, которую необходимо присоединить к электрическому пульту				
	– Изоляция: класс F				
	– Степень защиты: IP 68				
11	<b>КАБЕЛЬ ЭЛЕКТРОПИТАНИЯ</b>				
	Длина <b>10 метров</b> тип "H07 RN-F"				
12	<b>ЭЛЕКТРИЧЕСКИЙ ПУЛЬТ для МСм 15-20</b> (только для однофазных версий)				
	Конденсатор и защита от перегрузки с ручным сбросом				
13	<b>ЭЛЕКТРИЧЕСКИЙ ПУЛЬТ для МСм 30</b> (только для однофазных версий)				
	Тип <b>QES 300 MONO</b>				
14	<b>ВНЕШНИЙ ПОПЛАВКОВЫЙ ВЫКЛЮЧАТЕЛЬ</b> (только для однофазных версий)				

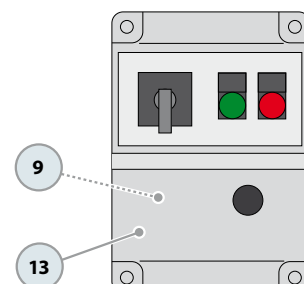


Серийное оснащение



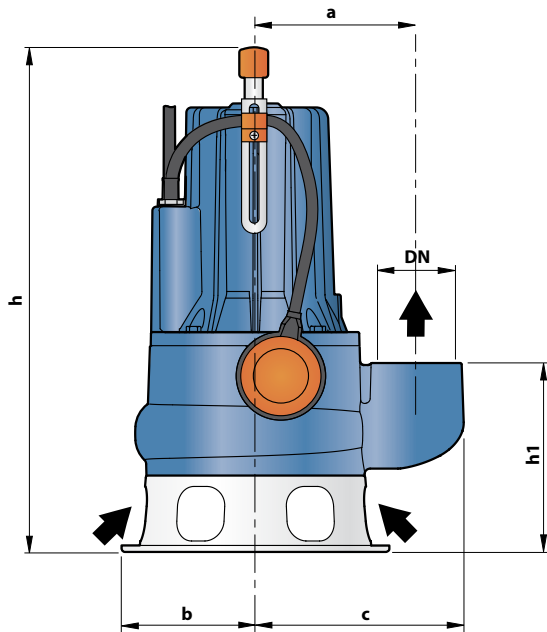
Электрический пульт для МСм 15-20  
(только для однофазных версий)

Серийное оснащение

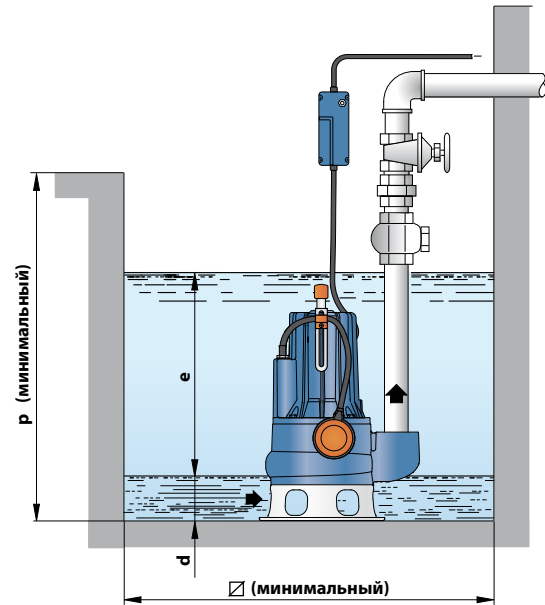


Электрический пульт для МСм 30  
(только для однофазных версий)

## РАЗМЕРЫ И ВЕС



Типичная установка



ТИП		ПАТРУБОК DN	прохождение твердых частиц	РАЗМЕРЫ мм									кг	
Однофазный	Трехфазный			a	b	c	h	h1	d	e	p	∅	1~	3~
MCm 15/50	MC 15/50	2½"	∅ 50 mm	162	135	210	509	191	75	variable	800	800	36.7	35.4
MCm 20/50	MC 20/50						522/509						37.7	36.4
MCm 30/50	MC 30/50						522						41.9	38.6
-	MC 40/50						562/548						-	42.2
MCm 30/70	MC 30/70	3"	∅ 70 mm	180	150	237	562	233	85				45.0	41.7
-	MC 40/70						562						-	45.3

## ПОТРЕБЛЯЕМЫЙ ТОК

ТИП	НАПРЯЖЕНИЕ (однофазное)	
	230 В	240 В
Однофазный	230 В	240 В
MCm 15/50	9.0 А	9.0 А
MCm 20/50	10.5 А	10.5 А
MCm 30/50	15.2 А	15.2 А
MCm 30/70	15.2 А	15.2 А

ТИП	НАПРЯЖЕНИЕ (трехфазный)					
	230 В	400 В	690 В	240 В	415 В	720 В
Трехфазный	230 В	400 В	690 В	240 В	415 В	720 В
MC 15/50	5.5 А	3.2 А	1.8 А	5.5 А	3.2 А	1.8 А
MC 20/50	7.4 А	4.3 А	2.5 А	7.4 А	4.3 А	2.5 А
MC 30/50	9.9 А	5.7 А	3.3 А	9.9 А	5.7 А	3.3 А
MC 40/50	13.5 А	7.8 А	4.5 А	13.5 А	7.8 А	4.5 А
MC 30/70	10.2 А	5.9 А	3.4 А	10.2 А	5.9 А	3.4 А
MC 40/70	13.5 А	7.8 А	4.5 А	13.5 А	7.8 А	4.5 А

## ПАЛЛЕТИРОВАНИЕ

ТИП		ГРУППАЖ / КОНТЕЙНЕР			
Однофазный	Трехфазный	Число насо- сов	H (мм)	кг	
				1~	3~
MCm 15/50	MC 15/50	24	1751	899	867
MCm 20/50	MC 20/50	24	1751	923	891
MCm 30/50	MC 30/50	24	1751	1023	944
-	MC 40/50	24	1751	-	1031
MCm 30/70	MC 30/70	12	1304	557	517
-	MC 40/70	12	1304	-	561

