

Elvärmare plast/titan

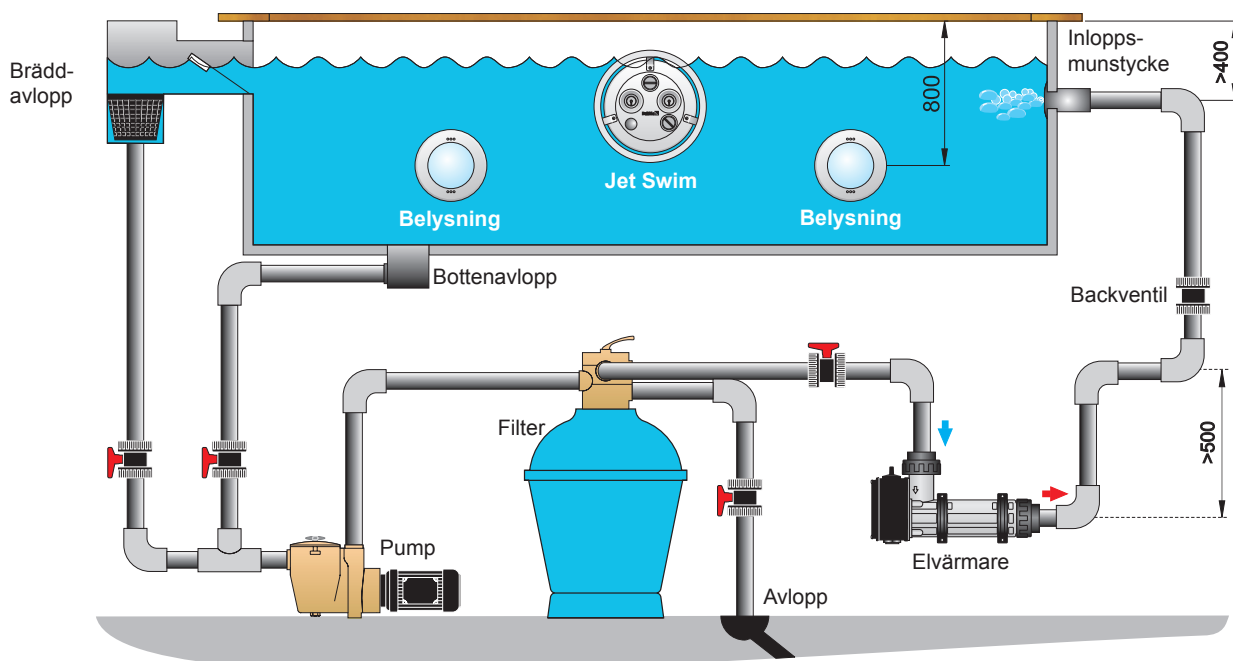
Art.nr 141600T - 141605T

Montera värmaren liggande enligt ritning, så att den alltid är helt vattenfylld.
Om värmaren placeras mot brännbart material, skall en brandsäker skiva eller liknande placeras mellan värmare och vägg. Skivan skall täcka 10 cm utanför värmarens yttre mått. Värmaren får ej övertäckas.

Värmaren skall elektriskt anslutas över två kontaktorer, se kopplingschema.
Den elektriska installationen skall utföras så att värmaren ej kan slås på utan att anläggningens filterpump är i funktion (manöverströmmen till värmarens kontaktor styrs över pumpens motorskydd).
Värmaren skall installeras på returledningen till poolen efter filtret. Installera ej avstängningsventil mellan värmaren och poolen. Om ventil erfordras, installera en backventil.

Dosering av klor, syra eller liknande måste göras efter värmaren för att undvika korrosion.

1. Efter färdig rörinstallation anslutes värmaren elektriskt enligt kopplingschema.



2. Starta pumpen till poolvattencirkulationen. Kontrollera att vattnet cirkulerar normalt i anläggningen innan strömmen till värmaren slås till. Funktionsprova värmaren genom att vrida termostatratten fram och tillbaka och kontrollera att termostatsens kontaktor slår till och från. Ställ sedan in önskad pooltemperatur. Flödesvakten kontrolleras genom att stänga av flödet genom värmaren med en avstängningsventil och kontrollera att kontaktorn slår ifrån. Värmaren skall nu värma poolvattnet till önskad temperatur.

Om värmaren inte startar, vidtag följande åtgärder:

- Kontrollera säkringarna.
- Överhettningsskyddet har löst ut: Tryck in återställningsknappen i kopplingsboxen.
- Kontrollera flödesvakten som är förinställd på ett minimiflöde av 90 l/min.
- Ställ om termostaten till en högre temperatur.

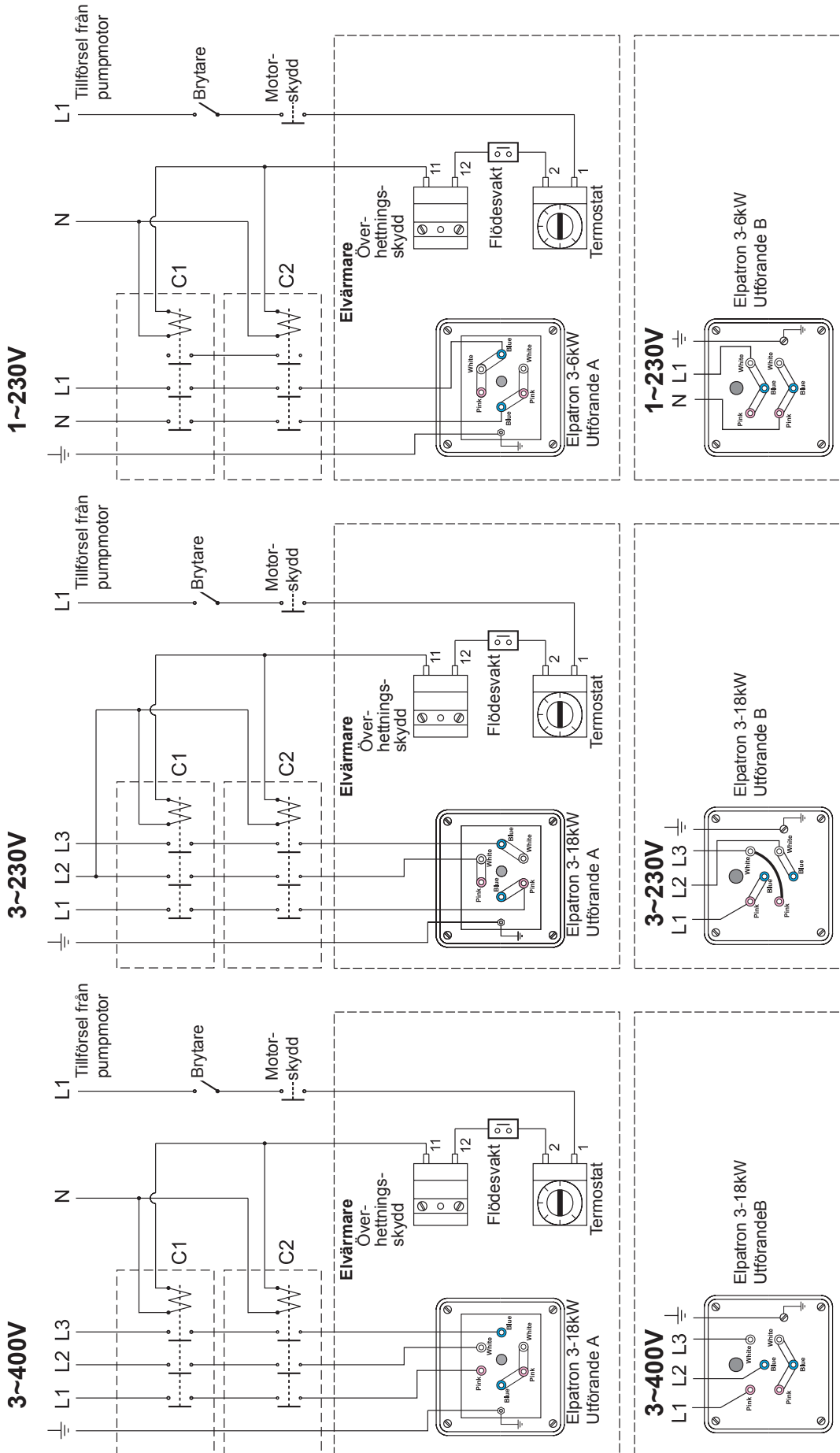
Vid frysrisk skall installationen vara så utförd att värmaren kan tappas på allt vatten.

Den elektriska installationen får endast utföras av behörig elinstallatör.

Vid backspolning och rengöring av filtret skall strömmen till värmaren slås ifrån.

Följ nedanstående anvisningar.

Klorhalt:	max 3 mg/l (ppm)
pH-värde:	7,2 - 7,6
Alkalinitet:	60-120 mg/l (ppm)
Kalciumhårdhet:	100-300 mg/l (ppm)
Max temperatur:	45°C
Max tryck:	2,5 bar
Minimiflöde:	90 l/min.



Electric heater plastic/titanium

Item no. 141600T - 141605T

Install the electric heater as illustrated in a horizontal position, so that it is flooded at all times.

If the heater is mounted against inflammable material the installer must place a gypsam wallboard between the heater and the inflammable wall. The board must protrude a minimum of 10 cm outside the body of the heater.

The heater must not be covered, enclosed in or placed near inflammable material.

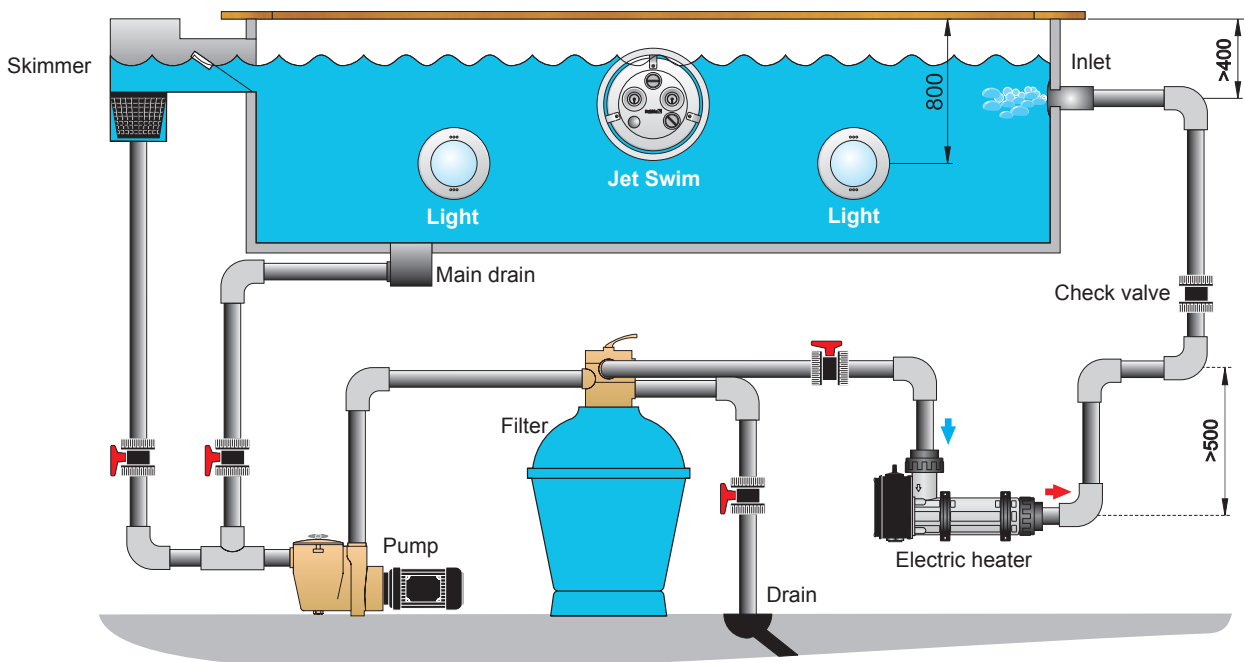
The heater shall be connected over two contactors, see wiring diagram.

The heater shall be installed in such way that it can not be activated if the filter pump is not working (sufficient flow), i.e. the power supply to the contactor must be guided over the motor protection of the pump.

The electric heater must be installed on the return pipe to the pool after the filter. Do not install a gate valve between heater and pool. If a valve is required, install a check valve.

Dosage of chlorine, acid or similar, must be done after the heater to avoid corrosion.

1. When the pipe installation is made, connect the heater electrically according to wiring diagram.



2. Start the pump to the pool water circulation. Check that the water circulation is normal before the heater is turned on.

Test the heater by turning the thermostat knob back and forth and check that the contactor of the thermostat turns on and off.

Set desired pool temperature. Check the flow switch by turning off the flow through the heater with a gate valve and control that the contactor is being de-energized. The heater will now heat the pool water to desired temperature.

If the heater does not start:

- Check the fuses.
- The overheating limit control is released: Press the reset button in the connection box.
- Check the flow switch which is pre-set at a minimum flow of 90 l/min.
- Reset the thermostat to a higher temperature.

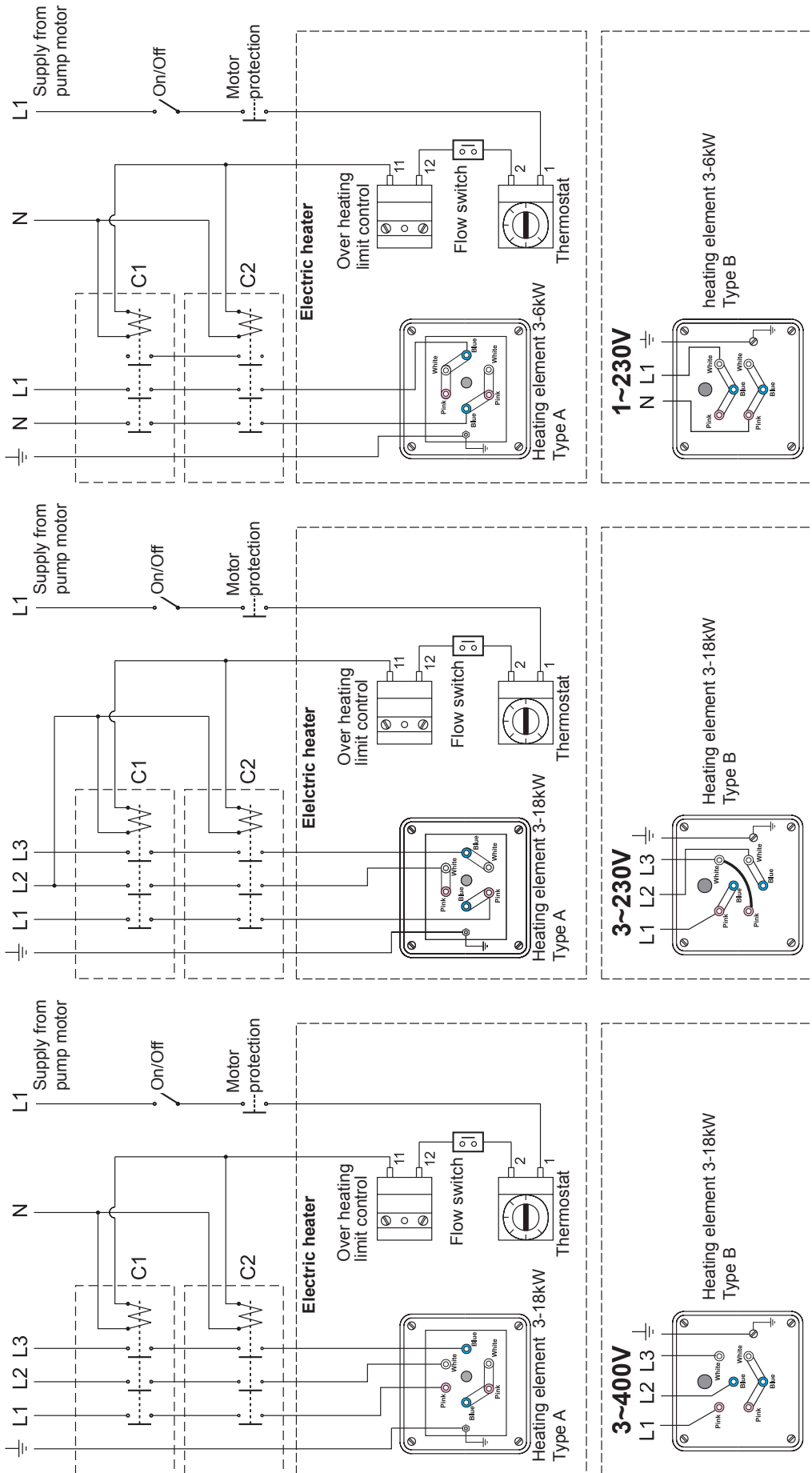
In case of climates with sub-zero temperatures the heater must be installed so that it can be emptied.

The electric installation must be done by a licenced electrician.

When back-washing and cleaning the filter, the power to the heater **must** be turned off.

Follow the instructions stated below:

Chlorine content:	max 3 mg/l (ppm)
pH-value:	7,2 - 7,6
Alkalinity:	60-120 mg/l (ppm)
Calcium hardness:	100-300 mg/l (ppm)
Max temperature:	45°C
Max pressure:	2,5 bar
Minimum flow:	90 l/min.



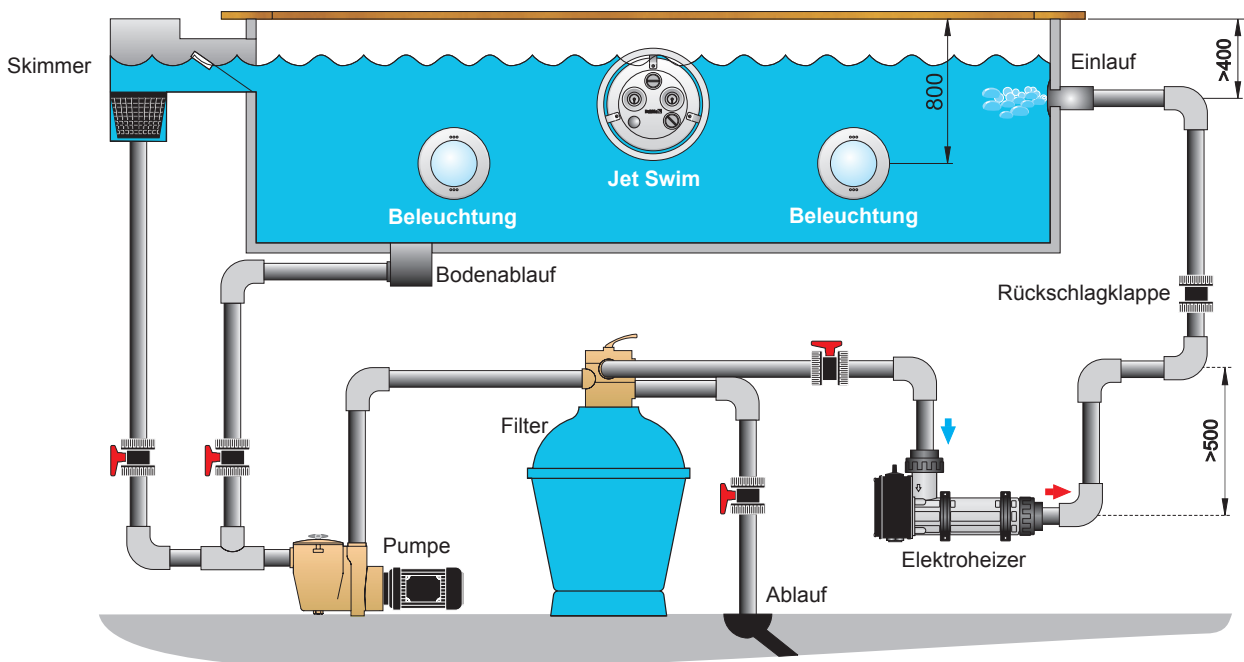
Den Elektroheizer, gemäss Skizze, liegend montieren. So wird sicher gestellt, dass er immer vollständig mit Wasser gefüllt ist. Wird der Elektroheizer an einer brennbaren Oberfläche befestigt, muss zwischen Elektroheizer und Wand eine Platte aus feuerfestem Material angebracht werden. Diese Platte muss an allen Seiten mindestens 10 cm über den Elektroheizer überstehen. Der Elektroheizer darf nicht abgedeckt werden.

Der elektrische Anschluss des Elektroheizers erfolgt über zwei Schütze. Siehe Schaltplan.

Der elektrische Anschluss muss so ausgeführt werden, dass der Elektroheizer nicht eingeschaltet werden kann, solange die Filter-Umwälzpumpe der Anlage nicht in Betrieb ist. Dazu ist der Schaltstrom für die Schütze des Elektroheizers über den Motorschutz der Umwälzpumpe zu leiten.

Der Elektroheizer ist in der Rücklaufleitung zum Pool hinter dem Filter zu installieren. Zwischen Elektroheizer und Pool darf sich kein Absperrventil befinden. Falls ein Ventil erforderlich ist, sollte ein Rückschlagventil eingebaut werden.

Um Korrosion zu vermeiden, muss die Zugabe von Chlor, Säuren oder ähnlichen chemischen Zusätzen in Durchflussrichtung hinter dem Elektroheizer erfolgen.



1. Nach Abschluss der Rohrinstallation ist der Elektroheizer gemäss Schaltplan elektrisch anzuschliessen.
2. Umwälzpumpe für den Pool einschalten. Vor dem Einschalten des Elektroheizers überprüfen, ob das Wasser richtig durch die gesamte Anlage gepumpt wird. Die Überprüfung der Funktion des Elektroheizers erfolgt durch Vor- und Zurückdrehen des Einstellrads am Thermostat. Dabei sollte sich die Sicherung des Thermostats ein- und ausschalten. Nun kann die gewünschte Pooltemperatur eingestellt werden.
Zur Überprüfung der Funktion des Durchflusswächters wird der Wasserdurchfluss des Elektroheizers mit einem Absperrventil blockiert. Dabei sollte sich der Schütz abschalten. Wenn alle Komponenten einwandfrei funktionieren, heizt der Elektroheizer das Wasser im Pool jetzt auf die gewünschte Temperatur auf.

Falls sich der Elektroheizer nicht einschaltet, folgende Punkte überprüfen:

- a) Ist eine Sicherung durchgebrannt bzw. wurde sie ausgelöst?
- b) Wurde der Überhitzungsschutz ausgelöst? In diesem Fall die Rückstelltaste in der Anschlussdose betätigen.
- c) Den Durchflusswächter, der auf eine Mindest-Durchflussmenge von 90 l/min voreingestellt ist, überprüfen.
- d) Das Thermostat auf eine höhere Temperatur einstellen.

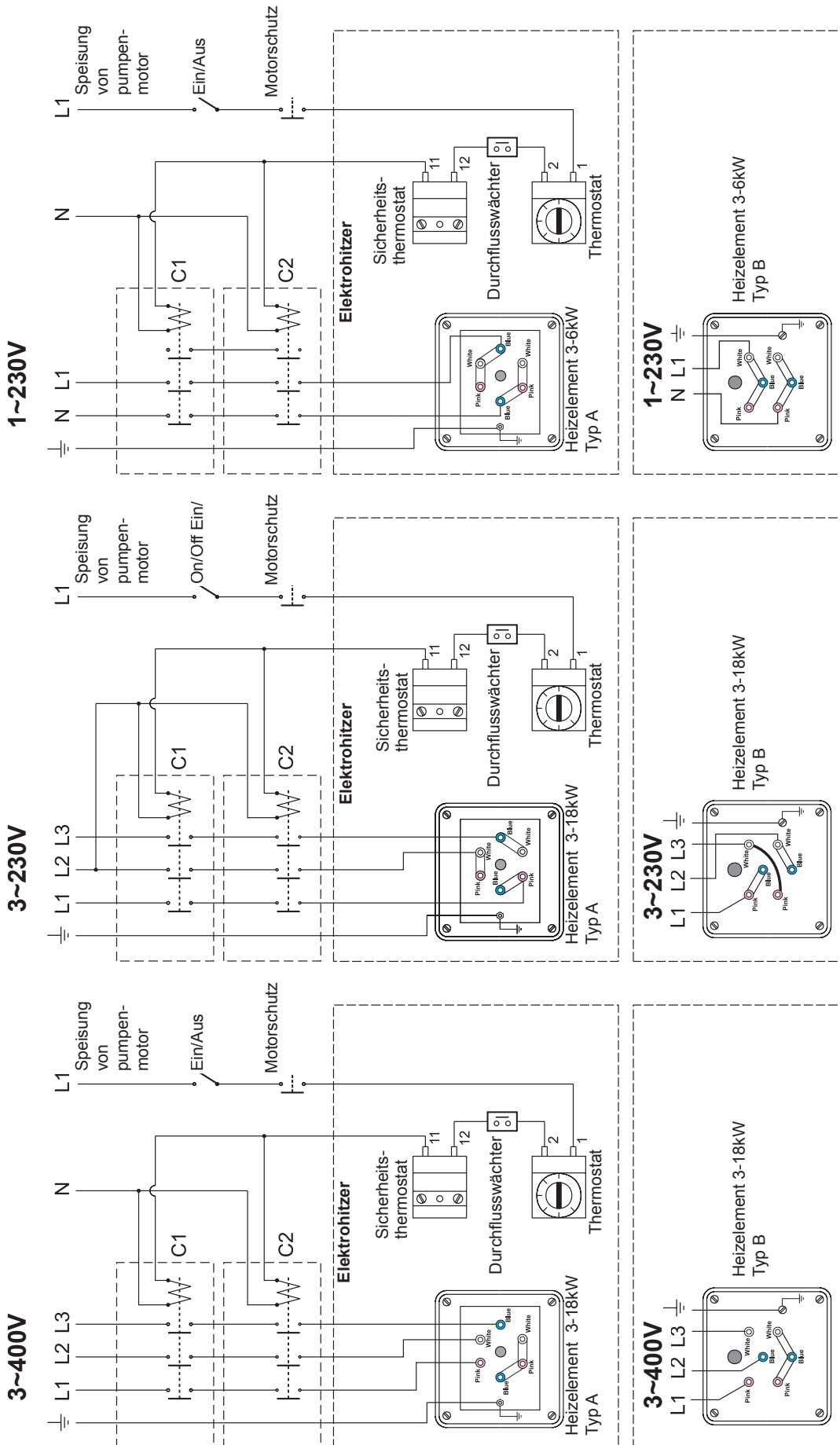
Besteht Frostgefahr für die Anlage, so muss der Elektroheizer so angebracht werden, dass er vollständig entleert werden kann.

Sämtliche Elektroinstallationsarbeiten dürfen ausschliesslich von autorisierten Elektrikern ausgeführt werden.

Bei Gegenspülen oder bei der Reinigung des Filters ist der Elektroheizer abzuschalten.

Die folgende Werte sollen eingehalten werden:

Chlorgehalt:	max 3 mg/l (ppm)
pH-Wert:	7,2 - 7,6
Alkalinität:	60-120 mg/l (ppm)
Kalziumhärte:	100-300 mg/l (ppm)
Höchsttemperatur:	45°C
Höchstdruck:	2,5 bar
Mindestdurchflussmenge:	90 l/min



DEUTSCH

Установите электрический нагреватель, как показано на схеме, в горизонтальном положении, так чтобы он всегда был заполнен жидкостью.

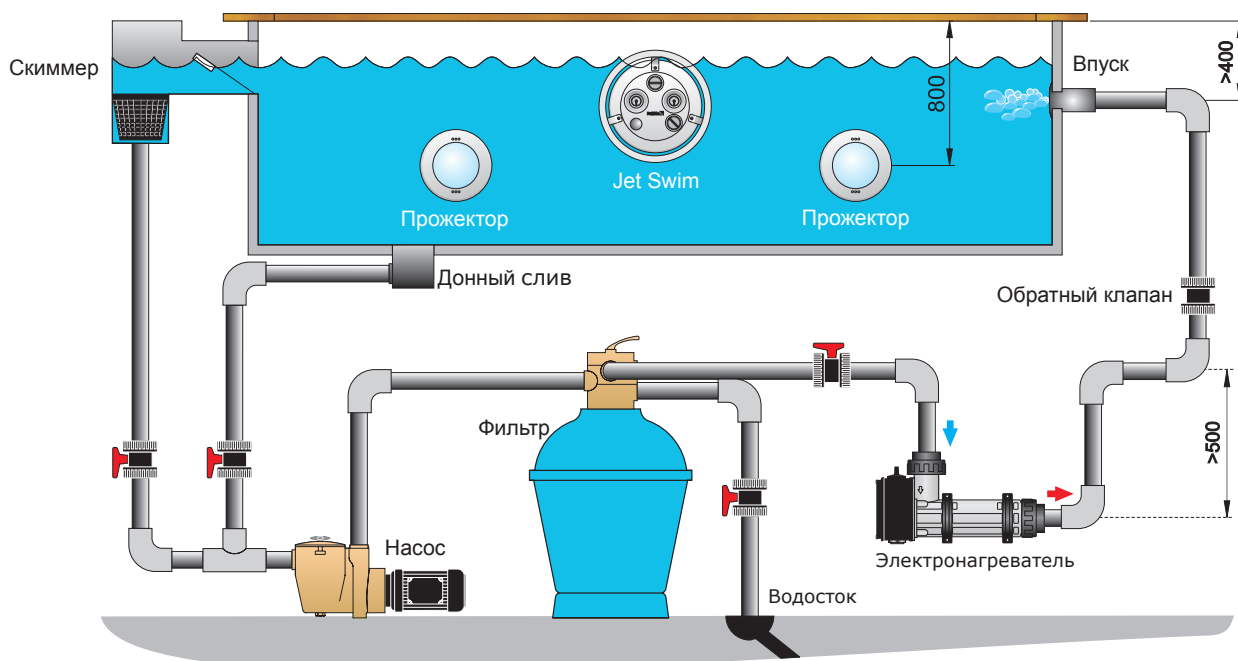
Если нагреватель устанавливается возле стены из огнеопасного материала, установщик должен разместить гипсовую плиту между нагревателем и стеной. Эта плита должна отстоять не менее чем на 10 см от корпуса самого нагревателя. Нагреватель нельзя накрывать, помещать внутри или возле огнеопасного материала.

Подключать нагреватель нужно с помощью двух контакторов, см. схему подключения.

Нагреватель необходимо устанавливать таким образом, чтобы его нельзя было активировать при выключенном фильтрующем насосе (требуется достаточный поток), т.е. электрическое подключение контактора должно управляться защитным реле мотора насоса.

Электрический нагреватель надо устанавливать на трубе возврата воды в бассейн, после фильтра. Запрещается устанавливать запорный клапан между нагревателем и бассейном. Если клапан необходим, установите контрольный клапан.

Во избежание коррозии дозировка хлора, кислоты или т.п. реактивов должна осуществляться в системе бассейна после нагревателя.



1. После завершения прокладки труб, подсоедините нагреватель к сети электропитания согласно электрической схеме подключения.
2. Запустите насос, чтобы вода в бассейне циркулировала. Прежде чем включить нагреватель, проследите, нормально ли циркулирует вода. Проверьте нагреватель, повернув ручку термостата вперёд и назад, и убедитесь, что его контактор включается и выключается. Установите требуемую для бассейна температуру. Проверьте реле потока, перекрыв поток жидкости через нагреватель с помощью запорного клапана и убедитесь, что контактор обесточен. Теперь нагреватель будет нагревать воду в бассейне до желаемой температуры.

Если нагреватель не запускается:

- а). Проверьте предохранители.
- б). Сработало реле защиты от перегрева: Нажмите кнопку перезагрузки в соединительной коробке.
- в). Проверьте реле потока, установленное на минимальное значение 90 л/мин.
- г). Переустановите термостат на более высокую температуру.

При работе в климатических условиях с минусовой температурой нагреватель должен устанавливаться таким образом, чтобы из него можно было слить воду.

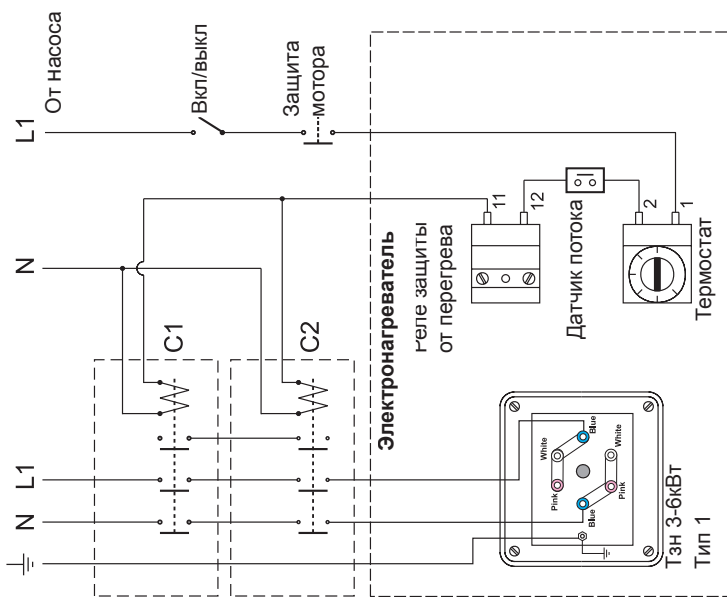
Электрическая установка должна осуществляться квалифицированными специалистами.

При обратной промывке и очистке фильтра, подаваемое на нагреватель напряжение должно быть отключено.

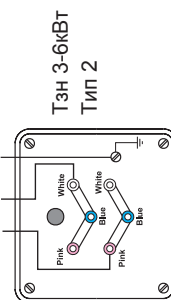
Следуйте нижеуказанным рекомендациям:

Содержание хлора:	макс. 3 мг/л (ppm)
Водородный показатель pH:	7,2-7,6
Щёлочность:	60-120 мг/л (ppm)
Кальциевая жёсткость:	100-300 мг/л (ppm)
Мах. температура:	45°C
Мах. давление:	2,5 бар
Минимальный поток:	90 л/мин

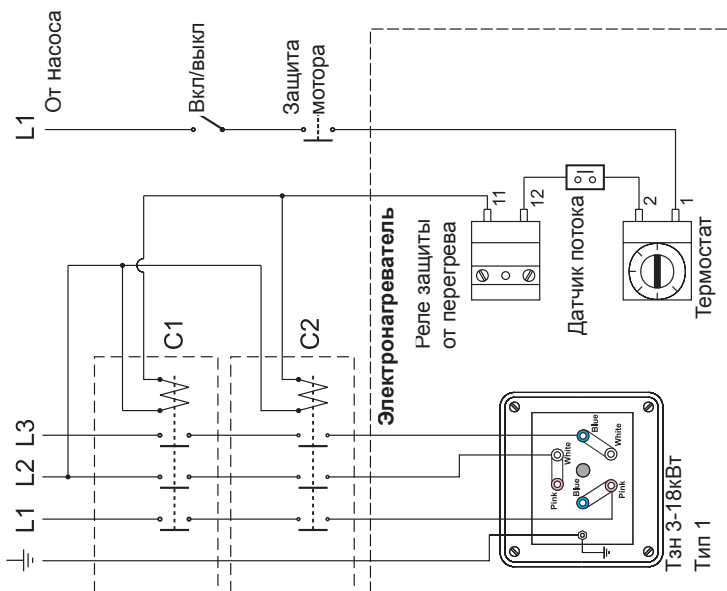
1~230В



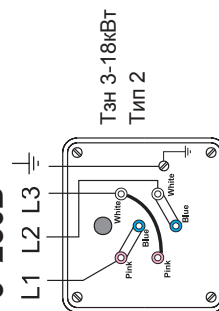
1~230В



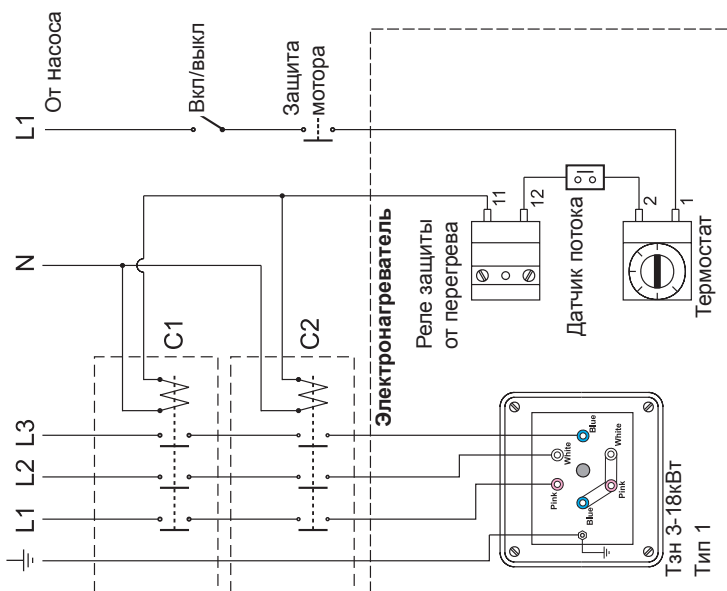
3~230В



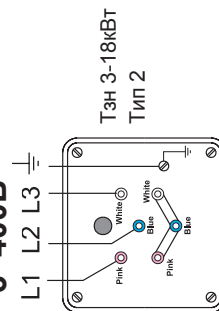
3~230В



3~400В



3~400В



Réchauffeur électrique - plastique/titan

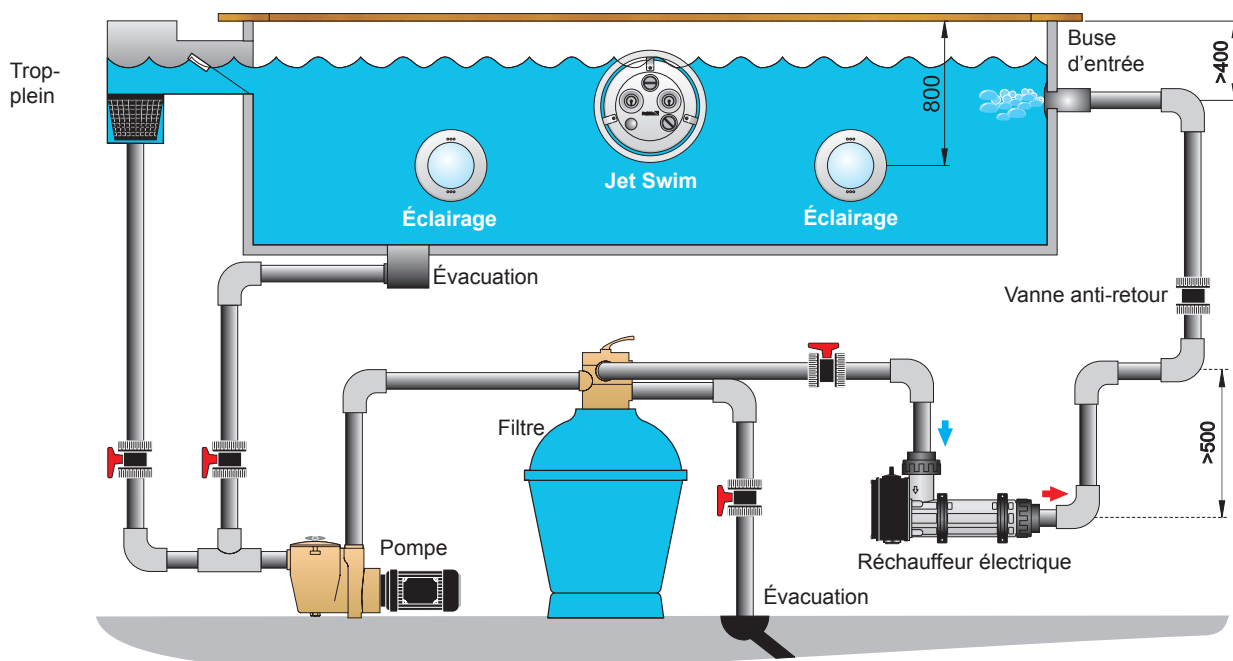
No de réf. 141600T - 141605T

Montez le réchauffeur conformément au croquis, de façon à ce qu'il soit toujours entièrement rempli d'eau.
Si le réchauffeur doit être installé contre un matériau combustible, une plaque ignifuge ou similaire doit être placée entre le réchauffeur et la paroi. La plaque doit couvrir 10 cm tout autour du réchauffeur. Le réchauffeur ne doit pas être recouvert.

Le réchauffeur doit être branché électriquement en passant par deux contacteurs, voir le schéma de connexion. L'installation électrique doit être réalisée de façon à ce que le réchauffeur ne puisse pas être mis en service sans que la pompe de filtre du dispositif soit activée (le courant de commande au contacteur du réchauffeur passe par la sécurité moteur de la pompe). Le réchauffeur doit être installé sur le conduit de retour à la piscine après le filtre. N'installez pas de vanne de fermeture entre le réchauffeur et la piscine. Si une vanne est nécessaire, installez une vanne anti-retour.

Le dosage de chlore, d'acide ou similaire doit être effectué après le réchauffeur pour éviter tout risque de corrosion.

1. Après avoir terminé l'installation de la tuyauterie, effectuez le branchement électrique du réchauffeur conformément au schéma de connexion.



2. Démarrez la pompe pour la circulation d'eau de la piscine. Vérifiez que l'eau circule normalement avant de mettre en marche le réchauffeur. Testez le fonctionnement du réchauffeur en tournant le bouton rotatif du thermostat d'un côté et de l'autre et vérifiez que le contacteur du thermostat s'active et se désactive. Réglez en suite la température de la piscine. Vérifiez le contrôleur de débit en fermant le débit par le réchauffeur à l'aide d'une vanne de fermeture et vérifiez que le contact coupe. Le réchauffeur doit maintenant chauffer l'eau de la piscine jusqu'à la température réglée.

Si le réchauffeur ne démarre pas, prenez les mesures suivantes:

- a) Vérifiez les fusibles.
- b) La sécurité de surchauffe s'est déclenchée : Enfoncez le bouton de réinitialisation dans le boîtier de connexion.
- d) Vérifiez le contrôleur de débit qui est pré-réglé sur un débit minimal de 90 l/min.
- e) Réglez le thermostat à une température plus élevée.

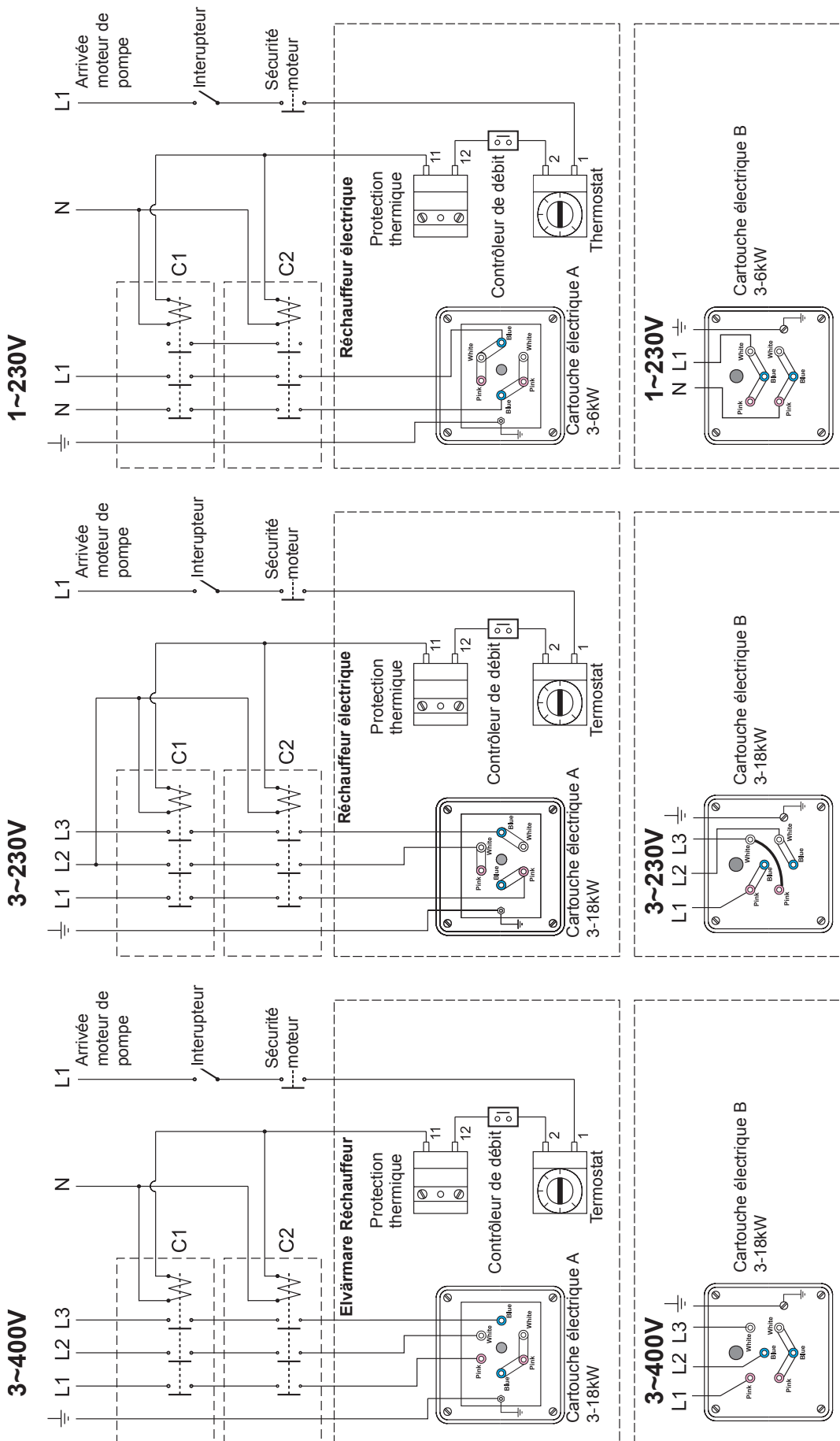
En cas de risque de gel, l'installation doit être effectuée de façon à ce que le réchauffeur puisse être entièrement vidé.

L'installation électrique doit uniquement être effectuée par un électricien agréé.

Pour un rinçage par retour et le nettoyage du filtre, le courant au réchauffeur doit être coupé.

Suivez les instructions ci-dessous.

Teneur en chlore :	maxi. 3 mg/l (ppm)
Valeur pH :	7,2 - 7,6
Alcalinité :	60-120 mg/l (ppm)
Dureté calcique :	100-300 mg/l (ppm)
Température maxi. :	45°C
Pression maxi. :	2,5 bars
Débit mini. :	90 l/min.



Podgrzewacz elektryczny z tworzywa sztucznego tytan

Produkt numer 141600T - 141605T

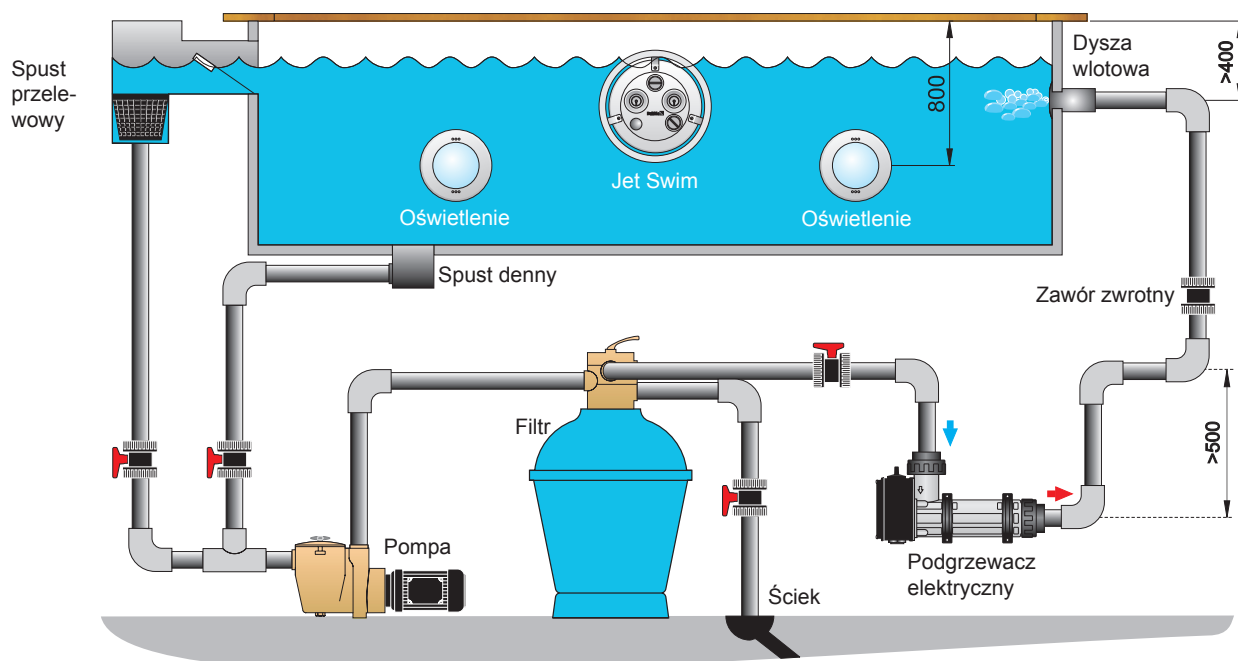
Pahlén
swimming pool equipment

Zamontuj podgrzewacz elektryczny poziomo zgodnie z rysunkiem, tak aby był zawsze całkiem wypełniony wodą. W wypadku umieszczenia podgrzewacza w sąsiedztwie materiału palnego, między podgrzewaczem a ścianą konieczne jest umieszczenie płyty żaroodpornej, lub innego podobnego zabezpieczenia. Płyta ta ma zachodzić 10 cm poza zewnętrzne krawędzie podgrzewacza. Podgrzewacza nie wolno przykrywać.

Podgrzewacz należy podłączyć elektrycznie za pośrednictwem jednego lub dwóch styczników, patrz schemat podłączenia. Instalacja elektryczna podgrzewacza musi zostać wykonana tak, aby jego włączenie było niemożliwe bez pracującej pompy filtra urządzenia (prąd włączający stycznik podgrzewacza podłącza się przez zabezpieczenie silnika pompy). Podgrzewacz musi zostać zainstalowany na przewodzie powrotnym do basenu, za filtrem. Nie instaluj zaworu odcinającego między podgrzewaczem a basenem. Jeżeli zawór jest konieczny, to zainstaluj zawór zwrotny.

Dozowanie chloru, kwasu i tym podobnych musi się odbywać za podgrzewaczem, aby uniknąć korozji.

1. Po zakończeniu instalacji rur należy podgrzewacz podłączyć elektrycznie zgodnie ze schematem podłączenia.



2. Uruchom pompę obiegową wody basenowej. Przed włączeniem prądu podgrzewacza sprawdź, czy woda cyrkuluje normalnie w układzie. Skontroluj działanie podgrzewacza obracając tam i z powrotem pokrętkę termostatu i sprawdzając, czy stycznik termostatu włącza i wyłącza. Następnie ustaw pożądaną temperaturę basenu. Czujnik przepływu kontroluje się zamykając przepływ przez podgrzewacz zaworem odcinającym i sprawdzając, czy stycznik wyłącza. Podgrzewacz powinien teraz podgrzać wodę w basenie do ustawionej temperatury.

W wypadku nie włączania się podgrzewacza podejmij następujące czynności:

- a) Skontroluj bezpieczniki.
- b) Zdziałało zabezpieczenie przed przegrzaniem: Wciśnij przycisk resetujący w skrzynce przyłączeniowej.
- c) Skontroluj czujnik przepływu, który ustawiony jest wstępnie na minimalny przepływ 90 l/min.
- d) Przesław termostat na wyższą temperaturę.

Instalacja musi zostać wykonana w sposób pozwalający na całkowite opróżnienie podgrzewacza z wody w wypadku ryzyka przymrozków.

Podłączenie elektryczne musi zostać wykonane przez elektryka oposiadającego odpowiednie uprawnienia.

Przy płukaniu filtra w kierunku odwrotnym do normalnego kierunku przepływu, oraz przy czyszczeniu filtra, należy wyłączyć prąd do podgrzewacza.

Postępuj zgodnie z poniższymi instrukcjami.

Zawartość chloru:	maks. 3 mg/l (ppm)
Wartość pH:	7,2 - 7,6
Zasadowość:	60-120 mg/l (ppm)
Twardość wapniowa:	100-300 mg/l (ppm)
Temperatura maks.:	45°C
Ciśnienie maks.:	2,5 bar
Przepływ min.:	90 l/min.

POLSKI

Instrukcja montażowa

