

Pahlén ®
swimming pool equipment

Swedish design
and manufacture
since 1967



Sidokanalfläkt Air blower Компрессор

Manual
User manual
Инструкция



Produktbeskrivning

För luft massage i spa-pooler och simbassänger.

Sidokanalfläkten kan startas från poolen med pneumatiska eller lågspänningskontroller. Fläkten kan monteras horisontellt eller vertikalt. Röranslutningar görs via en luftslinga 50 cm ovanför vattenytan. Fläkthus, fläkthjul och sidokanal i gjuten aluminium.

Tillbehör



Filter



Ljuddämpare

Tekniska data

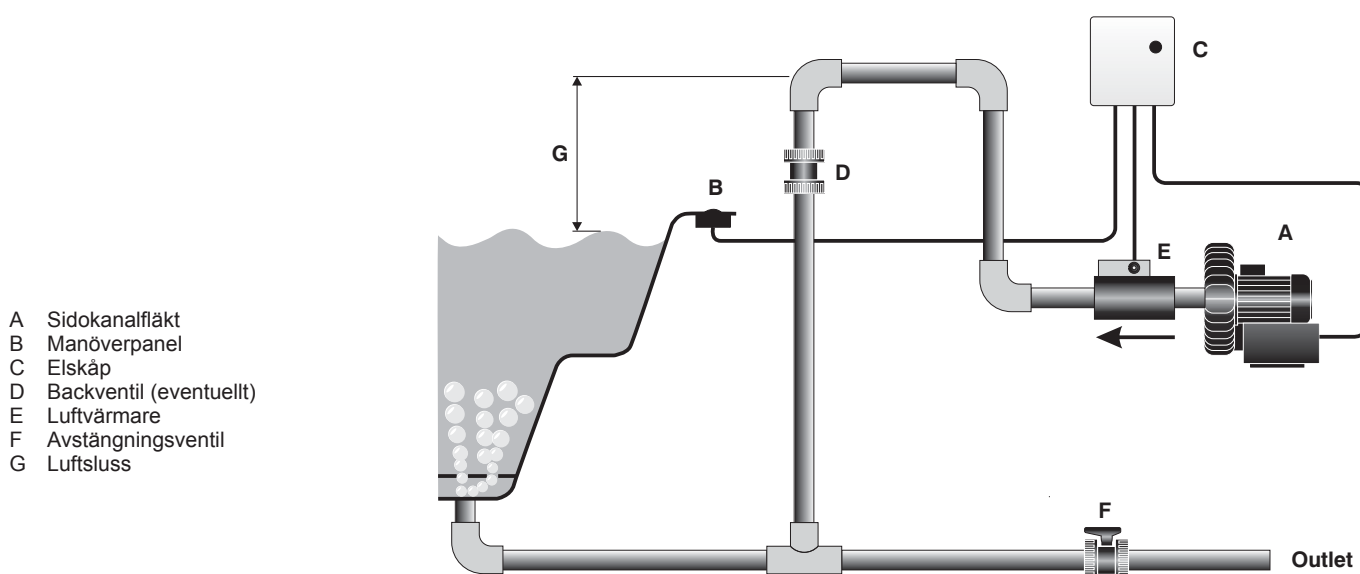
Sidokanalfläkt Art.nr	Storlek	Maximalt mottryck	Filter Art.nr	Ljuddämpare Art.nr
81200-01	0.75 kW	2 mvp	81210	81211
81201-01	1.1 kW	2 mvp	81210	81211
81202-01	2.2 kW	2.5 mvp	81213	81212
81203-01	3 kW	3 mvp	81213	81212

Rekommenderade värden beträffande vattenkvalitet

Klorhalt: max 3 mg/liter (ppm)
 Klorid(salt)halt: max 250 mg/liter
 pH-värde: 7.2 - 7.6
 Alkalinitet: 60-120 mg/liter (ppm)
 Kalciumhårdhet: 100-300 mg/liter (ppm)

Installation

1. Placera sidokanalfläkten i ett torrt utrymme och på ett stadigt underlag. Undvik luftintag från kallt utrymme då detta kylar vattnet i poolen. Eventuell luftvärmare skall monteras på torra sidan av luftslussen.
2. Sidokanalfläkten skall installeras med en luftsluss 50 cm ovanför vattenytan. Om fläkten är placerad lägre än vattenytan skall även en backventil installeras.
3. Sidokanalfläkten skall startas från poolen med lågvoltsknappar eller med pneumatiska knappar.
4. Innan ni ansluter blåsaren till poolen, försäkra Er om att motorn har rätt rotationsriktning, samt att tryckledningen till poolen är ansluten till blåsarens tryckanslutning.
5. Vid drift, kontrollera att driftströmmen ej överstiger motorns märkström (se motorskylt).



- A Sidokanalfläkt
- B Manöverpanel
- C Elskåp
- D Backventil (eventuellt)
- E Luftvärmare
- F Avstängningsventil
- G Luftsluss

Product description

For air massage in spa pools and swimming pools.

The side channel blower can be started from the poolside using pneumatic or low-voltage controls. The blower can be installed horizontally or vertically. Pipe connections are made via an air loop 50 cm above the water surface. Blower housing, blower wheel and side channel in cast aluminium.

Accessories



Filter



Silencer

Technical data

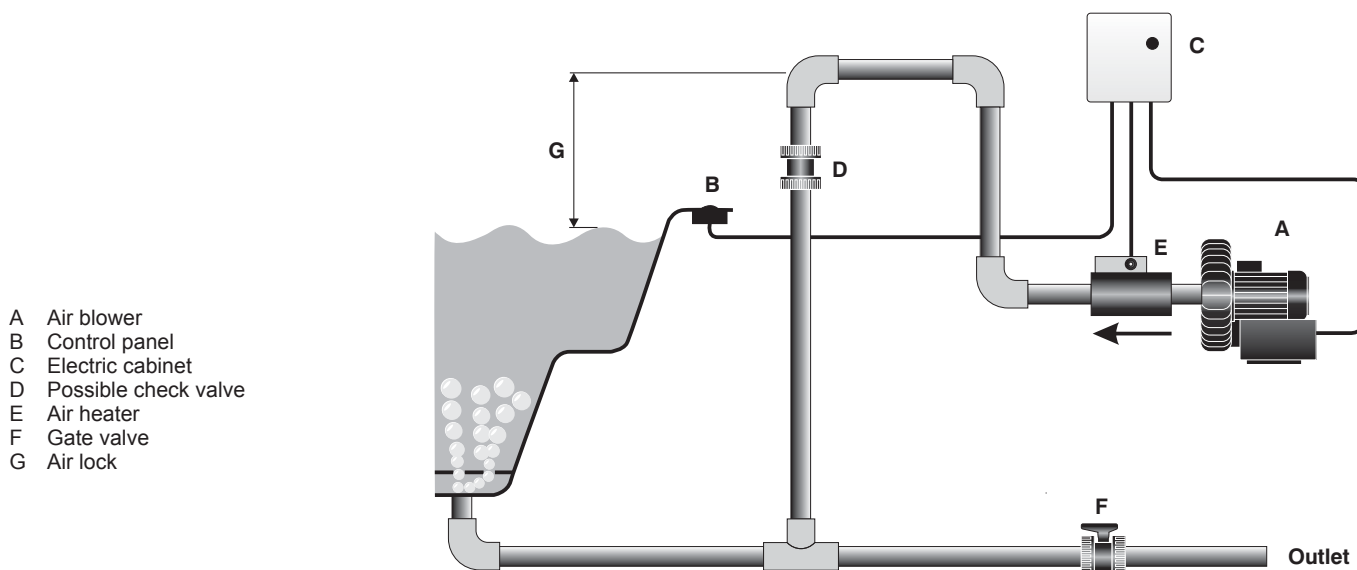
Air blower Item no.	Size	Max. back pressure	Filter Item no.	Silencer Item no.
81200-01	0.75 kW	2 mvp	81210	81211
81201-01	1.1 kW	2 mvp	81210	81211
81202-01	2.2 kW	2.5 mvp	81213	81212
81203-01	3 kW	3 mvp	81213	81212

Rekommended values regarding water quality:

Chlorine:	max 3 mg/liter (ppm)
Chloride (salt) content:	max 250 mg/liter
pH-value:	7.2 - 7.6
Alkalinity:	60-120 mg/liter (ppm)
Calcium hardness:	100-300 mg/liter (ppm)

Installation

1. Place the air blower in a dry space and on firm ground. Avoid cold air inlet, as it will cool the pool water. An air heater could be installed on the dry side of the air lock.
2. Install the air blower with an air lock 50 cm above the water surface. If the blower is placed lower than the water surface a check valve must be installed.
3. The air blower should be started up from the pool surround with low volt buttons or pneumatic buttons.
4. Before connecting the blower to the pool, ensure the motor is running with the correct direction of rotation and that the pressure pipe to the pool is connected to the pressure connection of the blower.
5. During operation, check that the drive current does not exceed the rated current of the motor (see the motor label).



Описание продукта

Для воздушного массажа в спа-бассейны и бассейны.

Боковой канал вентилятора может быть запущен из бассейна использованием пневматического или низковольтные управления. Воздуходувка может быть установлен горизонтально или вертикально. Труба соединения выполняются с помощью петли воздуха 50 см над поверхностью воды. Кожух вентилятора, рабочее колесо и боковые канал из литого алюминия.

Аксессуары



Фильтр



Глушитель

технические данные

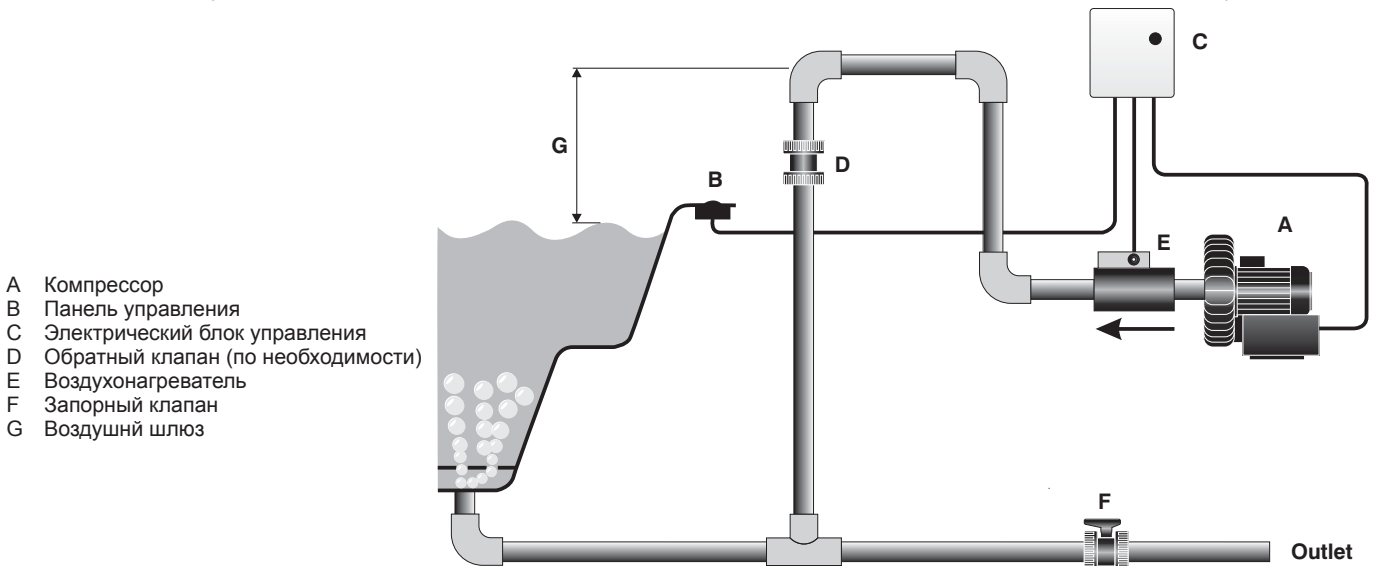
Компрессор Артикул	Разновидность	Максимальное противодавление	Фильтр Артикул	Глушитель Артикул
81200-01	0.75 кВт	2 бар	81210	81211
81201-01	1.1 кВт	2 бар	81210	81211
81202-01	2.2 кВт	2.5 бар	81213	81212
81203-01	3 кВт	3 бар	81213	81212

Рекомендуемые значения

Хлор:	макс 3 мг/л (ppm)
Содержание хлоридов:	макс 250 мг/л
Значение pH:	7.2 - 7.6
Щелочность:	60-120 мг/л (ppm)
Кальциевая жесткость:	100-300 мг/л (ppm)

установка

1. Установите компрессор в сухом месте на устойчивой основе. Избегайте входа всасываемого воздуха из холодного места, т.к. это охлаждает воду в бассейне. При установке воздушонагревателя его местоположение выбирается на сухой стороне воздушного шлюза.
2. Компрессор устанавливается с воздушным шлюзом, расположенным 50 см над зеркалом воды. Если компрессор располагается ниже зеркала воды, то необходимо установить обратный клапан.
3. Компрессор включается из бассейна при помощи низковольтных или пневматических кнопок.
4. Перед подключением компрессора к бассейну убедитесь, что направление вращения мотора установлено верно, а также, что подключение к бассейну трубопровода со сжатым воздухом осуществляется от линии выброса компрессора.
5. Во время эксплуатации проверьте, чтобы рабочий ток не превышал номинальный ток мотора (см. этикетку мотора).



- A Компрессор
- B Панель управления
- C Электрический блок управления
- D Обратный клапан (по необходимости)
- E Воздухонагреватель
- F Запорный клапан
- G Воздушный шлюз