

Электромоторный сервопривод (0-10 В)

Описание:

Электромоторный привод Oventrop для постоянного регулирования. По выбору трехпозиционный или пропорциональный (0-10 В), с резьбовым соединением М 30 х 1,5. У пропорционального привода 0-10 В посредством джампера могут настраиваться входящий сигнал, принцип действия и антиблокировочная функция, которая позволяет вентилю все 24 часа работать во всей области хода. Данный тип оснащен функцией автоматического распознавания 0-пункта.

Арт. № Исполнение:

101 27 00	24 В, пропорциональный привод (0-10 В), настройка входящего сигнала, принципа действия и антиблокировочной функции
101 27 01	24 В, 3-позиционный привод, без антиблокировочной функции

Технические параметры:

Рабочее напряжение:	24 В AC, ± 15%
Потребляемая мощность:	2 Вт полезная мощность, 2,7 ВА полная мощность
Управление:	Арт. № 101 27 00 Настройка: 0-10 В DC, 0-5 В DC или 5-10 В DC Входное сопротивление: 80кОм Арт. № 101 27 01 Перенастр. на 3-поз. регулир-е
Макс. ход:	5 мм
Перестановочное усилие:	> 90 Н
Скорость хода штока:	ок. 15 см/мм
Тип защиты:	IP 40 по EN 60529
Темп. теплоносителя:	макс. +95 °С
Темп. окруж. среды:	0 - +50 °С, без конденсирования
Температура хранения:	-20 - +65 °С, без конденсирования
Присоединительный кабель:	Арт. № 101 27 00 4-жильный кабель, длина 1,5 м арт. № 101 27 01 3-жильный кабель, длина 1,5 м

Установка и монтаж:

Соединительный кабель не должен соприкасаться с горячими отопительными приборами или трубопроводами, так как это ведет к преждевременному изнашиванию материала кабеля. Электрическое подключение должно соответствовать установленным нормам и правилам. Электромоторный привод Oventrop может монтироваться в любом положении, кроме положения "вертикально вниз".

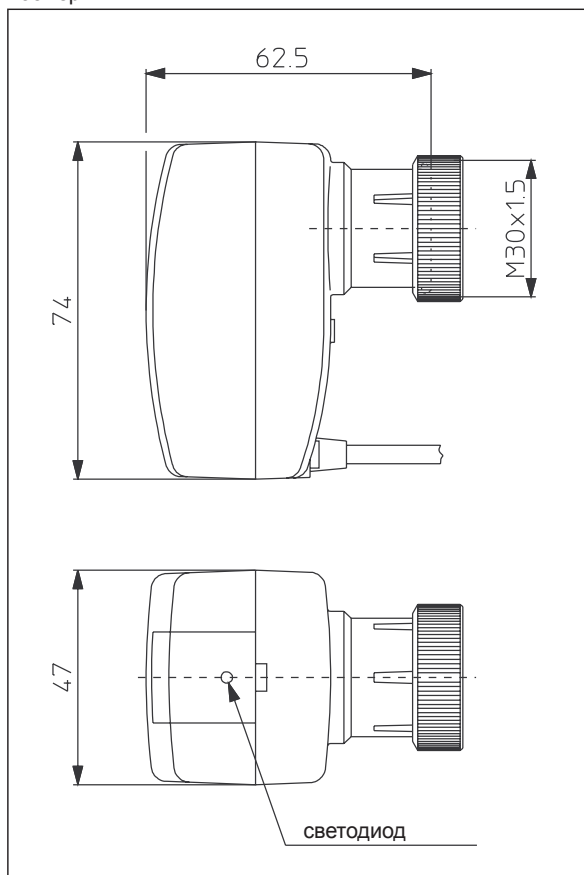
Область применения:

Электромоторные приводы Oventrop могут применяться в области отопления, вентиляции и кондиционирования. Для регулирования температуры помещения привод может использоваться с отопительными приборами с обычным подключением со встроенными вентилями, гребенками напольного отопления, с панелями потолочного отопления/охлаждения, индукционными приборами. Приводы могут комбинироваться со следующими вентилями Oventrop с резьбовым соединением М 30 х 1,5 :

- термостатические вентили всех серий (кроме "ADV6")
- вентили серии „Р” с линейной характеристикой расхода
- трехходовые вентили для переоборудования
- гребенки напольного отопления (обратите внимание на температуру во встроенном шкафу)
- регулирующие вентили для систем потолочного охлаждения „Сосоn“
- трехходовые разделительные и смесительные вентили
- регулирующие вентили „Нусосоn Т/ТМ“



Размеры:



Функции:

Электромоторные приводы Oventrop с постоянным регулированием могут использоваться с термостатическими вентилями Oventrop и электронным комнатным термостатом Oventrop с пропорциональным выходом, арт. № 115 21 51, (только в комбинации с сервоприводом арт. № 101 27 00), или с центральным комнатным термостатом отопление/охлаждение, арт. № 115 22 51 (только в комбинации с сервоприводом арт. № 101 27 01), для индивидуального регулирования температуры отдельного помещения с высокой точностью регулировки.

При соответствующей разводке существует возможность регулировать несколько отопительных приборов (зоны) с помощью одного вентиля. Приводы работают почти бесшумно и потребляют мало энергии.

Если привод (только арт. № 101 27 01) находится в верхнем или нижнем крайнем положении при постоянно подаваемом напряжении, то мотор отключается примерно через 80 секунд.

При постоянном максимальном или минимальном входном сигнале (арт. № 101 27 00) или при постоянном напряжении на ход в одном направлении (арт. № 101 27 01) каждые 2 часа включается мотор прикл. на 80 секунд, чтобы сохранить это положение шпинделя.

Функция антиблокировки (только арт. № 101 27 00) предотвращает заклинивание шпинделя вентиля. При этом привод каждые 24 часа полностью открывается и закрывается, а затем возвращается в прежнее положение.

Сервопривод, арт. № 101 27 00, автоматически распознает 0-пункт. Каждый раз при подаче напряжения привод закрывает вентиль, а затем приводит его в положение, заданное комнатным термостатом.

Для изменения принципа действия только наполовину воткнутый в клемму „6“ джампер переводится на клемму „5“.

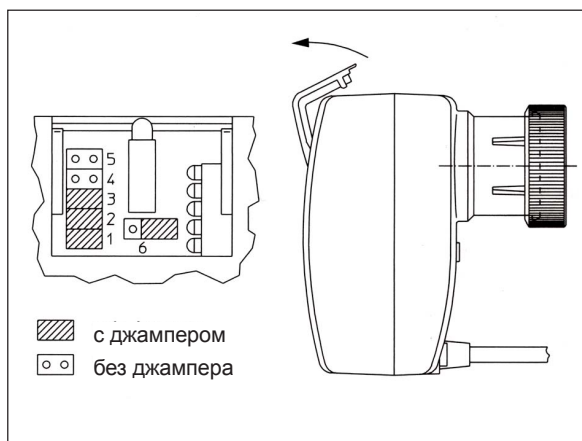
Принцип действия	Управляющий сигнал	Шпиндель	
		Сервопривод	Вентиль
прямой	понижается (10 → 0 В)	выдвигается	закрывается
	повышается (0 → 10 В)	задвигается	открывается
обратный	понижается (10 → 0 В)	задвигается	открывается
	повышается (0 → 10 В)	выдвигается	закрывается

Световая индикация:

- ☀ включена есть подключение к сети, мотор не работает
- ⚡ мигает мотор работает
- ⚡⚡ мигает дважды подтверждение конечной позиции или функции антиблокировки
- выключена нет подключения к сети

Фирма оставляет за собой право на технические изменения.

Раздел каталога 1
ti 115-0/10/MW
Данные 2007



Защитная крышка и положение джампера (только арт. № 101 27 00)

Функция	Джампер	Заводская настройка	Прочие настройки
Антиблокировка	1	с джампером вкл	без джампера выкл
Входной сигнал	2	с джампером 0-10 В	с джампером 5-10 В без джампера 0-5 В
	3	с джампером	без джампера 0-5 В
Принцип действия	5	без джампера прямой	с джампером обратный

Варианты установки джампера

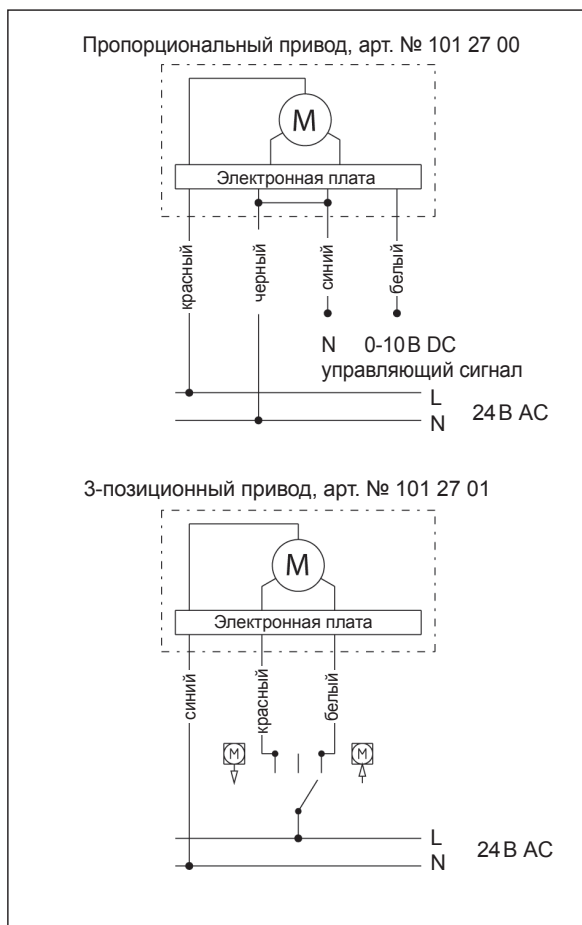


Схема подключения