

Описание:

Электромоторный 3-позиционный сервопривод Oventrop для постоянного регулирования, с резьбовым соединением М 30 x 1,5. Привод имеет ручную настройку и указатель положения, а также подключаемый соединительный кабель.

Арт. №:

101 27 03 230 В, 3-позиционный

Технические параметры:

Рабочее напряжение: 230 В AC, ± 15%
 Потребляемая мощность: 6 ВА
 Управление: 3-позиционный, реверсивный
 Параллельное подключ.: макс. 6 приводов
 макс. ход: 5,5 мм
 перестановочное усилие: > 90 Н
 Скорость хода штока: ок. 60 с/мм
 Тип защиты: IP 40 по EN 60529
 Класс защиты: II по EN 60730
 Темп. теплоносителя: макс. +110 °С
 Темп. окруж. среды: +1...+50 °С, без конденсата
 Темп. хранения: -5...+50 °С, без конденсата
 Темп. транспортировки: -25...+70 °С, без конденсата
 Соединительный кабель: 3-жильный, длина 1,5 м

Установка и монтаж:

Электрическое подключение должно осуществляться в соответствии с установленными нормами и правилами. Присоединительный кабель не должен соприкасаться с горячими отопительными приборами или трубопроводами, так как это ведет к преждевременному изнашиванию материала кабеля.

Монтаж осуществляется с помощью накидной гайки, дополнительный инструмент или юстировка не требуется. Электромоторные сервоприводы Oventrop могут монтироваться в любом положении, кроме вертикально вниз.

Область применения:

Электромоторные приводы Oventrop 230 В (3-позиционные) используются в комбинации с соответствующими регуляторами в системах отопления, охлаждения и кондиционирования. В том числе они применяются с терморегуляторами с 3-позиционным выходом 230 В (напр. регулирование котлов) и трехходовыми вентилями для регулирования температуры подачи в системе отопления.

Приводы могут комбинироваться со следующими вентилями Oventrop с резьбовым соединением М 30 x 1,5:

- термостатическими вентилями всех серий
- вентилями серии „Р“ с линейной характеристикой расхода
- трехходовыми вентилями для переоборудования
- гребенками для напольного отопления (обратите внимание на температуру окруж. среды в шкафу)
- регулируемыми вентилями „Cocoon“ для панелей охлаждения
- трехходовыми разделительными и смесительными вентилями
- регулирующими вентилями „Nусосоп Т/ТМ“

Функции:

Шток электромоторного сервопривода за счет подвода напряжения на Y1 или Y2 поднимается или опускается. Как только напряжение отключается, привод устанавливается в заданное положение. Также привод имеет функцию отключения при перегрузках и в крайних положениях штока. Ручная настройка позволяет установить сервопривод в любое желаемое положение с помощью шестигранного ключа (3 мм). Если управляющий сигнал поступает от регулятора - он является определяющим. Для сохранения ручной настройки присоединительный кабель должен быть отсоединен или напряжение отключено.

Фирма оставляет за собой право на технические изменения.

Раздел каталога 1
 ti 209-0/10/MW
 Данные 2007



Размеры:

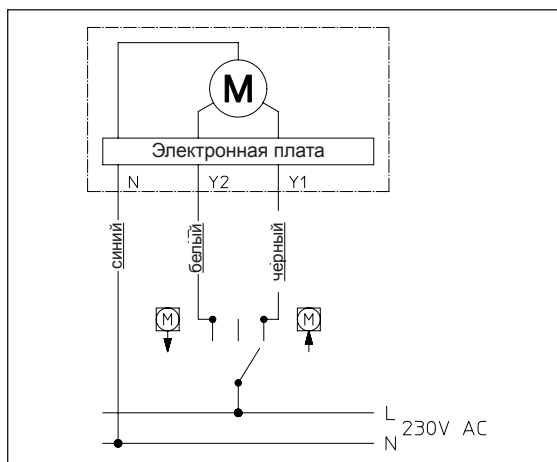
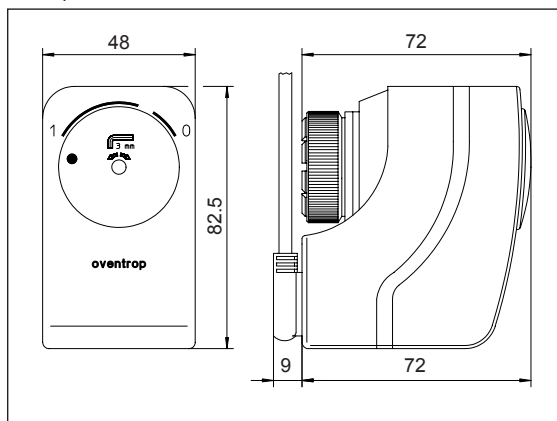


Схема подключения

Напряжение на черной жиле – шток опускается

Напряжение на белой жиле – шток поднимается