

Насосно-смесительный блок для систем напольного отопления

Область применения:

Насосно-смесительный блок Ду 25 для систем напольного отопления (для установки на стальную гребенку) арт. № 140 40 . . и 140 41 . .

на 2 - 8 отопительных контуров

макс. рабочее давление: 6 бар

макс. перепад давления: 0,75 бар

макс. рабочая температура: 50 °C

Диапазон настройки терморегулятора: 20 - 50 °C

Диапазон настройки электрического накладного регулятора: 10- 90 °C

Значение kvs: 4

Арт. №: 115 10 00

Описание:

Насосно-смесительный блок для регулирования температуры подачи в системах напольного отопления (для установки на стальную гребенку арт. № 140 40 . . и 140 41 . .) состоит из: присоединительных патрубков, трехходового распределительного вентиля, терморегулятора с накладным датчиком, электрического накладного регулятора для защиты от перегрева, насоса с частотным регулированием.

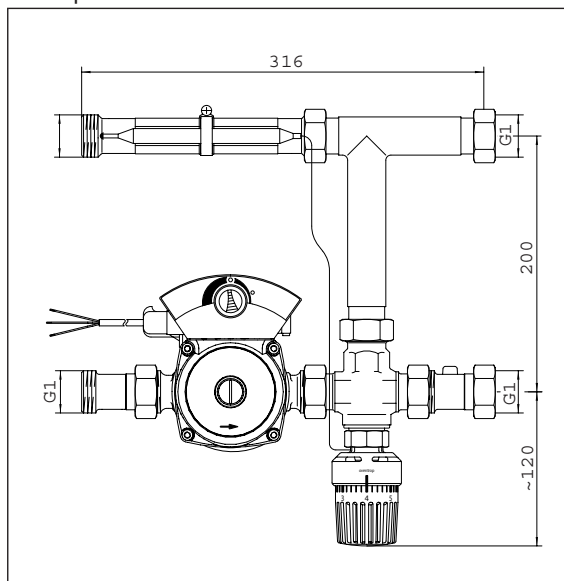
Узел смонтирован и проверен.

Функции:

Насосно-смесительный блок используется для подключения системы теплого пола к системе отопления. Трехходовой вентиль регулирует установленную температуру подачи. Температура контролируется накладным датчиком. Электрический накладной регулятор защищает контур теплого пола от перегрева. Насос фирмы Grundfos „Alpha“ с частотным регулированием изменяет значение напора в зависимости от потребностей системы.



Размеры



Фирма оставляет за собой право на технические изменения.

Раздел каталога 2
ti 151-0/10/6.2003/MW