

Фильтры для воды „Aquanova”

Область применения:

Фильтры для воды „Aquanova” Oventrop служат для обеспечения качества питьевой воды в системе водоснабжения. Они подразделяются на две серии: фильтры со сменным патроном и регенеративные фильтры с функцией обратной промывки.

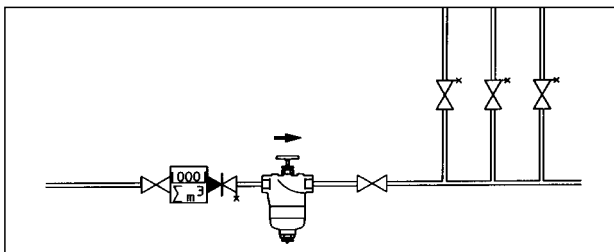
Общие указания:

Водопроводная вода уходит со станции чистой, без примесей. Но по пути от станции водоподготовки до потребителя в воду могут попасть частицы ржавчины, грязи, известковый налет, песчинки и иные частицы, проникшие во время монтажа системы.

Эти частицы зачастую не видны невооруженным глазом. Они осаждаются в трубопроводной сети и являются основной причиной контактной коррозии в системе водоснабжения и помех в работе вентилях, душевых сеток, посудомоечных машин, проточных водонагревателей и т. д. Чтобы выполнить требования DIN 1988, в системах водоснабжения из металлических труб сразу после водосчетчика следует, согласно DIN 19632, устанавливать фильтр. При применении пластиковых труб также рекомендуется устанавливать фильтр. В соответствии с DIN 1988 монтировать можно только фильтры, протестированные и разрешенные DIN-DVGW. Установка фильтров предотвращает помехи в работе и дорогостоящий ремонт. Все использованные материалы безвредны с точки зрения физиологии и отвечают нормам питьевого водоснабжения.

Монтаж:

Фильтр устанавливается между запорной арматурой (в направлении потока после водосчетчика). Направление потока указано на крышке фильтра.



Инсталляция проводится на основании указаний DIN 1988.

Применение редукционных вентилей:

Если применяется редукционный вентиль, фильтр следует расположить в направлении потока до него.

Применение в отопительных системах с медными трубами:

В системах горячего водоснабжения из медных труб, которым предшествует трубопровод из оцинкованной стали для холодной воды, рекомендуется устанавливать фильтр на линии, подающей холодную воду к водонагревателю, перед запорной арматурой.

Установление степени загрязнения фильтра:

Обнаружить, что фильтр засорен, можно следующим образом:

1. путем визуального контроля, если фильтр с прозрачной пластмассовой чашкой,
2. с помощью манометра, если фильтр с латунной чашкой. Установить степень загрязнения по падению давления в фильтре можно только при максимальном потоке.



Фильтр для воды „Aquanova Compact”



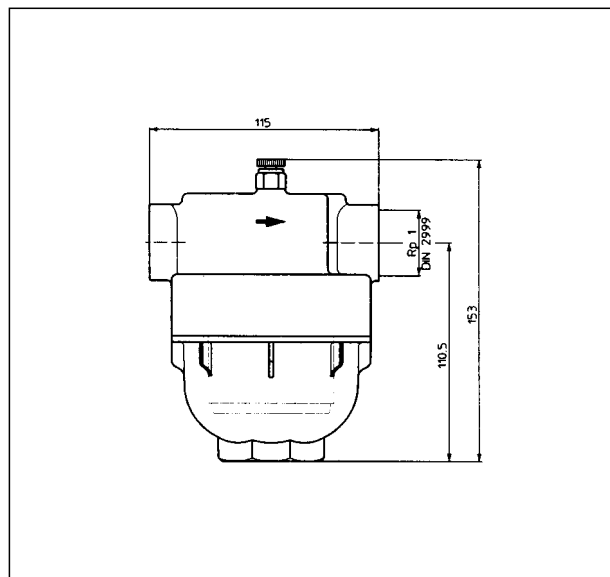
Регенеративный фильтр с функцией обратной промывки „Aquanova Compact RE”

Фильтр для воды „Aquanova Compact” с прозрачной пластмассовой чашкой (Трогамит Т), PN 16:

- проверен и допущен к применению DIN-DVGW
- для горизонтального подключения
- корпус из бронзы или латуни
- компактная конструкция при большой пропускной способности.
- даже при слабом потоке заполняется весь объем фильтра, вода не застаивается.
- размер ячеек 100–120 мкм
- макс. температура воды 30 °С
- пропускная способность 4,3 м³/ч при потере давления 0,05 бар и макс. удельной нагрузке 0,025 м³/ч·см²

Конструкция:

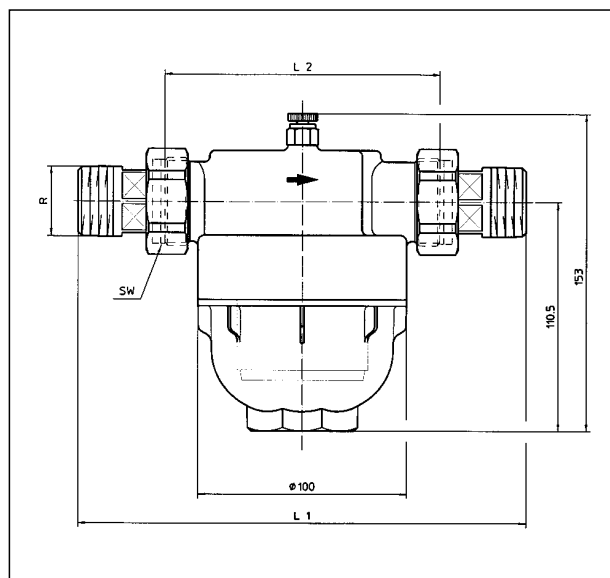
- на входе и выходе внутренняя резьба Rp 1 DIN 2999 (латунь) или с обеих сторон наружная резьба с присоединением, DIN 2999 (медь)
- фильтрующий патрон: опорный каркас, обернутый нейлоновой сеткой
- в крышке корпуса воздухоотводчик из латуни
- чашка фильтра ввинчена в крышку корпуса, с уплотнительным кольцом



„Aquanova Compact”
Арт.№ 612 05 08 (Ду 25), латунь

„Aquanova Compact” с двусторонней наружной резьбой

Ду	L ₁	L ₂	R	SW
20	216	132	G 3/4	46
25	216	132	G 1	46
32	234	138	G 1 1/4	52



„Aquanova Compact”
Арт.№ 612 25 06-10 (Ду 20 – Ду 32), бронза

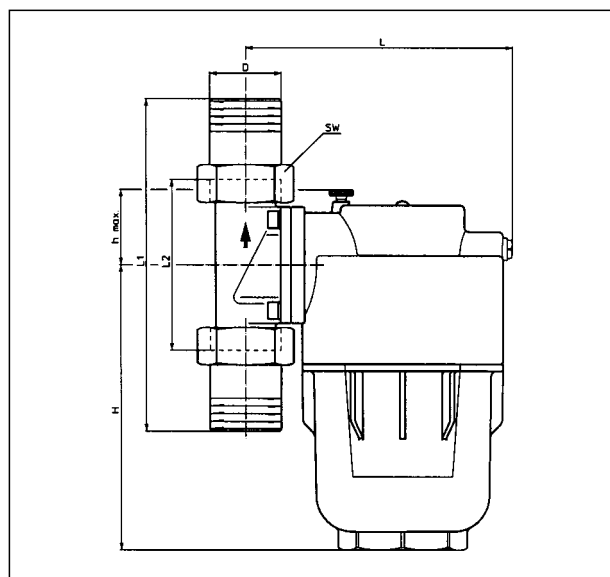
Фильтр для воды „Aquanova Compact E” с прозрачной пластмассовой чашкой (Трогамит Т) и поворотным штуцером (EAS), PN 16:

- проверен и допущен к применению DIN-DVGW
- для горизонтального и вертикального подключения
- компактная конструкция за счет вогнутой фильтрующей поверхности
- большая фильтрующая поверхность
- размер ячеек 100–120 мкм
- макс. температура воды 30 °С
- пропускная способность при Δр = 0.2 бар
 - при Ду 20 3/4” 4 м³/ч
 - при Ду 25 1” 5 м³/ч
 - при Ду 32 1 1/4” 5,5 м³/ч

Конструкция:

- на входе и выходе резьбовое соединение, наружная резьба по DIN 2999
- фильтрующий патрон: опорный каркас с нейлоновой сеткой
- монтаж с помощью вращающегося поворотного штуцера из латуни (EAS)
- крышка корпуса из латуни
- воздухоотводчик из латуни, с уплотнительным кольцом
- чашка фильтра ввинчена в крышку корпуса, с уплотнительным кольцом

Ду	H	h max.	L	L ₁	L ₂	SW	D DIN 2999
20	167	49	155,5	174	100	46	R 3/4
25	167	49	155,5	182	100	46	R 1
32	167	49	155,5	194	100	52	R 1 1/4



„Aquanova Compact E”
Арт.№ 612 07 06-10 (Ду 20 – Ду 32)

**Фильтр для воды „Aquanova Magnum”
с прозрачной пластмассовой чашкой (Трогамит Т),
PN 16:**

- проверен и допущен к применению DIN-DVGW
- для горизонтального подключения
- большая фильтрующая поверхность
- размер ячеек 95–140 мкм
- макс. температура воды 30 °С
- пропускная способность согласно DVGW при $\Delta p = 0.2$ бар
при Ду 20 $\frac{3}{4}$ " 5,5 м³/ч
при Ду 25 1" 8 м³/ч
при Ду 32 $1\frac{1}{4}$ " 10 м³/ч
при Ду 40 $1\frac{1}{2}$ " 11 м³/ч
при Ду 50 2" 11 м³/ч

Конструкция:

- фильтрующий патрон: опорный каркас с натянутым капроновым материалом
- крышка корпуса с воздухоотводчиком из латуни
- чашка фильтра с накидной гайкой, с уплотнительным кольцом

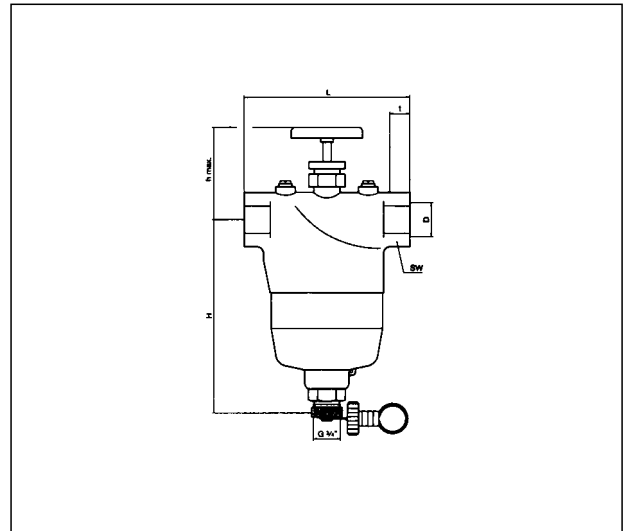
Ду	H	h	L	L ₁	L ₂	D DIN 2999	t	t ₁	SW	SW ₁
20	268	41	–	125	192	R $\frac{3}{4}$	–	14,5	–	37
25	268	41	130	130	223	R (Rp) 1	19,1	16,8	46	46
32	268	41	135	135	253	R (Rp) $1\frac{1}{4}$	21,4	19,1	46	52
40	278	45	150	–	–	Rp $1\frac{1}{2}$	21,4	–	55	–
50	284	52	160	–	–	Rp 2	25,7	–	68	–

**Фильтры для воды „Aquanova”
со сменным патроном:**

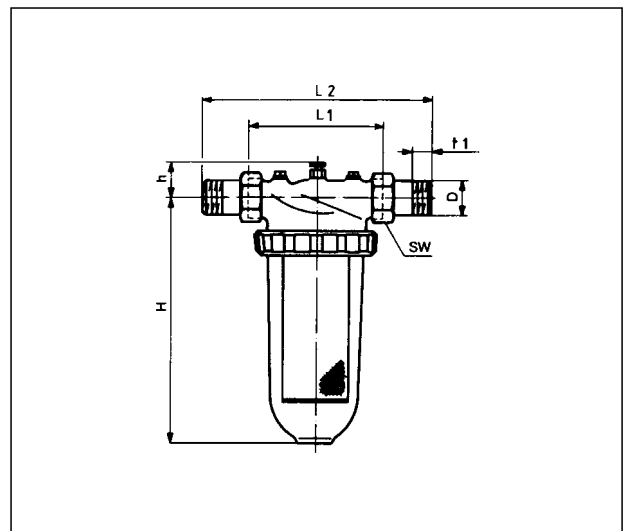
Регулярный тех. осмотр является предпосылкой бесперебойной работы фильтра. Частота замены патрона зависит от того, насколько вода загрязнена инородными частицами. Из гигиенических предпосылок следует менять патрон не реже чем раз в 6 месяцев. Если нет байпаса, подача воды на время тех. осмотра прерывается.

Преимущества:

- применим до PN 16
- высокая эксплуатационная надежность благодаря прочному исполнению
- все водяные фильтры проверены и допущены DVGW
- простой монтаж, эксплуатация и тех. осмотр, а значит, экономия времени и средств
- благодаря прозрачной чашке или манометру легко контролируется степень загрязнения
- использованы материалы, поддающиеся вторичной обработке



Арт.№ 612 00 08-16 (Ду 25 - Ду 50)



Арт.№ 612 20 06-10 (Ду 20 - Ду 32)

Регенеративные фильтры для воды „Aquanova” с функцией обратной промывки Oventrop:

Частота тех. осмотра:

Регулярный тех. осмотр является предпосылкой бесперебойной работы фильтра. Частота промывки зависит от того, как сильно загрязнена вода. Исходя из гигиенических предпосылок, рекомендуется промывать фильтр минимум 1 раз в месяц.

Для этого повернуть маховик влево, сделав прибл. 10 полных оборотов (При этом вначале смывается крупная грязь, а затем промывается по частям сам фильтр). В заключение маховик поворачивается обратно до упора. Промывочная вода отводится шлангом или просто сливается в канализацию. (Обязательно следуйте инструкции, прилагаемой к фильтру).

Важно: Во время промывки отфильтрованная вода продолжает поступать в водопровод. Частицы грязи туда не попадают.

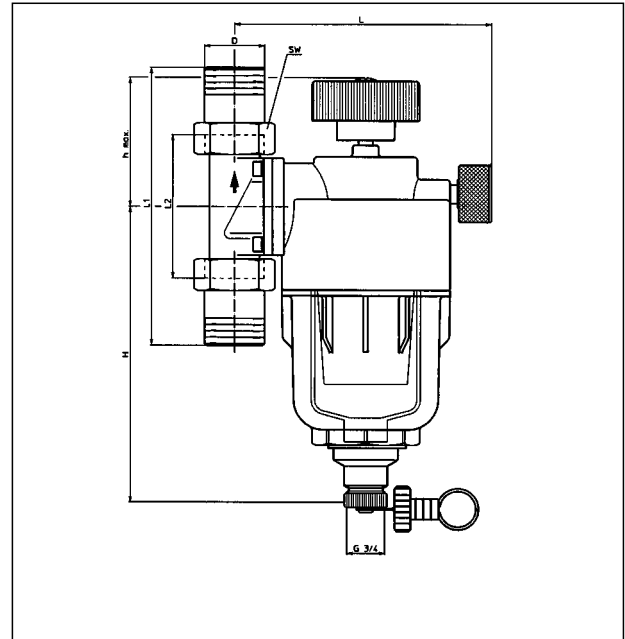
Регенеративный фильтр с функцией обратной промывки „Aquanova Compact RE” с прозрачной пластмассовой чашкой (Трогамит Т) и поворотным штуцером (EAS), PN 16:

- проверен и допущен к применению DIN-DVGW
- для вертикального и горизонтального подключения
- компактная конструкция за счет вогнутой поверхности фильтра
- большая фильтрующая поверхность
- размер ячеек 100–140 μm
- макс. температура воды 30 °C
- пропускная способность при Δ p = 0.2 бар
при Ду 25 1” 5 м³/ч
при Ду 32 1¼” 5,5 м³/ч

Конструкция:

- на входе и выходе резьбовые соединения, наружная резьба по DIN 2999
- фильтрующий патрон: опорный каркас, с фильтрующей сеткой из пластика
- двусторонний элемент для промывки
- монтаж с помощью вращающегося поворотного штуцера из латуни (EAS)
- крышка корпуса из латуни
- манометр для измерения давления на выходе с указателем расчетного давления
- чашка фильтра винчена в крышку корпуса, с уплотнительным кольцом

Ду	H	h max.	L	L ₁	L ₂	SW	D DIN 2999
20	215	90	185	174	100	46	R ¾
25	215	90	185	182	100	46	R 1
32	215	90	185	194	100	52	R 1¼



„Aquanova Compact RE”
Арт. № 620 05 06-10 (Ду 20 – Ду 32)

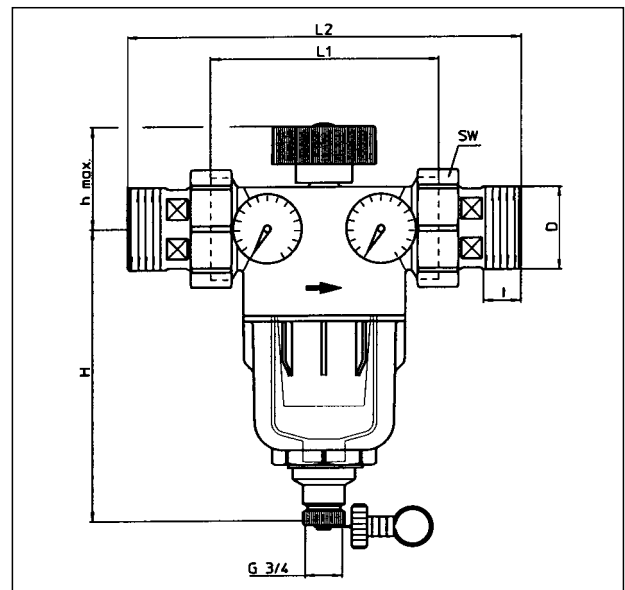
Регенеративный фильтр с функцией обратной промывки „Aquanova Compact R” с прозрачной пластмассовой чашкой (Трогамит Т) и двумя манометрами, PN 16:

- проверен и допущен к применению DIN-DVGW
- для горизонтального подключения
- большая фильтрующая поверхность
- размер ячеек 100–140 μm
- макс. температура воды 30 °C
- пропускная способность при Δ p = 0.2 бар
при Ду 40 1½” 14,5 м³/ч
при Ду 50 2” 18 м³/ч

Конструкция:

- на входе и выходе резьбовое соединение, наружная резьба по DIN 2999
- фильтрующий патрон: опорный каркас с фильтрующей сеткой из пластика
- двусторонний элемент для промывки
- чашка фильтра винчена в крышку корпуса, с уплотнительным кольцом

Ду	H	h max.	L ₁	L ₂	D DIN 2999	t	SW
40	220	85	165	300	R 1½	21,5	66
50	220	85	165	284	R 2	26	80



„Aquanova Compact R”
Арт. № 620 36 12-16 (Ду 40 – Ду 50)

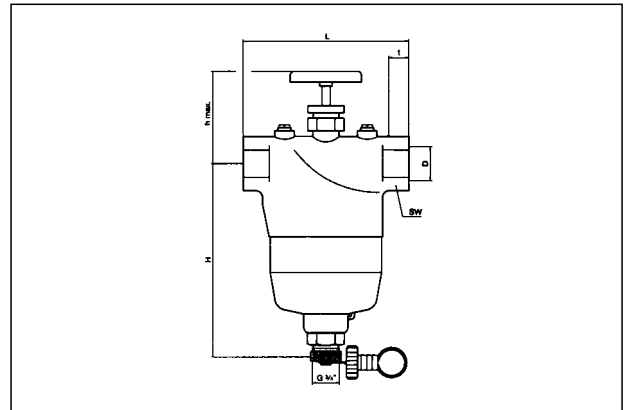
Регенеративный фильтр „Aquanova Meta R” Oventrop с функцией обратной промывки с внутренней резьбой и латунной чашкой, PN 16:

- проверен и допущен к применению DIN-DVGW
- для горизонтального подключения
- размер ячеек 100–140 μm
- макс. температура воды 30 °C
- пропускная способность согласно проверке DVGW при $\Delta p = 0.2$ бар
- при Ду 25 1" 6 м³/ч
- при Ду 32 1 1/4" 9 м³/ч

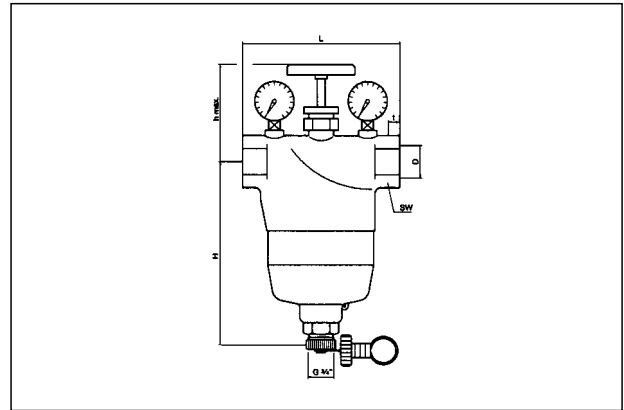
Конструкция:

- на входе и выходе внутренняя резьба по DIN 2999.
- фильтрующий патрон: укрепленный каркас, с фильтрующей сеткой из высококачественной стали
- односторонний элемент для промывки
- крышка корпуса из латуни
- чашка фильтра ввинчена в крышку корпуса, с уплотнительным кольцом
- Арт. № 620 00 без манометра
- Арт. № 620 21 с двумя манометрами

Ду	H	h max.	L	D DIN 2999	t	SW
25	188	112	160	Rp 1	19,1	46
32	192	108	160	Rp 1 1/4	21,4	48



„Aquanova Meta R”
Арт. № 620 00 08-10 (Ду 25 - Ду 32)



„Aquanova Meta R”
Арт. № 620 21 08-10 (Ду 25 - Ду 32)

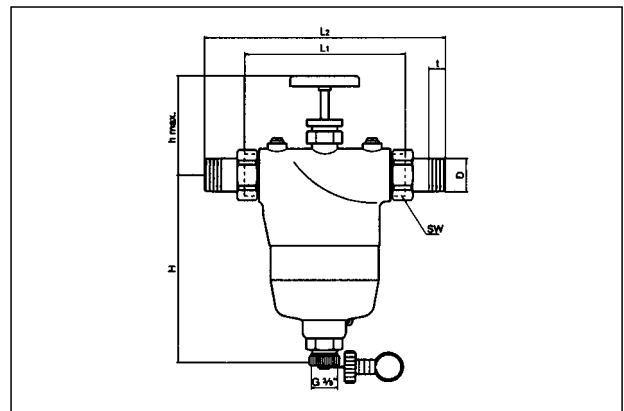
Регенеративный фильтр „Aquanova Meta R” Oventrop с функцией обратной промывки и латунной чашкой, с наружной резьбой и присоединительными элементами, PN 16:

- проверен и допущен к применению DIN-DVGW
- для горизонтального подключения
- размер ячеек 100–140 μm
- макс. температура воды 30 °C
- пропускная способность согласно проверке DVGW при $\Delta p = 0.2$ бар
- при Ду 20 3/4" 6 м³/ч
- при Ду 25 1" 6 м³/ч
- при Ду 32 1 1/4" 9 м³/ч

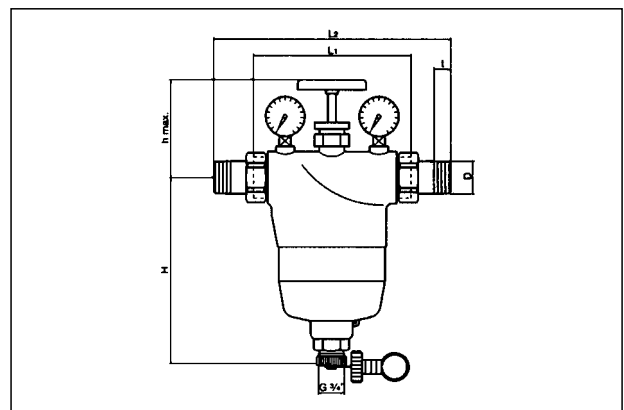
Конструкция:

- на входе и выходе резьбовые соединения с наружной резьбой по DIN 2999
- фильтрующий патрон: укрепленный каркас с фильтрующей сеткой из высококачественной стали
- односторонний элемент для промывки
- чашка фильтра ввинчена в крышку корпуса, с уплотнительным кольцом
- Арт. № 620 31 без манометра
- Арт. № 620 35 с двумя манометрами

Ду	H	h max.	L ₁	L ₂	D DIN 2999	t	SW
20	188	112	160	242	R 3/4	14,5	46
25	188	112	160	242	R 1	16,8	46
32	192	108	165	259	R 1 1/4	19,1	52



„Aquanova Meta R”
Арт. № 620 31 06-10 (Ду 20 - Ду 32)



„Aquanova Meta R”
Арт. № 620 35 06-10 (Ду 20 - Ду 32)

Комплекующие:**Фильтр для воды „Aquanova Compact”****Арт. № 612 05 08 и 612 25 06/08/10:**

автоматический воздухоотводчик Ду 6 1/8”	110 90 01
фильтрующий патрон 100–120 мкм проверен DIN-DVGW, гигиенически безопасно упакован	612 05 91
чашка фильтра из Трогамит Т	612 05 81
уплотнительное кольцо для чашки фильтра	612 05 95
специальный ключ для демонтажа чашки фильтра	612 41 00

**Фильтр для воды „Aquanova Magnum” Арт. № 612 00
и 612 20 (без 612 05 08):**

автоматический воздухоотводчик Ду 6 1/8”	110 90 01
специальный ключ	612 40 00
накидная гайка	612 50 00
фильтрующий патрон с опорным каркасом 95–140 мкм проверен DIN-DVGW, гигиенически безопасно упакован	612 51 00
фильтрующий патрон, капроновый 95 - 140 мкм проверен DIN-DVGW	612 53 00
каркас	612 52 00
фильтрующий патрон, капроновый 250–350 мкм	612 53 61
фильтрующий патрон, капроновый 650–800 мкм	612 53 63
чашка фильтра из Трогамит Т	612 54 00
чашка фильтра из латуни	612 55 00
уплотнительное кольцо для чашки фильтра	612 60 00
манометры для всех исполнений Ду 6 1/8”	612 70 00
уплотнительное кольцо (плоское) для манометра	612 71 00
заглушки с уплотнением Ду 6 1/8”	612 72 00

Фильтр для воды „Aquanova Compact E”**Арт. № 612 07 06 – 612 07 10:**

фильтрующий патрон 100–120 мкм запрошена проверка DIN-DVGW, гигиенически упаковано	620 05 91
чашка фильтра из Трогамит Т	612 07 81
уплотнительное кольцо для чашки фильтра	620 05 95
заглушки с уплотнением Ду 6 1/8”	612 72 00
специальный ключ для демонтажа чашки фильтра	612 42 00

**Регенеративный фильтр „Aquanova Compact RE” с
функцией обратной промывки
Арт. № 620 05 и 620 36:**

фильтрующий патрон 100–140 мкм запрошена проверка DIN-DVGW, гигиенически безопасно упакован	620 36 91
чашка фильтра из Трогамит Т	620 05 81
уплотнительное кольцо для чашки фильтра	620 05 95
уплотнительное кольцо (плоское) для манометра	612 71 00
специальный ключ для демонтажа чашки фильтра	612 42 00

**Регенеративный фильтр „Aquanova Meta R” с фун-
кцией обратной промывки
Арт. № 620 00-620 35:**

фильтрующий патрон 100–140 мкм проверен DIN-DVGW, гигиенически упакован	620 51 00
чашка фильтра из латуни	620 55 00
уплотнительное кольцо для чашки фильтра	620 60 00
набор уплотнений для 1” и 1 1/4”	620 00 90
манометры для всех размеров Ду 6 1/8”	612 70 00
уплотнительное кольцо (плоское) для манометров	612 71 00

Фирма оставляет за собой право на технические изменения.

Раздел каталога 13

ti 96-0/10/4.98/MW