

Обратный клапан Универсальное исполнение

Описание:

Обратный клапан Oventrop, универсальное исполнение PN 10, до 120 °С, кратковременно до 140 °С.

Автоматически работающий тормоз естественной циркуляции, для установки в качестве углового, проходного или трехходового вентиля. Настройка клапана на открытие с помощью маховика (например, для естественной циркуляции).

Присоединение:

с обеих сторон внутренняя резьба . . . G 1, 1¹/₄, 1¹/₂, 2.

Область применения:

Системы отопления и горячего водоснабжения с принудительной циркуляцией.

Бивалентные системы отопления или горячего водоснабжения.

Контуры солнечного отопления.

Подготовка горячей воды или накопление в отдельном бойлере.

Температура до 120 °С, кратковременно макс. 140 °С.

При монтаже обратного клапана обратить внимание, что он открывается при давлении от ок. 20 мбар (~ 200 мм вод.ст.).

Функции:

Обратный клапан Oventrop, универсальное исполнение, автоматически предотвращает нежелательную естественную циркуляцию в трубопроводной системе.

Автоматический обратный клапан, который непосредственно закрывается после падения напора циркуляционного насоса, может открываться вручную для развоздушивания системы или при функциональных сбоях, например, в случае выхода насоса из строя. Естественной циркуляции как правило хватает, чтобы предотвратить замерзание системы.

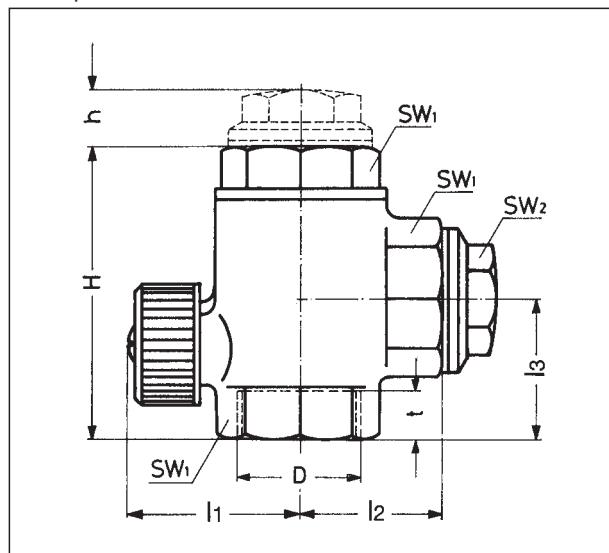
Обратные клапаны Oventrop, универсальное исполнение, устанавливаются вертикально. Они имеют плотное, поглощающее шум, мягкое уплотнение из EPDM. Корпус из бронзы. Латунные заглушки и накидные гайки с сальниками.

Преимущества:

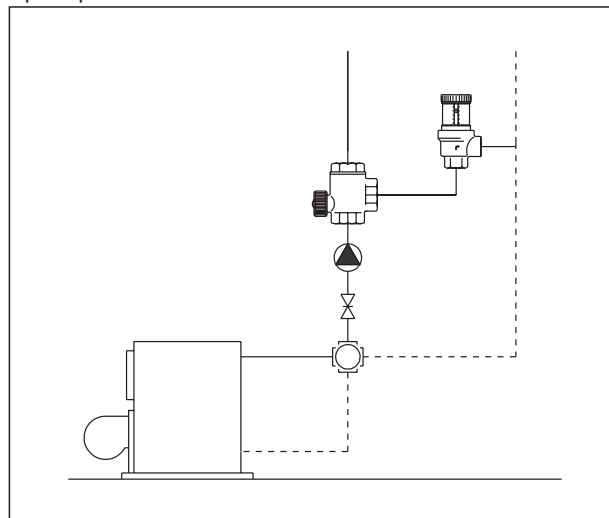
От установки задвижки за насосом можно отказаться, так как обратный клапан перекрывает трубопровод.

Особое преимущество - применение в качестве трехходового вентиля: так как дополнительные соединения отсутствуют, экономится арматура и время монтажа, возможных протечек можно избежать.

Размер:



Пример монтажа:



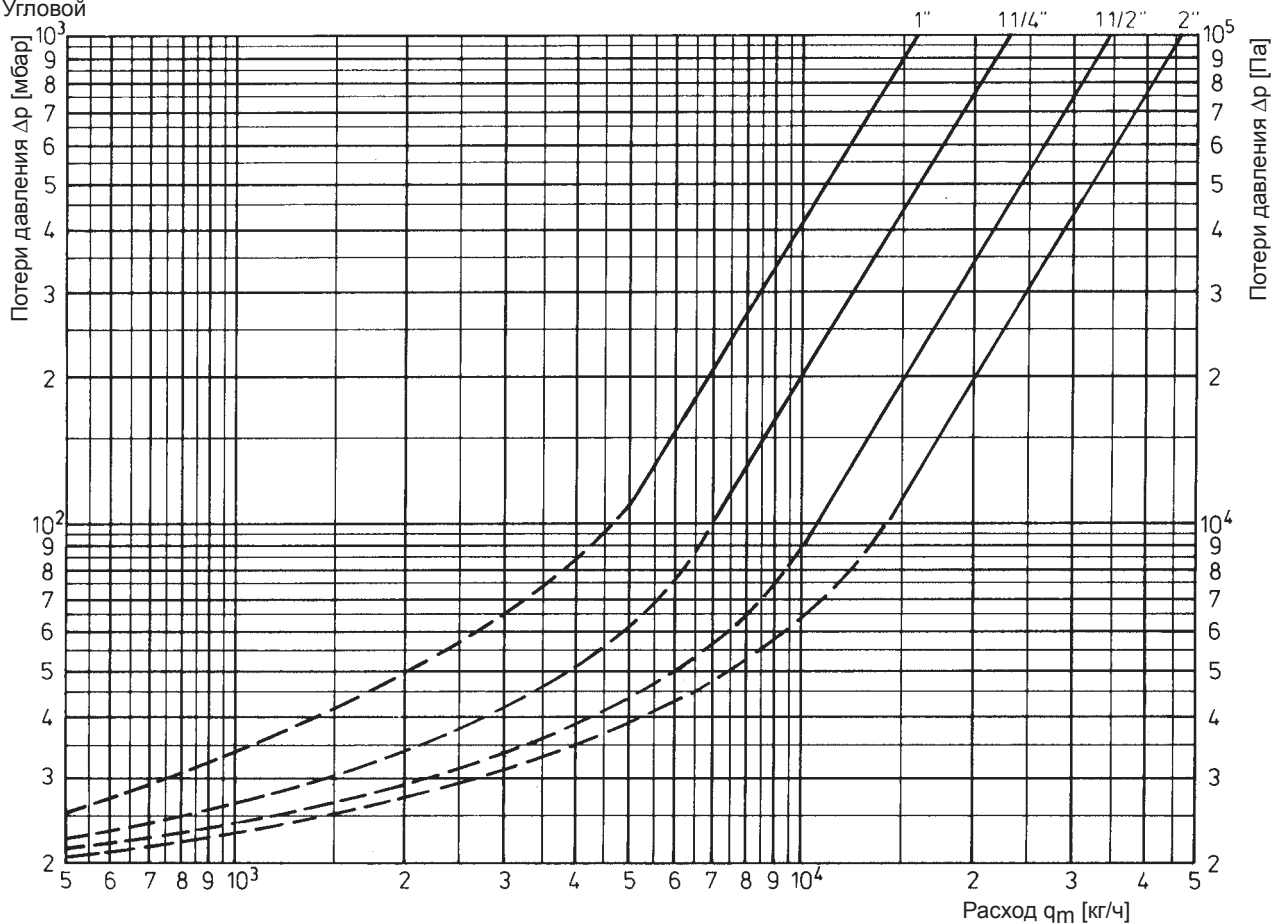
Применение в качестве трехходового вентиля в комплекте с перепускным клапаном (арт. № 108 52) и задвижки для обвязки насоса (арт. № 104 20)

Размеры и артикул №.:

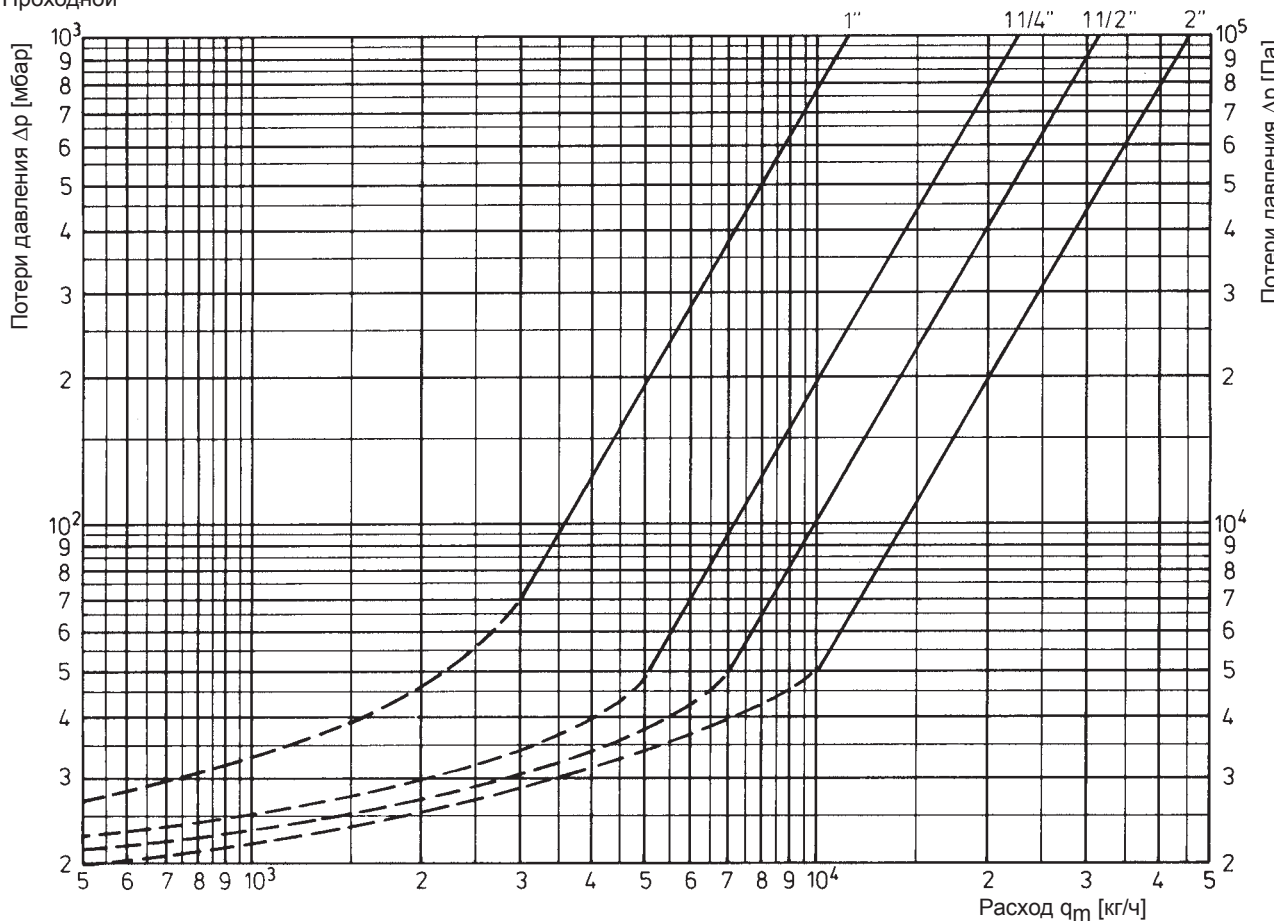
Ду	D	H	h	l ₁	l ₂	l ₃	t	SW ₁	SW ₂	Артикул №
25	G 1	71	14	45	37	40	12	40	27	107 10 08
32	G 1 ¹ / ₄	91	18	51	45	46	14	48	32	107 10 10
40	G 1 ¹ / ₂	106	14	55	51	56	16	55	41	107 10 12
50	G 2	115	20	61	60	59	18	68	46	107 10 16

Диаграмма нагрузок:

Угловой



Прямой



Фирма оставляет за собой право на технические изменения

Раздел каталога 6

ti 22-0/10/MW