

Чугунные задвижки PN 16

Описание:

Чугунные задвижки Oventrop, фланцевые, PN 16. Наподъемный шпindel, регулирование с помощью маховика.

Корпус, верхняя часть и приемник сальника чугунные. Шпindel и седло вентиля из латуни. Уплотнение шпинделя и набивка сальника без асбеста, пропитанное тефлоном.

PN 16 до 120 °C.

Функции:

Чугунные задвижки Oventrop выполняют отключающую функцию, применяются для неагрессивных жидкостей.

Благодаря неподъемному шпинделю арматура очень компактна и поэтому может применяться на малых монтажных пространствах.

Материал:

Корпус, верхняя часть и приемник сальника из чугуна (EN-GJL-250 DIN EN 1561); шпindel и седло вентиля из латуни; маховик стальной. Набивка сальника без асбеста, пропитанное тефлоном.

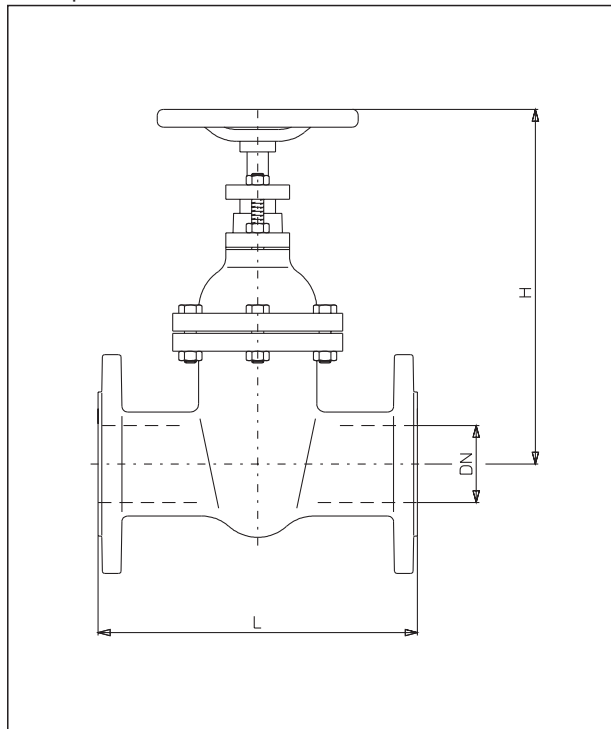
Применение:

неагрессивные жидкости до 120 °C,
Вода, минеральные и топливные масла.

Диаметры:

| | |
|--------|-------------------|
| Ду 50 | Арт. №: 104 50 50 |
| Ду 65 | 104 50 51 |
| Ду 80 | 104 50 52 |
| Ду 100 | 104 50 53 |
| Ду 125 | 104 50 54 |
| Ду 150 | 104 50 55 |
| Ду 200 | 104 50 56 |
| Ду 250 | 104 50 57 |
| Ду 300 | 104 50 58 |

Размеры:



| Ду | L | H | Kg |
|-----|-----|-----|-----|
| 50 | 250 | 265 | 13 |
| 65 | 270 | 300 | 17 |
| 80 | 280 | 340 | 24 |
| 100 | 300 | 370 | 31 |
| 125 | 325 | 415 | 41 |
| 150 | 350 | 460 | 55 |
| 200 | 400 | 555 | 89 |
| 250 | 450 | 665 | 140 |
| 300 | 500 | 730 | 180 |