

Муфтовые задвижки, бронза PN 16 Муфтовые задвижки, бронза/латунь PN 16

Описание:

Бронзовые муфтовые задвижки Oventrop по DIN 3352 без слива, с маховиком.

Корпус, головка и шиберный клин из бронзы (Rg 5) по DIN 1705. Неподъемный шпindel из латуни, стойкой к выщелачиванию цинка (MS-EZB), уплотнение шпинделя и набивка сальника из тефлоносодержащего материала. Резьбовое соединение по DIN 2999 со сбегом резьбы (Stoppand).

макс. рабочая температура: 200 °C
макс. рабочее давление: 16 бар

Муфтовые задвижки Oventrop, бронза/латунь по DIN 3352 без слива, с маховиком.

Корпус из бронзы (Rg 5) по DIN 1705. Головка, шиберный клин и неподъемный шпindel из латуни, уплотнение шпинделя из тефлоносодержащего материала. Резьбовое соединение по DIN 2999 со сбегом резьбы (Stoppand).

макс. рабочая температура: 120 °C
макс. рабочая температура: 16 бар.

Функции:

Бронзовые муфтовые задвижки Oventrop Rg 5 соответствуют нормам DIN 3352. Они надежно функционируют и долговечны во всех системах отопления и водоподготовки, в машино-аппарато- и кораблестроении, а также в химической промышленности.

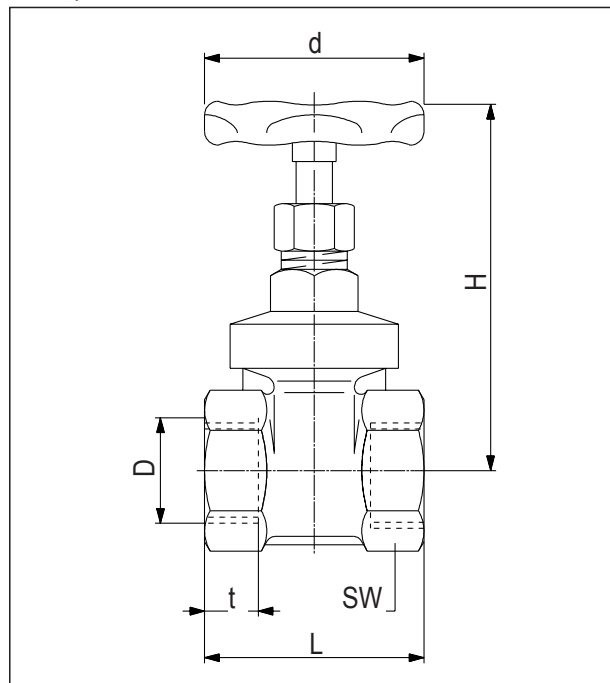
Широкие шестигранные муфты с трубной резьбой по DIN 2999 и цилиндрическим сбегом резьбы (Stoppand) обеспечивают беспроблемный монтаж.

Корпус и цельный запорный клин werden auf speziellen Bearbeitungsmaschinen absolut präzise gefertigt, so dass auch nach Ausbau des Oberteils der Schieberkeil wechselseitig (um 180° versetzt) wieder eingebaut werden kann. Die nichtsteigende Spindel ermöglicht eine kompakte Bauweise. Die Bedienung der Armatur erfolgt mit einem stabilen Handrad.

Преимущества

Преимущество бронзовых муфтовых задвижек перед латунными в первую очередь заключается в стойкости бронзы к выщелачиванию, что позволяет применять их при высоких температурах и высоком давлении; а также со средами, агрессивными по отношению к латуни.

Размеры:



Исполнение

Бронзовые задвижки: корпус, головка и шиберный клин из бронзы Rg 5 по DIN 1705. Шпindel стойкий к выщелачиванию латуни (MS-EZB), гайка сальника латунная; набивка сальника из тефлоносодержащего материала. Маховик жестяной.

Задвижки бронза/латунь: как и бронзовые, только головка, шиберный клин и шпindel из латуни.

Область применения:

Бронзовые задвижки: жидкости, пар до 200 °C, вода, минеральные и топливные масла, горючее и топливо, неагрессивные среды, особое исполнение для газа. Холодная вода до PN 20.

Задвижки бронза/латунь: жидкости до 120 °C; вода, минеральные и топливные масла.

Диаметры и номера артикулов:

Ду	D DIN 2999	L	t	H	d	kv*	Zeta*	SW	масса в граммах	Арт. № Бронза	Арт. № Бронза/Лат.
8	Rp 1/4	48	11	78	50	8	0,4	24	270	-	104 10 02
10	Rp 3/8	48	11,4	78	50	10	0,4	24	256	104 30 03	104 10 03
15	Rp 1/2	55	15	80	50	11	0,9	27	304	104 30 04	104 10 04
20	Rp 3/4	60	16,3	89	50	34	0,3	32	381	104 30 06	104 10 06
25	Rp 1	68	19,1	101	60	46	0,4	41	601	104 30 08	104 10 08
32	Rp 1 1/4	76	21,4	118	80	60	0,7	50	987	104 30 10	104 10 10
40	Rp 1 1/2	80	21,4	127	80	105	0,4	58	1219	104 30 12	104 10 12
50	Rp 2	93	25,7	148	90	170	0,4	70	2060	104 30 16	104 10 16
65	Rp 2 1/2	110	30,2	170	100	280	0,5	85	2913	104 30 20	104 10 20
80	Rp 3	120	33,3	208	120	420	0,4	100	4421	104 30 24	104 10 24

* Коэффициент kv в м³/ч при Δр 1 бар. Значения коэффициента Zeta относительно внутреннего диаметра трубы по DIN 2440.