

Задвижки для обвязки насоса, латунные, PN 16

Описание:

Задвижки Oventrop для обвязки насоса, без слива, с маховиком. Благодаря специальным штуцерам для подключения к насосу подходит ко всем накидным гайкам по DIN 3292, лист 2.

Корпус, головка и шиберный клин, неподъемный шпindel из латуни. Уплотнение шпинделя и набивка сальника из тефлоносодержащего материала.

макс. рабочая температура: 120 °C

макс. рабочее давление: 16 бар

Функции:

Задвижки Oventrop для обвязки насоса упрощают монтаж циркуляционных насосов в системах центрального отопления. Кроме того, они облегчают сервисные работы, так как благодаря им насос можно быстро заменить.

Преимущества:

Задвижки Oventrop для обвязки насоса монтируются непосредственно к насосу, дополнительных соединений не требуется. Это уменьшает общее число соединений в системе. Малая строительная высота и отсутствие дополнительного соединения экономят место для монтажа.

Исполнение:

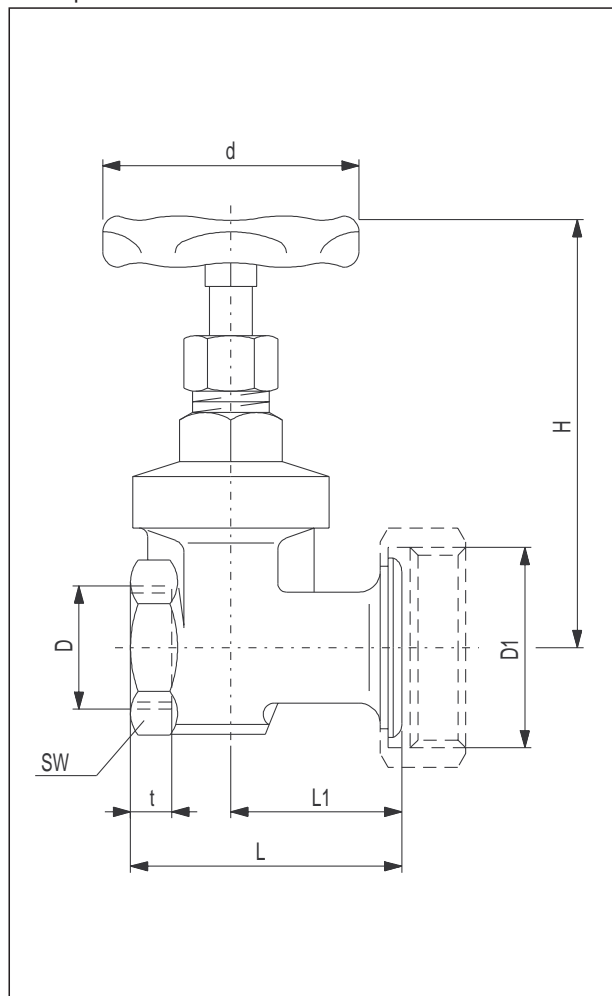
Корпус, головка, шиберный клин, шпindel и гайка сальника из латуни, набивка сальника из тефлоносодержащего материала, маховик жестяной.

Благодаря специальному асимметричному расположению штуцеров со стороны насоса подходят любые накидные гайки по DIN 3292 лист 2, Ду 1" и 1 1/4".

Область применения:

Системы центрального отопления до 120 °C.

Размеры:



Диаметры и номера артикулов:

Ду	D ₁	D ₂	L ₁	L ₂	t	H	d	kv*	Zeta*	Масса в граммах	Арт. №
25	G 1	G 1 1/2	65	40	9,5	101	60	46	0,4	535*	104 20 51
32	G 1 1/4	G 2	71	44	10,5	118	80	60	0,7	830	104 20 52
32	G 1 1/4	G 1 1/2	67	40	10,5	118	80	46	0,4	575	104 20 53

* Коэффициент kv в м³/ч при Δр 1 бар. Значения коэффициента Zeta относительно внутреннего диаметра трубы по DIN 2440.