



Чугунные обратные клапаны PN 16

Описание:

Чугунные обратные клапаны Oventrop, с обеих сторон фланец PN 16.

Корпус и крышка из чугуна. Седло вентиля из латуни. Уплотнения без асбеста.

PN 16 до 120 °С,
макс. скорость потока: 3 м/с

Функции:

Чугунные обратные клапаны Oventrop подходят для любых сред кроме агрессивных жидкостей. Их можно монтировать в вертикальном или горизонтальном положении.

Чугунные обратные клапаны нельзя применять при пульсирующем расходе или на участке трубопровода диаметром 10 за насосом.

Материал:

Корпус и крышка из чугуна (EN-GJL-250 DIN EN 1561). Седло вентиля из латуни. Уплотнения без асбеста.

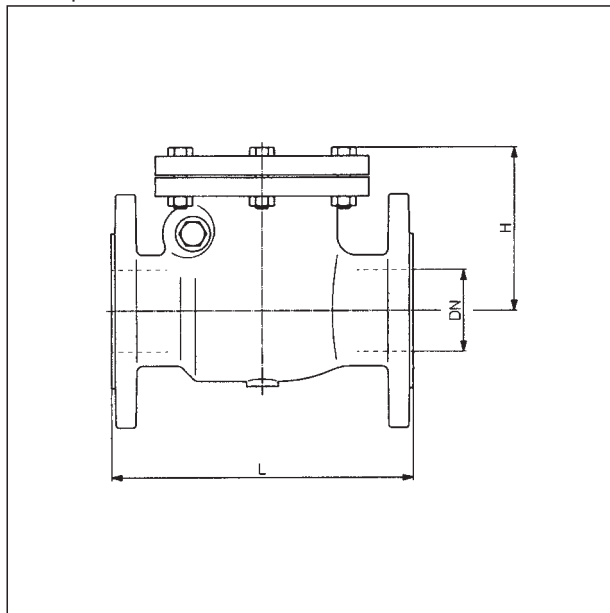
Применение:

неагрессивные жидкости до 120 °С,
Вода, минеральные и топливные масла.

Диаметры:

Диаметры:	Арт. №:
Ду 50	107 30 50
Ду 65	107 30 51
Ду 80	107 30 52
Ду 100	107 30 53
Ду 125	107 30 54
Ду 150	107 30 55
Ду 200	107 30 56
Ду 250	107 30 57
Ду 300	107 30 58

Размеры:



Ду	L	H	кг
50	200	125	10
65	240	130	15
80	260	140	20
100	300	160	26
125	350	180	35
150	400	200	48
200	500	220	72
250	600	290	138
300	700	330	195