

Регулирующий вентиль „Cocoon“ измерительная техника „eco“- и „classic“

Описание:

Регулирующие вентили Oventrop „Cocoon“, с пропорциональной, воспроизводимой преднастройкой. С функциями слива, заполнения и отключения, с измерительной техникой для измерения расхода и линейной характеристикой расхода вентилей с k_{VS} 0,45 и 1,0. Корпус из латуни (Ду 15) или бронзы (Ду 20) без покрытия, тарелка вентиля из EPDM или PTFE, уплотнительное из EPDM, шпindel регулирующей вставки из нержавеющей стали.

Резьбовое соединение M 30 x 1,5.

Вентильную вставку Ду 15 можно заменить с помощью инструмента „Demo-Bloc“ в процессе работы системы. Присоединение для стальной, медной, полиэтиленовой, из нержавеющей стали или прецизионной стальной трубы, а также металлопластиковой трубы Oventrop „Coripe“.

макс. рабочая температура: 120 °C

мин. рабочая температура: -10 °C

макс. рабочее давление: 10 бар

макс. перепад давления: 1 бар

Регулирующие вентили „Cocoon“ подходят для четырех значений расходов:

Артикул №:

на входе резьбовой штуцер: 1/2",

на выходе: 1/2" внутренняя резьба:

	„eco“	„classic“	Значение k_{VS} встроен. измер. диафрагмы	Обозначение на сальнике и защитн. колпачке:
Ду 15 (1/2")	114 50 04	114 50 74	$k_{VS} = 0.45$	P 1
Ду 15 (1/2")	114 51 04	114 51 74	$k_{VS} = 1.0$	P 2
Ду 15 (1/2")	114 52 04	114 52 74	$k_{VS} = 1.8$	P 3

на входе и выходе: 3/4" наружная резьба с конусом:

	„eco“	„classic“	Значение k_{VS} встроен. измер. диафрагмы	Обозначение на сальнике и защитн. колпачке:
Ду 15 (1/2")	114 53 61	114 53 71	$k_{VS} = 0.45$	P 1
Ду 15 (1/2")	114 53 62	114 53 72	$k_{VS} = 1.0$	P 2
Ду 15 (1/2")	114 53 63	114 53 73	$k_{VS} = 1.8$	P 3
Ду 20 (3/4")	114 54 65	114 54 75	$k_{VS} = 4,5$	5.50

Область применения:

Закрытые системы отопления и охлаждения, напр. с фанкойлами.

Функции:

Регулирующие вентили Oventrop „Cocoon“ регулируют температуру помещения с помощью сервоприводов посредством изменения расхода. Вентили устанавливаются на обратных линиях, напр., модулей охлаждения. Гидравлическая увязка систем охлаждения производится с помощью преднастройки путем изменения гидравлического сопротивления. При отключении значение настройки сохраняется. Необходимое значение можно выбрать в диаграмме расходов.

Регулирование системы возможно с помощью измерительного компьютера Oventrop „OV-DMC 2“ или с помощью электронного дифференциального манометра Oventrop, подключенного к измерительной технике.

Слив или заполнение модулей охлаждения осуществляется с помощью инструмента для заполнения и слива (арт. № 109 05 51), а также арт. № 106 17 91 на вентилях „Cocoon“ с измерительной техникой „eco“.



Преимущества:

- легкий монтаж и обслуживание
- одна арматура с 6 функциями: регулирование, преднастройка, измерение, отключение, заполнение, слив/удаление воздуха
- точная гидравлическая увязка системы
- бесступенчатая воспроизводимая преднастройка
- расход можно проверить в любой момент времени с помощью измерительной техники
- вентильная вставка может быть заменена в процессе работы системы (Ду 15)
- линейная характеристика расхода для вентилей с k_{VS} 0,45 и 1,0

Комплектующие:

- наборы присоединительных втулок
- присоединительные наборы „Ofix“
- инструмент для слива и заполнения
- измерительный узел (измерительная техника „eco“)
- измерительные иглы

Сервоприводы:

Привод	Напряжен.	Тип регулирования		
		2-позиц.	3-позиц.	пропорциональн
Электро-термич.	24 В	1012486		1012951 (0-10 В)
	230 В	101 24 85/87/89		
Электро-моторн.	24 В	101 27 01	101 27 01	1012700 (0-10 В)
	230 В	1012710	101 27 03	
	EIB			115 60 65/66
	LON			115 70 65

Преднастройка:

- 1 Отвинтить защитный колпачок.
- 2 Закрывать вентиль шестигранным ключом №4, поворачивая его вправо.
- 3 Поворачивая шестигранный ключ №4 влево на выбранное из диаграммы число оборотов, настроить вентиль (рис. 1).
- 4 Затем шток вентили с помощью отвертки повернуть вправо до упора (рис. 2).

Важно: Для последующего изменения значения преднастройки сначала отверткой (рис. 2), поворачивая влево, ослабить шток вентили. Затем изменить величину преднастройки с помощью шестигранного ключа №4.

Примечание: Один раз выбранное значение предварительной настройки не изменяется при заполнении или сливе модулей охлаждения.

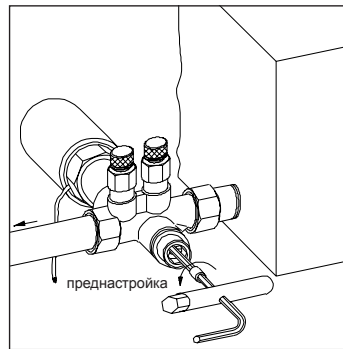


рис. 1

Отключение:

- 1 Отвинтить защитный колпачок.
- 2 Перекрыть вентиль шестигранным ключом №4.
Внимание: Шток вентили не поворачивать, иначе при открытии арматуры выбранная настройка не сохранится.

Слив/заполнение:

- 1 Закрывать вентиль на подающей линии перед модулем охлаждения (только для слива).
- 2 Отключить арматуру, как описано в пункте 2 (только для слива).
- 3 Ослабить шток вентили шестигранным ключом №10, поворачивая его влево (макс. на 1/4 оборота) (рис. 3).

Внимание: Шток вентили должен быть ввернут так, чтобы шестигранный ключ №10 был погружен мин. на 4 мм.

- 4 Навернуть инструмент для заполнения и слива на штуцер и на отводе закрепить шланг диаметром 1/2" (рис. 4).

Внимание: Плотно затянуть нажимной винт ключом №19 (макс. 10 Нм).

- 5 Шестигранный ключ №10 надеть на инструмент для заполнения и слива и поворачивая влево, заполнить или слить модуль охлаждения (рис. 4).

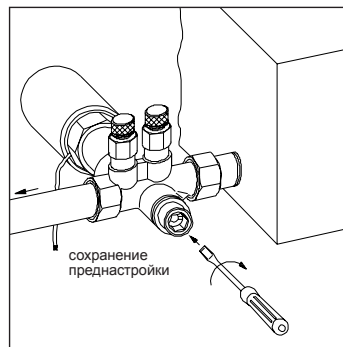


рис. 2

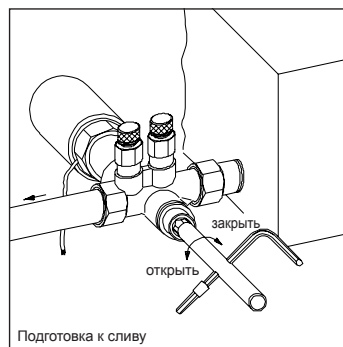


рис. 3

Заполнение:

с помощью инструмента для заполнения и слива

- 1 Если слив модуля охлаждения производился с использованием инструмента для заполнения и слива, то не следует изменять положение инструмента или арматуры. Модуль заполняется через подключенный шланг диаметром 1/2".
- 2 После заполнения надеть шестигранный ключ №10 на инструмент для заполнения и слива и завернуть шток вентили, поворачивая ключ вправо (рис. 4).
- 3 Снять инструмент для заполнения и слива с арматуры и затянуть шток вентили ключом №10 с макс. усилием 10 Нм (рис. 3).

через систему

- 4 Перекрыть шток вентили, поворачивая его вправо шестигранным ключом №10 и затянуть с макс. усилием 10 Нм (рис. 3).
- 5 Шестигранным ключом №4, поворачивая его влево до упора, открыть вентиль.
- 6 Завернуть защитный колпачок.
- 7 Обратит внимание на удаление воздуха из модулей охлаждения.

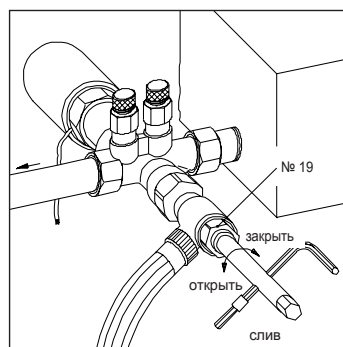
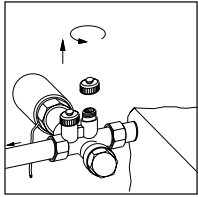


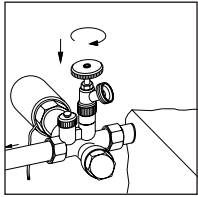
рис.4

Слив/спуск воздуха/заполнение с помощью инструмента для заполнения и слива арт. № 106 17 99.

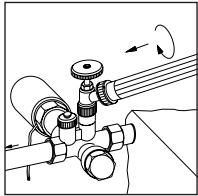
Важно: возможно только на клапанах „Сосоп“ с измерительной техникой „есо“



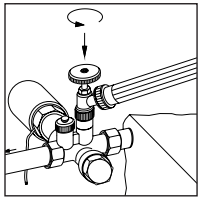
1. Отвинтить защитный колпачок.



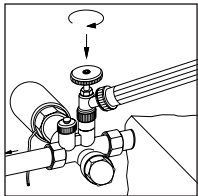
2. Прикрутить инструмент для слива.



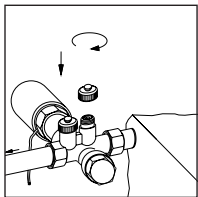
3. Присоединить шланг.



4. Нажимая на маховик, повернуть его влево. Примечание: сначала вставить в паз шпindel, затем открыть клапан для слива или заполнения.



5. Для отключения, нажимая на маховик, повернуть его вправо.



6. По окончании отсоединить шланг и инструмент для заполнения и слива и снова закрутить защитный колпачок.

Определение значения предустановки для проведения гидравлической увязки системы.

Из гидравлического расчета системы охлаждения определяется расход и гидравлическое сопротивление каждого модуля. В соответствии с этим, для каждого модуля охлаждения точно устанавливается расход q_m и потери давления Δp на регулирующем клапане „Сосоп“, чтобы обеспечить равномерное снабжение всех модулей холодоносителем. К тому же, по значениям (Δp , q_m) в диаграммах 3, 5, 7 или 9 (в зависимости выбранного типа клапана) выбирается расчетная точка, считывается необходимое количество оборотов и затем шток регулирующего клапана устанавливается соответственно „открыт“ (см. описание предустановки клапана).

Проверка гидравлики в системах панельного охлаждения

Если в потолочных модулях охлаждения требуется проверка значений расхода, то для этого можно использовать измерительные ниппели на корпусе регулирующего клапана. К ним можно присоединить измерительный компьютер Oventrop „OV-DMC 2“.

Регулирование системы охлаждения

Для регулирования системы охлаждения на клапаны „Сосоп“ монтируют сервоприводы, которые управляют клапанными вставками, чтобы изменять расход холодоносителя в модулях охлаждения. Рабочая область регулирующих клапанов в зависимости от хода клапана представлена в диаграммах 4, 6, 8 и 10 для 4 видов клапанных вставок ($kvs = 0.45$, $kvs = 1.0$, $kvs = 1.8$ и $kvs = 4.5$). Обратите внимание, что эти значения, включая шумовые характеристики 25 dB(A) и 30 dB(A), действительны только для полностью открытого клапана. Поэтому эти диаграммы служат только для информации о рабочей области регулирующих клапанов при максимальных расходах.

Поправочный коэффициент для водогликолевых смесей

1 Пересчет при заданном расходе

При добавлении антифриза в холодоноситель, установленную по диаграмме потерю давления нужно умножить на поправочный коэффициент f (диаграмма 1/2).

$$\Delta p_{\text{смеси}} = \Delta p_{\text{диаграммы}} \cdot f$$

2 Пересчет при заданных или измеренных потерях давления

При добавлении антифриза в холодоноситель, измеренная потеря давления делится на поправочный коэффициент

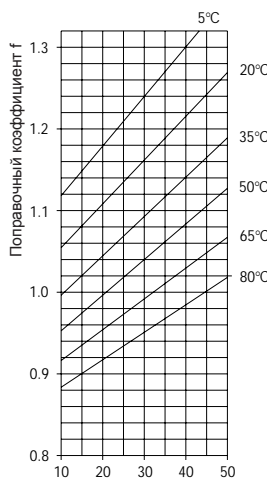
$$\Delta p_{\text{диаграммы}} = \Delta p_{\text{смеси}} : f$$

По рассчитанному Δp диаграммы можно найти расход из диаграммы 10.

3 Пересчет при измеренном расходе (q_m измерен.) с помощью „OV-DMC 2“

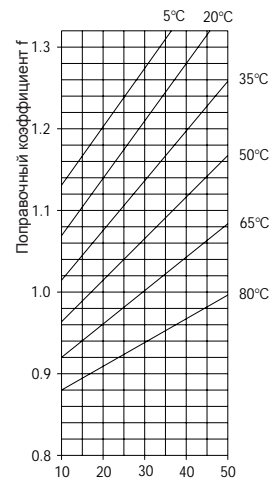
$$q_{m \text{ смеси}} = q_{m \text{ измеренный}} : \sqrt{f}$$

Диаграмма 1:



Процент этиленгликоля [%]

Диаграмма 2 :



Процент пропиленгликоля [%]

При использовании измерительного компьютера „OV-DMC 2“ необходимо ввести только процент гликоля в смеси. Пересчет производится автоматически.

Расход в зависимости от потери давления (Δp) и преднастройка вентилей/диаграммы 3, 5 и 7):

Арт № 114 50 04, 114 53 61, 114 50 74 и 114 53 71, $kvs = 0,45$
Диаграмма 3

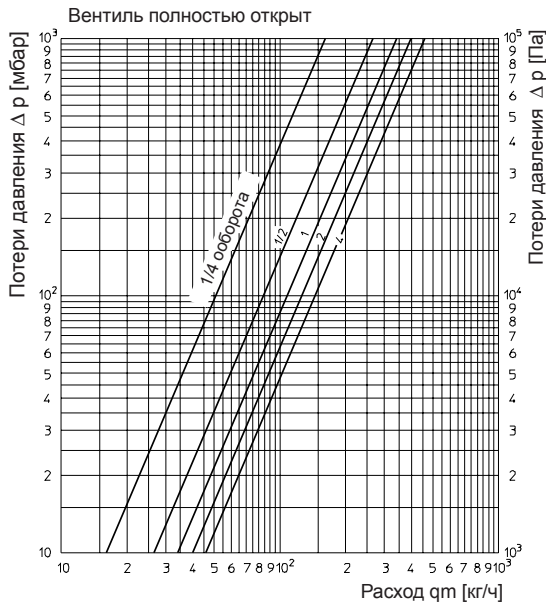
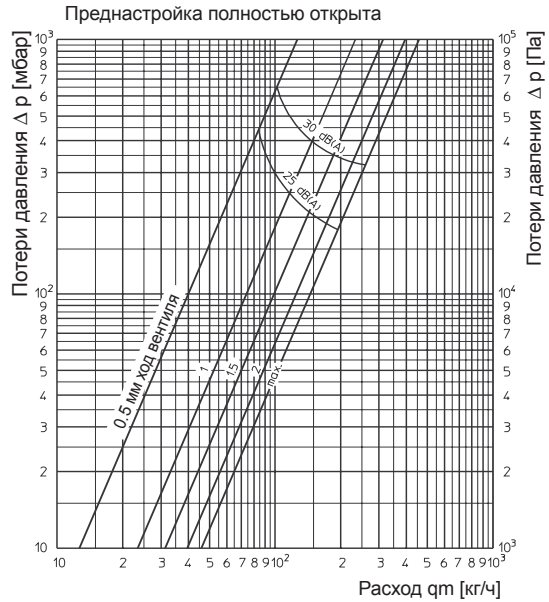


Диаграмма 4



Арт. № 114 51 04, 114 53 62, 114 51 74, 114 53 72, $kvs = 1,0$
Диаграмма 5

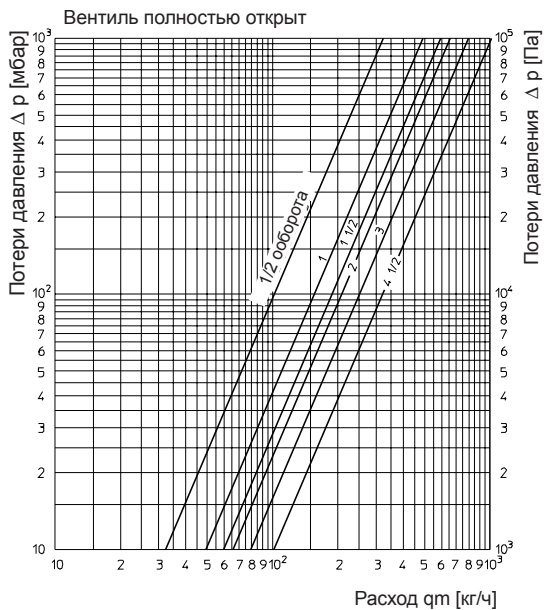
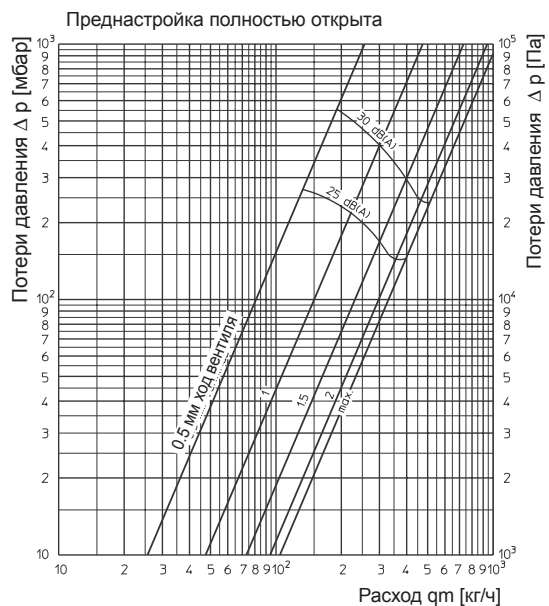


Диаграмма 6



Значения k_v (все исполнения) при использовании с термостатами
(напр.: „Uni XH“, „Uni LH“)

Преднастройка полностью открыта

Диаметр	Значение kvs	k_v при Р-отклонении			
		1 К	2 К	3 К	4 К
Ду 15	0,45	0,05	0,10	0,15	0,20
Ду 15	1,0	0,095	0,17	0,25	0,33
Ду 15	1,8	0,5	1,0	1,3	1,5
Ду 20	4,5	0,6	1,2	1,75	2,1

Арт. № 114 52 04, 114 53 63, 114 52 74, 114 53 73, $kvs = 1,8$

Диаграмма 7

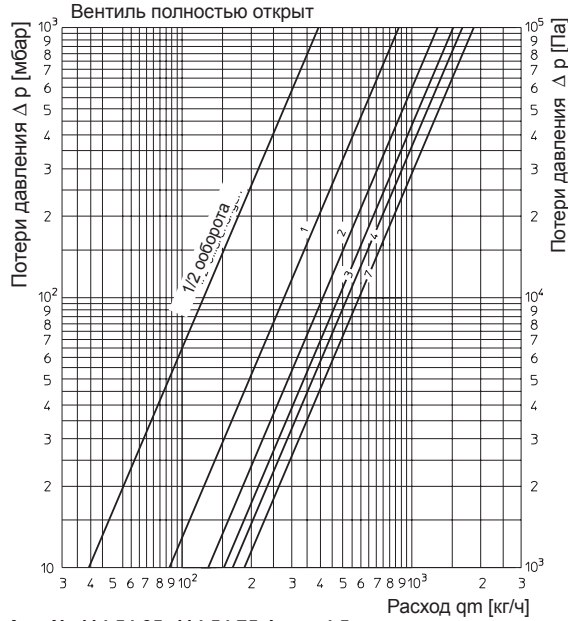
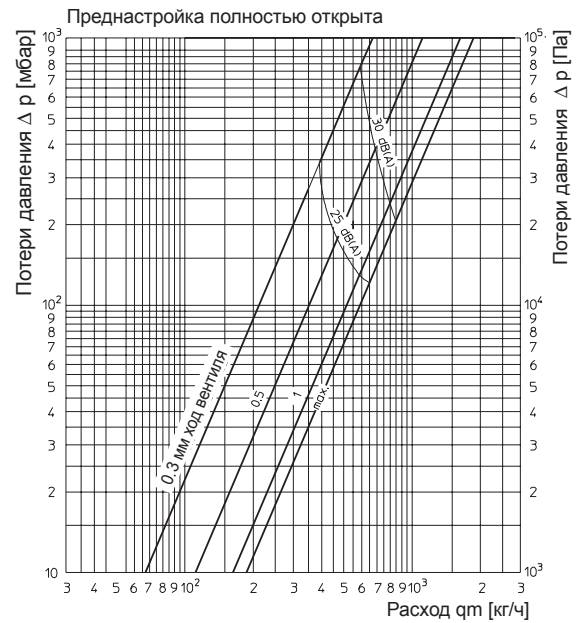


Диаграмма 8



Арт. № 114 54 65, 114 54 75, $kvs = 4,5$

Диаграмма 9

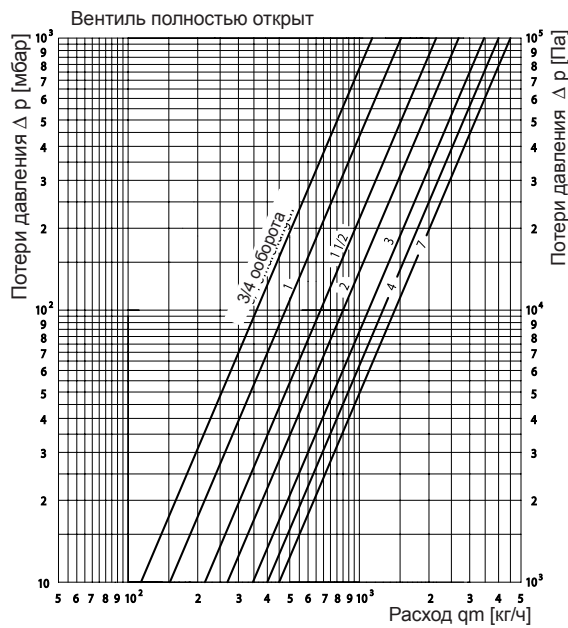
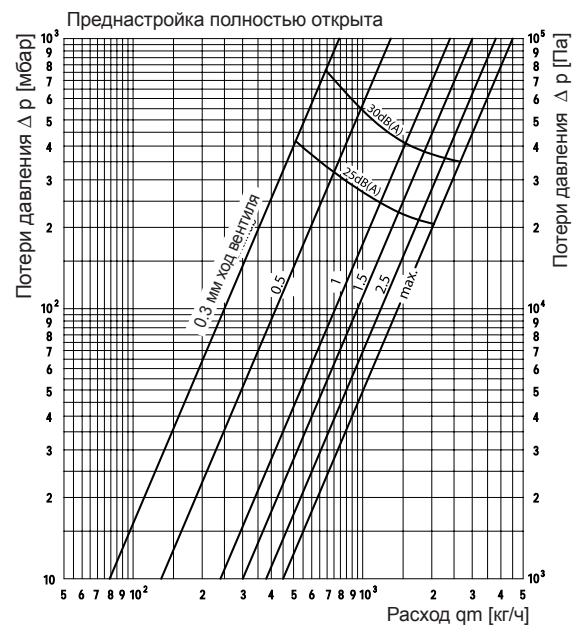
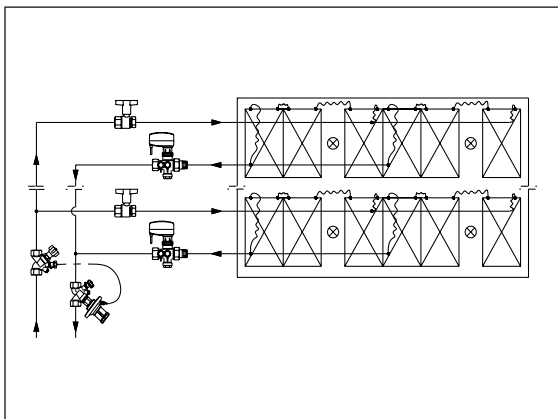


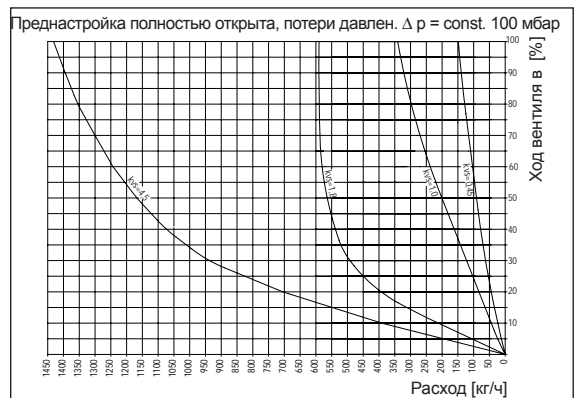
Диаграмма 10



Пример установки в системе охлаждения:



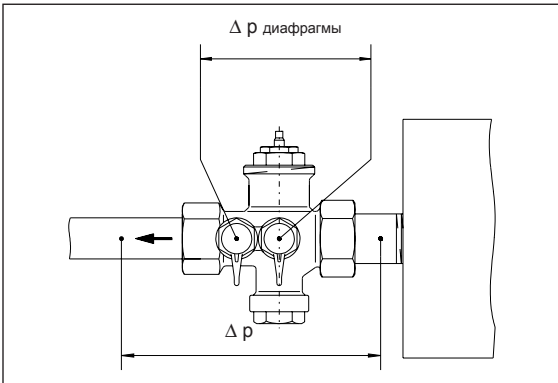
Расход в зависимости от хода вентилля, линейная зависимость для вентилей с $kvs=0.45/1.0$, диаграмма 11:



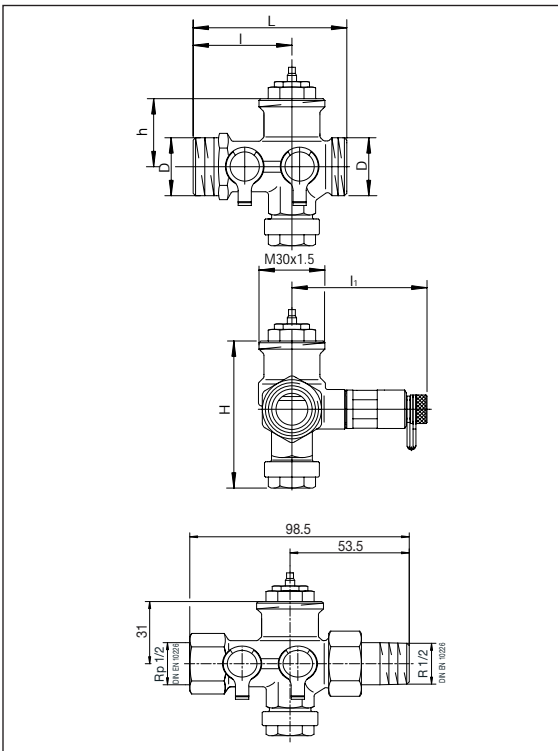
Проверка с помощью диаграммы потерь давления

При измерении перепада давления с помощью измерительного компьютера „OV-DMC 2“ (арт. № 106 91 70) или с помощью электронного дифференциального манометра (арт. № 106 91 52) клапанная вставка должна быть полностью открыта, так как в этом положении клапан служит как измерительная диафрагма. По измеренным потерям давления Δp на диафрагме и характеристики необходимого клапана (см. точку пересечения, диаграмма 12) можно найти необходимый расход. Расход можно определить также непосредственно с помощью „OV-DMC 2“. Характеристики заложены в прибор.

Рис. 5:



Размеры:



Арт. №	D	L	I	I ₁	H	h
114 53 71	G ³ / ₄	70	45	61,5	67	31
114 53 72	G ³ / ₄	70	45	61,5	67	31
114 53 73	G ³ / ₄	70	45	61,5	70	31
114 53 75	G1	80	42	65,5	91	45

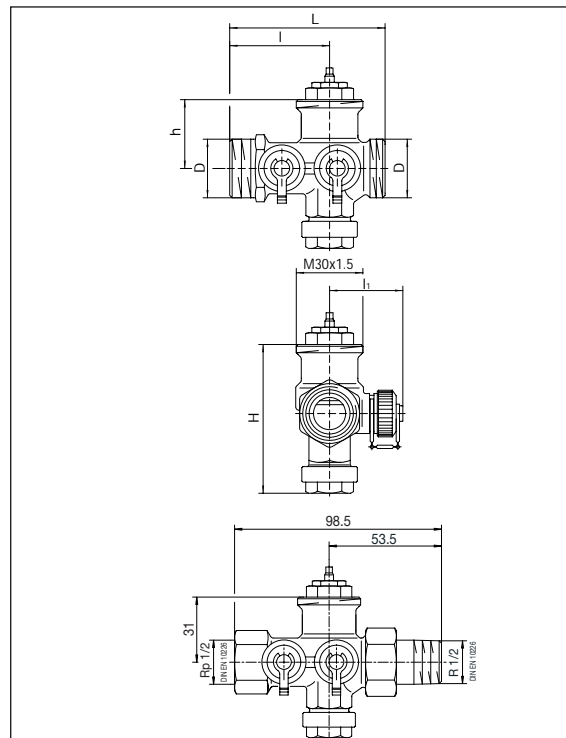
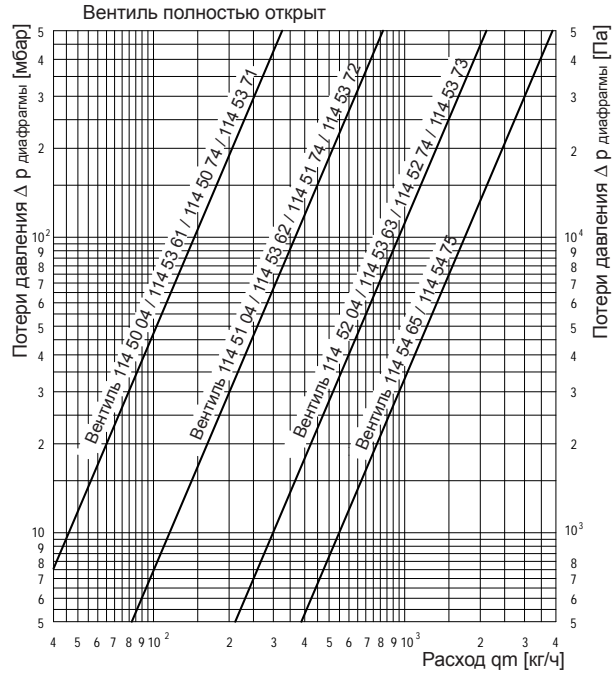
Измерительная техника „classic“

Фирма оставляет за собой право на технические изменения.

Раздел каталога 3
ti 114-0/10/MW
Данные 2007

Расход в зависимости от потерь давления (Δp диафрагмы) на измерительных ниппелях (см. рис 5):

Диаграмма 12:



Арт. №	D	L	I	I ₁	H	h
114 53 61	G ³ / ₄	70	45	33	67	31
114 53 62	G ³ / ₄	70	45	33	67	31
114 53 63	G ³ / ₄	70	45	33	70	31
114 53 65	G1	80	42	37	91	45

Измерительная техника „есо“