

Трехходовой распределительный вентиль „Tri-D“ (плоское уплотнение)

Технические данные

Описание:

Трехходовой распределительный вентиль Oventrop „Tri-D“ PN 16 до 120 °С, кратковременно до 130 °С. Корпус из бронзы.

Резьбовое соединение М 30 х 1,5

Пропорциональное или двухпозиционное регулирование с терморегуляторами или сервоприводами Oventrop. Трехходовые распределительные вентили Oventrop „Tri-D“ поставляются с накладными гайками для присоединения к стальным втулкам под сварку, резьбовым втулкам и втулкам под пайку из латуни.

Комплектующие:

Втулки под сварку Ду . . . 20, 25, 40 мм
Втулки под пайку 15, 18, 22, 28, 35, 42 мм
Резьбовые втулки 1/2", 3/4", 1", 1 1/4", 1 1/2"

Функции:

Трехходовой распределительный вентиль Oventrop „Tri-D“ имеет один вход и два выхода. Поток теплоносителя распределяется в зависимости от положения тарелки вентиля.

Для двухпозиционного и пропорционального регулирования используются термoeлектрические сервоприводы * (арт. № 101 24 85 или 101 24 86 с М 30 х 1,5), при этом прямой проход при отсутствии напряжения закрыт, а проход, находящийся напротив сервопривода, полностью открыт. При напряжении - наоборот. Сервоприводы (арт. № 101 24 85 и 101 24 86) перенастраиваются так, что прямой проход при отсутствии напряжения открыт, а боковой - закрыт. Во время переключения в системе не возникает гидравлических ударов и расход остается постоянным. Рабочим элементом сервоприводов* является пластичный элемент, который нагревается электричеством.

Для постоянного регулирования применяются температурные регуляторы* Oventrop с погружным датчиком (арт. № 114 05 61 - 114 05 74 с М 30 х 1,5) или температурные регуляторы Oventrop с накладным датчиком (арт. № 114 28 61 - 114 28 64 с М 30 х 1,5). Эти пропорциональные регуляторы работают без вспомогательной энергии и могут принимать промежуточные значения. При повышении температуры, которое регистрирует датчик, закрывается прямой проход и открывается боковой.

Исполнение:

Корпус вентиля из устойчивой к коррозии бронзы, внутренние части из латуни и нержавеющей стали, уплотнение из EPDM (этилен-пропилен-диен-каучука).

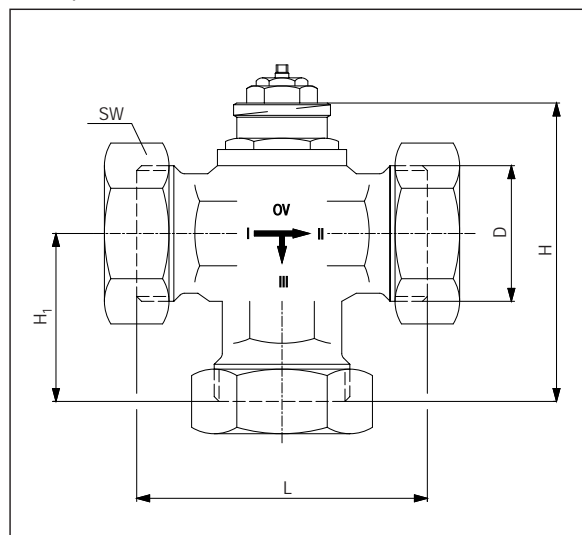
Область применения:

Распределение, и соответственно, переключение потока теплоносителя в бивалентных системах отопления или системах с теплообменником, напр. в тепловых насосах или в солнечной технике. Температура теплоносителя до 120 °С; кратковременно до 130 °С.

Допустимый перепад давления: 3/4" $\hat{=}$ 750 мбар, 1" $\hat{=}$ 500 мбар, 1 1/2" $\hat{=}$ 200 мбар (при полной герметизации тарелки вентиля в конечном положении).

* см. тех. данные сервоприводы и терморегуляторы

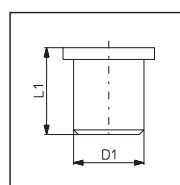
Размер:



Ду	D ISO 228	L	H	H ₁	SW	Артикул №
20	G 1	80	88	47	37	113 02 06
25	G 1 1/4	90	91	50	46	113 02 08
40	G 2	115	106	64	66	113 02 12

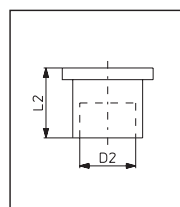
Наборы комплектующих:

В одном наборе 3 втулки.



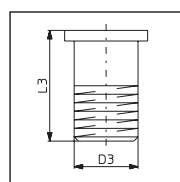
Втулки под сварку

Ду	D ₁	L ₁	Арт. №
20	26	50	113 00 93
25	33	60	113 00 94
40	48,5	65	113 00 96



Втулки под пайку

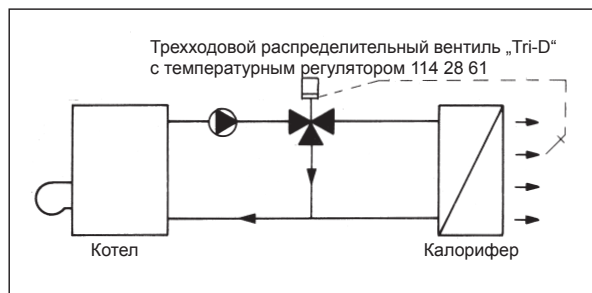
Ду	D ₂	L ₂	Арт. №.
20	15	20	113 01 92
20	18	23	113 01 93
20	22	24	113 01 94
25	28	27	113 01 95
40	35	40	113 01 96
40	42	32	113 01 97



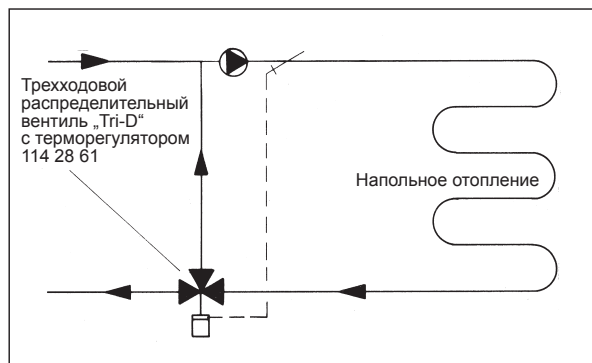
Резьбовые втулки

Ду	D ₃ EN 10226	L ₃	Арт. №.
20	R 1/2	32	113 02 92
20	R 3/4	34	113 02 93
25	R 1	40	113 02 94
40	R 1 1/4	40	113 02 95
40	R 1 1/2	40	113 02 96

Примеры установки:



Установка в системе отопления с калориферами
Регулирование температуры воздуха на выходе из калорифера



Регулирование напольного отопления
Ограничение температуры подачи в контуре напольного отопления.

Использование с аккумуляторами тепла:

В системах отопления с тепловыми насосами часто возникают трудности, связанные с неравномерной подачей теплоносителя.

Решить эту проблему можно посредством переключения работы аккумулятора:

С помощью трехходового распределительного вентиля „Tri-D“ вода будет циркулировать через теплообменник до тех пор, пока не будет достигнута необходимая температура. Затем откроется трехходовой вентиль и теплоноситель начнет поступать в аккумулятор тепла сверху. Одновременно снизу поступает холодная вода для нагрева.

Процесс аккумуляции тепла регулируется термостатами 1(вкл) и 2(откл).

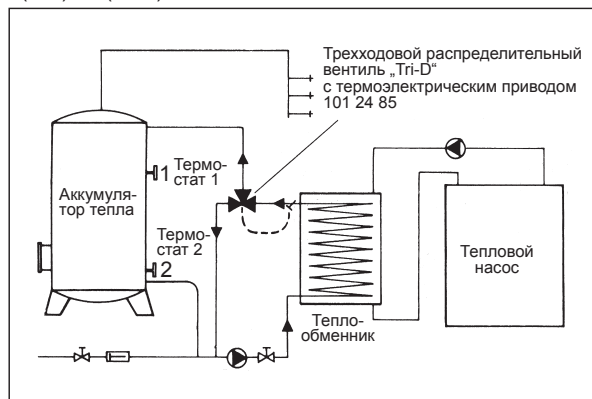
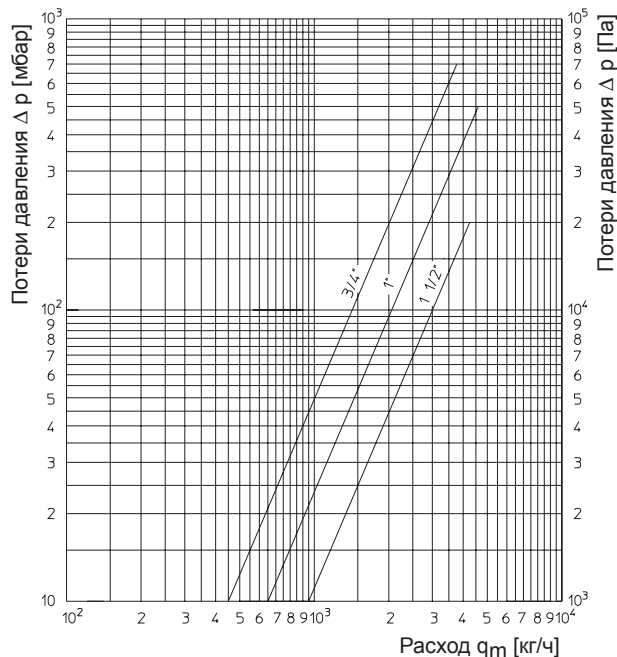


Диаграмма потерь давления:

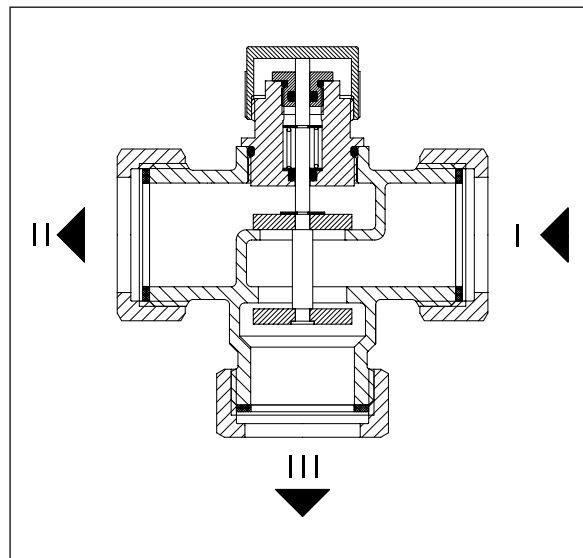


Значения k_{VS} и Zeta:

Ду	NW	k_{VS}	Zeta
20	3/4"	4,5	17
25	1"	6,5	21
40	1 1/2"	9,5	52

Значение Zeta относится к условному диаметру трубы по DIN 2440.

Значение k_{VS} в м³/ч при Δp 1 бар.



Трехходовой вентиль в разрезе

Фирма оставляет за собой право на технические изменения.

Раздел каталога 3
ti 72-0/10/MW
Данные 2006