

**Описание:**

Комнатный термостат Oventrop с возможностью управления вентилятором, 230В, настройка желаемой температуры с помощью поворотного диска.

Рабочие функции: отопление, отключение, охлаждение  
 Скорость вращения вентилятора: медленно, средне, быстро  
 Область настройки можно ограничить с помощью скрытого ограничителя (под поворотным диском).

Применяется в климатических системах с вентиляторными конвекторами (система с фанкойлами).

Диапазон настройки: 5 - 30°C

Рабочее напряжение: 250 В АС, 50/60 Гц

Ток включения: 3 (3) А

Назначение переключателей:

- 1. переключатель: отопление/охлаждение
- 2. переключатель: управление скоростью вращения вентилятора (медленно, средне, быстро)

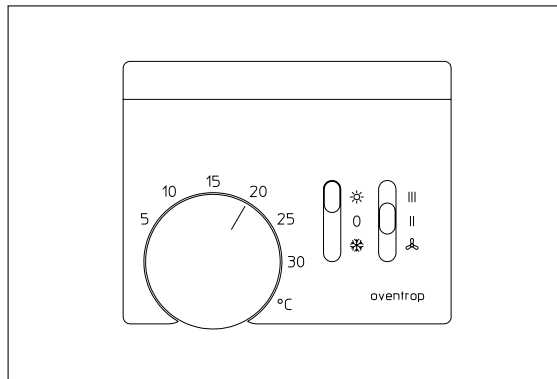
Интервал переключения температуры: ок. 0,5К

Тип защиты: IP 30

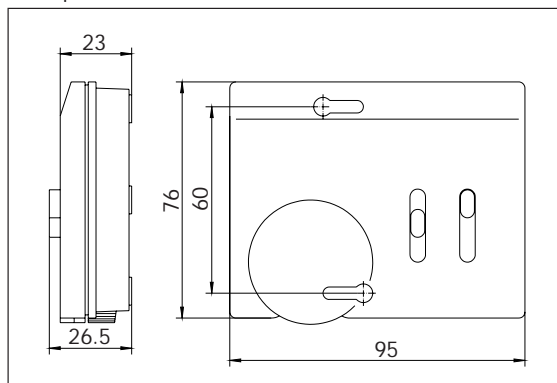
Артикул № 115 23 51

**Область применения:**

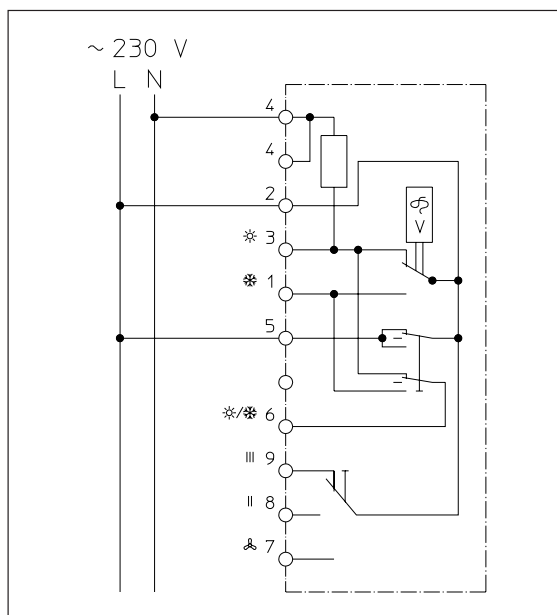
Комнатный термостат Oventrop с возможностью управления вентилятором применяется в системах отопления или охлаждения с вентиляторными конвекторами (системы с фанкойлами). При этом температура в помещении поддерживается на желаемом уровне.



**Размеры:**



**Схема подключения:**



Фирма оставляет за собой право на технические изменения.

Раздел каталога 3  
 ti 190-0/10/MW  
 Данные 2007