

Присоединительный узел „Multiblock TF“ для двухтрубных или однострунных систем отопления

Технические данные

Описание:

Присоединительные узлы Oventrop „Multiblock TF“ с функциями регулирования, отключения, заполнения, слива и перенастройки для двухтрубных и однострунных систем (заводская настройка: двухтрубные системы). Имеют поворотную функцию, т.е. могут быть зафиксированы в любом положении от проходного до углового.

Межтрубное расстояние 50 мм.

Макс. рабочая температура: 120 °С
(кратковременно до 130 °С)

Макс. рабочее давление: 10 бар

Корпус из латуни, никелированный, шпindel из нержавеющей стали с двойным уплотнительным кольцом.

Перенастраиваемый и запорный шпindel из латуни с уплотнительным кольцом и плоским уплотнением из политетрафторэтилена (PTFE).

Присоединение прямой и обратной линии G 3/4 для присоединительных наборов со стяжным кольцом Oventrop.

Декоративные крышки белые или цвета хром, из пластмассы (комплектующие)

Функции:

Присоединительные блоки Oventrop „Multiblock TF“ в комплекте с термостатами, (напр., „Uni XH“) являются пропорциональными регуляторами, работающими без вспомогательной энергии. Они регулируют температуру в помещении посредством изменения расхода.

Слив отопительного прибора осуществляется через запорно-сливную шайбу с помощью инструмента для заполнения и слива арт. № 109 05 51.

Технические достоинства:

Присоединительные узлы Oventrop „Multiblock TF“ применяются для присоединения ко всем отопительным приборам с межтрубным расстоянием 50 мм

- для регулирования
- для отключения
- для слива
- для заполнения
- преднастраиваемый расход
- переключение с двухтрубных на однострунные системы
- поворотные, т.е. могут принимать и угловую и проходную форму

Монтируются независимо от положения прямой и обратной линий (уменьшают количество пересекающихся трубопроводов).

Область применения:

Одно-/двухтрубные системы отопления PN 10, температура подачи макс. 120 °С (кратковременно до 130 °С), для водяного отопления, независимо от его типа по VDI 2035.

Применяются на отопительных приборах для присоединения прямой и обратной линии.

Возможно присоединение труб из любых материалов.

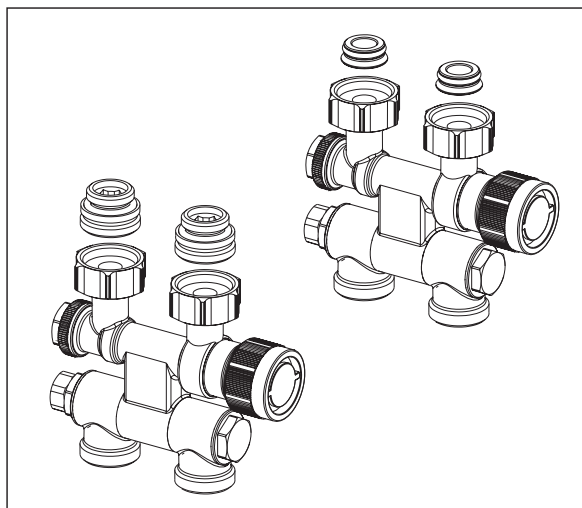
Oventrop предлагает присоединительные наборы со стяжным кольцом, предназначенные для медной, стальной, трубы из нержавеющей стали, полиэтиленовой и металлопластиковой трубы „Soripe“.

Следует соблюдать инструкцию по монтажу.

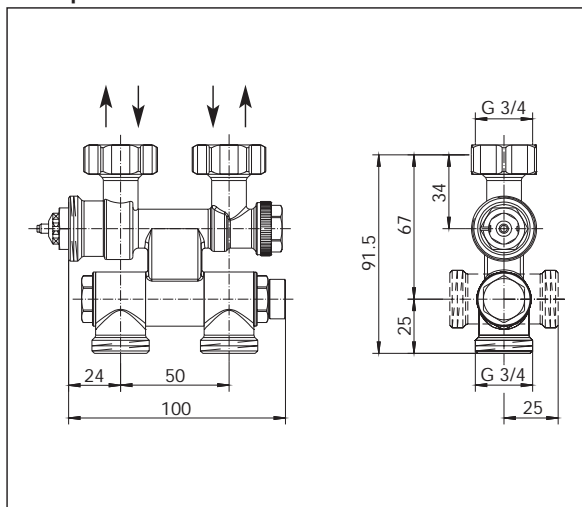
Исполнения:

„Multiblock TF“ с преднастройкой, перенастраиваются для одно-/двухтрубных систем, поворотные (т.е. могут быть зафиксированы в любом положении от проходного до углового), монтаж термостата с левой или правой стороны, для присоединения к отопительным приборам с HP 3/4" или IG 1/2".

Межтрубное расстояние: 50 мм.



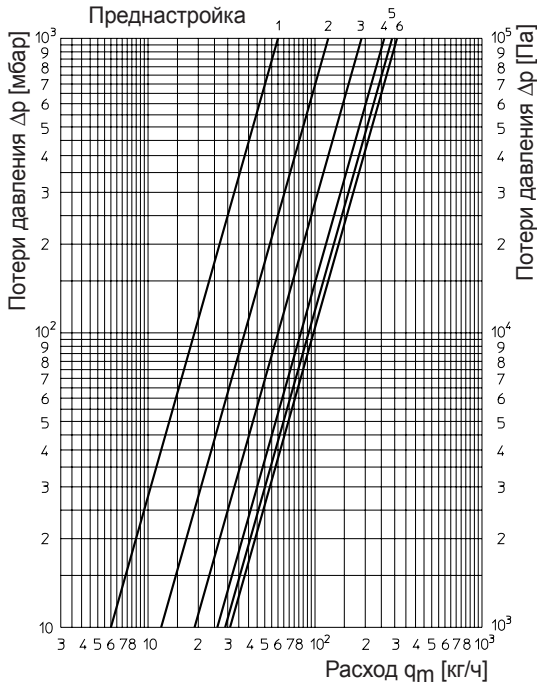
Размеры:



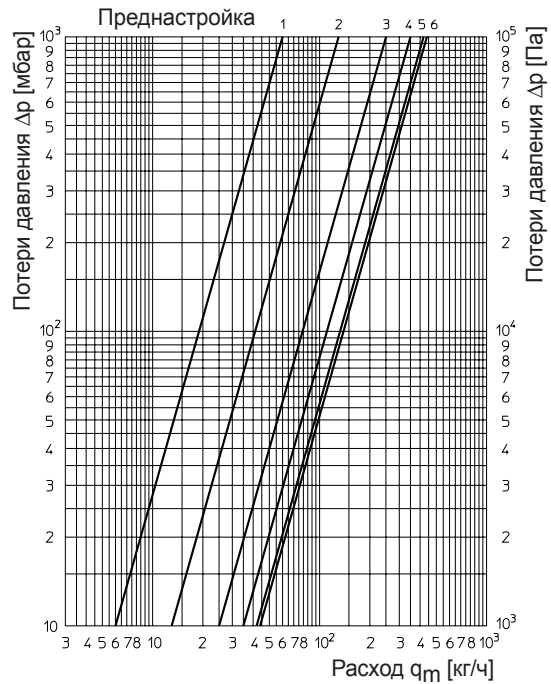
„Multiblock TF“, поворотный

Двухтрубные системы:

Все исполнения при пропорциональном отклонении 1 К:



Все исполнения при пропорциональном отклонении 2 К:

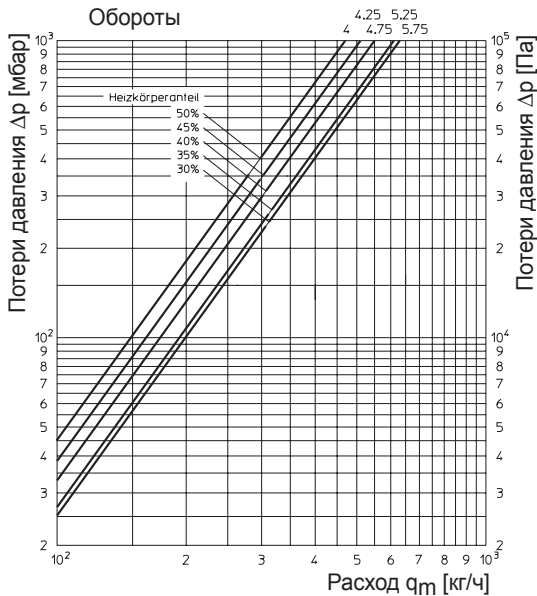


Данные по нагрузке:

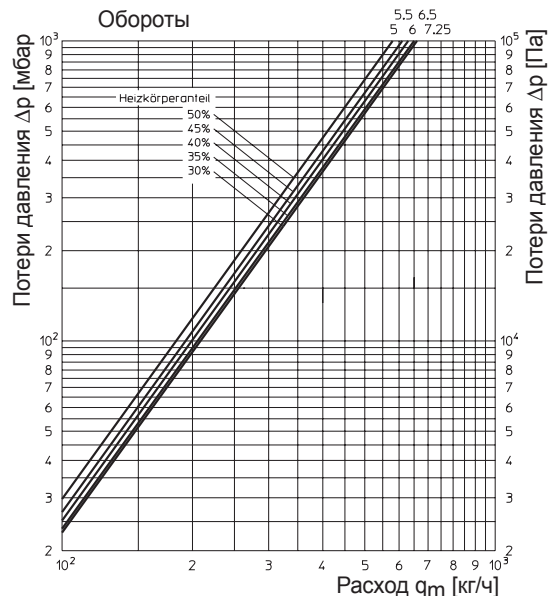
Преднастройка	1	2	3	4	5	6
Значение kv при P-отклонении 1K	0,06	0,12	0,19	0,26	0,29	0,31
Значение kv при P-отклонении 1,5K	0,06	0,13	0,25	0,32	0,37	0,40
Значение kv при P-отклонении 2K	0,06	0,13	0,25	0,35	0,42	0,44
kvs						0,53

Однотрубные системы:

Все исполнения при P-отклонении 1 К и преднастройке 6:



Все исполнения при P-отклонении 2 К и преднастройке 6:



Фирма оставляет за собой право на технические изменения.

Раздел каталога 1
ti 184-0/20/MW
Данные 2006