

Вентили „Aquastrom” свободного потока и KFR PN 16

Описание:

Вентили Oventrop „Aquastrom” свободного потока и KFR PN 16, с косой врезкой, бронзовые, с пластмассовым маховиком применяются в системах питьевого водоснабжения. Макс. температура воды 120 °С. Все рабочие элементы расположены на одной стороне маховика, уплотнение шпинделя двойным уплотнительным кольцом не требует обслуживания. Проверено DIN-DVGW, шумоизоляция по DIN 52218: группа арматуры I. Возможные варианты подключения для диаметров Ду 15 до Ду 50 позволяют подключать трубы из различных материалов, разные фитинги, а также металлопластиковую трубу Oventrop „Coripe”. Исполнения с внутренней резьбой диаметров Ду 15 и Ду 20 позволяют применять соединения со стяжным кольцом для медной трубы (нет допуска DVGW).

Вентили свободного потока „Aquastrom” (F)

На вентилях со спускным штуцером есть дополнительное, закрытое заглушками отверстие для слива G 1/4 перед седлом.

На вентилях без спускного штуцера за исключением арт.

№ 420 08 .. отверстия для слива G 1/4 расположены до и после седла и закрыты заглушками.

На вентилях с внутренней резьбой с двух сторон

(арт. № 420 08 ..) отверстий для слива на корпусе нет, они предназначены для монтажа перед водосчетчиком.

Все части, соприкасающиеся с водой, не содержат латуни. Вентили свободного потока при необходимости можно переоборудовать в вентили KFR, заменив верхнюю часть. (за исключением арт. № 420 08 ..).

Комбинация вентиля свободного потока „Aquastrom” и вентиля KFR, предотвращающего обратное затекание.

На вентилях есть отверстия для слива и для контроля со стороны маховика. На вентилях без функции опорожнения отверстие для слива G 1/4 закрыто заглушкой.

Преимущества:

- благодаря расположению отверстий для слива и контроля со стороны маховика легко обслуживать
- с биркой для отметки стояка
- бронзовые, в том числе и резьбовые соединения, поэтому стойкие к коррозии
- допуск DIN-DVGW
- отличны шумовые характеристики
- шумоизоляция по DIN 52218: группа арматуры I
- уплотнение шпинделя не требует обслуживания
- обтекаемая форма крана для опорожнения, можно монтировать и на подающей (за исключением 420 08 ..)
- малая монтажная высота
- начиная то диаметра Ду 25 шпиндель не смещается
- шаровой кран для опорожнения можно позже смонтировать во все корпуса (за исключением 420 08 ..)
- подходят все возможные соединения труб, а также резьбовые соединения со стяжным кольцом для Ду 15 и Ду 20
- отличный дизайн
- уже смонтированный корпус вентиля „Aquastrom” свободного потока можно позднее переоборудовать в вентиль KFR, заменив верхнюю часть (за исключением 420 08 ..)

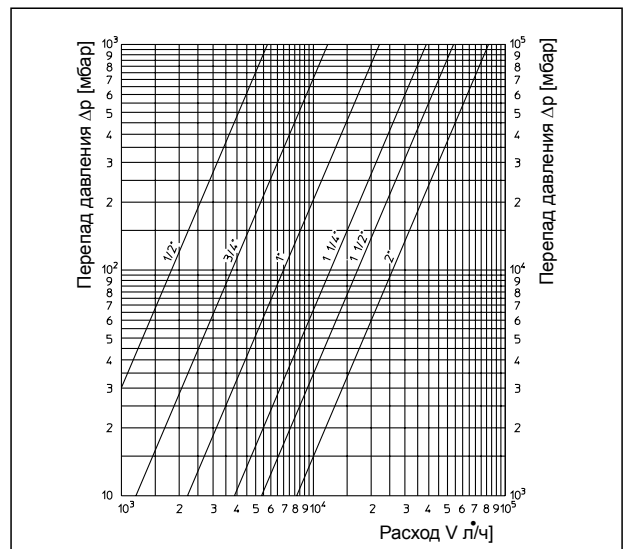


Диаграмма расхода „Aquastrom F”

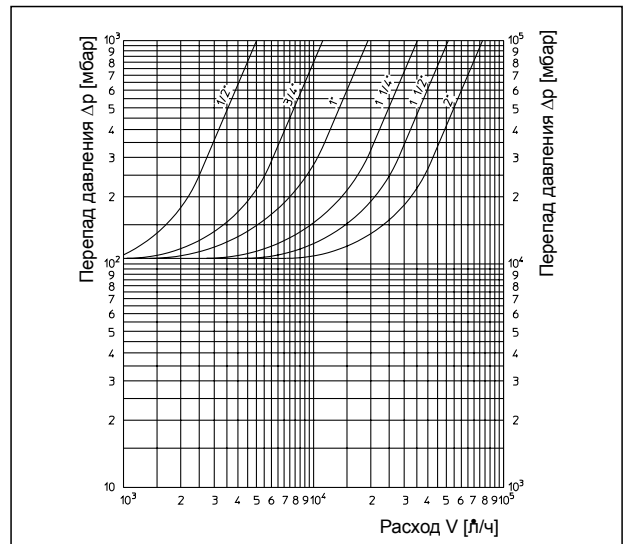


Диаграмма расхода „Aquastrom KFR”

Вентили свободного потока „Aquaström” (F) бронзовые, PN 16:

Допуск DIN-DVGW,
шумоизоляция по DIN 52218: группа арматуры I

Область применения:
питьевое водоснабжение, промышленность

Конструкция:

- все детали, соприкасающиеся с водой, не содержат латуни
- уплотнение тарелки из политетрафторэтилена (PTFE), уплотнение шпинделя из этилен-пропилен-диен-каучука (EPDM)
- шпиндель не смещается при диаметрах от Ду 25
- отверстия для слива G 1/4 закрыты заглушками или заглушкой и дренажным краном (за исключением 420 08 .. без отверстий для слива)
- удобный пластмассовый маховик

Комбинация вентиля „Aquaström” свободного потока и вентиля KFR, предотвращающего обратное затекание бронзовый, PN 16:

Допуск DIN-DVGW,
шумоизоляция по DIN 52218: группа арматуры I

Область применения:
питьевое водоснабжение, промышленность

Конструкция:

- все детали, соприкасающиеся с водой, не содержат латуни
- уплотнение тарелки и шпинделя из этилен-пропилен-диен-каучука (EPDM)
- направляющая тарелки из нержавеющей стали в пластмассовой оболочке
- шпиндель не смещается при диаметрах от Ду 25
- отверстия для слива G 1/4 закрыты заглушками или заглушкой и дренажным краном
- удобный маховик из пластмассы

Исполнения:

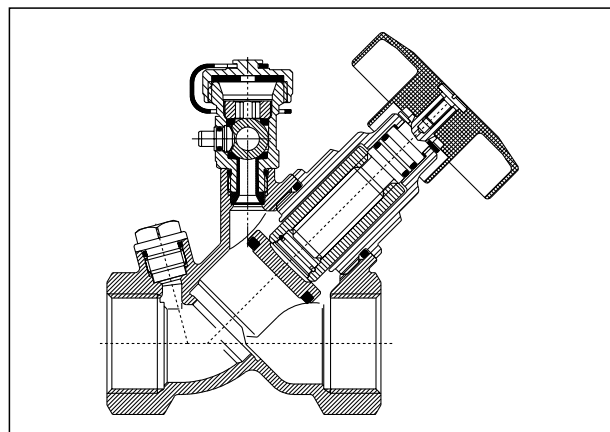
с обеих сторон внутр. резьба по DIN 2999, строительная форма по DIN 3502

Ду	D	L	d	S W	H (max.)
15	Rp 1/2	66,5	50	27	89
20	Rp 3/4	76,5	50	32	102
25	Rp 1	91,5	65	41	104
32	Rp 1 1/4	110	80	50	124
40	Rp 1 1/2	120	80	55	136
50	Rp 2	150	80	70	155

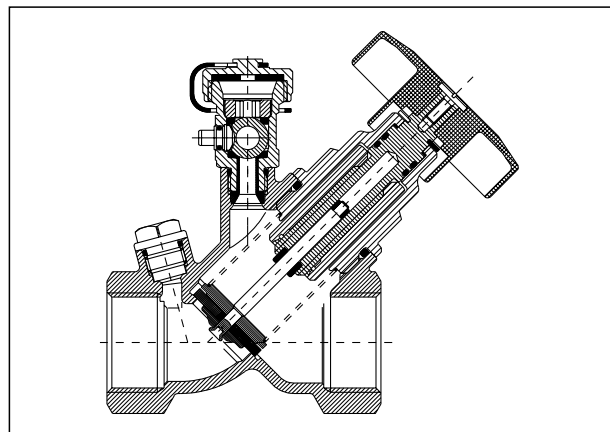
На входе: втулка под пайку

На выходе: наружная резьба по DIN ISO 228 с уплотнительным кольцом, накидной гайкой и втулкой для пайку

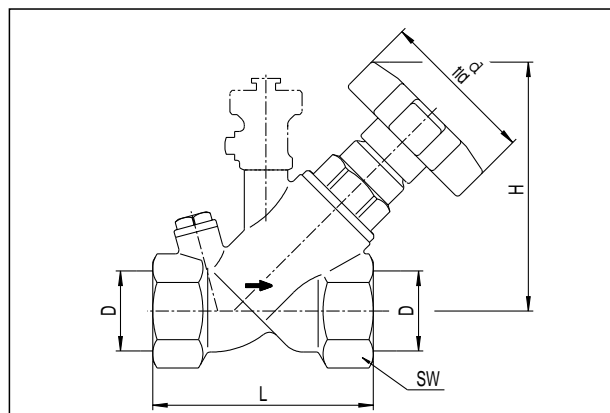
Ду	D ₁	D ₂	L	L ₁	d	S W ₁	S W ₂	H (max.)
15	15	G 3/4	79	99	50	24	30	89,5
15	18	G 3/4	81	103	50	24	30	89,5
20	22	G 1	95	120	50	30	37	99,5
25	28	G 1 1/4	111	140	65	36	46	104
32	35	G 1 1/2	130	164	80	41	52	124
40	42	G 1 3/4	148,5	187,5	80	50	58	136
50	54	G 2 3/8	170	214	80	60	75	155



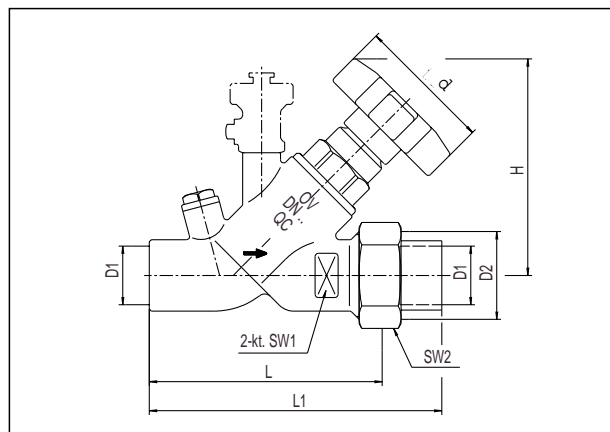
Вентиль свободного потока „Aquaström” с функцией опорожнения



Вентиль „Aquaström” KFR свободного потока с функцией опорожнения



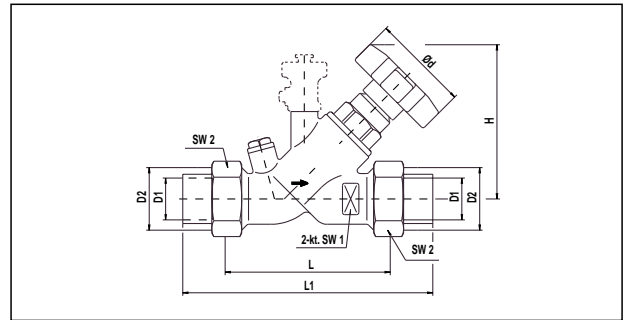
Арт. № 420 12 04-16 (F), 420 62 04-16 (KFR) со сливом
Арт. № 420 08 04-16 (F), 420 58 04-16 (KFR) без слива



Арт. № 420 42 52-58 „Aquaström” (F) с функцией опорожнения
Арт. № 420 38 52-58 „Aquaström” (F) без функции опорожнения

с обеих сторон наружная резьба по DIN ISO 228, с уплот. кольцами, накидными гайками и втулками под пайку.

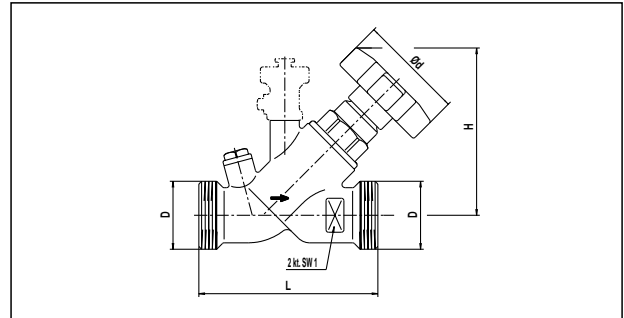
Ду	D ₁	D ₂	L	L ₁	Ø d	SW ₁	SW ₂	H (макс.)
15	15	G 3/4	84	124	50	24	30	89,5
15	18	G 3/4	84	128	50	24	30	89,5
20	22	G 1	95	139	50	30	37	99,5
25	28	G 1 1/4	110,5	160,5	65	36	46	104
32	35	G 1 1/2	124	182	80	41	52	124
40	42	G 1 3/4	139,5	218,5	80	50	58	136
50	54	G 2 3/8	158	246	80	60	75	155



Арт. № 420 22 52-58 (F), 420 83 52-58 (KFR) со сливом
Арт. № 420 18 52-58 (F), 420 79 52-58 (KFR) без слива

с обеих сторон наружная резьба по DIN ISO 228

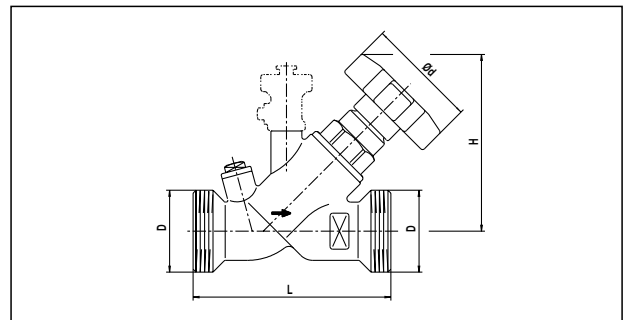
Ду	D	L	d	S W ₁	H (макс.)
15	G 3/4	84	50	24	89,5
20	G 1	95	50	30	99,5
25	G 1 1/4	110,5	65	36	104
32	G 1 1/2	124	80	41	124
40	G 1 3/4	139,5	80	50	136
50	G 2 3/8	158	80	60	155



Арт. № 420 22 04-16 (F), 420 82 04-16 (KFR) со сливом
Арт. № 420 18 04-16 (F), 420 78 04-16 (KFR) без слива

с обеих сторон наружная резьба по DIN ISO 228, для подключения толстостенных пластмассовых труб

Ду	D	L	d	S W	H (макс.)
15	G 1	94	50	24	89,5
20	G 1 1/4	104	50	30	99,5
25	G 1 1/2	115,5	65	36	104
32	G 2	132	80	41	124
40	G 2 1/4	147,5	80	50	136
50	G 2 3/4	165	80	60	155

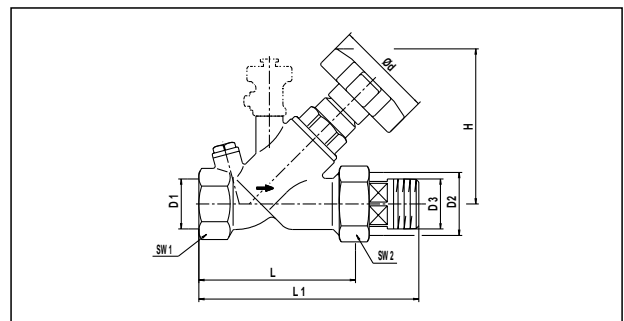


Арт. № 420 26 63-68 (F), 420 85 63-68 (KFR) со сливом
Арт. № 420 24 63-68 (F), 420 83 63-68 (KFR) без слива

На входе: внутренняя резьба по DIN 2999

На выходе: наружная резьба по DIN ISO 228 с уплот. кольцом, накидной гайкой и резьбовой втулкой

Ду	D x D ₃	D ₂	L	L ₁	Ø d	SW ₁	SW ₂	H (макс.)
15	Rp 1/2 x R 1/2	G 3/4	78,5	111,5	50	27	30	89,5
20	Rp 3/4 x R 3/4	G 1	91,5	127,5	50	32	37	99,5
25	Rp 1 x R 1	G 1 1/4	104,5	146,5	65	41	46	104
32	Rp 1 1/4 x R 1 1/4	G 1 1/2	121,5	169,5	80	50	52	124
40	Rp 1 1/2 x R 1 1/2	G 1 3/4	135,5	186,5	80	55	58	136
50	Rp 2 x R 2	G 2 3/8	157	214	80	70	75	155

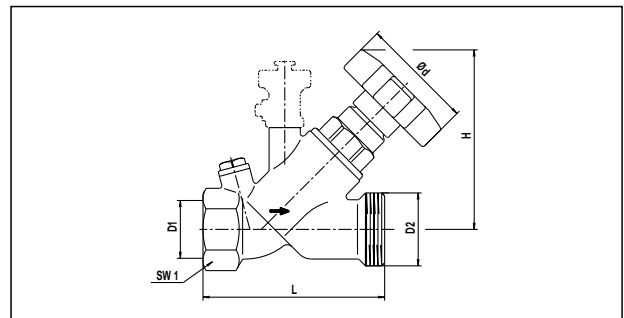


Арт. № 420 33 04-16 (F), 420 73 04-16 (KFR) со сливом
Арт. № 420 29 04-16 (F), 420 69 04-16 (KFR) без слива

На входе: внутренняя резьба по DIN 2999

На выходе: наружная резьба по DIN ISO 228

Ду	D ₁ x D ₂	L	d	SW ₁	H (макс.)
15	Rp 1/2 x G 3/4	78,5	50	27	89,5
20	Rp 3/4 x G 1	91,5	50	32	99,5
25	Rp 1 x G 1 1/4	104,5	65	41	104
32	Rp 1 1/4 x G 1 1/2	121,5	80	50	124
40	Rp 1 1/2 x G 1 3/4	135,5	80	55	136
50	Rp 2 x G 2 3/8	157	80	70	155



Арт. № 420 32 04-16 (F), 420 72 04-16 (KFR) со сливом
Арт. № 420 28 04-16 (F), 420 68 04-16 (KFR) без слива

Наборы для комплектующих:

Набор 1: 1 дренажный кран G 1/4

с подключением шланга G 3/4 и колпачком (детали, соприкасающиеся с водой, не содержат латуни)

Набор 2: втулка с наружной резьбой DIN 2999 (бронза), накидная гайка и уплотнительное кольцо

Ду	резьба на вентиле	L ₁	D ₁ по DIN 2999
15	G 3/4	31	R 1/2
20	G 1	34	R 3/4
25	G 1 1/4	40	R 1
32	G 1 1/2	46	R 1 1/4
40	G 1 3/4	49	R 1 1/2
50	G 2 3/8	55	R 2

Набор 3: втулки с внутренней резьбой DIN 2999, накидная гайка и уплотнительное кольцо

Ду	Размеры
15	Rp 1/2 x G 3/4 НГ (латунь)
20	Rp 3/4 x G 1 НГ (латунь)
25	Rp 1 x G 1 1/4 НГ (бронза)
32	Rp 1 1/4 x G 1 1/2 НГ (бронза)

Набор 4: втулка под пайку (бронзовая), с накидной гайкой и уплотнительным кольцом

Ду	Резьба на вентиле	L ₂	D ₂
15	G 3/4	18	15
15	G 3/4	20	18
20	G 1	23	22
25	G 1 1/4	27	28
32	G 1 1/2	32	35
40	G 1 3/4	37	42
50	G 2 3/8	42	54

Набор 5: втулка под сварку (стальная), с накидной гайкой и уплотнительным кольцом

Ду	Резьба на вентиле	L ₃	D ₃
15-50	G 3/4 - G 2 3/8	35-50	20,5-60

Прессовое соединение из нержавеющей стали

Ду	Резьба на вентиле	D ₄
15	3/4	15
15	3/4	18
20	1	22
25	1 1/4	28
32	1 1/2	35
40	1 3/4	42
50	2 3/8	54

Набор резьбовых соединений для медной трубы со стяжным кольцом, нажимной винт и стяжное кольцо из латуни

Ду	G	D ₅
15	G 1/2	10 мм
15	G 1/2	12 мм
15	G 1/2	14 мм
15	G 1/2	15 мм
15	G 1/2	16 мм
20	G 3/4	18 мм
20	G 3/4	22 мм

Система „Combi“ см. „Технические данные“ и Каталог, раздел 14

DVGW рег. № DW-8501AT2407

Металлопластиковая труба „Soripe“

Ду 12 (16 мм) - Ду 32 (40 мм)

Прессовые соединения с наружной резьбой „Cofit P“

Ду 12 (16 мм) - Ду 32 (40 мм)

Прессовые соединения „Cofit P“ с накидной гайкой с плоским уплотнением

Ду 12 (16 мм) - Ду 32 (40 мм)

Резьбовые соединения со стяжным кольцом „Cofit S“, наружная резьба

Ду 12 (16 мм) - Ду 25 (32 мм)

Резьбовой штуцер „Cofit S“

для присоединения арматуры со внутренней резьбой

Ду 12 (16 мм) - Ду 25 (32 мм) (диаметр трубы)

Переходные элементы „Cofit S“ с плоским уплотнением

для присоединения арматуры с наружной резьбой

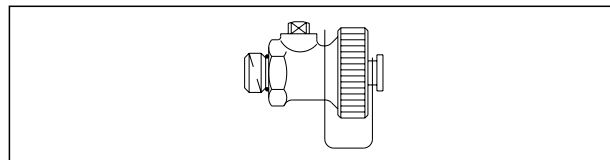
Ду 12 (16 мм) - Ду 25 (32 мм) (диаметр трубы)

Фирма оставляет за собой право на технические изменения.

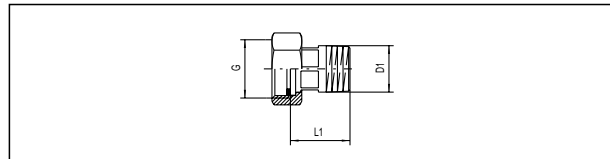
Раздел каталога 13

t: 95-0/10/4.2000/MW

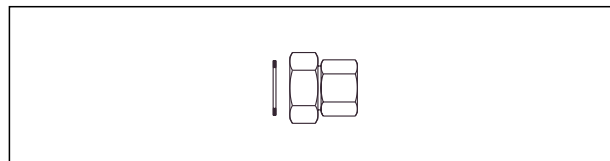
13.04



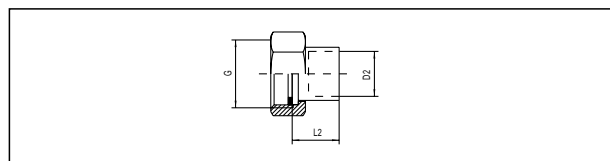
Набор 1 Арт. № 420 01 91



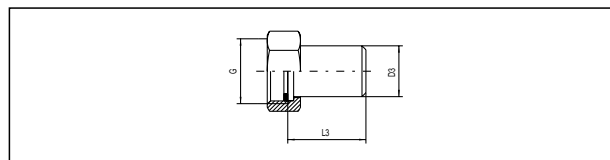
Набор 2 Арт. № 420 14 72-77



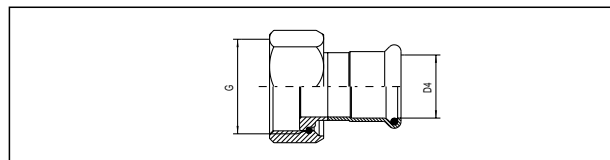
Набор 3 Арт. № 420 13 72-75



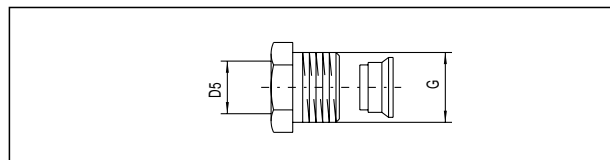
Набор 4 Арт. № 420 20 72-78



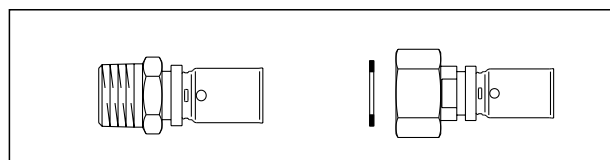
Набор 5 Арт. № 420 05 72-77



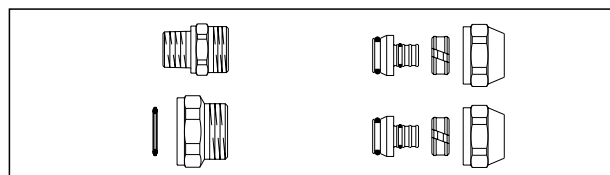
Арт. № 420 15 00



Арт. № 102 71 50-58



„Cofit P“ - присоединения для внутренней и наружной резьбы



„Cofit S“ - присоединения для наружной и внутренней резьбы