

Трехходовой распределительный вентиль „Tri-D“ Трехходовой распределительный вентиль „Tri-D plus“ с тройником

Описание:

Трехходовой распределительный вентиль Oventrop „Tri-D“ и трехходовой распределительный вентиль „Tri-D plus“ с тройником, PN 16 до 120 °С, кратковременно до 130 °С.

Резьбовое соединение M 30 x 1,5

Корпус вентиль из латуни, тарелка вентиль и уплотнительное кольцо из EPDM (этилен-пропилен-диен каучука), шпиндель и регулирующая вставка из нержавеющей стали.

Присоединение к медной, стальной или полиэтиленовой трубе и металлопластиковой трубе Oventrop „Coripe“ с помощью присоединительных наборов со стяжным кольцом с HP 3/4" евроконус.

Для присоединения также имеются резьбовые втулки, втулки под пайку и сварку с накидными гайками или тройник.

макс. рабочая температура: 120 °С

мин. рабочая температура: - 10 °С

макс. рабочее давление: 16 бар

макс. перепад давления: 1 бар

„Tri-D“ артикул № : 114 25 04

тройник артикул № : 114 25 61

Область применения:

Двухтрубные системы отопления и холодоснабжения с принудительной циркуляцией („Tri-D“).

Двухтрубные системы отопления, фанкойлы и системы панельного охлаждения с принудительной циркуляцией („Tri-D plus“).

Распределение и, соответственно, переключение потока теплоносителя в бивалентных системах отопления или системах с аккумуляторами тепла, напр. контуры солнечного отопления или контуры с тепловыми насосами.

Трехходовые распределительные вентили применяются с терморегуляторами Oventrop для регулирования температуры на выходе из калорифера, а также с сервоприводами и, соответственно, терморегуляторами для регулирования температуры подачи в панелях охлаждения.

Функции:

Трехходовые вентили Oventrop „Tri-D“ имеют один вход и два выхода. Поток теплоносителя распределяется в зависимости от положения тарелки вентиль.

Трехходовой распределительный вентиль „Tri-D“ применяется:

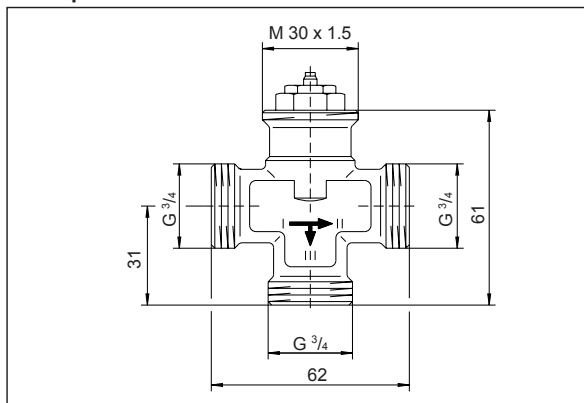
- с двухпозиционным термoeлектрическим приводом Oventrop
- с термoeлектрическим приводом Oventrop (0-10 В)
- с электромоторным приводом Oventrop, как пропорциональным (0 - 10 В), так и трехпозиционным
- с электромоторным приводом Oventrop „EIB“ и „LON“
- с температурным регулятором Oventrop с погружным или накладным датчиком.

Для двухпозиционного и пропорционального регулирования используются термoeлектрические сервоприводы (артикул № 101 24 85 и 101 24 86), при этом прямой проход при отсутствии напряжения закрыт, а проход, находящийся напротив сервопривода, полностью открыт. При подаче напряжения - наоборот. Сервоприводы перенастраиваются так, что прямой проход при отсутствии напряжения открыт, а боковой - закрыт. Во время переключения в системе не возникает гидравлических ударов и расход остается постоянным.

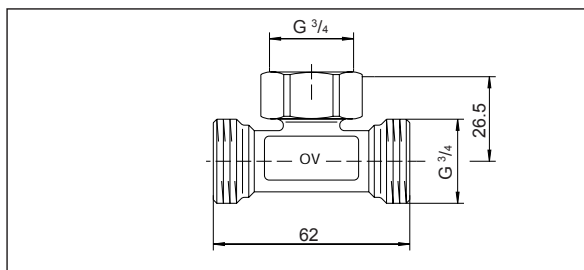
Для постоянного регулирования применяются терморегуляторы Oventrop с погружным датчиком (артикул № 114 05 61 - 114 05 74) или терморегуляторы Oventrop с накладным датчиком (артикул №114 28 61 -114 28 64). Эти пропорциональные регуляторы работают без вспомогательной энергии и могут принимать промежуточные значения. При повышении температуры, которое регистрирует датчик, закрывается прямой проход и открывается боковой.



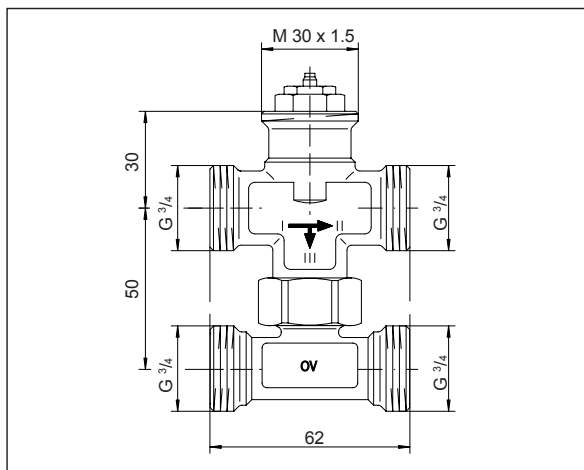
Размеры:



„Tri-D“

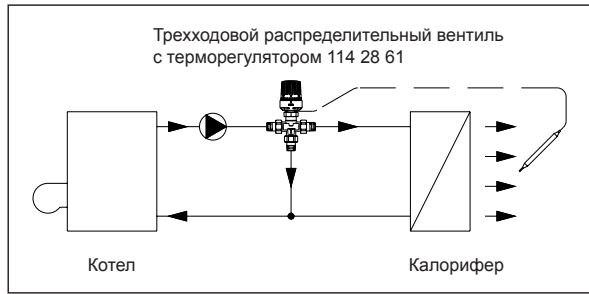


Тройник

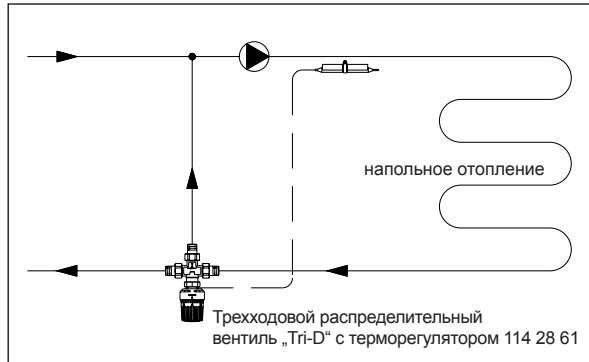


„Tri-D-plus“

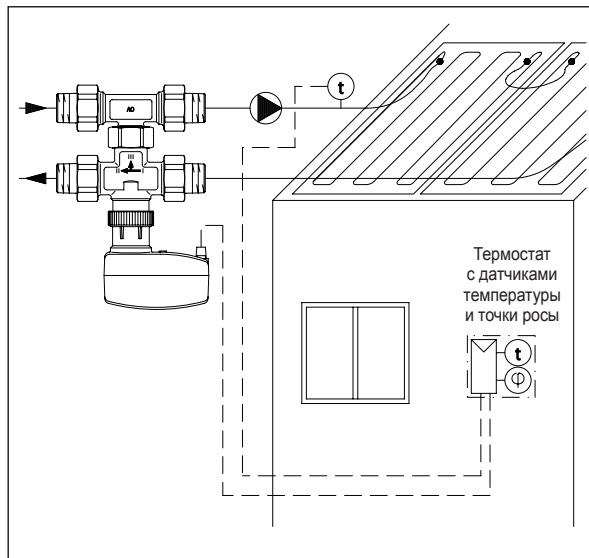
Пример установки:



Установка в системе отопления с калориферами
Регулирование температуры воздуха на выходе из калорифера



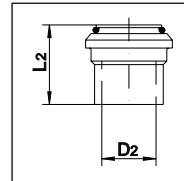
Регулирование напольного отопления
Ограничение температуры подачи в контуре напольного отопления.



Регулирование в системе охлаждения
Температура подачи в контуре панельного охлаждения регулируется в зависимости от температуры образования конденсата. Регулирование температуры подачи в панели охлаждения не прерывает работу системы.

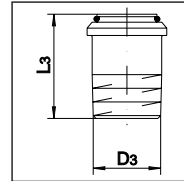
Комплектующие:

В наборе три втулки и три накидные гайки



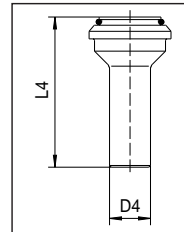
Ду	D ₂	L ₂	Арт. №
15	12	22	114 01 91
15	15	22	114 01 92

Втулки под пайку



Ду	D ₃ EN 10226	L ₃	Арт. №
15	R 1/2	31,5	114 02 92

Резьбовые втулки

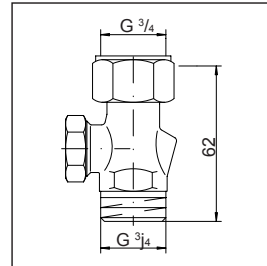


Ду	D ₄	L ₄	Арт. №
15	10	41	114 03 90
15	12	45	114 03 91
15	15	47	114 03 92

Вставные втулки

Резьбовые соединения

Арт. № 101 61 06



Арт. № 101 61 55

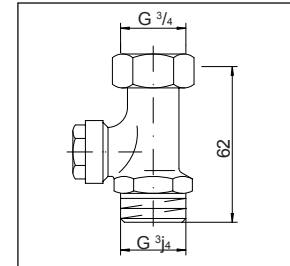
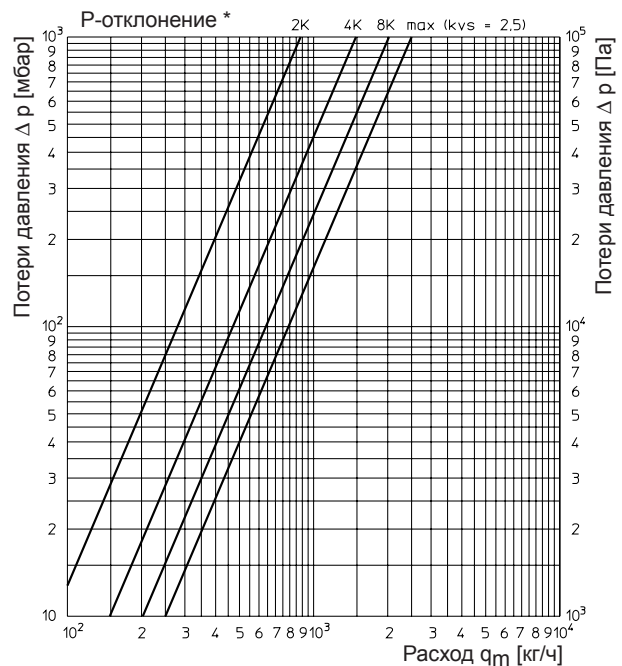


Диаграмма потерь давления:



* В сочетании с терморегуляторами Oventrop. Значение соответствует расходу прямого прохода I-II при указанном P-отклонении. Значение kvs соответствует расходу в положении I-II при полностью открытом вентиле и в положении I-III при закрытом вентиле.

Фирма оставляет за собой право на технические изменения.

Раздел каталога 3
ti 136-0/10/MW
Данные 2006