



БП120К-24

БЛОК ПИТАНИЯ ОДНОКАНАЛЬНЫЙ



ERC

Руководство по эксплуатации

12.2020
версия 1.4

Содержание

Предупреждающие сообщения	3
Используемые термины и аббревиатуры.....	4
Введение	5
1 Назначение	6
2 Технические характеристики и условия эксплуатации	7
3 Меры безопасности.....	9
4 Монтаж	10
5 Подключение	12
6 Эксплуатация.....	14
6.1 Принцип работы	14
6.2 Управление и индикация	16
7 Настройка.....	17
7.1 Режимы обмена данными.....	17
7.2 Подключение к Owen Configurator	17
7.3 Подключение к облачному сервису OwenCloud	18
7.4 Настройка сетевых параметров.....	18
7.5 Пароль доступа к прибору	19
7.6 Обновление встроенного ПО	19
7.7 Восстановление заводских настроек.....	19
8 Техническое обслуживание.....	20
9 Маркировка	20
10 Упаковка	20
11 Транспортирование и хранение	20
12 Комплектность	21
13 Гарантийные обязательства	21
ПРИЛОЖЕНИЕ А. Параметры, доступные по протоколу Modbus	22
ПРИЛОЖЕНИЕ Б. Работа по протоколу Modbus TCP	25

Предупреждающие сообщения

В данном руководстве применяются следующие предупреждения:



ОПАСНОСТЬ

Ключевое слово ОПАСНОСТЬ сообщает о **непосредственной угрозе опасной ситуации**, которая приведет к смерти или серьезной травме, если ее не предотвратить.



ВНИМАНИЕ

Ключевое слово ВНИМАНИЕ сообщает о **потенциально опасной ситуации**, которая может привести к небольшим травмам.



ПРЕДУПРЕЖДЕНИЕ

Ключевое слово ПРЕДУПРЕЖДЕНИЕ сообщает о **потенциально опасной ситуации**, которая может привести к повреждению имущества.



ПРИМЕЧАНИЕ

Ключевое слово ПРИМЕЧАНИЕ обращает внимание на полезные советы и рекомендации, а также информацию для эффективной и безаварийной работы оборудования.

Ограничение ответственности

Ни при каких обстоятельствах ООО «Производственное объединение ОВЕН» и его контрагенты не будут нести юридическую ответственность и не будут признавать за собой какие-либо обязательства в связи с любым ущербом, возникшим в результате установки или использования прибора с нарушением действующей нормативно-технической документации.

Используемые термины и аббревиатуры

DHCP – сетевой протокол автоматического присвоения IP-адресов и установки других сетевых параметров.

Modbus – открытый промышленный протокол обмена, разработанный компанией Modicon. В настоящий момент поддерживается независимой организацией Modbus-IDA (www.modbus.org).

OwenCloud – облачный сервис компании «ОВЕН», который применяется для удаленного мониторинга, управления и хранения архивов данных приборов, используемых в системах автоматизации. Доступ к сервису осуществляется с помощью web-браузера или мобильного приложения (подробнее см. owen.ru/owencloud).

Owen Configurator – программное обеспечение для настройки и задачи параметров устройствам компании «ОВЕН» (owen.ru/soft/owen_configurator).

USB – последовательный интерфейс для подключения периферийных устройств к вычислительной технике.

КЗ – короткое замыкание.

ПК – персональный компьютер.

ПО – программное обеспечение.

ЭМС – электромагнитная совместимость.

Введение

Настоящее руководство по эксплуатации предназначено для ознакомления обслуживающего персонала с устройством, принципом действия, конструкцией, технической эксплуатацией и обслуживанием блока питания одноканального БП120К-24 (в дальнейшем по тексту именуемого «прибор» или «блок»).

Подключать, настраивать и проводить техническое обслуживание прибора должен только квалифицированный специалист после прочтения настоящего руководства по эксплуатации.

Прибор выпускается согласно ТУ 27.11.50-004-46526536-2019.

1 Назначение

Блок питания БП120К-24 предназначен для питания стабилизированным напряжением приборов локальной автоматики и распределенных систем. Прибор является частью Экосистемы-210 компании «ОВЕН» и рекомендуется для совместного применения с программируемыми логическими контроллерами ПЛК210 и модулями ввода-вывода Mx210. Встроенные программные алгоритмы позволяют блоку питания передавать данные о своем состоянии по сети Ethernet и в облачный сервис OwenCloud.

Функции прибора:

- питание стабилизированным напряжением 24 В;
- ограничение выходного тока 120 % от номинального значения (режим статического резервирования $I_{\text{stat.boost}}$);
- защита от импульсного тока, перенапряжения, коротких замыканий;
- конфигурирование и регулировка напряжения и выходного тока по Ethernet или USB;
- параллельное и последовательное подключение нескольких блоков без дополнительных внешних устройств защиты и выравнивания выходных токов.

2 Технические характеристики и условия эксплуатации

Таблица 2.1 – Технические характеристики и условия эксплуатации

Наименование	Значение
Выходные параметры	
Номинальное напряжение ($U_{\text{ном}}$)	24 В
Номинальный ток ($I_{\text{ном}}$)	5 А
Номинальная мощность	120 Вт
Диапазон подстройки выходного напряжения	22,5...29,5 В
Допустимое отклонение напряжения, в том числе: • нестабильность выходного напряжения от входного напряжения • нестабильность выходного напряжения от выходного тока • коэффициент температурной нестабильности	$\pm 0,5 \%$ $\pm 0,25 \%$ $\pm 0,018 \%/^{\circ}\text{C}$
Размах напряжения шума и пульсаций (межпиковое), не более	120 мВ
Время установления выходного напряжения, не более	2 с
Входные параметры	
Напряжение питания переменного тока	90...264 В
Частота переменного тока	47...63 Гц
Напряжение питания постоянного тока	125...370 В
Номинальный ток потребления, не более	1,65 А
Пусковой ток, не более	30 А
КПД при номинальной нагрузке, не менее	90 %
Защиты	
Тип защиты от перегрузки – ограничение выходного тока: порог ограничения выходного тока	115...123 % от $I_{\text{ном}}$
Безопасность и ЭМС	
Устойчивость к механическим воздействиям по ГОСТ Р 52931	N2
Устойчивость к электромагнитным воздействиям по ГОСТ 32132.3	Критерий качества А
Излучение радиопомех (помехоэмиссия)	Соответствует ГОСТ 30804.6.4*
Степень защиты по ГОСТ 14254	IP20
Категория перенапряжения по ГОСТ IEC 61204-7	II
Степень загрязнения по ГОСТ Р 50030.1	2
Электрическая прочность изоляции (см. рисунок 2.1): • вход-выход, вход-корпус, вход-порт Ethernet • выход-порт Ethernet	3000 В 1000 В
Сопротивление изоляции (вход-выход-корпус) при 500 В, не менее	20 МОм
Окружающая среда	
Рабочий диапазон температур	Минус 40...+70 °С
Влажность воздуха при +25 °С и более низких температурах без конденсации влаги, не более	80 %
Атмосферное давление	84...106,7 кПа
Прочее	
Срок эксплуатации	10 лет
Средняя наработка на отказ	70 000 ч
Масса, не более	0,4 кг
Тип автоматического выключателя	6 А, тип С или 10 А, тип В
Характеристики дискретного выхода, электромагнитное реле	0,5 А, =24 В
* При условии подключения функционального заземления.	



ПРИМЕЧАНИЕ

Типы изоляции в соответствии с ГОСТ 12.2.091:

- основная (O);
- усиленная (У);
- функциональная (Ф).

Значение прочности изоляции указано для испытаний при нормальных климатических условиях (время воздействия – 1 мин).

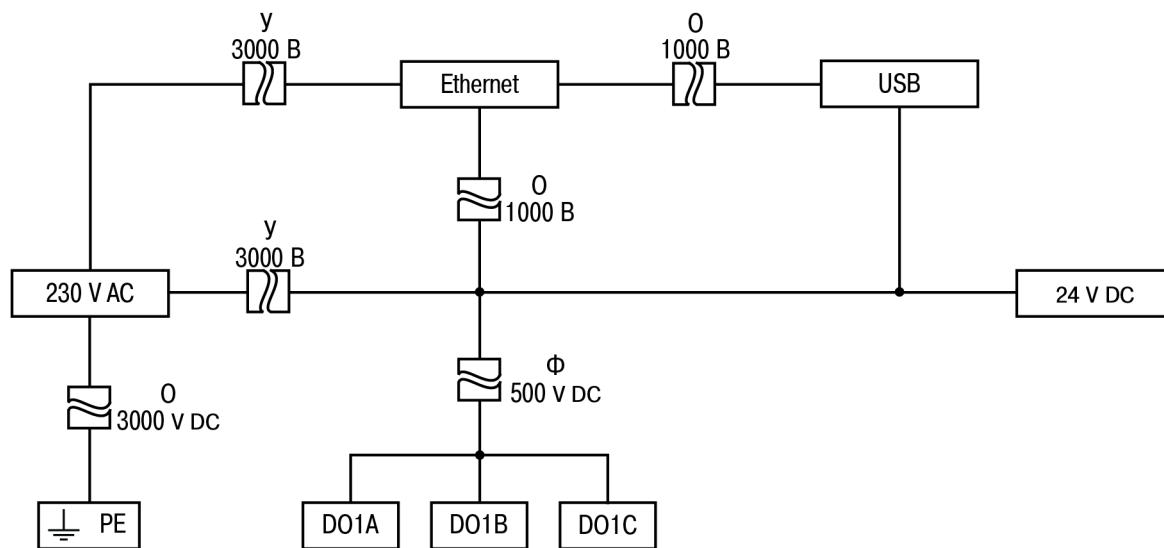


Рисунок 2.1 – Изоляция узлов прибора

3 Меры безопасности

**ВНИМАНИЕ**

Монтаж на месте крепления следует производить **только при отключенном питании** прибора и всех подключенных к нему устройств.

**ВНИМАНИЕ**

При подключении нагрузки к выходу прибора **следует соблюдать полярность!** Неправильное подключение может привести к выходу из строя оборудования.

**ПРЕДУПРЕЖДЕНИЕ**

Для монтажа следует использовать только специальный инструмент для проведения электромонтажных работ.

**ПРЕДУПРЕЖДЕНИЕ**

Прибор рассчитан на номинальную выходную мощность 120 Вт. Во избежание выхода прибора из строя не рекомендуется использовать его за пределами выше номинальных значений (за исключением режима статического резервирования $I_{stat.boost}$).

Следует учесть: если устанавливать выходное напряжение выше номинального, то выходная мощность должна быть не выше номинальной (за исключением режима статического резервирования $I_{stat.boost}$).

**ОПАСНОСТЬ**

Запрещается соединять клеммы функционального заземления от разных приборов, не подключив их к шине функционального заземления здания.

Если не выполнить данное требование, на этой клемме может быть смертельно опасное напряжение в условиях нормального функционирования.

По способу защиты от поражения электрическим током прибор соответствует классу II по ГОСТ 12.2.007.0.

Во время эксплуатации и технического обслуживания следует соблюдать требования таких документов:

- ГОСТ 12.3.019-80;
- «Правила эксплуатации электроустановок потребителей»;
- «Правила охраны труда при эксплуатации электроустановок».

Не допускается попадание влаги на контакты выходного разъема и внутренние электроэлементы прибора. Прибор запрещено использовать в агрессивных средах с содержанием в атмосфере кислот, щелочей, масел и т. п.

4 Монтаж

Прибор можно устанавливать на DIN-рейке или на вертикальной поверхности.

Для установки прибора **на DIN-рейке** следует:

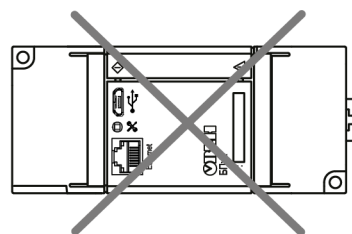
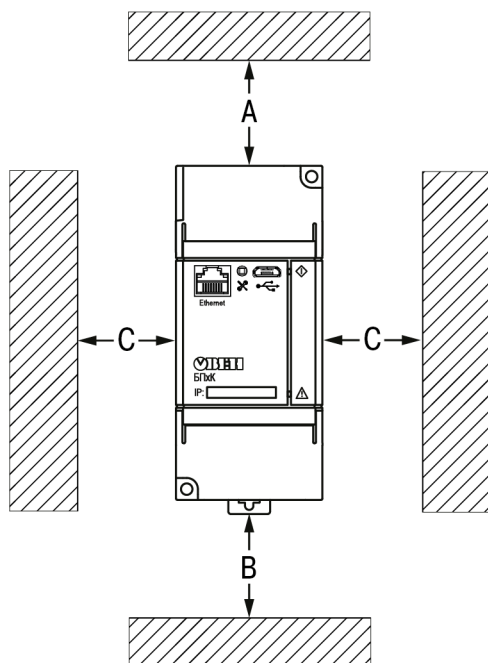
1. Подготовить место на DIN-рейке для установки прибора (см. [рисунки 4.2 и 4.1](#)).
2. Установить прибор на DIN-рейку.
3. С усилием придавить прибор к DIN-рейке в направлении, показанном стрелкой, до фиксации защелки (см. [рисунок 4.3](#)).

Для демонтажа прибора следует (см. [рисунок 4.3](#)):

1. Отсоединить линии связи с внешними устройствами.
2. В проушину защелки вставить острие отвертки.
3. Защелку отжать, после чего отвести прибор от DIN-рейки.

Для установки прибора **на вертикальной поверхности** следует:

1. Убедиться в наличии свободного пространства для подключения прибора и прокладки проводов (см. [рисунки 4.2 и 4.1](#)).
2. Закрепить прибор на вертикальной поверхности с помощью винтов (в комплектность не входят).



Устанавливать прибор
в горизонтальном положении
запрещено!

Номинальная выходная мощность	Температура окружающей среды	Расстояние, мм		
		A	B	C
0...50 %	-40...+70 °C	40	20	0
≥ 50...120 %	-40...≤ +40 °C	50	50	5
≥ 50...100 %	+40...+70 °C	50	50	15

Рисунок 4.1 – Рекомендации по размещению прибора

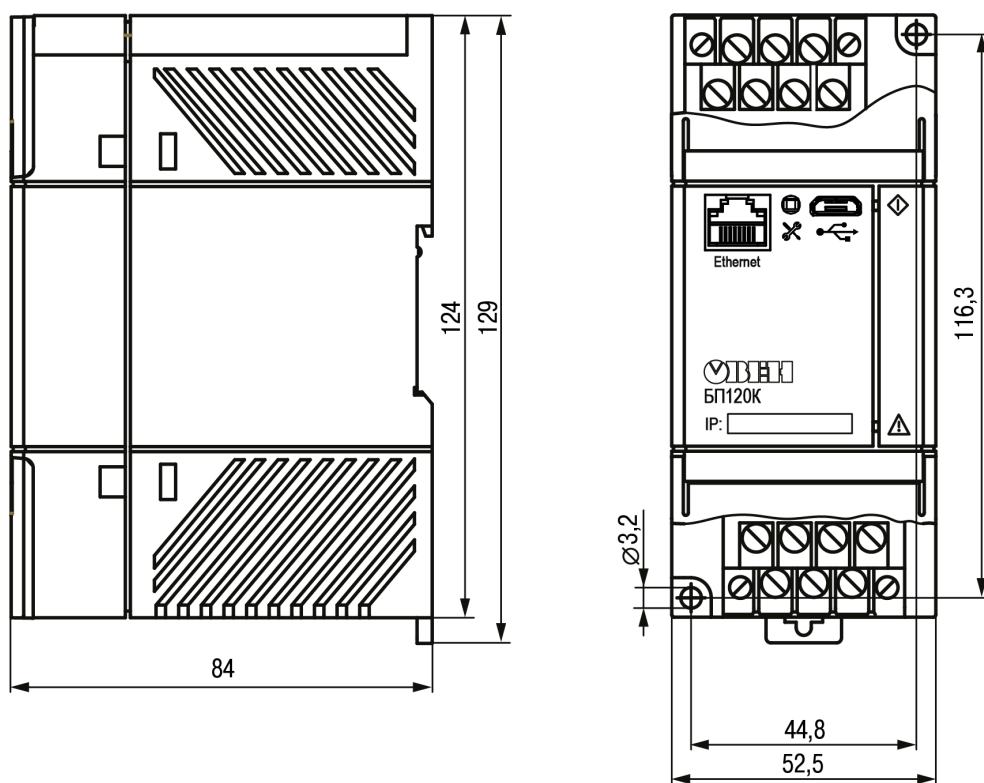


Рисунок 4.2 – Габаритные и установочные размеры прибора

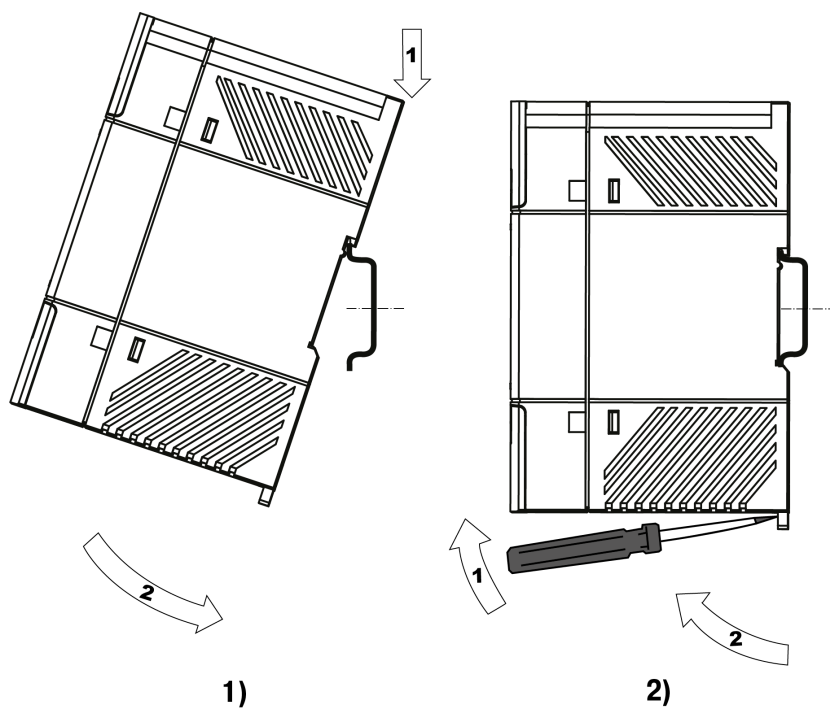


Рисунок 4.3 – Монтаж (1) и демонтаж (2) прибора

5 Подключение



ПРИМЕЧАНИЕ

При подключении прибора следует соблюдать требования безопасности из [раздела 3](#).

Назначение контактов и схема подключения прибора представлены на [рисунке 5.1](#).

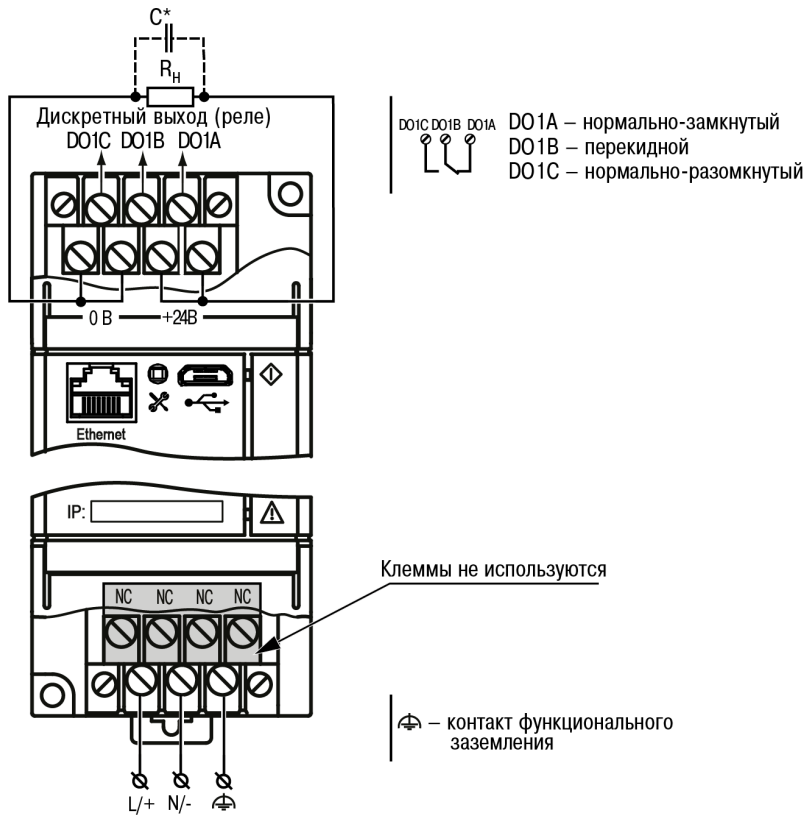


Рисунок 5.1 – Схема подключение



ПРИМЕЧАНИЕ

* Если длина проводов между блоком и нагрузкой более 1 м и на входе нагрузки отсутствуют входные конденсаторы, рекомендуется параллельно нагрузке подключить керамический конденсатор емкостью не менее 0,1 мкФ и напряжением 50 В.

В случае параллельного соединения блоков (допускается не более двух блоков, см. [рисунке 5.2](#)) рекомендуется обеспечивать одинаковую длину и сечение проводов от выходов блока до точки соединения проводов.

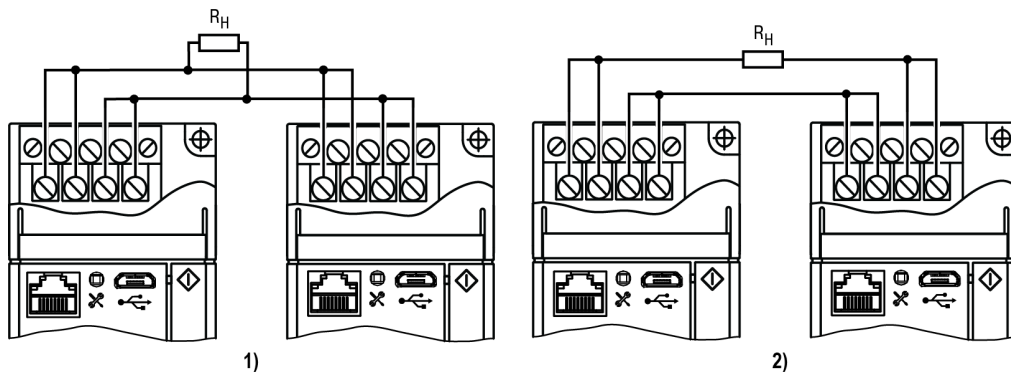


Рисунок 5.2 – Схема параллельного (1) и последовательного (2) подключения нескольких приборов



ПРЕДУПРЕЖДЕНИЕ

Для качественного зажима и обеспечения надежности электрических соединений следует придерживаться рекомендаций по подбору и зачистке кабелей (размещены на боковой поверхности прибора).

Рекомендуемые схемы подключения функционального заземления приведены на [рисунке 5.3](#).

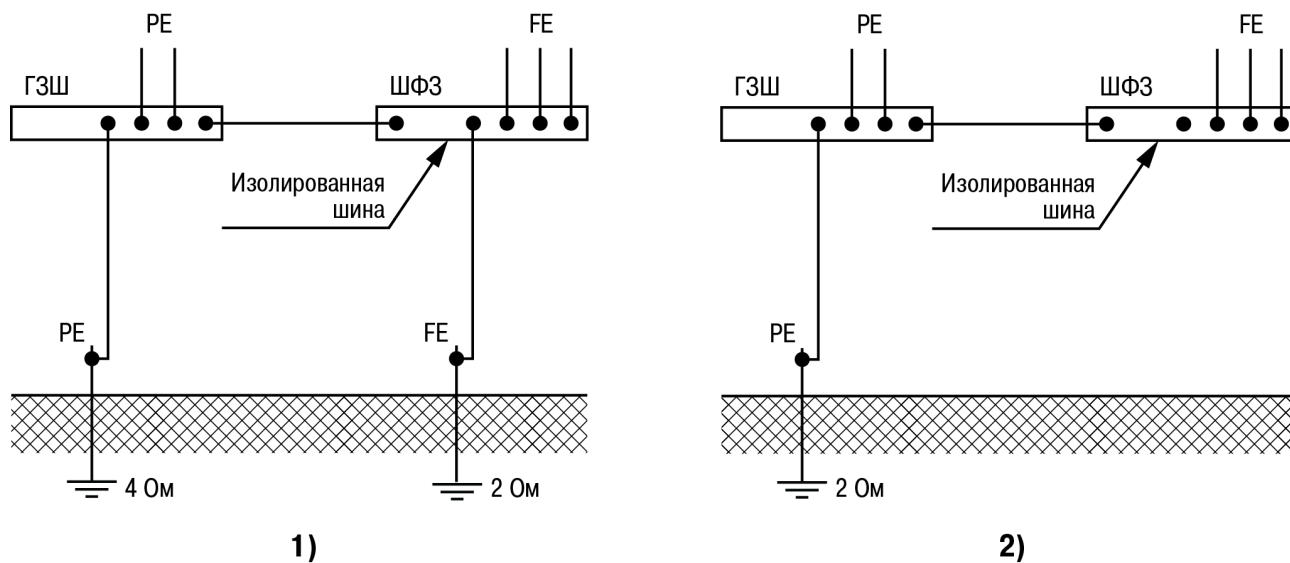


Рисунок 5.3 – Схемы функционального заземления

Шина функционального заземления (ШФЗ) должна быть соединена с защитным заземлением на главной заземляющей шине (ГЗШ).

Низкоомный заземлитель функционального заземления (см. схему 2 на [рисунке 5.3](#)) при этом желательно выполнять по «лучевой» схеме заземления, которая обеспечивает стабильную работу оборудования. В стесненных условиях возможно использование составного, глубинного заземлителя.

6 Эксплуатация

6.1 Принцип работы

Прибор подключается к сети переменного тока 230 В частотой 50 Гц и обеспечивает питание других устройств постоянным током. В пределах допустимой выходной мощности прибор стабилизирует выходное напряжение в заявленном диапазоне. В случае перегрузки блок переходит в режим ограничения выходного тока, постепенно снижая выходное напряжение.

В номинальном режиме прибор работает без каких-либо ограничений.

Для эксплуатации **за пределами номинального режима** в зависимости от типа применения необходимо учитывать следующее:

- во время работы прибора при температуре окружающей среды выше +60 °С рекомендуется снижение выходной мощности на 2,5 % каждый 1 °С превышения;
- при температуре окружающей среды ниже +40 °С гарантируется подача 120 % номинальной выходной мощности в течение длительного времени за счет статического резерва ($I_{\text{stat.boost}}$);
- в диапазоне температуры окружающей среды от +40 до +60 °С прибор не рекомендуется использовать в течение длительного времени с выходной мощностью, превышающую номинальную ($I_{\text{stat.boost}}$).

Зависимости характеристик прибора друг от друга и от температуры окружающей среды представлены в [таблице 6.1](#) и на [рисунках 6.1 – 6.4](#).

Таблица 6.1 – Рекомендуемые значения при низкой входной сети

Дерейтинг 1 %/В*			
$U_{\text{вх}}$	$T_{\text{окр}}$	$I_{\text{вых}}$	$U_{\text{вых}}$
Более ~100 В	≤ 60 °С	$I_{\text{ном}}$	~24 В
Более ~110 В			
Более ~115 В	≤ 40 °С	$I_{\text{stat.boost}}$	
Более ~110 В			

ПРИМЕЧАНИЕ
* Снижение выходной мощности на 1 % каждый 1 В ниже указанного значения $U_{\text{вх}}$.

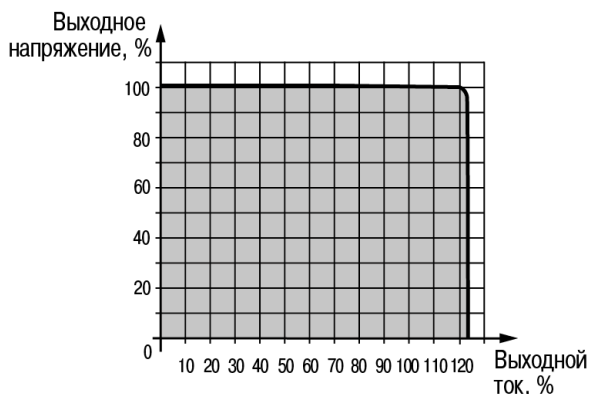


Рисунок 6.1 – График зависимости выходного напряжения от номинального выходного тока

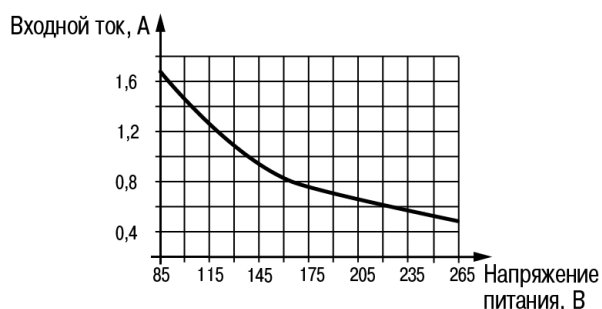


Рисунок 6.2 – График зависимости входного тока от напряжения питания

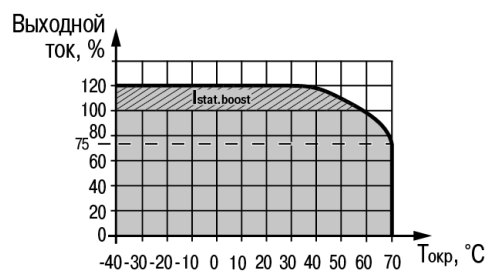


Рисунок 6.3 – График зависимости выходного тока от температуры окружающей среды (дерейтинг 2,5 %/°C)

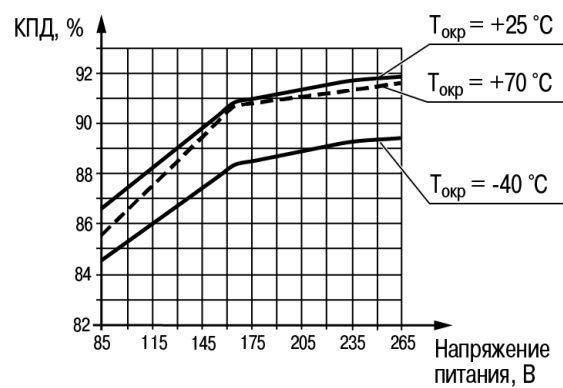


Рисунок 6.4 – График зависимости КПД от напряжения питания и температуры окружающей среды

6.2 Управление и индикация

Лицевая панель прибора представлена на [рисунке 6.5](#).

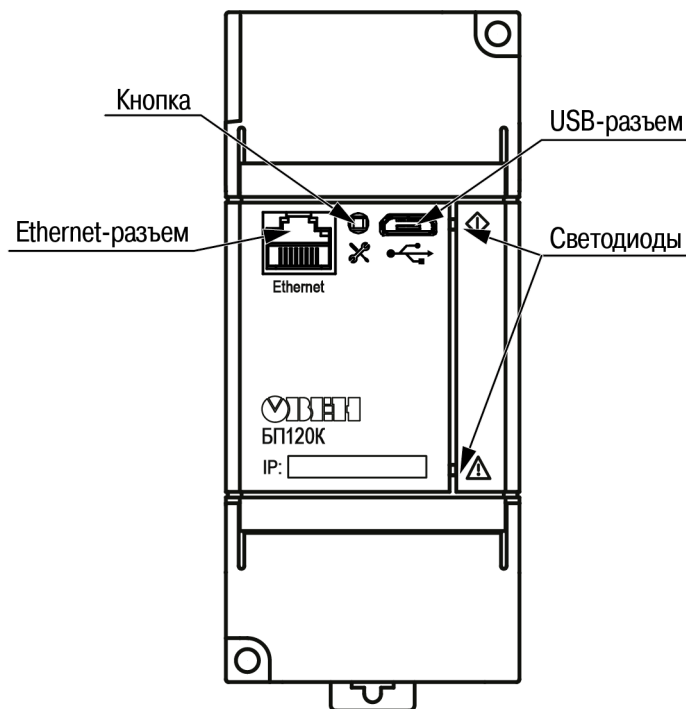


Рисунок 6.5 – Лицевая панель прибора



ПРИМЕЧАНИЕ

Поле «IP» предназначено для нанесения IP-адреса блока тонким маркером или на бумажной наклейке.

Сервисная кнопка  предназначена для:

- восстановления заводских настроек;
- установки IP-адреса;
- обновления встроенного ПО.

Таблица 6.2 – Назначение светодиодов

Событие	Индикаторы		Дискретный выход	
	Работа 	Авария 	DO1A	DO1C
Номинальная нагрузка	Светится зеленым	Не светится	Разомкнут	Замкнут
Режим ограничения выходного тока	Светится оранжевым	Не светится	Замкнут	Разомкнут
Режим КЗ	Светится красным	Не светится	Замкнут	Разомкнут
Перегрев блока, выходное напряжение отсутствует	Не светится	Светится красным	Замкнут	Разомкнут
Перегрев блока, выходное напряжение есть	Не светится	Светится оранжевым	Замкнут	Разомкнут

7 Настройка

7.1 Режимы обмена данными

Прибор поддерживает следующие режимы обмена данными:

- обмен с Мастером по протоколу Modbus TCP (порт 502) – до 4 одновременных соединений с разными Мастерами сети (см. [Приложения А и Б](#));
- соединение и обмен данными с ПК с помощью OWEN Configurator;
- обмен с удаленным облачным сервисом OwenCloud (необходим доступ в Интернет).

7.2 Подключение к Owen Configurator

Для настройки прибора рекомендуется использовать [Owen Configurator](#).

Для настройки прибора при помощи Owen Configurator требуется подключить прибор к ПК с помощью следующих интерфейсов:

- USB;
- Ethernet.

Для установления связи между Owen Configurator и прибором следует:

1. Подключить прибор к ПК при помощи одного из интерфейсов, описанных выше.
2. Подать основное питание на прибор.
3. Запустить Owen Configurator.
4. Выбрать «Добавить устройства».
5. В разделе «Сетевые настройки» в выпадающем меню «Интерфейс» выбрать:
 - Ethernet (или другую сетевую карту, к которой подключен прибор) — для подключения по Ethernet;
 - STMicroelectronics Virtual COM Port — для подключения по USB.

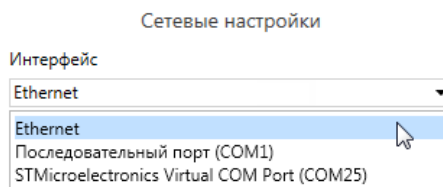


Рисунок 7.1 – Меню выбора интерфейса

Дальнейшие шаги для поиска устройства зависят от выбора интерфейса.

Для установления связи между Owen Configurator и прибором, подключенным по интерфейсу Ethernet, следует:

1. Выбрать «Найти одно устройство».
2. Ввести IP-адрес подключенного устройства.
3. Нажать вкладку «Найти». В окне отобразится прибор с указанным IP-адресом.



ПРЕДУПРЕЖДЕНИЕ

Значения IP-адреса и маски подсети по умолчанию (заводские настройки) см. в [таблице 7.1](#).

4. Выбрать устройство (отметить галочкой) и нажать «Добавить устройство». Если устройство защищено паролем, то следует ввести корректный пароль.

Для установления связи между Owen Configurator и прибором, подключенным по интерфейсу USB, следует:

1. В выпадающем меню «Протокол» выбрать протокол Owen Auto Detection Protocol.

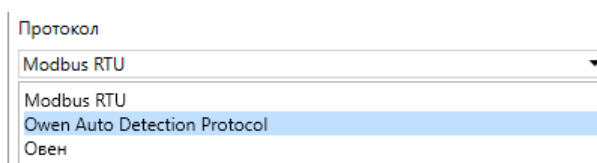


Рисунок 7.2 – Выбор протокола

2. Выбрать «Найти одно устройство».
3. Ввести адрес подключенного устройства (по умолчанию — **1**).
4. Нажать вкладку «Найти». В окне отобразится прибор с указанным адресом.
5. Выбрать устройство (отметить галочкой) и нажать «Добавить устройство». Если устройство защищено паролем, то следует ввести корректный пароль.

**ПРИМЕЧАНИЕ**

После подключения Owen Configurator посредством USB прибор следует отключить от ПК и на разъем установить заглушку USB из комплекта поставки.

Более подробная информация о подключении и работе с прибором приведена в Справке на Owen Configurator. Для вызова справки в программе следует нажать клавишу **F1**.

7.3 Подключение к облачному сервису OwenCloud

Для подключения прибора к облачному сервису следует:

1. Зайти на сайт облачного сервиса web.owencloud.ru.
2. Зарегистрироваться или войти под своим аккаунтом.
3. Перейти в раздел «Администрирование» и добавить прибор.
4. В качестве идентификатора указать заводской номер блока.
5. В качестве токена ввести пароль.

**ПРЕДУПРЕЖДЕНИЕ**

Если пароль для прибора не задан, подключение к облачному сервису недоступно. Об установке пароля см. [раздел 7.5](#).

7.4 Настройка сетевых параметров

Для обмена прибора в сети Ethernet должны быть заданы параметры, приведенные в [таблице 7.1](#).

Таблица 7.1 – Сетевые параметры прибора

Параметр	Примечание
MAC-адрес	Устанавливается на заводе-изготовителе и является неизменным
IP-адрес	Заводская настройка – 192.168.1.99
Маска IP-адреса	Задаёт видимую прибором подсеть IP-адресов других устройств. Заводская настройка – 255.255.255.0
IP-адрес шлюза	Задаёт адрес шлюза для выхода в Интернет. Заводская настройка – 192.168.1.1

IP-адрес может быть статическим и динамическим.

Статический IP-адрес устанавливается с помощью Owen Configurator или сервисной кнопки.

Для установки статического IP-адреса с помощью Owen Configurator следует зайти во вкладку «Сетевые настройки» и задать значение параметров «Установить IP-адрес», «Установить маску подсети» и «Установить IP-адрес шлюза». Режим DHCP должен быть настроен как «Выкл».

Для установки IP-адреса с помощью сервисной кнопки следует:

1. Подключить прибор или группу приборов к сети Ethernet.
2. Запустить Owen Configurator на ПК, подключенному к той же сети Ethernet.
3. Выбрать вкладку «Назначить IP-адрес».
4. Задать начальный IP-адрес для первого прибора из группы приборов.
5. Последовательно нажимать на приборах сервисные кнопки, контролируя результат в окне Owen Configurator. В окне Owen Configurator будет отображаться информация о приборе, на котором была нажата кнопка, этому прибору будет присваиваться заданный статический IP-адрес и другие параметры сети. IP-адрес следующего прибора автоматически увеличивается на 1.

Для назначения статического IP-адреса с помощью кнопки режим DHCP должен быть настроен как «Разовая установка кнопкой».

**ПРЕДУПРЕЖДЕНИЕ**

Если установка IP-адреса с помощью сервисной кнопки не функционирует, то следует установить значение **Режим DHCP — «Разовая установка кнопкой»** в Owen Configurator (установлено по умолчанию).

▲ Настройки Ethernet		
Текущий IP адрес	10.2.20.64	
Текущая маска подсети	255.255.0.0	
Текущий IP адрес шлюза	10.2.1.1	
Установить IP адрес	192.168.1.99	
Установить маску подсети	255.255.0.0	
Установить IP адрес шлюза	192.168.1.1	
Режим DHCP	Разовая установка	▼
▲ Настройки подключения к Owen Cloud		Выкл.
Подключение к Owen Cloud	Вкл.	
Статус подключения к Owen Cloud	Разовая установка кнопкой	

Рисунок 7.3 – Настройка параметра «Режим DHCP»

С помощью сервисной кнопки можно установить IP-адреса сразу для группы приборов (см. справку к Owen Configurator).

Динамический IP-адрес используется для работы с облачным сервисом и не подразумевает работу с Мастером Modbus TCP. Для использования динамического IP-адреса следует включить конфигурационный параметр **Режим DHCP** — **Вкл.**

**ПРЕДУПРЕЖДЕНИЕ**

Для применения новых сетевых настроек следует перезагрузить прибор.

7.5 Пароль доступа к прибору

Для ограничения доступа к чтению и записи параметров конфигурации и для доступа в облачный сервис OwenCloud используется пароль.

Пароль можно установить или изменить с помощью ПО «Owen Configurator».

В случае утери пароля следует восстановить заводские настройки.

По умолчанию пароль не задан.

7.6 Обновление встроенного ПО

Встроенное ПО обновляется по интерфейсу USB.

Для обновления ПО следует:

1. В момент включения питания прибора нажать и удерживать сервисную кнопку. Прибор перейдет в режим загрузчика.
2. Обновить ПО с помощью специальной утилиты. Утилита доступна на сайте owen.ru.

**ПРЕДУПРЕЖДЕНИЕ**

Для завершения обновления следует перезагрузить прибор.

7.7 Восстановление заводских настроек

**ВНИМАНИЕ**

После восстановления заводских настроек все ранее установленные данные будут удалены.

Для восстановления заводских настроек и сброса установленного пароля следует:

1. Включить питание прибора.
2. Нажать и удерживать сервисную кнопку более 15 секунд.
3. Выключить и включить прибор.

После включения прибор будет работать с настройками по умолчанию.

8 Техническое обслуживание

Во время выполнения работ по техническому обслуживанию прибора следует соблюдать требования безопасности из [раздела 3](#).

Техническое обслуживание прибора проводится не реже одного раза в 6 месяцев и включает следующие процедуры:

- проверка крепления прибора;
- проверка винтовых соединений;
- удаление пыли и грязи с клеммника прибора.

9 Маркировка

На корпус прибора нанесены:

- наименование прибора;
- степень защиты корпуса по ГОСТ 14254;
- род питающего тока и напряжение питания;
- номинальные значения и род выходного напряжения и тока;
- класс защиты от поражения электрическим током по ГОСТ 12.2.007.0;
- знак соответствия требованиям ТР ТС (EAC);
- рекомендации по диаметру и типу присоединяемых проводников;
- страна-изготовитель;
- заводской номер прибора;
- товарный знак;
- MAC-адрес.

На потребительскую тару нанесены:

- наименование прибора;
- знак соответствия требованиям ТР ТС (EAC);
- заводской номер прибора;
- дата изготовления прибора.

10 Упаковка

Упаковка прибора производится в соответствии с ГОСТ 23088-80 в потребительскую тару, выполненную из коробочного картона по ГОСТ 7933-89.

Упаковка прибора при пересылке почтой производится по ГОСТ 9181-74.

11 Транспортирование и хранение

Прибор должен транспортироваться в закрытом транспорте любого вида. В транспортных средствах тара должна крепиться согласно правилам, действующим на соответствующих видах транспорта.

Условия транспортирования должны соответствовать условиям 5 по ГОСТ 15150-69 при температуре окружающего воздуха от минус 40 до плюс 70 °С с соблюдением мер защиты от ударов и вибраций.

Прибор следует перевозить в транспортной таре поштучно или в контейнерах.

Условия хранения в таре на складе изготовителя и потребителя должны соответствовать условиям 1 по ГОСТ 15150-69. В воздухе не должны присутствовать агрессивные примеси.

Прибор следует хранить на стеллажах.

12 Комплектность

Наименование	Количество
Прибор	1 шт.
Паспорт и гарантийный талон	1 экз.
Краткое руководство	1 экз.
Заглушка Ethernet	1 шт.
Заглушка USB	1 шт.



ПРЕДУПРЕЖДЕНИЕ

Изготовитель оставляет за собой право внесения дополнений в комплектность прибора.

13 Гарантийные обязательства

Изготовитель гарантирует соответствие прибора требованиям ТУ при соблюдении условий эксплуатации, транспортирования, хранения и монтажа.

Гарантийный срок эксплуатации – **24 месяца** со дня продажи.

В случае выхода прибора из строя в течение гарантийного срока при соблюдении условий эксплуатации, транспортирования, хранения и монтажа предприятие-изготовитель обязуется осуществить его бесплатный ремонт или замену.

Порядок передачи прибора в ремонт содержится в паспорте и в гарантийном талоне.

Приложение А. Параметры, доступные по протоколу Modbus



ПРИМЕЧАНИЕ

Используемые форматы данных:

- UINтх – 16-, 32- и 48-разрядное беззнаковое целое число;
- FLOAT32 – 32-разрядное число стандарта IEEE 754 (IEC 60559).

Заводские настройки выделены *полужирным курсивом*.

Параметр	Значение (ед. изм)	Адрес регистра		Тип доступа	Формат данных	Комментарий
		DEC	HEX			
Контроль реле	0 – Выкл.; 1 – Вкл.; 2 – Автомат	1617	0x0651	Чтение и запись	UINT16	Настраивается возможность контролировать реле встроенным микроконтроллером в зависимости от режима работы блока (см. раздел 6): • Выкл. – контроллер не меняет состояние реле; • Вкл. – возможность удаленно включить подключенное к выходу реле (при работающем блоке); • Автомат – микроконтроллер переключает реле в зависимости от состояния блока
Настройка выходного тока	0,010... 5,5 ...6 (А)	1618	0x0652	Чтение и запись	FLOAT32	По установленному в данном параметре значению блок переходит в режим ограничения тока и начинает снижать («заваливать») выходное напряжение
Настройка выходного напряжения	22,5... 24 ...29,5 (В)	1620	0x0654	Чтение и запись	FLOAT32	Изменение значения уровня выходного напряжения
Падающая выходная характеристика	-100... -20 ...100 (мВ/А)	1622	0x0656	Чтение и запись	FLOAT32	Параметр необходим для автоматического выравнивания напряжений при подключении двух блоков в параллель. Установленное значение показывает падение (со знаком минус) или рост (со знаком плюс) выходного напряжения в мВ на 1 А. Например: -20 мВ значит, что на каждый 1 А будет падение напряжения на 20 мВ
Время старта	0 ...3600 (секунды)	1624	0x0658	Чтение и запись	UINT16	Возможность отложенного старта блока на указанное время (в пределах диапазона)

Параметр	Значение (ед. изм)	Адрес регистра		Тип доступа	Формат данных	Комментарий
		DEC	HEX			
Время перезапуска	1...5...30 (секунды)	1625	0x0659	Чтение и запись	UINT16	Устанавливается время перезапуска блока в режиме КЗ (см. раздел 6)
Время включения	20... 100 ...5000 (миллисекунды)	1626	0x065A	Чтение и запись	UINT16	Время, которое микроконтроллер ждет с момента подачи на него питания 3,3 В и до подачи сигнала на ВКЛ (прединициализационный отсчет)
Время работы в КЗ	20... 30000 (миллисекунды)	1627	0x065B	Чтение и запись	UINT16	Время работы блока в режиме КЗ (ограничивает ток на уровне «Настройка выходного тока», выходное напряжение менее 1 В)
Напряжение	0...30 (В)	1600	0x0640	Только чтение	FLOAT32	–
Ток	0...6 (А)	1602	0x0642	Только чтение	FLOAT32	–
Мощность	0...150 (Вт)	1604	0x0644	Только чтение	FLOAT32	–
Потребление	– (Вт/ч)	1606	0x0646	Только чтение	FLOAT32	–
Температура	– (°С)	1608	0x0648	Только чтение	FLOAT32	–
Статус	0 – Нет ошибок; 1 – Низкое напряжение; 2 – Перенапряжение; 3 – Запуск; 4 – Короткое замыкание; 5 – Параллельная работа; 6 – Перегрузка; 7 – Перегрев	1610	0x064A	Только чтение	UINT16	–
Текущий IP-адрес	–	26	0x1A	Только чтение	UINT32	–
Текущая маска подсети	–	28	0x1C	Только чтение	UINT32	–
Текущий IP-адрес шлюза	–	30	0x1E	Только чтение	UINT32	–
Установить IP-адрес	192.168.1.99	20	0x14	Чтение и запись	UINT32	–
Установить маску подсети	255.255.255.0	22	0x16	Чтение и запись	UINT32	–

Параметр	Значение (ед. изм)	Адрес регистра		Тип доступа	Формат данных	Комментарий
		DEC	HEX			
Установить IP-адрес шлюза	192.168.1.1	24	0x18	Чтение и запись	UINT32	–
Режим DHCP	0 – выкл; 1 – вкл; 2 – разовая установка кнопкой	32	0x20	Чтение и запись	UINT16	–
Подключение к OwenCloud	0 – выкл. ; 1 – вкл.	35	0x23	Чтение и запись	UINT16	–
Статус подключения к OwenCloud	0 – нет связи; 1 – соединение; 2 – работа; 3 – ошибка; 4 – нет пароля	36	0x24	Только чтение	UINT16	–
Тайм-аут перехода в безопасное состояние	0... 30 ...60 (секунд)	700	0x2BC	Чтение и запись	UINT8	–
Разрешение конфигурирования из удаленного облачного сервиса	0 – заблокировано ; 1 – разрешено	701	0x2BD	Чтение и запись	UINT16	–
Управление и запись значений из удаленного облачного сервиса	0 – заблокировано ; 1 – разрешено	702	0x2BE	Чтение и запись	UINT16	–
Доступ к регистрам Modbus из удаленного облачного сервиса	0 – полный запрет ; 1 – только чтение; 2 – только запись; 3 – полный доступ	703	0x2BF	Чтение и запись	UINT16	–
Статус прибора	–	61620	0xF0B4	Только чтение	UINT32	–
MAC-адрес	–	61696	0xF100	Только чтение	UINT48	–
DNS сервер 1	10.2.1.11	12	0xC	Чтение и запись	UINT32	–
DNS сервер 2	77.88.8.8	14	0xE	Чтение и запись	UINT32	–

Приложение Б. Работа по протоколу Modbus TCP

Таблица Б.1 – Чтение и запись параметров по протоколу Modbus TCP

Операция	Функция
Чтение	3 (0x03) или 4 (0x04)
Запись	6 (0x06) или 16 (0x10)

Список регистров Modbus (см. [таблицу Б. Б.2](#) и [Приложение А](#)) считывается с прибора с помощью Owen Configurator во вкладке «Параметры устройства».

Таблица Б.2 – Общие регистры оперативного обмена по протоколу Modbus

Название	Регистр	Размер/тип/описание
Название (имя) прибора для пользователя (DEV)	0xF000	Символьная строка до 32 байт, кодировка Win1251
Версия встроенного ПО прибора для пользователя (VER)	0xF010	Символьная строка до 32 байт, кодировка Win1251
Заводской номер прибора	0xF084	Символьная строка 32 байта, кодировка Win1251, используется 17 символов

Во время работы прибора по протоколу Modbus возможно возникновение ошибок (см. [таблицу Б. Б.3](#)). В этом случае прибор отправляет Мастеру сети ответ с кодом ошибки.

Таблица Б.3 – Список возможных ошибок

Название ошибки	Возвращаемый код	Описание ошибки
MODBUS_ILLEGAL_FUNCTION	01 (0x01)	Недопустимый код функции – ошибка возникает, если прибор не поддерживает функцию Modbus, указанную в запросе
MODBUS_ILLEGAL_DATA_ADDRESS	02 (0x02)	Недопустимый адрес регистра – ошибка возникает, если в запросе указаны адреса регистров, отсутствующие в приборе
MODBUS_ILLEGAL_DATA_VALUE	03 (0x03)	Недопустимое значение данных – ошибка возникает, если запрос содержит недопустимое значение для записи в регистр
MODBUS_SLAVE_DEVICE_FAILURE	04 (0x04)	Ошибка возникает, если запрошенное действие не может быть завершено

Во время обмена по протоколу Modbus прибор проверяет соответствие запросов спецификации Modbus. Не прошедшие проверку запросы игнорируются прибором. Запросы, в которых указан адрес, не соответствующий адресу прибора, также игнорируются.

Далее проверяется код функции. Если приходит запрос с кодом функции, не указанной в [таблице Б. Б.4](#), возникает ошибка MODBUS_ILLEGAL_FUNCTION.

Таблица Б.4 – Список поддерживаемых функций

Название функции	Код функции	Описание функции
MODBUS_READ_HOLDING_REGISTERS	3 (0x03)	Чтение значений из одного или нескольких регистров хранения
MODBUS_READ_INPUT_REGISTERS	4 (0x04)	Чтение значений из одного или нескольких регистров ввода

Продолжение таблицы Б.4

Название функции	Код функции	Описание функции
MODBUS_WRITE_SINGLE_REGISTER	6 (0x06)	Запись значения в один регистр
MODBUS_WRITE_MULTIPLE_REGISTERS	16 (0x10)	Запись значений в несколько регистров

Ситуации, приводящие к возникновению ошибок во время работы с регистрами, описаны в [таблице Б. Б.5](#).

Таблица Б.5 – Ошибки во время работы с регистрами

Используемая функция	Наименование ошибки	Возможные ситуации, приводящие к ошибке
MODBUS_READ_HOLDING_REGISTERS	MODBUS_ILLEGAL_DATA_ADDRESS	Количество запрашиваемых регистров больше максимального возможного числа (125)
		Запрос несуществующего параметра
MODBUS_READ_INPUT_REGISTERS	MODBUS_ILLEGAL_DATA_ADDRESS	Количество запрашиваемых регистров больше максимального возможного числа (125)
		Запрос несуществующего параметра
MODBUS_WRITE_SINGLE_REGISTER	MODBUS_ILLEGAL_DATA_ADDRESS	Попытка записи параметра, размер которого превышает 2 байта
		Попытка записи параметра, доступ на запись к которому запрещен
		Попытка записи параметра такого типа, запись в который не может быть осуществлена данной функцией. Поддерживаемые типы: <ul style="list-style-type: none"> • знаковые и беззнаковые целые (размер не более 2 байт); • перечисляемые; • float16 (на данный момент в приборе такой тип не используется)
	MODBUS_ILLEGAL_DATA_VALUE	Запрос несуществующего параметра
MODBUS_WRITE_MULTIPLE_REGISTERS	MODBUS_ILLEGAL_DATA_ADDRESS	Выход за пределы максимального или минимального ограничений для параметра
		Запись несуществующего параметра
		Попытка записи параметра, доступ на запись к которому запрещен
	MODBUS_ILLEGAL_DATA_VALUE	Количество записываемых регистров больше максимального возможного числа (123)
		Не найден терминирующий символ (\0) в строковом параметре
MODBUS_ILLEGAL_DATA_VALUE	Размер запрашиваемых данных меньше размера первого или последнего в запросе параметра	
	Выход за пределы максимального или минимального ограничений для параметра	



Россия, 111024, Москва, 2-я ул. Энтузиастов, д. 5, корп. 5
тел.: +7 (495) 641-11-56, факс: (495) 728-41-45
тех. поддержка 24/7: 8-800-775-63-83, support@owen.ru
отдел продаж: sales@owen.ru
www.owen.ru
1-RU-74936-1.4