



# ИБП60ЖД-24

Источник питания с резервированием



ЕАС

Руководство по эксплуатации

10.2020  
версия 1.3

# Содержание

<b>Предупреждающие сообщения</b> .....	<b>3</b>
<b>Введение</b> .....	<b>4</b>
<b>Используемые термины и аббревиатуры</b> .....	<b>5</b>
<b>1 Назначение</b> .....	<b>6</b>
<b>2 Технические характеристики и условия эксплуатации</b> .....	<b>7</b>
2.1 Технические характеристики .....	7
2.2 Условия эксплуатации.....	8
<b>3 Меры безопасности</b> .....	<b>9</b>
<b>4 Монтаж</b> .....	<b>10</b>
<b>5 Подключение</b> .....	<b>11</b>
<b>6 Эксплуатация</b> .....	<b>12</b>
6.1 Принцип работы .....	12
6.2 Режимы индикации.....	14
<b>7 Техническое обслуживание</b> .....	<b>16</b>
<b>8 Маркировка</b> .....	<b>16</b>
<b>9 Упаковка</b> .....	<b>16</b>
<b>10 Транспортирование и хранение</b> .....	<b>16</b>
<b>11 Комплектность</b> .....	<b>17</b>
<b>12 Гарантийные обязательства</b> .....	<b>17</b>

## Предупреждающие сообщения

В данном руководстве применяются следующие предупреждения:



### **ОПАСНОСТЬ**

Ключевое слово ОПАСНОСТЬ сообщает о **непосредственной угрозе опасной ситуации**, которая приведет к смерти или серьезной травме, если ее не предотвратить.



### **ВНИМАНИЕ**

Ключевое слово ВНИМАНИЕ сообщает о **потенциально опасной ситуации**, которая может привести к небольшим травмам.



### **ПРЕДУПРЕЖДЕНИЕ**

Ключевое слово ПРЕДУПРЕЖДЕНИЕ сообщает о **потенциально опасной ситуации**, которая может привести к повреждению имущества.



### **ПРИМЕЧАНИЕ**

Ключевое слово ПРИМЕЧАНИЕ обращает внимание на полезные советы и рекомендации, а также информацию для эффективной и безаварийной работы оборудования.

### **Ограничение ответственности**

Ни при каких обстоятельствах ООО «Производственное объединение ОВЕН» и его контрагенты не будут нести юридическую ответственность и не будут признавать за собой какие-либо обязательства в связи с любым ущербом, возникшим в результате установки или использования прибора с нарушением действующей нормативно-технической документации.

## **Введение**

Настоящее руководство по эксплуатации предназначено для ознакомления обслуживающего персонала с устройством, принципом действия, конструкцией, технической эксплуатацией и обслуживанием источника питания с резервированием ИБП60ЖД-24 (в дальнейшем по тексту именуемого «прибор», «ИБП»).

Подключать, настраивать и проводить техническое обслуживание прибора должен только квалифицированный специалист после прочтения настоящего руководства по эксплуатации.

Прибор выпускается согласно ТУ 27.90.40-001-46526536-2020.

## Используемые термины и аббревиатуры

**Железнодорожная автоматика и телемеханика** – подсистема инфраструктуры железнодорожного транспорта, которая включает в себя комплекс технических сооружений и устройств сигнализации, централизации и блокировки, обеспечивающих управление движением поездов на перегонах и станциях и маневровой работой (согласно ТР ТС 003/2011).

**Железнодорожное электроснабжение** – подсистема инфраструктуры железнодорожного транспорта, которая включает в себя комплекс технических сооружений и устройств, обеспечивающих электроснабжение потребляющих электроэнергию подсистем инфраструктуры железнодорожного транспорта, а также электроснабжение тягового подвижного состава на электрифицированных железных дорогах (согласно ТР ТС 003/2011).

**Источник АС/DC** – устройство, которое предназначено для преобразования переменного напряжения питающей сети в постоянное напряжение и применяется для обеспечения питания различного оборудования. В контексте данного документа выполняет функции источника постоянного тока 24 В.

**КЗ** – короткое замыкание.

**РСП ЖД-станций** – резервная сеть питания постоянного тока железнодорожных станций.

**Станционные здания, сооружения и устройства** – подсистема инфраструктуры железнодорожного транспорта, которая включает в себя технологические комплексы зданий, сооружений, устройств для производства на железнодорожных станциях операций с грузами, почтовыми отправлениями и поездами, технического обслуживания и ремонта инфраструктуры железнодорожного транспорта и железнодорожного подвижного состава, а также для обслуживания пассажиров (согласно ТР ТС 003/2011).

## 1 Назначение

ИБП60ЖД-24 предназначен для использования в качестве резервированного источника вторичного питания при работе от источника постоянного тока 24 В или от РСП ЖД-станций с напряжением 28...43 В.

Прибор предназначен для применения в системах промышленного назначения, а также в рамках следующих подсистем инфраструктуры железнодорожного транспорта:

- железнодорожное электроснабжение (кроме электроснабжения тягового подвижного состава на электрифицированных железных дорогах);
- железнодорожная автоматика и телемеханика;
- станционные здания, сооружения и устройства.

Возможности прибора:

- питание нагрузки стабилизированным напряжением;
- световая индикация режимов работы прибора;
- автоматический переход на резервное питание нагрузки от РСП ЖД-станций в случае отключения сопряженного источника постоянного напряжения;
- защита прибора от перегрузки и КЗ;
- автоматическое восстановление выходного напряжения после устранения причин КЗ;
- защита прибора и нагрузки от неправильного подключения (переполюсовки) клемм РСП ЖД-станций (клеммы АКБ+ и АКБ-);
- контроль наличия и состояния РСП ЖД-станций;
- защита РСП ЖД-станций от глубокого разряда (нагрузка отключается от РСП при снижении напряжения на клеммах до критического уровня).


## 2 Технические характеристики и условия эксплуатации

### 2.1 Технические характеристики

Таблица 2.1 – Характеристики прибора

Наименование	Значение	
	Питание нагрузки от AC/DC	Питание нагрузки от РСП ЖД-станций
<b>Выходные параметры</b>		
Номинальное напряжение	24 В	23 В
Номинальный ток	–	2,4 А
Номинальная мощность	–	55 Вт
Допустимое отклонение напряжения, в том числе:	5 %	5 %
• нестабильность выходного напряжения от входного напряжения	–	1 %
• нестабильность выходного напряжения от выходного тока	2 %	1 %
• коэффициент температурной нестабильности	$\pm 0,015 \text{ \%}/^{\circ}\text{C}$	$\pm 0,015 \text{ \%}/^{\circ}\text{C}$
Размах напряжения шума и пульсаций (межпиковое), не более		
• типовое значение*	–	30 мВ
• максимальное значение	–	120 мВ
<b>Входные параметры</b>		
Номинальное напряжение питания постоянного тока	–	36 В
Рабочий диапазон входных напряжений постоянного тока (от РСП ЖД-станций)	–	28...43 В
Номинальный ток потребления, не более	–	1,7 А
Пусковой ток, не более	–	45 А
КПД при номинальной нагрузке, не менее	97 %	88 %
<b>Защиты</b>		
Тип защиты от перегрузки – ограничение выходного тока: порог ограничения выходного тока	–	2,5 А ( $\pm 3 \text{ \%}$ )
Порог срабатывания защиты от КЗ, не более	–	5 А
Защита от пониженного/повышенного входного напряжения постоянного тока (РСП ЖД-станций)	–	Отключение при $U_{\text{РСП}} < 22 \text{ В DC}$ (работоспособность автоматически восстанавливается при $U_{\text{РСП}} > 24 \text{ DC}$ ). Отключение питания преобразователя от РСП при $U_{\text{РСП}} > 45 \text{ В DC}$ (с автоматическим восстановлением работоспособности при $U_{\text{РСП}} < 45 \text{ В DC}$ )
Защита от неправильного подключения РСП ЖД-станций	–	Есть. Отключение прибора и нагрузки от РСП ЖД-станций
<b>Безопасность и ЭМС</b>		
Электрическая прочность изоляции между группой Вх. + Вых. + АКБ и корпусом по ГОСТ IEC 61204-7-2014		1500 В (усиленная)
Степень защиты по ГОСТ 14254		IP20
Категория перенапряжения по ГОСТ Р 50571.19		II
Степень загрязнения по ГОСТ Р 50030.1		2

## Продолжение таблицы 2.1

Наименование	Значение	
	Питание нагрузки от АС/DC	Питание нагрузки от РСП ЖД-станций
Устойчивость к электростатическим разрядам по ГОСТ 32132.3-2013	Критерий качества А	
Уровень электромагнитной эмиссии по порту питания (АКБ)	–	По ГОСТ 30804.6.3
<b>Взаимодействие с РСП</b>		
Емкость РСП ЖД-станций	–	Не нормируется
Время переключения с/на РСП ЖД-станций, не более	2 мс	
<b>Прочее</b>		
Срок эксплуатации	10 лет	
Средняя наработка на отказ	50 000 ч	
Масса, не более	0,35 кг	
 <b>ПРИМЕЧАНИЕ</b> * Значение приводится при нормальной температуре и номинальном напряжении питания.		

## 2.2 Условия эксплуатации

Прибор предназначен для эксплуатации в следующих условиях:

- закрытые взрывобезопасные помещения без агрессивных паров и газов;
- температура окружающего воздуха от минус 40 до +70 °С;
- верхний предел относительной влажности воздуха: не более 90 % при +25 °С и более низких температурах без конденсации влаги;
- атмосферное давление от 84 до 106,7 кПа;
- высота над уровнем моря: не более 2000 м.

**ПРЕДУПРЕЖДЕНИЕ**

Требования в части внешних воздействующих факторов являются обязательными, так как относятся к требованиям безопасности.



### 3 Меры безопасности

**ВНИМАНИЕ**

Монтаж и демонтаж должен производить квалифицированный персонал **только при полном отключенном** прибора от источника напряжения питающей сети.

**ПРЕДУПРЕЖДЕНИЕ**

Для монтажа следует использовать только специальный инструмент для проведения электромонтажных работ.

**ВНИМАНИЕ**

Во время подключения прибора **следует соблюдать полярность!** Неправильное подключение может привести к выходу из строя оборудования.

**ПРЕДУПРЕЖДЕНИЕ**

Запрещено:

- устанавливать прибор в зонах попадания прямых солнечных лучей;
- закрывать вентиляционные отверстия прибора;
- снимать крышку корпуса прибора при включенном напряжении питающей сети.

По способу защиты от поражения электрическим током прибор соответствует классу III по ГОСТ 12.2.007.0.

Во время эксплуатации и технического обслуживания следует соблюдать требования таких документов:

- ГОСТ 12.3.019-80;
- «Правила эксплуатации электроустановок потребителей»;
- «Правила охраны труда при эксплуатации электроустановок».

Не допускается попадание влаги на контакты выходного разъема и внутренние электроэлементы прибора. Прибор запрещено использовать в агрессивных средах с содержанием в атмосфере кислот, щелочей, масел и т. п.

## 4 Монтаж

Прибор устанавливается на DIN-рейке или на вертикальной поверхности.

Для установки прибора **на DIN-рейке** следует:

1. Подготовить место на DIN-рейке для установки прибора (см. [рисунок 4.1](#)).
2. Установить прибор на DIN-рейку.
3. С усилием придавить прибор к DIN-рейке в направлении, показанном стрелкой 2, до фиксации защелки (см. [рисунок 4.2.1](#)).

Для демонтажа прибора следует (см. [рисунок 4.2.2](#)):

1. Отсоединить линии связи с внешними устройствами.
2. В проушину защелки вставить острие отвертки.
3. Защелку отжать, после чего отвести прибор от DIN-рейки.

Для установки прибора **на вертикальной поверхности** следует:

1. Убедиться в наличии свободного пространства для подключения прибора и прокладки проводов (см. [рисунок 4.1](#)).
2. Закрепить прибор на вертикальной поверхности с помощью винтов (в комплектность не входят).

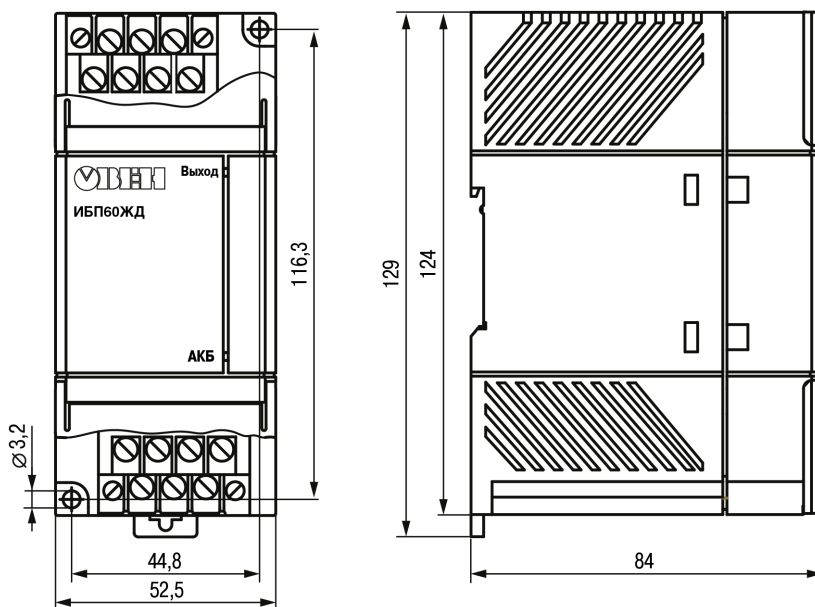


Рисунок 4.1 – Габаритные и установочные размеры прибора

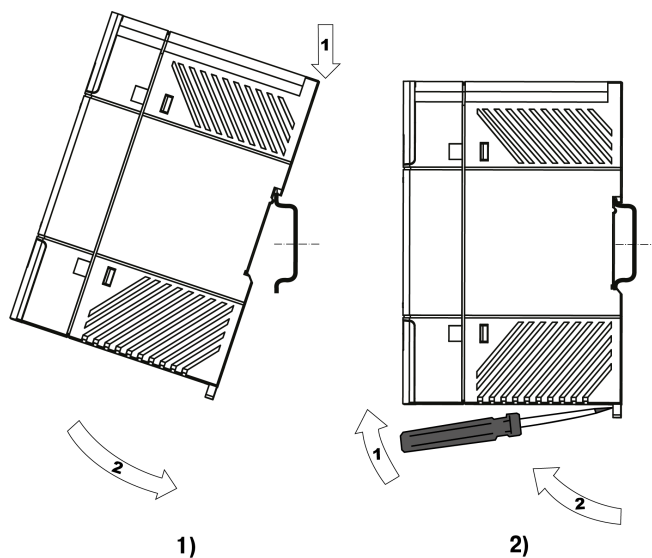


Рисунок 4.2 – Монтаж (1) и демонтаж (2) прибора

## 5 Подключение

Назначение контактов и схема подключения прибора представлены на [рисунке 5.1](#) (серым цветом отмечены неиспользуемые клеммы).

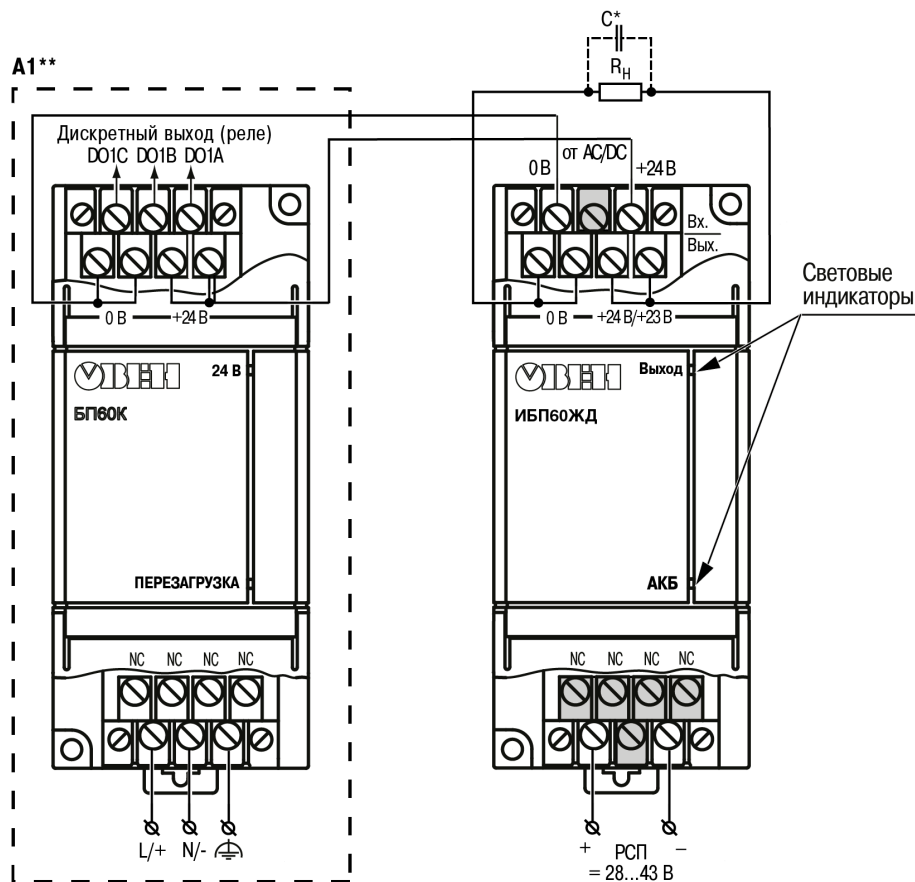


Рисунок 5.1 – Схема подключения



### ПРИМЕЧАНИЕ

\* Если длина проводов между блоком и нагрузкой более 1 м и на входе нагрузки отсутствуют входные конденсаторы, рекомендуется параллельно нагрузке подключить керамический конденсатор емкостью не менее 0,1 мкФ и напряжением  $\geq 1,5 U_{\text{вых}}$  применяемого блока.

\*\* ИБП60ЖД рекомендуется использовать совместно с блоком питания БП60К-24 компании «ОВЕН».



### ПРЕДУПРЕЖДЕНИЕ

Для качественного зажима и обеспечения надежности электрических соединений следует придерживаться рекомендаций по подбору и зачистке кабелей (размещены на боковой поверхности прибора).



### ВНИМАНИЕ

После распаковки следует убедиться, что во время транспортировки прибор не был поврежден. Если прибор находился длительное время при температуре ниже минус  $40\text{ }^{\circ}\text{C}$ , то перед включением и началом работ необходимо выдержать его в помещении с температурой, соответствующей рабочему диапазону, в течение 30 минут.

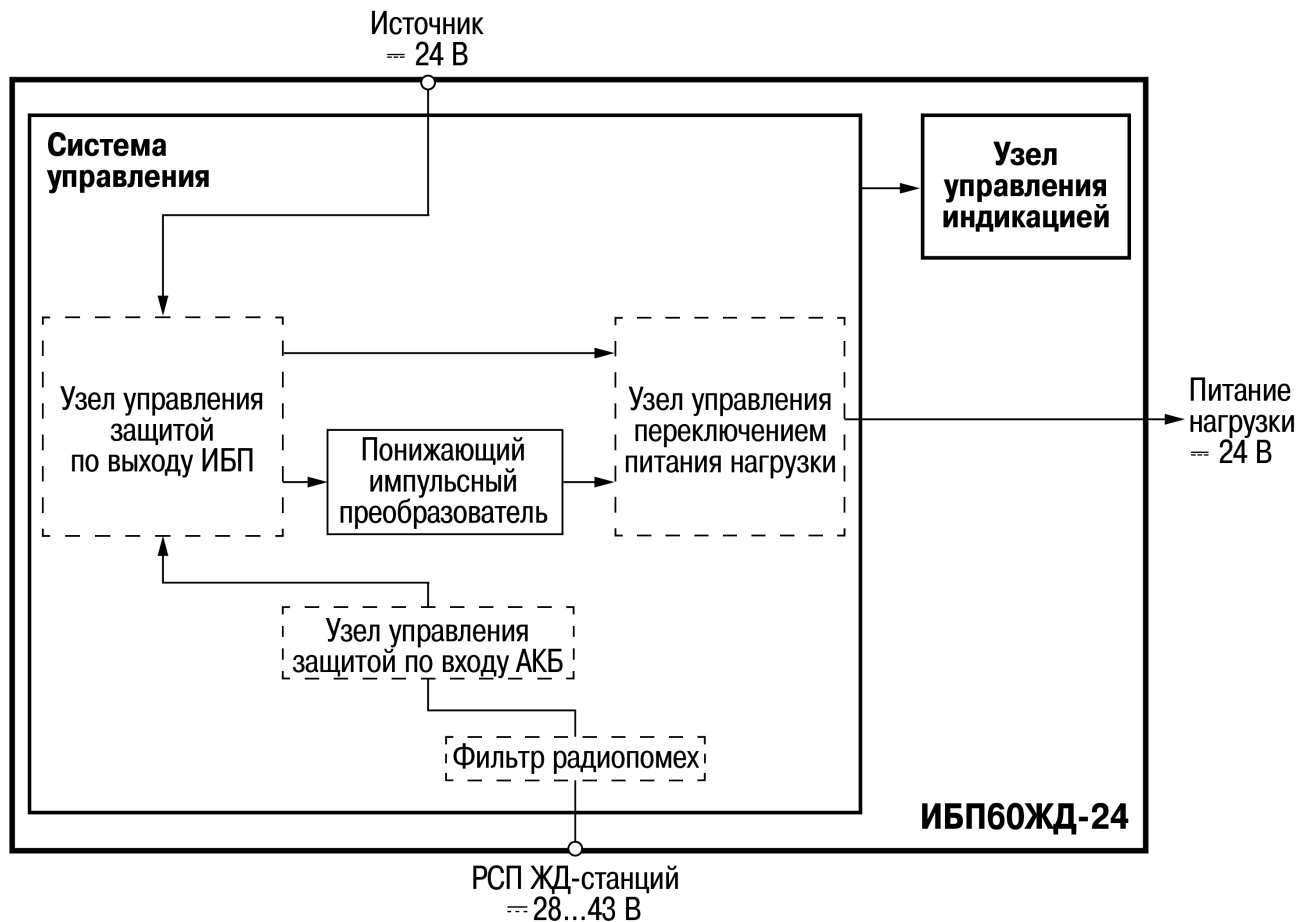
Для подключения прибора следует:

1. Соблюдая полярность, подсоединить провода нагрузки к клеммам колодки **Вых.**
2. Соблюдая полярность, подсоединить провода от источника AC/DC (A1 на [рисунке 5.1](#)) к клеммам колодки **Вх.**
3. Соблюдая полярность, подключить аккумуляторные батареи к клеммам колодки **АКБ+** и **АКБ-**.
4. Включить источник AC/DC и установить напряжение на клеммах колодки **Вх.** не менее 24 В.
5. Убедиться, что индикаторы «АКБ» и «Выход» светятся зеленым и есть выходное напряжение.
6. Отключить источник AC/DC. Убедиться, что прибор перешел в режим резервного питания нагрузки, индикаторы «АКБ» и «Выход» светятся зеленым и есть выходное напряжение.
7. Вновь включить источник AC/DC.

## 6 Эксплуатация

### 6.1 Принцип работы

Функциональная схема прибора приведена на [рисунке 6.1](#).



**Рисунок 6.1 – Функциональная схема прибора**

Понижающий импульсный преобразователь предназначен для формирования стабилизированного выходного напряжения (23,5 В) при питании нагрузки от РСП ЖД-станций.

Узел управления защитой по входу АКБ отключает входные цепи импульсного преобразователя при напряжении РСП ЖД-станций ниже 22 В и выше 45 В, а также в случае неправильного подключения РСП.

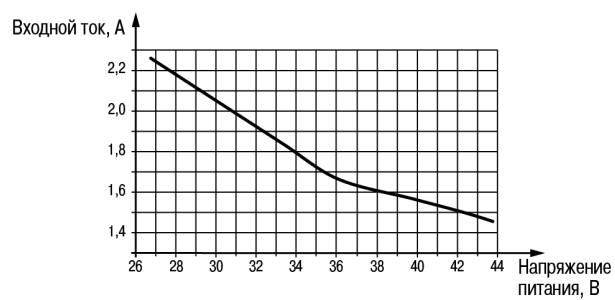
Узел управления защитой по выходу ИБП:

- питание нагрузки от источника =24 В – блокирует включение импульсного преобразователя в случае снижения напряжения данного источника вследствие перегрузки по выходу;
- питание нагрузки от РСП ЖД-станций – ограничивает выходной ток импульсного преобразователя.

Назначение узла управления переключением питания нагрузки:

- безаварийный переход питания нагрузки с источника =24 В на РСП ЖД-станций и обратно;
- блокировка перехода на питание нагрузки от РСП ЖД-станций при питании нагрузки от источника =24 В в условиях перегрузки по выходу.

Графики зависимостей входного тока и КПД от напряжения питания приведены на [рисунках 6.1 и 6.3](#).



**Рисунок 6.2 – График зависимости входного тока (РСР ЖД-станций) от напряжения питания**



**Рисунок 6.3 – График зависимости КПД от напряжения питания (от РСР ЖД-станций)**

## 6.2 Режимы индикации

Таблица 6.1 – Режимы индикации

Напряжение питания на входе ИБП60ЖД		Нагрузка	Напряжение на выходе ИБП60ЖД	Индикация		
От РСП ЖД-станций =28...43 В	От источника АС/DC (БП60К*)			ИБП60ЖД		БП60К*
				АКБ	Выход	24 В
Есть	Есть	Не выше номинальной	Есть (от источника АС/DC)	Светит зеленым	Светит зеленым	Светит зеленым
Есть	Есть, режим перегрузки	Выше номинальной	Есть (от источника АС/DC без ограничения тока, РСП ЖД-станций заблокирована)	Светит зеленым	Светит желтым	Светит желтым
Есть	Нет	Не выше номинальной	Есть (от РСП ЖД-станций)	Светит зеленым	Светит зеленым	Не светит
Есть	Нет	Выше номинальной	Есть (от РСП ЖД-станций с ограничением тока 2,5 А (±5 %))	Светит зеленым	Светит желтым	Не светит
Нет	Есть	Не выше номинальной	Есть (от источника АС/DC)	Не светит	Светит зеленым	Светит зеленым
Нет	Есть, режим перегрузки	Выше номинальной	Есть (от источника АС/DC без ограничения тока)	Не светит	Светит желтым	Светит желтым
Нет	Нет	–	Нет	Не светит	Не светит	Не светит
Есть + переполюсовка	Есть	Не выше номинальной	Есть (от источника АС/DC)	Светит красным	Светит зеленым	Светит зеленым
		Выше номинальной	Есть (от источника АС/DC без ограничения тока)	Светит красным	Светит желтым	Светит желтым
	Нет	–	Нет	Светит красным	Не светит	Не светит

Продолжение таблицы 6.1

Напряжение питания на входе ИБП60ЖД		Нагрузка	Напряжение на выходе ИБП60ЖД	Индикация		
От РСП ЖД-станций =28...43 В	От источника АС/DC (БП60К*)			ИБП60ЖД		БП60К*
				АКБ	Выход	24 В
Есть (ниже минимального значения рабочего диапазона входных напряжений)	Есть	Не выше номинальной	Есть (от источника АС/DC)	Светит желтым	Светит зеленым	Светит зеленым
		Выше номинальной	Есть (от источника АС/DC без ограничения тока)	Светит желтым	Светит желтым	Светит желтым
	Нет	–	Нет	Светит желтым	Не светит	Не светит
Есть (выше максимального значения рабочего диапазона входных напряжений)	Есть	Не выше номинальной	Есть (от источника АС/DC)	Не светит	Светит зеленым	Светит зеленым
		Выше номинальной	Есть (от источника АС/DC без ограничения тока)	Не светит	Светит желтым	Светит желтым
	Нет	–	Нет	Не светит	Не светит	Не светит

**i** | **ПРИМЕЧАНИЕ**  
\* ИБП60ЖД рекомендуется использовать совместно с блоком питания БП60К-24 компании «ОВЕН».

## 7 Техническое обслуживание

Во время выполнения работ по техническому обслуживанию прибора следует соблюдать требования безопасности из [раздела 3](#).

Техническое обслуживание прибора проводится не реже одного раза в 6 месяцев и включает следующие процедуры:

- проверка крепления прибора;
- проверка винтовых соединений;
- удаление пыли и грязи с клеммника прибора.

## 8 Маркировка

На корпус прибора нанесены:

- наименование прибора;
- степень защиты корпуса по ГОСТ 14254;
- род питающего тока и напряжение питания;
- номинальные значения и род выходного напряжения и тока;
- класс защиты от поражения электрическим током по ГОСТ 12.2.007.0;
- знак соответствия требованиям ТР ТС (EAC);
- рекомендации по диаметру и типу присоединяемых проводников;
- страна-изготовитель;
- заводской номер прибора;
- товарный знак.

На потребительскую тару нанесены:

- наименование прибора;
- знак соответствия требованиям ТР ТС (EAC);
- страна-изготовитель;
- заводской номер прибора;
- дата изготовления прибора.

## 9 Упаковка

Упаковка прибора производится в соответствии с ГОСТ 23088-80 в потребительскую тару, выполненную из коробочного картона по ГОСТ 7933-89.

Упаковка прибора при пересылке почтой производится по ГОСТ 9181-74.

## 10 Транспортирование и хранение

Прибор должен транспортироваться в закрытом транспорте любого вида. В транспортных средствах тара должна крепиться согласно правилам, действующим на соответствующих видах транспорта.

Условия транспортирования должны соответствовать условиям 5 по ГОСТ 15150-69 при температуре окружающего воздуха от минус 40 до плюс 80 °С с соблюдением мер защиты от ударов и вибраций.

Прибор следует перевозить в транспортной таре поштучно или в контейнерах.

Условия хранения в таре на складе изготовителя и потребителя должны соответствовать условиям 1 по ГОСТ 15150-69. В воздухе не должны присутствовать агрессивные примеси.

Прибор следует хранить на стеллажах.



## 11 Комплектность

Наименование	Количество
Прибор	1 шт.
Паспорт и гарантийный талон	1 экз.
Краткое руководство	1 экз.



### ПРЕДУПРЕЖДЕНИЕ

Изготовитель оставляет за собой право внесения дополнений в комплектность прибора.

## 12 Гарантийные обязательства

Изготовитель гарантирует соответствие прибора требованиям ТУ при соблюдении условий эксплуатации, транспортирования, хранения и монтажа.

Гарантийный срок эксплуатации – **2 года** со дня продажи.

В случае выхода прибора из строя в течение гарантийного срока при соблюдении условий эксплуатации, транспортирования, хранения и монтажа предприятие-изготовитель обязуется осуществить его бесплатный ремонт или замену.

Порядок передачи прибора в ремонт содержится в паспорте и в гарантийном талоне.



Россия, 111024, Москва, 2-я ул. Энтузиастов, д. 5, корп. 5  
тел.: +7 (495) 641-11-56, факс: (495) 728-41-45  
тех. поддержка 24/7: 8-800-775-63-83, [support@owen.ru](mailto:support@owen.ru)  
отдел продаж: [sales@owen.ru](mailto:sales@owen.ru)  
[www.owen.ru](http://www.owen.ru)  
1-RU-74991-1.3