



6 Маркировка и упаковка

При изготовлении на модуль наносятся:

- наименование;
- товарный знак предприятия-изготовителя;
- год изготовления.

Упаковка модуля производится в потребительскую тару, выполненную из картона.

7 Транспортирование и хранение

7.1 ПДИ5-4 и ПДИ5-8 следует транспортировать в упаковке при температуре от минус 25 до +80 °С и относительной влажности воздуха не более 95 % (при +35 °С).

7.2 Транспортирование допускается всеми видами закрытого транспорта.

7.3 Модули должны храниться в упаковке в закрытых складских помещениях при температуре от 0 до +55 °С и относительной влажности воздуха не более 95 % (при +35 °С). Воздух помещения не должен содержать агрессивных паров и газов.

8 Комплектность

ЭДИ6 (или ЭДИ-8)	1 шт.
Руководство по эксплуатации	1 экз.
Паспорт	1 экз.

Примечание – Изготовитель оставляет за собой право внесения дополнений в комплектность изделия. Полная комплектность указывается в паспорте на прибор.

Для заметок

Рег. № 1478
Зак. №

9 Гарантийные обязательства

9.1 Изготовитель гарантирует соответствие прибора ТУ при соблюдении условий эксплуатации, транспортирования, хранения и монтажа.

9.2 Гарантийный срок эксплуатации - 24 месяца со дня продажи.

9.3 В случае выхода прибора из строя в течение гарантийного срока при соблюдении пользователем условий эксплуатации, транспортирования, хранения и монтажа предприятие-изготовитель обязуется осуществить его бесплатный ремонт или замену.

9.4 В случае необходимости гарантийного и постгарантийного ремонта продукции пользователь может обратиться в любой из региональных сервисных центров, адреса которых приведены на сайте компании: www.owen.ru и в гарантийном талоне.



контрольно-измерительные приборы

Эмуляторы входных дискретных сигналов ЭДИ-6 и ЭДИ-8

Руководство по эксплуатации

КУВФ.426433.002 РЭ

111024, Москва, 2-я ул. Энтузиастов, д. 5, корп. 5

Тел.: (495) 221 60 64 (многоканальный)

Факс: (495) 728 41 45

www.owen.ru

Отдел сбыта: sales@owen.ru

Группа тех. поддержки: support@owen.ru

1 Назначение

Эмулятор входных дискретных сигналов предназначен для имитации срабатывания дискретных датчиков, подключенных к дискретным входам ПЛК:

- ЭДИ-6 – для ПЛК150-24 и ПЛК150-220;
- ЭДИ-8 – для ПЛК100-24 и ПЛК100-220.

Эмулятор может использоваться во время проведения пусконаладочных работ, а также для организации демонстрационных и лабораторных стендов.

2 Технические характеристики и условия эксплуатации

Технические характеристики представлены в таблице 2.1.

Таблица 2.1 – Технические характеристики

Наименование	Значение	
	ЭДИ-6	ЭДИ-8
Количество коммутируемых каналов	6	8
Положение переключателя для получения логической единицы на входе ПЛК	«от ПЛК»	
Положение переключателя для получения логического нуля на входе ПЛК	«к ПЛК»	
Ток на входе для логической единицы, мА, не более	10	
Коммутируемое напряжение (постоянного тока), В	от 8 до 29	
Степень защиты оболочки по ГОСТ 14254-96	IP00	
Габаритные размеры модуля, мм	61x40x41	67x40x41

Эмуляторы предназначены для эксплуатации при следующих условиях:

- температура окружающего воздуха от +1 до +50 °С;
- верхний предел относительной влажности воздуха 80 % при +25 °С и более низких температурах без конденсации влаги;
- атмосферное давление от 84 до 106,7 кПа.

3 Конструкция

Эмулятор выполнен в виде бескорпусной печатной платы, на которой смонтированы штыревые клеммы для подключения к ПЛК и переключатели. Эмулятор крепится за счет подключения к клеммам ПЛК.

4 Меры безопасности

4.1 Опасное для жизни напряжение в цепях модуля отсутствует.

4.2 Подключать ЭДИ-6 и ЭДИ-8 следует при выключенном питании ПЛК.

5 Указания по монтажу и эксплуатации

Эмуляторы подключаются к ПЛК в соответствии со схемами, приведенными на рисунках 5.1 и 5.2. Соединение с ПЛК осуществляется штыревыми клеммами непосредственно в разъем ПЛК под винт. Для эмуляции сигнала логической единицы необходимо переключить соответствующий входу тумблер в направлении «от ПЛК». Номера тумблеров обозначены на плате и соответствуют номерам входов ПЛК.

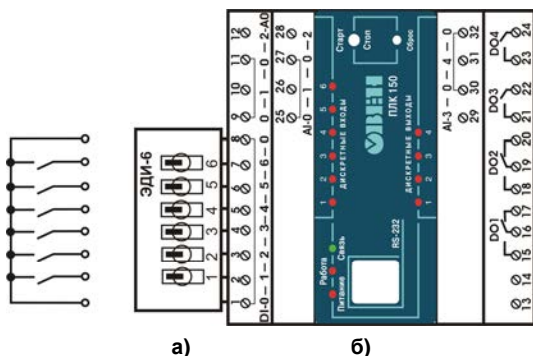


Рисунок 5.1 – Электрическая схема ЭДИ-6 (а) и схема подключения эмулятора к ПЛК150 (б)

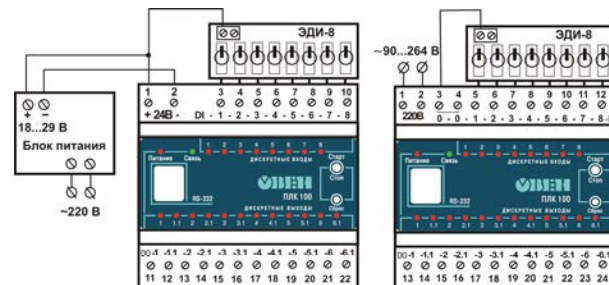


Рисунок 5.2 - Схема подключения ЭДИ-8 к ПЛК100-24 (а) и к ПЛК100-220 (б)

Для ЭДИ-8 дополнительное соединение выполняется многожильным проводом сечением (0,5...1,0) мм², концы которого перед соединением необходимо зачистить с таким расчетом, чтобы срез изоляции плотно прилегал к клеммной колодке, т. е. чтобы оголенные участки провода не выступали за ее пределы.