

УЗОТЭ-2У

Устройство защитного отключения трехфазного электродвигателя

ЕАС

руководство
по эксплуатации



Содержание

1 Назначение.....	2
2 Технические характеристики и условия эксплуатации.....	3
3 Устройство и принцип работы.....	5
4 Меры безопасности.....	7
5 Подготовка прибора к работе.....	8
5.1 Монтаж прибора на объекте.....	8
5.2 Подключение прибора.....	8
5.3 Регулировка прибора.....	10
5.4 Функциональная проверка прибора.....	11
6 Эксплуатация.....	13
7 Хранение.....	14
8 Транспортирование.....	14
9 Комплектность.....	14
Приложение А. Габаритные и установочные размеры прибора.....	15
Приложение Б. Схема подключения прибора.....	16
Лист регистрации изменений.....	17

1 Назначение

Устройство защитного отключения трехфазного электродвигателя УЗОТЭ-2У (в дальнейшем по тексту – «прибор») предназначено для защиты асинхронных электродвигателей путем их отключения при возникновении следующей аварийной ситуации:

- обрыв или перекос фазы питающей сети;
- превышение номинального тока электродвигателя;
- перегрев обмотки статора.

При нарушении изоляции обмотки статора блокируется пуск электродвигателя.

Прибор применяется в схемах управления электродвигателей, включаемых магнитными пускателями или контакторами величины 0... V с катушками включения на напряжение 220... 380 В частотой 50 Гц.

Прибор выпускается по ТУ 3428-001-46526536-00.

2 Технические характеристики и условия эксплуатации

2.1 Основные технические характеристики приведены в таблице 2.1.

Таблица 2.1

Наименование	Значение
Напряжение питания	190...240 В
Потребляемая мощность, не более	25 ВА
Мощность защищаемого электродвигателя, кВт	1,6...160 кВт
Допустимая нагрузка на контакты встроенного реле при напряжении 380 (220) В, ампер, не более (допускается увеличение тока до 6 А при времени его протекания не более 0,1 секунды)	1,5 (2,5) А
Время подготовки устройства к работе, секунд, не более	10
Максимальная длина линии: – между устройством и датчиком температуры (при сопротивлении линии не более 5 Ом), метров, не более – между устройством и трансформаторами тока (при сопротивлении линии не более 2 Ом), метров, не более	300 15
Температура защитного отключения двигателя	80...90 °С
Время срабатывания устройства: – при обрыве фазы, секунд, не более – при перегрузке по току в 1,5 раза, секунд, не более – при перегрузке по току в 4 раза, секунд, не более	4...12 30...60 8...24
Степень защиты корпуса	IP44
Габаритные размеры, мм	130x105x60
Срок службы	8 лет

2.2 Прибор предназначен для эксплуатации в следующих условиях окружающей среды:

- допустимая температура окружающей среды +5 °С...+50 °С;
- атмосферное давление 86... 106,7кПА;
- относительная влажность воздуха 30... 80% (при температуре 35 °С).

Примечание – Примеси агрессивных к материалам корпуса паров и газов в окружающем приборе воздухе должны отсутствовать.

3 Устройство и принцип работы

3.1 Прибор изготавливается в пластмассовом корпусе, состоящем из основания, панели и крышки с резиновым уплотнителем.

Все элементы установлены на одной плате, которая крепится к панели. На панели закреплен переменный резистор «УСТ.Іп», служащий для установки номинального тока нагрузки электродвигателя, а также четыре светодиодных индикатора, сигнализирующих о причине аварийной ситуации. Установка номинального тока нагрузки осуществляется в двух поддиапазонах. Переключение поддиапазонов осуществляется путем установки перемычки на клеммнике.

Подключение внешних цепей производится через резиновые втулки к клеммнику, укрепленному на плате.

3.2 Прибор имеет четыре канала контроля работы электродвигателя.

3.2.1 В канале температурной защиты измеряется температура с помощью терморезистора (датчика температуры). Сигнал с измерительного моста поступает на компаратор напряжения с цепями обратной связи, обеспечивающими защиту от импульсных помех и наводок на соединительные цепи. На выходе компаратора формируется сигнал, управляющий включением исполнительного реле и индикатора «ПЕРЕГРЕВ».

3.2.2 Канал защиты от перекаса фаз питающей сети состоит из трёх трансформаторов тока и диодно-резисторной схемы, выделяющей постоянное напряжение, пропорциональное ассиметрии токов трехфазной сети. Сигнал поступает на компаратор напряжения, преобразующий этот аналоговый сигнал в цифровой, который, в свою очередь, управляет включением исполнительного реле и индикатором «ПЕРЕКОС ФАЗ». Цепь положительной обратной связи в компараторе обеспечивает триггерный режим работы канала фазовой защиты.

3.2.3 Канал токовой защиты преобразует сигнал одного из трансформаторов тока в сигнал пилообразной формы с амплитудой, пропорциональной току, потребляемому двигателем.

Компаратор напряжения обеспечивает получение импульсного сигнала, скажность которого обратно пропорциональна степени перегрузки. С выхода компаратора этот импульсный сигнал поступает через интегрирующую RC-цепь, обеспечивающую необходимую задержку для управления включением исполнительного реле и индикатора «ПЕРЕГРУЗКА». Дополнительная схема обеспечивает мгновенную индикацию перегрузки, что позволяет оперативно устанавливать порог срабатывания схемы токовой защиты. В схему компаратора напряжения также введена диодная цепь положительной обратной связи, которая обеспечивает триггерный режим работы канала токовой защиты.

Сброс триггерной защиты каналов перегрузки и фазовой защиты осуществляется путем снятия питающего напряжения с устройства на время не менее 15 секунд.

3.2.4 Канал контроля тока утечки обмотки статора электродвигателя функционирует следующим образом.

При отключенном электродвигателе часть выпрямленного фазового напряжения поступает через резистор на одну из обмоток статора электродвигателя. Таким образом, получается делитель напряжения, одним из элементов которого является сопротивление изоляции обмотки статора. С делителя сигнал поступает на вход компаратора напряжения, который преобразует его в цифровую форму.

Введенные в компаратор емкостные цепи обеспечивают защиту от воздействия импульсных помех и наводок на соединительные провода. Сигнал с выхода компаратора управляет работой исполнительного реле и индикатора «УТЕЧКА».

При включенном электродвигателе переменное напряжение, поступающее с обмотки, выпрямляется и блокирует компаратор напряжения. В этом случае канал защиты не влияет на работу электродвигателя.

3.2.5 Питание прибора осуществляется от сети переменного тока через балластный конденсатор, выпрямитель, емкостный сглаживающий фильтр и параметрический стабилизатор напряжения.

4 Меры безопасности

- 4.1 Прибор относится к классу защиты 0 по ГОСТ 12.2.007.0-75.
- 4.2 Требования безопасности – согласно разделу 2 ОСТ 25.977-82 в части требований к электрическим приборам.
- 4.3 Прибор не предназначен для использования во взрывоопасных помещениях.
- 4.4 Все подключения производить при снятом напряжении питания.

5 Подготовка прибора к работе

5.1 Монтаж прибора на объекте

5.1.1 Закрепить кронштейн тремя винтами на поверхности, предназначенной для установки прибора.

5.1.2 Прикрепить двумя винтами уголок к основанию прибора.

5.1.3 Зацепить уголком за верхнюю кромку кронштейна и прикрепить прибор винтом к кронштейну.

5.1.4 Закрепить трансформаторы тока на поверхности, предназначенной для их установки, на расстоянии не менее, чем 10 см друг от друга.

Примечание – Рекомендуется размещать трансформаторы тока в непосредственной близости от магнитного пускателя, управляющего защищаемым электродвигателем, со стороны выходных силовых проводов. Не следует располагать их вблизи работающего силового оборудования (мощных электродвигателей, трансформаторов и т.п.).

5.1.5 Прикрепить термопреобразователь сопротивления к корпусу электродвигателя винтом, обеспечив при этом их надежный тепловой контакт.

5.2 Подключение прибора

5.2.1 Отсоединить от магнитного пускателя три выходных фазных провода, каждый из них пропустить через окно магнитопровода своего трансформатора тока и вновь подключить их к пускателю. Закрепить фазные провода таким образом, чтобы они проходили через трансформаторы тока под прямым углом к их магнитопроводам.

Примечание – При использовании двигателей мощностью менее 3,5 кВт рекомендуется сделать фазными проводами 2...5 витков вокруг одной из граней магнитопровода так, чтобы

количества витков на каждом трансформаторе и их расположение на магнитопроводе были одинаковыми.

5.2.2 Для обеспечения надежности электрических соединений концы кабеля следует тщательно зачистить и облудить.

Конические части уплотняющих втулок следует срезать таким образом, чтобы втулка плотно прилегала к поверхности кабеля. Сечение жил кабеля не должно превышать 1 мм^2 .

Примечания

1) Кабельные вводы прибора рассчитаны на подключение кабелей с наружным диаметром 6...12 мм.

2) Для уменьшения трения между резиновой поверхностью втулки и кабеля рекомендуется применять тальк, крахмал ит.д.

5.2.3 Подключить прибор к трансформаторам тока, датчику температуры и магнитному пускателю, см. приложение Б.

5.2.3.1 Датчик температуры к прибору следует подключать по двухпроводной линии с жилами равной длины и сечения, см. таблицу 2.1.

5.2.3.2 Питание прибора должно осуществляться от фазы, к которой подключена обмотка магнитного пускателя.

5.2.3.3 Трансформаторы тока следует подключать по четырехпроводной линии с жилами равной длины и сечения, см. таблицу 2.1.

Внимание! Не допускается прокладка линий совместно с силовыми проводами или проводами, несущими высокочастотные или импульсные токи.

5.3 Регулировка прибора

Внимание! При проведении работ следует соблюдать особую осторожность и строго выполнять правила электробезопасности.

5.3.1 При первом включении прибора с защищаемым электродвигателем прибор следует отрегулировать, выполнив следующие операции:

- 1) Установить переключки между контактами 1 и 2, 7 и 10 клеммника прибора.
Установить ручку потенциометра «УСТ.Ин». на лицевой панели прибора в крайнее правое положение и подать на прибор питание (220 В 50 Гц).
Примечание – При подаче питания на прибор возможна кратковременная засветка каких-либо светодиодных индикаторов, связанная с переходными процессами, протекающими в схеме при ее включении.
- 2) Произвести пуск электродвигателя и установить такой технологически возможный режим нагрузки на его валу, чтобы потребляемый электродвигателем ток был минимален.
- 3) Проконтролировать напряжения, поступающие с трансформаторов тока на прибор при помощи вольтметра переменного тока любого типа с внутренним сопротивлением не менее 20 кОм между контактами 4 и 11, 5 и 11, 6 и 11. Измеренные напряжения должны быть больше или равны 400 мВ и отличаться друг от друга на величину не более 20%.
- 4) Если все три значения измеренных напряжений меньше указанной величины (что характерно для маломощных электродвигателей), то следует, обесточив электродвигатель и прибор, увеличить число витков фазных проводов в окнах магнитопроводов трансформаторов тока (см. п. 5.2.1).
Если значения измеренных напряжений отличаются на величину более 20%, то следует, проконтролировав равенство токов, протекающих в фазных проводах

электродвигателя в одном режиме его работы, установить трансформаторы тока дальше друг от друга и от мощных источников электромагнитных полей.

5) Выполнив действия, описанные в п. 4 – повторить действия, описанные в п. 2, 3.

5.3.2 Отрегулировать положение потенциометра «УСТ.Ин» следующим образом:

- 1) Подать питание на прибор, запустить электродвигатель, установив такой режим нагрузки на валу электродвигателя, чтобы потребляемый им ток был максимален.
- 2) Через 20...30 секунд плавным вращением ручки потенциометра «УСТ.Ин» добиться слабой засветки индикатора «ПЕРЕГРУЗКА» на приборе. Перемещением ручки в обратную сторону на угол 10...20 градусов – установить потенциометр в такое положение, чтобы индикатор «ПЕРЕГРУЗКА» перестал светиться. Зафиксировать по шкале, нанесенной на лицевой панели, положение ручки потенциометра «УСТ.Ин».

Если при выполнении работ не удастся добиться засветки индикатора «ПЕРЕГРУЗКА», или его засветка происходит при положении ручки «УСТ.Ин», близком к крайнему левому положению, – следует удалить перемычку между контактами 7 и 10 клеммника прибора и повторить вышеописанную регулировку.

5.4 Функциональная проверка прибора

5.4.1 Отключить питание УЗОТЭ-2У и электродвигателя. Удалить перемычку, установленную между контактами 1 и 2 прибора при регулировке. Через время не менее 60 секунд (после обесточивания прибора) – подать питание на прибор УЗОТЭ-2У.

5.4.2 Проверить работу схемы защиты при снижении сопротивления изоляции обмоток электродвигателя, для чего следует на 5...10 секунд установить перемычку между контактами 3 и 11. Проконтролировать при этом засветку индикатора «УТЕЧКА» и невозможность штатного пуска электродвигателя.

5.4.3 Проверить работу схемы защиты при перегреве электродвигателя, для чего:

произвести его пуск и примерно через 60 секунд установить перемычку между контактами 8 и 11. На приборе через время, не превышающее 30 секунд, должен засветиться индикатор «ПЕРЕГРЕВ» и произойти автоматическое отключение электродвигателя.

Для приведения схемы в исходное состояние следует снять примерно на 60 секунд питание с прибора, удалить с контактов 8 и 11 установленную ранее перемычку и вновь подать питание на прибор.

5.4.4 Проверить работу схемы защиты при перекосе фаз напряжения питания электродвигателя, для чего: произвести его пуск и примерно через 60 секунд установить перемычку между контактами 4 и 11. На приборе, через время, не превышающее 12 секунд, должен засветиться индикатор «ПЕРЕКОС ФАЗ» и произойти автоматическое отключение электродвигателя.

Для приведения схемы в исходное состояние следует снять примерно на 60 секунд питание с прибора, удалить установленную перемычку и вновь подать питание на прибор.

Аналогичным образом следует проверить срабатывание схемы защиты при перекосе других фаз питания электродвигателя, соединяя при этом контакт 5 с контактом 11 прибора, а затем контакт 6 с контактом 11.

5.4.5 Проверить работу схемы защиты при перегрузке двигателя, для чего: произвести его пуск и установить такой режим нагрузки на валу, чтобы потребляемый двигателем ток был максимален.

Примерно через 60 секунд работы электродвигателя – повернуть ручку потенциометра «УСТ.Ин» в крайнее левое положение и убедиться в наличии слабой засветки индикатора «ПЕРЕГРУЗКА». Через время, не превышающее 15 секунд, должна увеличиться яркость свечения индикатора «ПЕРЕГРУЗКА» и произойти автоматическое отключение электродвигателя.

Для приведения схемы в исходное состояние следует снять питание с прибора и вернуть ручку потенциометра «УСТ.Ин» в первоначальное положение, определенное при выполнении работ по п. 5.3.2.

6 Эксплуатация

6.1 Подать питание на прибор до пуска электродвигателя. При этом возможна кратковременная (примерно на 1 секунду) засветка каких-либо индикаторов на его лицевой панели. Через 60 секунд произвести пуск электродвигателя.

При пониженном сопротивлении изоляции электродвигателя (засветка индикатора УТЕЧКА на УЗОТЭ-2У) и производственной необходимости его включения, порядок подачи питания может быть обратным (производится пуск электродвигателя и через 60 секунд подается питание на прибор). В этом случае схема контроля сопротивления изоляции оказывается заблокированной.

6.2 Если в процессе работы произошла засветка индикатора «ПЕРЕГРУЗКА» или «ПЕРЕКОС ФАЗ» и отключение электродвигателя, то повторный пуск может быть осуществлен только после снятия питания с прибора на время, примерно равное 60 секунд.

6.3 Если в процессе работы произошла засветка индикатора «ПЕРЕГРЕВ» и отключение электродвигателя, то повторный его пуск может быть осуществлен только после понижения температуры корпуса двигателя до допустимого уровня.

6.4 В случае необходимости исключения воздействия схемы защиты на работу электродвигателя достаточно снять питание с прибора УЗОТЭ-2У.

7 Хранение

7.1 Приборы в упаковке хранить в помещениях при температуре от минус 50 до +60 °С и относительной влажности не более 98% (при +35 °С).

8 Транспортирование

8.1 Прибор в упаковке транспортировать при температуре от минус 50 до +60 °С и относительной влажности не более 98% при 35 °С.

8.2 Транспортирование допускается всеми видами закрытого транспорта.

9 Комплектность

УЗОТЭ;2У	1 шт.
Термопреобразователь сопротивления	1 шт.
Комплект крепежных элементов типа Н	1 шт.
Трансформатор тока	3 шт.
Паспорт и руководство по эксплуатации	1 шт.
Гарантийный талон	1 шт.

Приложение А. Габаритные и установочные размеры прибора

(справочное)

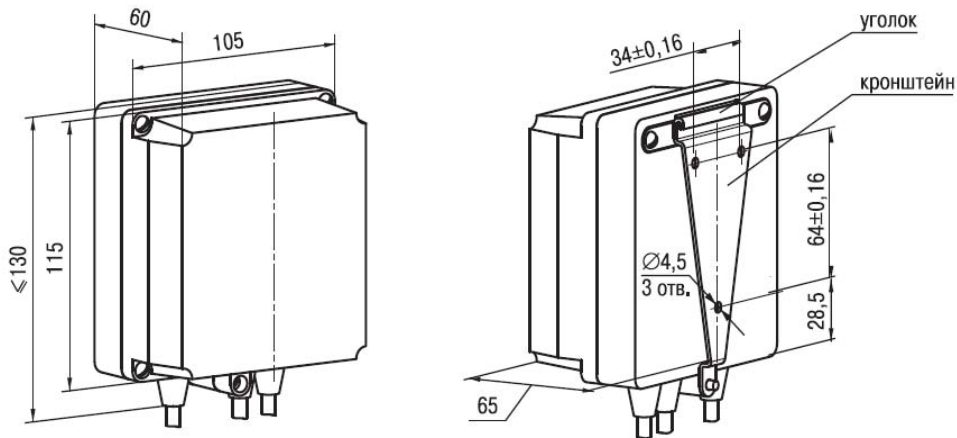


Рисунок А.1 – Габаритные и установочные размеры УЗОТЭ-2У

1. Рабочее положение – любое
2. Втулки подрезать в соответствии с диаметром вводного кабеля

Приложение Б. Схема подключения прибора

(справочное)

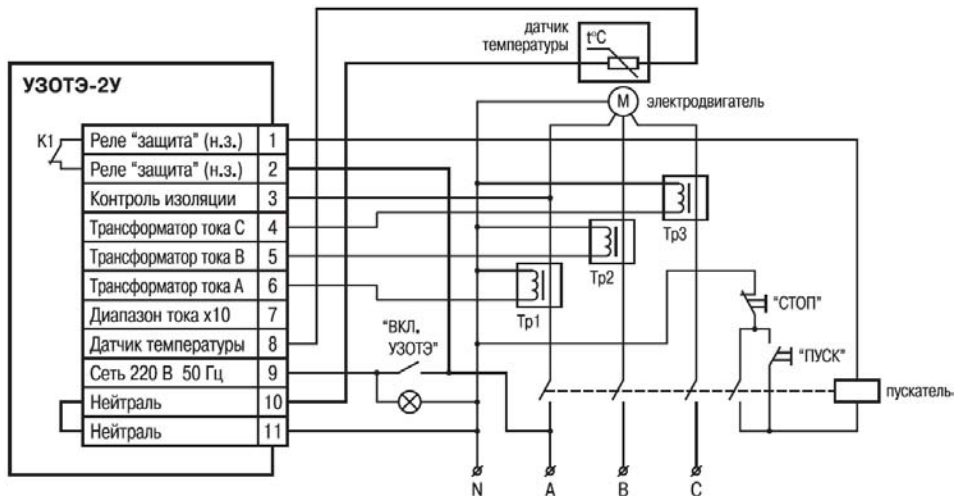


Рисунок Б.1 – Схема подключения УЗОТЭ-2У

Лист регистрации изменений

№ изменения	Номера листов (стр.)				Всего листов (стр.)	Дата внесения	Подпись
	измен.	заменен.	новых	аннулир.			



Центральный офис:

111024, Москва, 2-я ул. Энтузиастов, д. 5, корп. 5

Тел.: (495) 221-60-64 (многоканальный)

Факс: (495) 728-41-45

www.owen.ru

Отдел сбыта: sales@owen.ru

Группа тех. поддержки: support@owen.ru

Пер. № 1440

Заказ