

# ОВЕН ПКГ100-НН3

## Преобразователь концентрации газа

### Руководство по эксплуатации

#### 1 Введение

Настоящее руководство по эксплуатации предназначено для ознакомления обслуживающего персонала с устройством, принципом действия, конструкцией, технической эксплуатацией и обслуживанием преобразователя концентрации газа ПКГ100-НН3 (далее по тексту именуемого «прибор»).

Подключать, настраивать и проводить техническое обслуживание прибора должен только квалифицированный специалист после прочтения настоящего руководства по эксплуатации.

Приборы изготавливаются в настенном исполнении нескольких видов. Информация об исполнении указана в структуре условного обозначения:

ПКГ100-Х.НН3.Х

##### Тип исполнения:

Н4 - настенное со встроенным зондом;  
Н5 - настенное с выносным зондом

Длина кабеля выносного зонда, м  
(только для исполнения Н5)

#### 2 Используемые аббревиатуры

ЧЗ – чувствительный элемент.

#### 3 Назначение

Прибор предназначен для непрерывного преобразования концентрации аммиака в унифицированный аналоговый сигнал 4–20 мА и цифровой сигнал стандарта RS-485 (Modbus RTU).

Прибор может применяться в промышленности и народном хозяйстве, в том числе животноводстве и холодильных установках. Приборы применяются для контроля воздуха в закрытых помещениях, где может накапливаться опасная концентрация аммиака.

#### 4 Технические характеристики

Таблица 1 – Характеристики прибора

Наименование	Значение
<b>Питание</b>	
Напряжение питания постоянного тока	11...30 В (номинальное значение 24 В)
Потребляемая мощность, не более	2 Вт
<b>Канал измерения</b>	
Регистрируемый газ	Аммиак (NH <sub>3</sub> )
Диапазон измерения	0...1000 ppm
Основная приведенная погрешность измерения, не более	± 15 %
Время обновления	1 с
Время реакции, не более	60 с
<b>Аналоговые выходы</b>	
Количество	2
Выходной сигнал	4–20 мА
Ток сигнала аварии*	3,8 или 21,5 мА
Сопrotивление нагрузки	0...1100 Ом
Время установления выходного сигнала, не более**	10 мин
<b>Интерфейс RS-485</b>	
Протокол обмена данными	Modbus RTU
Скорость обмена данными	1200...57600 бит/с
Длина линии связи, не более	1200 м
<b>Конструкция</b>	
Габаритные размеры: Н4 Н5, без выносного зонда	80 × 130 × 55 мм 80 × 102 × 55 мм
Масса	0,45 кг
Степень защиты корпуса	IP65
<b>Надежность</b>	
Средний срок службы	5 лет

\* Устанавливается программно (см. таблицу 3).

\*\* Время, в течение которого выходной сигнал прибора входит в зону предела допускаемой основной погрешности

#### 5 Условия эксплуатации

Прибор предназначен для эксплуатации в следующих условиях:

- закрытые взрывобезопасные помещения без агрессивных паров и газов;
- температура окружающего воздуха от минус 40 до плюс 50 °С;
- верхний предел относительной влажности воздуха: не более 80 % при +40 °С и более низких температурах без конденсации влаги;
- атмосферное давление от 84 до 106,7 кПа.

#### 6 Конструкция и принцип действия

Прибор состоит из электронного блока и измерительного зонда.

Электронный блок прибора выполнен в пластмассовом влагозащищенном корпусе. Зонд состоит из защитного корпуса и ЧЗ. В зависимости от исполнения прибора зонд крепится к электронному блоку непосредственно или посредством удлинительного кабеля.

Внешние линии связи прибора подключаются через кабельный ввод к безвинтовой клеммной колодке внутри корпуса прибора.

Внешний вид и габаритные размеры прибора см. на *рисунках 1*.

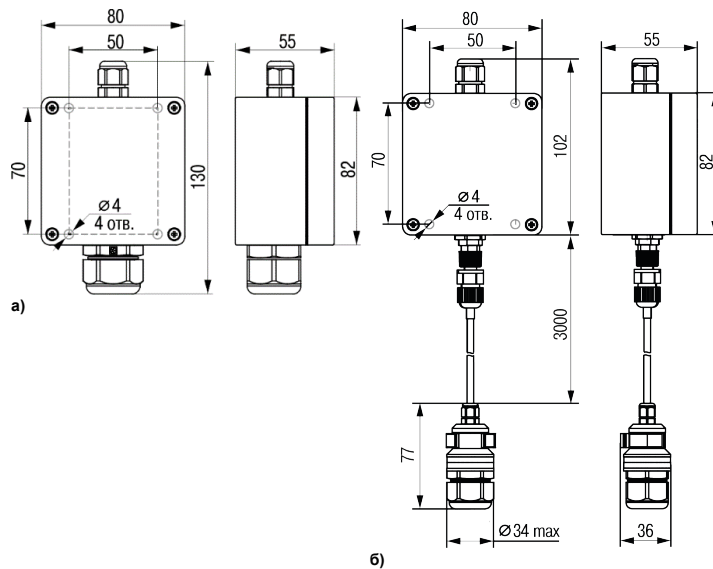


Рисунок 1 – Габаритные и установочные размеры прибора исполнения Н4 (а) и исполнения Н5 (б)

#### 7 Меры безопасности

По способу защиты от поражения электрическим током прибор соответствует классу защиты III по ГОСТ 12.2.007.0.

Во время эксплуатации, технического обслуживания и поверки следует соблюдать требования следующих документов:

- ГОСТ 12.3.019-80;
- «Правила эксплуатации электроустановок потребителей»;
- «Правила охраны труда при эксплуатации электроустановок потребителей».

Не допускается попадание влаги на контакты выходного разъема и внутренние электроэлементы прибора. Прибор запрещено использовать в агрессивных средах с содержанием в атмосфере кислот, щелочей, масел и т. п.

Любые подключения к прибору и работы по его техническому обслуживанию следует производить только при отключенном питании.

#### 8 Подготовка к работе

Для подготовки прибора к работе следует:

1. Распаковать прибор.
2. Проверить комплектность (согласно паспорту на прибор) и отсутствие механических повреждений.
3. Для исполнения Н5 подсоединить кабель с измерительным зондом к прибору.
4. Выполнить настройку и монтаж прибора.

##### 8.1 Настройка

Для настройки следует подключить прибор к ПК через преобразователь интерфейсов RS485–USB (например, ОВЕН АС4) и изменить значения параметров с помощью программы, работающей по протоколу Modbus RTU (например, ОВЕН Конфигуратор). О работе прибора по сети RS-485 см. в разделе 9.

После настройки прибора отключить его от ПК и выполнить монтаж прибора на объекте.

##### 8.2 Монтаж

Прибор следует устанавливать:

- на стене, на высоте **не ниже, чем 30 см** от потолка или на потолке;
- **всегда** выше верхнего края двери или окон;
- как можно ближе к потенциальному источнику газа, не далее 6 м от него (по потолку);
- вдали от вентиляционных отверстий, окон;
- в месте, **не отделенном** от потенциального источника газа перегородкой выше 30 см (балка, кессоны на потолке);
- там, где нет опасности прямого воздействия наружного воздуха, водяного пара, воды или других жидкостей, газов сгорания из печи, пыли, механических ударов, вибраций.

Рекомендуемая площадь покрытия одного прибора составляет 80–120 м<sup>2</sup> (область радиусом 5–6 м).

Монтаж следует выполнять согласно *рисунку 2*:

1. Открутить 4 винта и снять верхнюю крышку прибора.
2. Установить прибор на месте эксплуатации, используя соответствующие отверстия в корпусе и крепеж из комплекта поставки.



##### ВНИМАНИЕ

Не допускается установка прибора с ориентацией чувствительного элемента вверх.

3. Подключить внешние связи многожильным кабелем с учетом требований *подраздела 8.3*. Для этого следует:

- a. Пропустить кабель внутрь корпуса прибора через кабельный ввод.
- b. Подсоединить проводники к клеммнику.
- c. Завернуть до упора наружную гайку кабельного ввода для обеспечения герметичности соединения.



##### ВНИМАНИЕ

Гайку следует заворачивать до упора. В случае несоблюдения данного условия производитель не может гарантировать соответствия стандарту IP65.

4. Установить верхнюю крышку на место. Завернуть винты до упора.

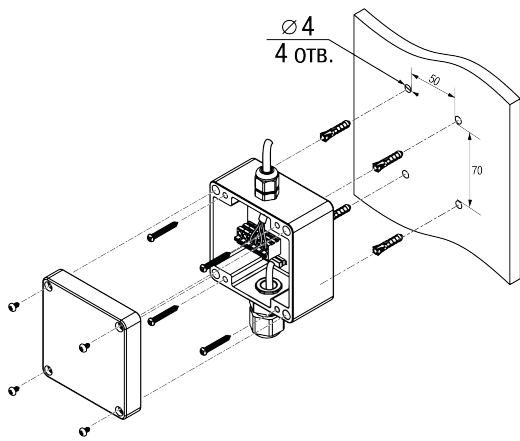


Рисунок 2 – Монтаж

### 8.3 Подключение внешних связей

#### Рекомендации по выбору кабеля:

- многожильный кабель круглого сечения;
- диаметр от 4 до 8 мм;
- площадь сечения жил от 0,2 до 1,5 мм<sup>2</sup>;
- длина не более 1200 м.

Для подготовки кабеля к монтажу следует (см. рисунок 3):

1. Разделать кабель, сняв внешнюю изоляцию на длине 35 мм.
2. Зачистить концы проводов на длине 8–9 мм.
3. Защищенные концы проводов скрутить и облудить, либо обжать в кабельный наконечник.

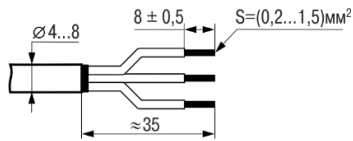


Рисунок 3 – Подготовка кабеля

Подключение внешних связей следует выполнять согласно рисунку 4.



#### ВНИМАНИЕ

Во время подключения источника питания требуется соблюдать полярность! Неправильное подключение может привести к порче оборудования.

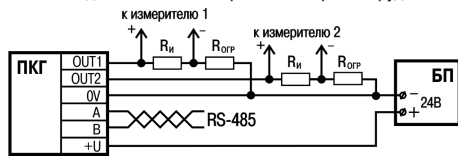


Рисунок 4 – Схема подключения

#### Ограничение сопротивления нагрузки:

$$R_{н} + R_{огр} \leq R_{н \text{ MAX}} = (U_{пит} - 6) : 0,022,$$

где  $R_{н}$  – входное сопротивление измерителя, Ом;

$R_{огр}$  – сопротивление ограничивающего резистора, Ом;

$R_{н \text{ MAX}}$  – максимальное сопротивление нагрузки прибора, Ом;

$U_{пит}$  – напряжение питания прибора, В.

## 9 Порядок работы

### 9.1 Работа с аналоговыми входами

Диапазон преобразования измеренного значения в выходной аналоговый сигнал можно изменить по протоколу Modbus (см. раздел 8.1).

Измеренные значения концентрации газа определяются по формуле:

$$n = \frac{(I_{OUT} - 4)}{16} \times (n_{MAX} - n_{MIN}),$$

где  $n$  – измеренное значение концентрации газа, ppm;

$I_{OUT}$  – значение выходного сигнала канала OUT1 (OUT2), mA;

$n_{MIN}$  – нижняя граница преобразования значения концентрации газа (задается программно, по умолчанию – 0 ppm);

$n_{MAX}$  – верхняя граница преобразования значения концентрации газа (задается программно, по умолчанию – 1000 ppm).

Оба аналоговых канала идентичны по своему функционалу. Второй канал можно, например, использовать для индикации аварии, отключив, при необходимости, данную функцию у первого.

### 9.2 Работа по интерфейсу RS-485

Прибор работает только в режиме Slave по протоколу обмена данными Modbus RTU.

Прибор поддерживает выполнение функций ModBus:

- **03** – чтение значений из нескольких регистров хранения;
- **06** – запись значения в один регистр хранения.

Прибор поддерживает коды ошибок ModBus:

- **01** – принятый код функции не может быть обработан;
- **02** – адрес данных, указанный в запросе, не доступен;
- **03** – величина, содержащаяся в поле данных запроса, является недопустимой.

Параметры доступные по RS-485 приведены в таблице ниже:

Таблица 2 – Параметры прибора, доступные по RS-485

Название параметра	Номер первого регистра (hex)	Данные чтения/записи*	Примечание
Название прибора	0x0001		Только чтение
Версия ПО	0x0002		Только чтение
Серийный номер прибора	0x0003	1...65535	Только чтение
Сетевой адрес прибора**	0x0004	1...16...247	Чтение/запись
Скорость обмена, бит/с**	0x0005	1200, 2400, 4800, <b>9600</b> , 19200, 38400, 57600	Чтение/запись
Задержка ответа прибора, мс	0x0006	<b>10</b> ...255	Чтение/запись
Количество стоп-битов, бит**	0x0007	1, 2	Чтение/запись
Программная перезагрузка прибора	0x0011	Записать число 42330	Чтение/запись
Постоянная времени фильтра, с	0x00A8	1...32000, 0 – без фильтра	Чтение/запись

Состояние прибора	0x00FF	см. таблицу 3	Чтение/запись
Измеренное значение концентрации газа, ppm	0x0103	0...1000	Только чтение
Нижняя граница преобразования для выхода 1, ppm	0x0105	0...1000	Чтение/запись
Верхняя граница преобразования для выхода 1, ppm	0x0106	0...1000	Чтение/запись
Нижняя граница преобразования для выхода 2, ppm	0x0107	0...1000	Чтение/запись
Верхняя граница преобразования для выхода 2, ppm	0x0108	0...1000	Чтение/запись

\* Значения по умолчанию выделены полужирным начертанием.

\*\* Новое значение параметра применяется только после перезагрузки прибора

Таблица 3 – Расшифровка состояния прибора (регистр 0x00FF)

Бит	Доступные значения*	Примечание
0	0 – ЧЭ подключен, 1 – обрыв ЧЭ	Только чтение
1	0 – выходы включены, 1 – выходы отключены	Только чтение
2	0 – при обрыве ЧЭ не устанавливается сигнал аварии на выходе 1, 1 – при обрыве ЧЭ установить сигнал аварии на выходе 1	
3	0 – значение сигнала аварии на выходе 1 равно 3,8 mA, 1 – значение сигнала аварии на выходе 1 равно 21,5 mA	Только при бит [2] = 1
4	0 – при обрыве ЧЭ не устанавливается сигнал аварии на выходе 2, 1 – при обрыве ЧЭ установить сигнал аварии на выходе 2	
5	0 – значение сигнала аварии на выходе 2 равно 3,8 mA, 1 – значение сигнала аварии на выходе 2 равно 21,5 mA	Только при бит [4] = 1

\* Значения по умолчанию выделены полужирным начертанием

Первое подключение к прибору выполняется с учетом заводских сетевых настроек:

- скорость обмена: **9600 бит/с**;
- длина слова данных: **8 бит**;
- контроль четности: **отсутствует**;
- количество стоп-бит: **1 бит**;
- сетевой адрес прибора: **16**.



#### ПРЕДУПРЕЖДЕНИЕ

У каждого прибора в коммуникационной сети должен быть: уникальный адрес, отличный от адресов прочих устройств сети, и одинаковая скорость передачи данных.

Для сброса сетевых настроек (сетевой адрес прибора, скорость обмена, количество стоп-битов) в значения по умолчанию следует:

1. Обесточить прибор.
2. Установить перемычку X6 (см. рисунок 5).
3. Подать питание на прибор.
4. Обесточить прибор.
5. Снять перемычку X6.
6. Подать питание на прибор.

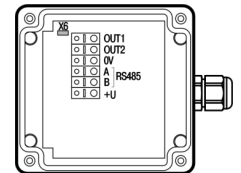


Рисунок 5 – Установка перемычки

## 10 Техническое обслуживание

Обслуживание прибора во время эксплуатации заключается в его техническом осмотре и периодической калибровке.

Технический осмотр прибора проводится обслуживающим персоналом не реже одного раза в 6 месяцев и включает в себя: очистку корпуса прибора и клеммных колодок от пыли, грязи и посторонних предметов; проверку качества крепления прибора; проверку качества подключения внешних связей.

Обнаруженные при осмотре недостатки следует немедленно устранить.

Межкалибровочный интервал прибора – 6 месяцев.

## 11 Маркировка

На каждый прибор наносится: товарный знак, условное обозначение прибора, напряжение питания, потребляемая мощность, диапазон и точность измерения, степень защиты корпуса по ГОСТ 14254, класс электробезопасности, заводской номер прибора.

## 12 Транспортирование и хранение

Транспортирование приборов в упаковке предприятия-изготовителя может осуществляться любым видом транспорта в крытых транспортных средствах в соответствии с правилами перевозки грузов, действующими на данном виде транспорта, при температуре окружающей среды от минус 25 до плюс 55 °C с соблюдением мер защиты от ударов и вибраций.

Условия хранения в таре на складе изготовителя и потребителя должны соответствовать условиям 1 по ГОСТ 15150. В воздухе не должны присутствовать агрессивные примеси. Прибор следует хранить на стеллажах.

## 13 Комплектность

Наименование	Количество
Прибор	1 шт.
Паспорт и Гарантийный талон	1 экз.
Руководство по эксплуатации	1 экз.
Комплект крепежных элементов	1 к-т.



#### ПРЕДУПРЕЖДЕНИЕ

Изготовитель оставляет за собой право внесения дополнений в комплектность прибора.

## 14 Гарантийные обязательства

Изготовитель гарантирует соответствие прибора требованиям ТУ при соблюдении условий эксплуатации, транспортирования, хранения и монтажа.

Гарантийный срок эксплуатации – **12 месяцев** со дня продажи.

В случае выхода прибора из строя в течение гарантийного срока при соблюдении условий эксплуатации, транспортирования, хранения и монтажа предприятие-изготовитель обязуется осуществить его бесплатный ремонт или замену.

Порядок передачи прибора в ремонт содержится в паспорте и в гарантийном талоне.

Россия, 111024, Москва, 2-я ул. Энтузиастов, д. 5, корп. 5

тел.: +7 (495) 641-11-56, факс: +7 (495) 728-41-45

тех.поддержка 24/7: 8-800-775-63-83, support@owen.ru

отдел продаж: sales@owen.ru

www.owen.ru

per: 1-RU-25295-1.3