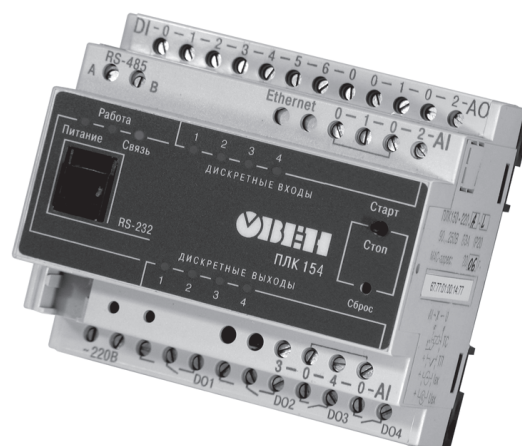


# ПЛК154

## Контроллер программируемый логический

руководство  
по эксплуатации



## Содержание

Введение .....	3
Используемые термины и сокращения .....	4
1 Назначение.....	5
2 Технические характеристики .....	6
3 Условия эксплуатации .....	15
4 Устройство ПЛК154 .....	16
4.1 Интерфейсы .....	16
4.2 Входы и выходы контроллера ПЛК154 .....	16
4.3 Элементы индикации и управления.....	17
4.4 Дополнительное оборудование.....	17
4.5 Режим аварийного питания.....	18
5 Работа с CODESYS .....	18
6 Меры безопасности .....	31
7 Монтаж .....	32
7.1 Монтаж контроллера .....	32
7.2 Монтаж внешних связей.....	32
8 Техническое обслуживание .....	36
9 Маркировка .....	36
10 Правила транспортирования и хранения .....	37
11 Комплектность .....	37
12 Гарантийные обязательства .....	38
Приложение А. Габаритные размеры ПЛК154 .....	39
Приложение Б. Схемы подключения ПЛК154 .....	40
Приложение В. Схемы подключаемых кабелей .....	42
Приложение Г. Перечень вспомогательных согласующих устройств для отладки и эксплуатации ПЛК.....	45

## Указания по безопасному применению

В данном руководстве применяются следующие предупреждения:



### **ОПАСНОСТЬ**

Ключевое слово ОПАСНОСТЬ используется для предупреждения о потенциальной/непосредственной угрозе здоровью. Возможные последствия могут включать в себя смерть, постоянную или длительную нетрудоспособность.



### **ВНИМАНИЕ**

Ключевое слово ВНИМАНИЕ используется, чтобы предупредить о потенциально опасной ситуации. Возможные последствия могут включать в себя незначительные травмы.



### **ПРЕДУПРЕЖДЕНИЕ**

Ключевое слово ПРЕДУПРЕЖДЕНИЕ используется, чтобы предупредить о повреждении имущества и устройств. Возможные последствия могут включать в себя повреждения имущества, например, прибора или подключенных к нему устройств.



### **ПРИМЕЧАНИЕ**

Ключевое слово ПРИМЕЧАНИЕ используется для дополнения, уточнения, толкования основного текста раздела/подраздела и/или пояснения специфических аспектов работы с прибором.

## Введение

Настоящее руководство по эксплуатации предназначено для ознакомления обслуживающего персонала с устройством, конструкцией, работой и техническим обслуживанием контроллера программируемого логического ОВЕН ПЛК154 (далее по тексту также именуемого «**контроллер ПЛК154**»).

Руководство по эксплуатации распространяется на контроллер, выпущенный в соответствии с ТУ 4252-002-46526536-2007 и имеет декларацию соответствия ТР ТС.

Прибор имеет сертификат соответствия ГАЗПРОМСЕРТ.

Контроллер ПЛК154 выпускается в различных модификациях, отличающихся типом установленных в него дискретных выходных элементов, напряжением питания и различными лицензионными ограничениями размера памяти ввода-вывода программы ПЛК.

Условное обозначение контроллера:



### Напряжение питания:

**220** – номинальное напряжение питания 230 В переменного тока.

### Тип встроенных аналоговых выходных элементов:

**И** – цифроаналоговый преобразователь "параметр – ток 4...20 мА".

**У** – цифроаналоговый преобразователь "параметр – напряжение 0...10 В".

**А** – цифроаналоговый преобразователь "параметр – ток 4...20 мА или напряжение 0...10 В".

### Величина лицензионного ограничения на размер область памяти ввода-вывода:

**L** – искусственное ограничение в 360 байт.

**M** – ограничение до 25 кбайт.



### ПРИМЕЧАНИЕ

Ограничение распространяется только на область памяти ввода/вывода, количество внутренних переменных программы ПЛК ограничивается только количеством свободной памяти.

## Используемые термины и сокращения

**ПЛК** – программируемый логический контроллер.

**CODESYS** – специализированная среда программирования логических контроллеров. Торговая марка компании 3S-Software.

**Modbus** – открытый протокол обмена по сети RS-485. Разработан компанией Modicon, в настоящий момент поддерживается независимой организацией Modbus-IDA ([www.modbus.org](http://www.modbus.org)).

**Modbus-TCP** – версия протокола Modbus, адаптированная к работе в сети TCP/IP.

**DCON** – открытый протокол обмена по сети RS-485. Разработан компанией Advantech, применяется в модулях ввода/вывода Adam, модулях компании IPC DAS и некоторых других.

**Retain-переменные** переменные пользовательской программы, значение которых сохраняется при выключении питания контроллера. **Target-файл** – файл или набор файлов, поставляемых производителем, содержащие информацию о ресурсах контроллера, количестве входов и выходов, интерфейсах и т.д. Инсталлируются в систему CODESYS для сообщения ей данной информации.

# 1 Назначение

Контроллер предназначен для:

- измерения и автоматического регулирования температуры (при использовании в качестве первичных преобразователей термометров сопротивления), а также других физических параметров, значение которых первичными преобразователями (датчиками) может быть преобразовано в напряжение постоянного тока, унифицированный электрический сигнал постоянного тока или активное сопротивление;
- измерения аналоговых сигналов тока или напряжения;
- измерения дискретных входных сигналов;
- управление дискретными (релейными) выходами;
- управление аналоговыми выходами;
- прием и передачу данных по интерфейсам RS-485, RS-232, Ethernet;
- выполнение пользовательской программы по анализу результатов измерения дискретных и аналоговых входов,
- управления дискретными входами и выходами, передачи и приему данных по интерфейсам RS-485, RS-232, Ethernet.

Контроллер может применяться для создания систем автоматизированного управления технологическим оборудованием в энергетике, на транспорте, в т.ч. железнодорожном, в различных областях промышленности, жилищно-коммунального и сельского хозяйства.

Логика работы ПЛК154 определяется потребителем в процессе программирования контроллера. Программирование осуществляется с помощью системы программирования **CODESYS 2.3.8.1** и старше.



## ПРИМЕЧАНИЕ

Описание программирования контроллера и описания работы со средой программирования на русском языке находятся на сайте [www.owen.ru](http://www.owen.ru).

## 2 Технические характеристики

Основные технические характеристики, характеристики входных сигналов и характеристики встроенных выходных элементов контроллера ПЛК154 приведены в таблицах 2.1 – 2. 4.

**Таблица 2.1 - Основные технические характеристики контроллера ПЛК154**

Параметр	Значение
<b>Общие сведения</b>	
Конструктивное исполнение	Унифицированный корпус для крепления на DIN-рейку (ширина 35 мм), длина 105 мм (6U), шаг клемм 7,5 мм
Степень защиты корпуса	IP20
Напряжение питания: ПЛК154-220	90... 264 В переменного тока (номинальное напряжение 230 В) частотой 47... 63 Гц
Потребляемая мощность, ВА	15
Пусковой ток, А, не более – при напряжении 90 В – при напряжении 230 В – при напряжении 264 В	4,5 13 20
Длительность переходного процесса, мс, не более – при напряжении 90 В – при напряжении 230 В – при напряжении 264 В	2 1,5 1,5
Габаритные размеры, мм	(105×90×65) ±1 мм
Масса, кг, не более	0,5
Средняя наработка на отказ, ч	10 000

**Продолжение таблицы 2.1**

<b>Параметр</b>	<b>Значение</b>
Средний срок службы, лет	8
Индикация передней панели	1 индикатор питания 4 индикаторов состояний дискретных входов 4 индикатора состояний выходов 1 индикатор наличия связи с CODESYS 1 индикатор работы программы пользователя
<b>Ресурсы</b>	
Центральный процессор	32-х разрядный RISC-процессор 200 МГц на базе ядра ARM9
Объем оперативной памяти	8 Мб
Объем энергонезависимой памяти хранения ядра CoDeSys, программ и архивов	4 Мб*
Размер Retain-памяти	4 кб**
Время выполнения цикла ПЛК	Минимальное 250 мкс (нефиксированное), типовое от 1 мс
<b>Дискретные входы</b>	
Количество дискретных входов	4
Гальваническая изоляция дискретных входов	есть, групповая
Электрическая прочность изоляции дискретных входов	1,5 кВ



**Продолжение таблицы 2.1**

<b>Параметр</b>	<b>Значение</b>
Максимальная частота сигнала, подаваемого на дискретный вход	1 кГц при программной обработке; 10 кГц при применении аппаратного счетчика; 1 кГц при применении обработчика энкодера.
<b>Дискретные выходы</b>	
Количество дискретных выходов	4 э/м реле
Характеристики дискретных выходов	Ток коммутации до 2 А при напряжении не более 220 В 50 Гц и $\cos \varphi > 0,4$
Гальваническая изоляция дискретных выходов	есть, индивидуальная
Электрическая прочность изоляции дискретных выходов	1,5 кВ
<b>Аналоговые входы</b>	
Количество аналоговых входов	4
Типы поддерживаемых унифицированных входных сигналов	напряжение 0...1 В, 0...10 В, -50...+50 мВ; ток 0...5 мА, 0(4)...20 мА; сопротивление 0...5 кОм

**Продолжение таблицы 2.1**

<b>Параметр</b>	<b>Значение</b>
Типы поддерживаемых датчиков	термопреобразователи сопротивления: ТСМ50М, ТСП50П, ТСМ100М, ТСП100П, ТСН100Н, ТСМ500М, ТСП500П, ТСН500Н, ТСП1000П, ТСН1000Н; преобразователи термоэлектрические: ТХК (L), ТЖК (J), ТНН (N), ТХА (K), ТПП (S), ТПП (R), ТВР (А-1), ТВР (А-2), ТВР (А-3), ТМК (Т)
Время опроса одного канала ТС, секунд	1,5
Время опроса одного канала ТП /унифицированного сигнала, сек	1
Разрядность встроенного АЦП	16 бит
Внутреннее сопротивление аналогового входа: в режиме измерения тока в режиме измерения напряжения 0...10 В	50 Ом Около 10 кОм
Предел основной приведенной погрешности измерения аналоговыми входами	±0,5 %
Гальваническая изоляция аналоговых входов	отсутствует
<b>Аналоговые выходы</b>	
Количество аналоговых выходов	4
Разрядность ЦАП	10 бит

**Окончание таблицы 2.1**

Тип выходного сигнала ПЛК 154-И ПЛК 154-У ПЛК 154-А	Ток 4...20 мА Напряжение 0...10 В Ток 4...20 мА или напряжение 0...10 В
Питание аналоговых выходов	встроенное, общее на все выходы
Гальваническая изоляция аналоговых выходов	есть, групповая
Электрическая прочность изоляции аналоговых выходов	1,5 кВ
<b>Интерфейсы связи</b>	
Интерфейсы	Ethernet 100 Base-T, RS-232 Debug, RS-485
Скорость обмена по интерфейсам RS, бит/сек	от 4800 до 115200
Протоколы	ModBus-RTU, ModBus-ASCII, DCON, ModBus-TCP, GateWay (протокол CODESYS), OBEH
<b>Программирование</b>	
Среда программирования	CODESYS 2.3.8.1 (и старше)
Интерфейс для программирования и отладки	RS-232 Debug или Ethernet
*Для хранения файлов и архивов используется Flash-память, специализированная файловая система. Доступный для пользователя объем 3 Мбайта. ** Настраивается пользователем, максимальный объем 16 Кбайт.	
<b>Суммарное количество ошибок при приеме и передаче данных не должно превышать 1 %</b>	

Время установления рабочего режима контроллеров с аналоговыми входами после включения напряжения питания не более 20 мин при работе с термоэлектрическими преобразователями и не более 5 мин при работе с остальными типами первичных преобразователей.

Предел допускаемой дополнительной приведенной погрешности при измерении входных параметров, вызванной изменением температуры окружающего воздуха от нормальной на каждые 10 °С, не должен превышать 0,5 предела допускаемой основной приведенной погрешности.

Электрическая прочность изоляции цепей сетевого питания контроллеров обеспечивает отсутствие пробоев и поверхностного перекрытия изоляции при испытательном напряжении 1500 В, в течение 1 мин.

Электрическое сопротивление изоляции электрических цепей контроллеров относительно корпуса и между собой должно быть не менее 20 МОм в нормальных климатических условиях и не менее 5 МОм при температуре, соответствующей верхнему значению температуры рабочего диапазона.

**Таблица 2.2 - Характеристики дискретных входных сигналов**

<b>Модификация контроллера</b>	<b>Сигнал, подаваемый на дискретный вход</b>	<b>Комментарий</b>
ПЛК154-220	С помощью сухого контакта или ключа, коммутирующего общую клемму дискретных входов и клемму конкретного входа	Суммарное сопротивление контакта и линии подключения должно быть не более 100 Ом
* – Напряжение относительно минусовой клеммы питания		

**Таблица 2.3 - Характеристики встроенных выходных элементов**

<b>Обозначение при заказе</b>	<b>Наименование</b>	<b>Характеристики</b>
И	Цифроаналоговый преобразователь "параметр – ток 4...20 мА"	Сопротивление нагрузки от 0 до 800 Ом
У	Цифроаналоговый преобразователь "параметр – напряжение 0...10 В"	Сопротивление нагрузки от 2 кОм
А	Цифроаналоговый преобразователь "параметр – ток 4...20 мА или напряжение 0...10 В"	Сопротивление нагрузки от 150 до 800 Ом для токового сигнала и свыше 10 кОм для сигнала напряжения

**Таблица 2.4 - Типы датчиков и унифицированных сигналов, подключаемых к аналоговым входам**

<b>Наименование</b>	<b>Диапазон измерений</b>
<b>Термометры сопротивления по ГОСТ Р 8.625 или термопреобразователи сопротивления по ГОСТ 6651</b>	
ТСМ Cu 50 ( $\alpha = 0,00426 \text{ } ^\circ\text{C}^{-1}$ )	-50...+200 °C
ТСМ 50М ( $\alpha = 0,00428 \text{ } ^\circ\text{C}^{-1}$ )	-190...+200 °C
ТСП Pt 50 ( $\alpha = 0,00385 \text{ } ^\circ\text{C}^{-1}$ )	-200...+750 °C
ТСП 50П ( $\alpha = 0,00391 \text{ } ^\circ\text{C}^{-1}$ )	-200...+750 °C
ТСМ Cu 100 ( $\alpha = 0,00426 \text{ } ^\circ\text{C}^{-1}$ )	-50...+200 °C
ТСМ 100М ( $\alpha = 0,00428 \text{ } ^\circ\text{C}^{-1}$ )	-190...+200 °C
ТСП Pt 100 ( $\alpha = 0,00385 \text{ } ^\circ\text{C}^{-1}$ )	-200...+750 °C
ТСП 100П ( $\alpha = 0,00391 \text{ } ^\circ\text{C}^{-1}$ )	-200...+750 °C
ТСН 100Н ( $\alpha = 0,00617 \text{ } ^\circ\text{C}^{-1}$ )	-60...+180 °C
ТСМ Cu 500 ( $\alpha = 0,00426 \text{ } ^\circ\text{C}^{-1}$ )	-50...+200 °C
ТСМ 500М ( $\alpha = 0,00428 \text{ } ^\circ\text{C}^{-1}$ )	-190...+200 °C
ТСП Pt 500 ( $\alpha = 0,00385 \text{ } ^\circ\text{C}^{-1}$ )	200...+750 °C
ТСП 500П ( $\alpha = 0,00391 \text{ } ^\circ\text{C}^{-1}$ )	-200...+750 °C
ТСН 500Н ( $\alpha = 0,00617 \text{ } ^\circ\text{C}^{-1}$ )	-60...+180 °C
ТСМ Cu 1000 ( $\alpha = 0,00426 \text{ } ^\circ\text{C}^{-1}$ )	-50...+200 °C
ТСМ 1000М ( $\alpha = 0,00428 \text{ } ^\circ\text{C}^{-1}$ )	-190...+200 °C

### Окончание таблицы 2.4

Наименование		Диапазон измерений
ТСП Pt 1000	( $\alpha = 0,00385 \text{ } ^\circ\text{C}^{-1}$ )	-200...+750 $^\circ\text{C}$
ТСП 1000П	( $\alpha = 0,00391 \text{ } ^\circ\text{C}^{-1}$ )	-200...+750 $^\circ\text{C}$
ТСН 1000Н	( $\alpha = 0,00617 \text{ } ^\circ\text{C}^{-1}$ )	-60...+180 $^\circ\text{C}$
<b>Термопары (по ГОСТ Р 8.585-2001)</b>		
ТХК (L)		-200...+800 $^\circ\text{C}$
ТЖК (J)		-200...+1200 $^\circ\text{C}$
ТНН (N)		-200...+1300 $^\circ\text{C}$
ТХА (K)		-200...+1300 $^\circ\text{C}$
ТПП (S)		0...+1600 $^\circ\text{C}$
ТПП (R)		0...+1600 $^\circ\text{C}$
ТВР (A-1)		0...+2500 $^\circ\text{C}$
ТВР (A-2)		0...+1800 $^\circ\text{C}$
ТВР (A-3)		0...+1600 $^\circ\text{C}$
ТМК (T)		-200...+400 $^\circ\text{C}$
<b>Унифицированные сигналы постоянного напряжения и тока (по ГОСТ 26.011-80)</b>		
0...5,0 мА		0...100 %
0...20,0 мА		0...100 %
4,0...20,0 мА		0...100 %
-50,0...+50,0 мВ		0...100 %
0...1,0 В		0...100 %
0...10,0 В		0...100 %
<b>Датчики сопротивления</b>		
0...5000 Ом		0...100 %

### 3 Условия эксплуатации

Рабочие условия эксплуатации: закрытые взрывобезопасные помещения без агрессивных паров и газов, при атмосферном давлении от 80 до 106 кПа, с температурой в диапазоне не менее от минус 10 до +55 °С и относительной влажностью от 5 до 95 %, без конденсации влаги.

Нормальные условия эксплуатации: закрытые взрывобезопасные помещения без агрессивных паров и газов, при атмосферном давлении от 86 до 106 кПа, с температурой воздуха от +15 до +25 °С и относительной влажностью воздуха от 45 до 75 %.

По устойчивости к механическим воздействиям при эксплуатации ПЛК154 соответствует группе исполнения N2 по ГОСТ Р 52931.

Контроллеры устойчивы к воздействию одиночных механических ударов с пиковым ускорением 50 м/с<sup>2</sup> и длительностью ударного импульса в пределах 0,5...30 мс.

Габаритные размеры контроллера приведены в Приложении А.



## 4 Устройство ПЛК154

Контроллер ПЛК154 выпускается в корпусе, предназначенном для крепления на DIN-рейке 35 мм. Подключение всех внешних связей осуществляется через разъемные соединения, расположенные на верхней, нижней и передней (лицевой) сторонах контроллера. Открытие корпуса для подключения внешних связей не требуется.

Схематический внешний вид контроллеров показан на рисунке 4.1.

### 4.1 Интерфейсы

На верхней стороне расположены разъемы интерфейсов Ethernet и RS-485.

На лицевой панели расположен порт RS-232 Debug, предназначенный для связи со средой программирования, загрузки программы и отладки. Подключение к этому порту осуществляется кабелем, входящим в комплект поставки. Также порт RS-232 Debug может быть использован для подключения Hayes – совместимых модемов (в том числе GSM), а также устройств, работающих по протоколам Modbus, OВЕН и DCON.

### 4.2 Входы и выходы контроллера ПЛК154

По обеим боковым сторонам контроллера расположены клеммы для подключения датчиков и исполнительных механизмов. Схемы подключения приведены в Приложении Б.

Любой дискретный вход ПЛК154 может работать в режиме аппаратного счетчика или триггера (частота до 10 кГц при скважности 50 %), к двум дискретным входам можно подключить энкодер (частота импульсов до 10 кГц). Частота обработки аппаратных счетчиков и обработчиков энкодера не зависит от времени выполнения цикла ПЛК. Более подробно сведения о настройке аппаратных счетчиков и работы с энкодером изложены в РП, которое находится на сайте [www.owen.ru](http://www.owen.ru).

### 4.3 Элементы индикации и управления

На переднюю панель контроллера выведена светодиодная индикация о состоянии дискретных входов и выходов, о наличии питания и о наличии связи со средой программирования CODESYS.

На передней панели имеются две кнопки: кнопка "Старт/Стоп", предназначенная для запуска и остановки программы в контроллере и скрытая кнопка "Сброс", предназначенная для перезагрузки контроллера. Нажать кнопку "Сброс" возможно только тонким заостренным предметом.

Кнопка "Старт/Стоп" может быть использована как дополнительный дискретный выход.

### 4.4 Дополнительное оборудование

В корпусе контроллера расположен маломощный звуковой излучатель, управляемый из пользовательской программы как дополнительный дискретный выход. сигнализации или при отладке программы. Частота звукового сигнала излучателя фиксированная и не подлежит изменению. Контроллер ПЛК154 оснащен встроенными часами реального времени, имеющими собственный аккумуляторный источник питания.

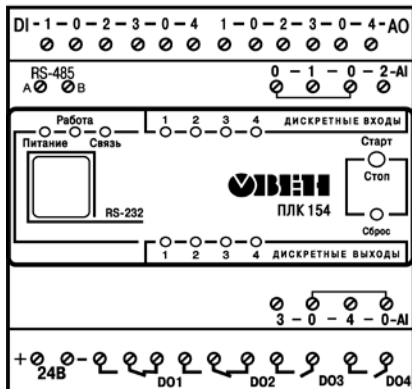
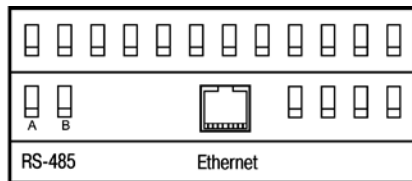


Рисунок 4.1 - Внешний вид ПЛК154

Энергии полностью заряженного аккумулятора хватает на непрерывную работу часов реального времени в течение 6 месяцев (при температуре +15 ... +35 °C). В случае износа аккумулятора, не полной его зарядки, а также при работе при более низких или более высоких температурах время работы часов реального времени может сократиться.

#### 4.5 Режим аварийного питания

Аккумулятор, используемый для питания часов реального времени, дополнительно используется как источник аварийного питания микропроцессора контроллера.

При случайном отключении основного питания контроллер переходит на аварийное питание:

- контроллер ПЛК154 сохраняет промежуточные результаты вычислений и работоспособность интерфейса Ethernet в течение 30 секунд.
- светодиодная индикация и выходные элементы контроллера при этом не запрашиваются и не функционируют.
- после 30 секунд работы на аварийном питании контроллер записывает Retain-переменные в энергонезависимую память и отключается.
- часы реального времени остаются в рабочем состоянии.
- при включении основного питания во время работы на аварийном питании контроллер сразу приступает к выполнению пользовательской программы, не тратя времени на загрузку ядра **CoDeSys** и сохраняя все промежуточные результаты вычислений.

Время работы от аварийного источника питания может быть автоматически скорректировано самим контроллером в зависимости от степени зарядки аккумулятора и температуры окружающей среды.

Для полной зарядки аккумулятора требуется не менее 10 часов бесперебойной подачи основного питания.

Во время загрузки контроллера его выходы переводятся в заранее заданное «безопасное состояние», в которых находятся до полной загрузки контроллера и запуска пользовательской программы.



#### **ПРИМЕЧАНИЕ**

1 «Безопасное состояние» – это состояние выходов контроллера, при котором подключенные к ним исполнительные механизмы находятся в состоянии, наиболее безопасном для объекта управления, не приводящим к его поломке. Значение «безопасного состояния» выходов задается при конфигурировании области ввода-вывода в PLC-Configuration.

2 Если при отладке не требуется, чтобы контроллер работал 30 секунд от аккумулятора, то при выключенном основном питании нажмите кнопку "Сброс". Работа от аккумулятора и его разрядка прекратится.

## 5 РАБОТА С CODESYS

### 5.1 Установка CoDeSys, инсталляция Target-файлов

1 Запустить программу-инсталлятор (файл **Setup.exe**). Обратите внимание: при выборе языка работы программы русский язык отсутствует в списке, поэтому рекомендуется выбрать английский язык.

Бесплатные обновления версий программы **CoDeSys** доступны на сайтах **www.codesys.ru** и **www.3s-software.com** и **www.owen.ru**.

2 После инсталляции среды CODESYS следует выполнить инсталляцию Target-файлов при помощи утилиты **InstallTarget**, устанавливающейся вместе со средой программирования.

- В открывшемся при запуске утилиты **InstallTarget** окне (рисунок 5.1) – нажать кнопку Open и указать путь доступа к инсталлируемому Target-файлу (имеющему расширение \*.tnf, Target Information File). Target-файлы контроллеров ОВЕН ПЛК154 могут быть скачаны с сайта [www.owen.ru](http://www.owen.ru). При скачивании с сайта папку с Target-файлами надо разархивировать и сохранить на жестком диске ПК.
- После открытия требуемого файла в области «Possible Targets» окна отобразится папка «Owen».
- Открыть папку «Owen» и выделить строку с необходимым target-файлом, нажать кнопку Install. В области «Installed Targets» окна отобразится список инсталлированных Target-файлов.

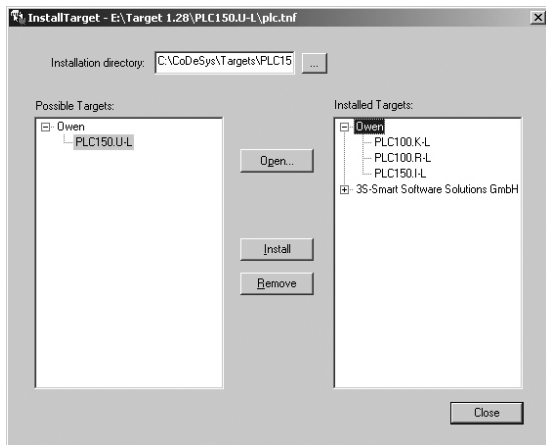


Рисунок 5.1 - Окно «InstallTarget» утилиты InstallTarget»



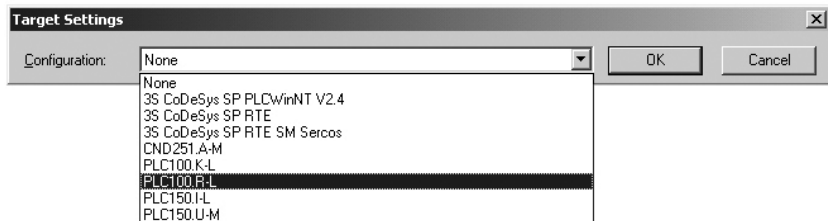
#### ПРИМЕЧАНИЕ

**ВНИМАНИЕ!** Имя Target-файла может не полностью совпадать с названием контроллера. В названии контроллера применяются русские и английские буквы, а в названии Target-файла только английские. Например, для контроллера ПЛК154-220.И-Л необходимо устанавливать Target-файл PLC154.I-L, а для ПЛК154-220.У-М файл PLC154.U-M.

## 5.2 Создание проекта. Выбор контроллера. Примеры и запуск программ

1 Для создания нового проекта необходимо в среде CoDeSys вызвать команду меню **File | New** или воспользоваться одноименной кнопкой на панели инструментов.

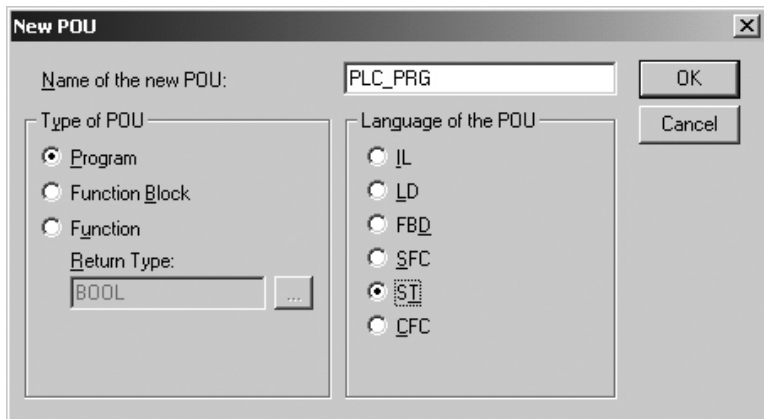
2 После создания проекта нужно выбрать Target-файл, соответствующий названию контроллера. Target-файл предварительно должен быть инсталлирован (см. п. 5.1). Окно выбора Target-файла представлено на рисунке 5.2.



**Рисунок 5.2 - Окно выбора Target-файла**

3 Затем откроется окно настроек Target-файлов. Как правило, настройки установлены производителем и не требуют изменения (кроме изменения объема Retain-памяти).

4 После подтверждения настроек Target-файла необходимо создать основной POU (главную программу проекта). Окно этого диалога представлено на рисунке 5.2. Главная программа всегда должна иметь тип **Program** и имя **PLC\_PRG**. Поэтому в данном диалоге необходимо выбрать только язык программирования (Language of the POU).



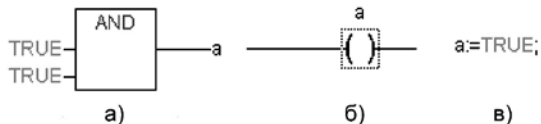
**Рисунок 5.2 - Окно создания основного POU**

5 В зависимости от выбранного языка программирования откроется окно, в котором необходимо создать программу, исполняемую на контроллере. Простейшей программой на языке ST является символ «;». Такой программы достаточно для проверки связи с контроллером. Примеры программ на языках FBD, LD и ST приведены на рисунке 5.3.



При написании любого из примеров программ, представленных на рисунке 5.3, будет вызван ассистент ввода (рисунке 5.4) для описания переменной **a**.

Примеры создания более сложных программ и работы с ассистентом ввода представлены в электронном виде на сайте [www.owen.ru](http://www.owen.ru)



**Рисунок 5.3 - Примеры программ на языках FBD (а), LD (б) и ST (в)**

The "Declare Variable" dialog box contains the following fields and options:

- Class:** A dropdown menu with "VAR" selected.
- Name:** A text input field containing "a".
- Type:** A text input field containing "BOOL".
- Symbol list:** A dropdown menu with "Global\_Variables" selected.
- Initial Value:** An empty text input field.
- Address:** An empty text input field.
- Comment:** A large empty text area.
- Buttons:** "OK" and "Cancel" buttons.
- Options:** Three checkboxes labeled "CONSTANT", "RETAIN", and "PERSISTENT", all of which are currently unchecked.

**Рисунок 5.4 - Ассистент ввода для объявления переменной**

6 Для загрузки программы в контроллер установите связь с контроллером, вызвав команду меню **Online | Login**. Более подробное описание параметров установки связи см. п. 5.3.

Запустите выполнение загруженной программы, вызвав команду меню **Online | Run** или нажатием кнопки "Старт/Стоп" на передней панели контроллера.

7 Если требуется, чтобы программа осталась в памяти контроллера после перезагрузки, то ее необходимо записать во внутреннюю Flash-память контроллера, вызвав команду меню **Online | Create boot project**. После этого программа будет автоматически запускаться на контроллере при перезагрузке и при включении питания.



#### **ПРЕДУПРЕЖДЕНИЕ**

Ресурс встроенной Flash-памяти контроллера ограничен (около 50 тыс. записей), поэтому не рекомендуется при отладке программы каждый раз записывать ее во Flash-память.



## ПРЕДУПРЕЖДЕНИЕ

При создании программы возможна ситуация, когда из-за разного рода ошибок цикл ПЛК будет больше допустимого значения (о задании максимального времени цикла см. документ PLC-Configuration). Это приведет к перезагрузке контроллера. Если такая программа ошибочно была записана во Flash-память контроллера, то после перезагрузки она запустится автоматически, что, в свою очередь, приведет к повторной перезагрузке. Аналогичная ситуация возникает при некорректно прошедшей записи безошибочной программы. Чтобы прекратить циклическую загрузку программы и последующую перезагрузку контроллера необходимо, удерживая нажатой кнопку "Старт/Стоп" на передней панели контроллера нажать кнопку "Сброс". При такой комбинации кнопок программа не будет автоматически запущена, что даст возможность подключиться к контроллеру и загрузить в него корректно работающую программу.

### 5.3 Установка связи с контроллером

1 Установка связи с контроллером возможна по интерфейсам **Ethernet**, **RS-232 Debug** или через **последовательный модем** (подключенный к порту RS-232 Debug).

Настройка канала соединения с контроллером производится в окне «Communication parameters», вызываемом командой меню Online | Communication parameters в среде CODESYS (рисунок 6.5).

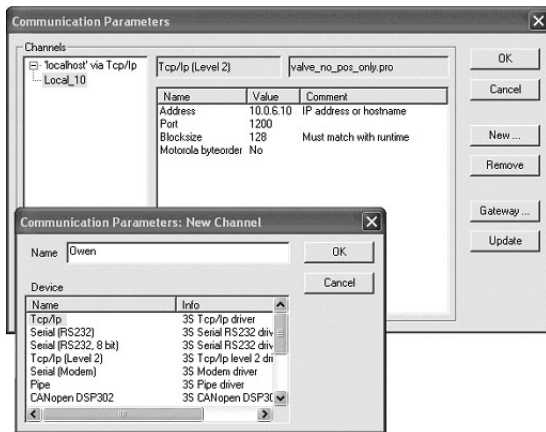
2 Нажать кнопку **New** в этом окне. Откроется окно «Communication parameters: New Channel». В этом окне задать имя нового соединения (например, Owen) и выбрать из перечня

интерфейс соединения: **TCP/IP (Level 2)** для связи по интерфейсу Ethernet, **Serial (RS232)** для связи через порт RS-232 Debug или **Serial (Modem)** для связи через последовательный модем.

3 При выборе соединения **Serial (RS232)** в настройках параметров следует задать COM-порт (параметр Port), по которому ПЛК подключается к компьютеру и изменить скорость соединения (параметр Baudrate) на 115200 бит/с и настройку бит четности (параметр Parity) на "No".

Для изменения параметра следует дважды щелкнуть левой кнопкой мыши по имеющемуся значению параметра, и, листая доступные значения стрелками на клавиатуре, выбрать нужное. Для сохранения нового значения – нажать кнопку Enter на клавиатуре.

4 Для соединения ПЛК с компьютером через последовательный модем необходимо сначала изменить конфигурацию ПЛК для работы с модемом. Для изменения конфигурации связь с контроллером должна быть установлена через интерфейс RS-232 Debug напрямую (см. п. 2) или по интерфейсам Ethernet.



**Рисунок 5.5 - Настройка коммуникационных параметров для соединения с ПЛК**

В большинстве случаев при подключении нового модема необходимо изменить его настройки, для этого надо считать из памяти ПЛК файл "modem.cfg" и сохранить его на жестком диске компьютера. Для этого нужно дать команду **Online | Login**, устанавливающую связь с контроллером, затем дать команду **Online | Read file from PLC**, ввести имя файла "modem.cfg", выбрать директорию для сохранения и нажать Enter. Далее с помощью текстового редактора изменить настройки модема на требуемые и сохранить файл. Формат файла "modem.cfg" можно найти в документе "Описание файла "modem.cfg" на сайте [www.owen.ru](http://www.owen.ru). Чтобы записать

отредактированный файл “modem.cfg” в ПЛК необходимо сначала стереть из памяти ПЛК старый файл “modem.cfg” (перезапись не поддерживается), подав команду **filedelete** через **PLC Browser**, а затем подать команду **Online | Write file to PLC**, выбрать файл “modem.cfg” и нажать Enter.

Чтобы сконфигурировать контроллер для работы с последовательным модемом, в режиме прямого соединения необходимо подать команду **SetModemCfg** с параметром 1 через PLC-Browser (1 – означает подключение к порту RS-232 Debug модема в режиме прямого соединения). Кроме этого необходимо задать порт подключения модема, для этого дать команду **SetModemPort** с параметром 4 (подключение через порт RS-232 Debug). Затем, обесточив контроллер, к нему необходимо подключить последовательный модем через порт RS-232 Debug специальным модемным кабелем, не входящим в комплект поставки контроллера («Модемный кабель ПЛК1XX» можно заказать отдельно или изготовить самостоятельно, см. рисунок В.2). В кабеле есть двухпозиционный переключатель. Для работы в среде CODESYS переключатель необходимо установить в положение «ON».

Необходимо включить питание контроллера. В среде CODESYS в окне «Communication parameters» необходимо создать новое соединение типа **Serial (Modem)** (см. п. 1). В настройках параметров следует задать COM-порт (параметр Port), по которому подключен последовательный модем к компьютеру, скорость соединения (параметр Boudrate) такую же, как в подключенном модеме, и номер телефона для дозвона на контроллер (параметр Dial).

Для установки соединения по интерфейсу Ethernet контроллер и компьютер должны находиться в одной IP-подсети.

Возможны два варианта: изменение имеющегося IP-адреса контроллера в соответствии с настройками сети пользователя или задание компьютеру дополнительного IP-адреса, входящего в подсеть контроллера.

Изменение IP-адреса контроллера возможно при помощи команды SetIP, подаваемой через PLC-Browser. При этом связь с контроллером должна быть установлена через интерфейс RS-232 Debug.



#### ПРИМЕЧАНИЕ

Подробнее о работе PLC-Browser изложено в комплекте документации на сайте [www.owen.ru](http://www.owen.ru).

Задание дополнительного IP-адреса компьютеру делается в свойствах протокола TCP/IP в настройках сетевого окружения Windows. При изготовлении устанавливается IP-адрес контроллера **10.0.6.10**. Поэтому необходимо присвоить компьютеру дополнительный IP-адрес в подсети 10.0.6, отличный от адреса 10.0.6.10. Маску подсети задать равной 255.255.0.0.

При настройке соединения TCP/IP (Level 2) в параметре Address необходимо задать IP-адрес контроллера, дважды щелкнув левой кнопкой мыши по значению адреса, и ввести новое значение с клавиатуры. Для сохранения нового значения нажать кнопку **Enter** на клавиатуре.

5 После настройки соединения подать команду меню **Online | Login**, устанавливающую связь с контроллером. При этом флаг перед строкой меню **Online Simulation Mode** должен быть снят. Для установки связи необходимо, чтобы была создана программа пользователя.



#### ПРИМЕЧАНИЕ

При смене интерфейса соединения необходимо произвести перезагрузку контроллера, нажав кнопку "Сброс" на лицевой панели.

## 6 Меры безопасности

6.1 По способу защиты от поражения электрическим током в соответствии с ГОСТ 12.2.007.0 контроллеры с номинальным напряжением питания 230 В переменного тока относятся к классу II и имеют двойную изоляцию в соответствии с ГОСТ Р 51350.

6.2 При эксплуатации, техническом обслуживании и поверке необходимо соблюдать требования ГОСТ 12.3.019-80, «Правил эксплуатации электроустановок потребителей» и «Правил охраны труда при эксплуатации электроустановок потребителей».

6.3 Открытые контакты клеммника контроллера при эксплуатации находятся под напряжением величиной до 250 В, опасным для человеческой жизни. Любые подключения к контроллеру и работы по его техническому обслуживанию производятся только при отключенном питании контроллера и подключенных исполнительных механизмов.

6.4 Не допускается попадание влаги на контакты выходных разъемов и внутренние элементы контроллера. Запрещается использование контроллера при наличии в атмосфере кислот, щелочей, масел и иных агрессивных веществ.

6.5 Подключение, регулировка и техобслуживание контроллера ОВЕН ПЛК154 должны производиться только квалифицированными специалистами, изучившими настоящее руководство по эксплуатации.

6.6 При применении контроллеров на объектах, подконтрольных Федеральной службе по экологическому, технологическому и атомному надзору (ФСЭТАН), объектах органов безопасности и охраны правопорядка или иных объектах, потенциально представляющих опасность для жизни и здоровья окружающих, требуется обязательная защита паролем ПЛК.

Требования к паролю:

- длина пароля должна составлять не менее 8 символов и не более 32 символов;
- пароль должен содержать буквы латинского алфавита и цифры.



Рекомендуется периодическая смена пароля (не реже 1 раза в 3 месяца). Не допускается подключать контроллер к локальной сети Ethernet, имеющей выход в сеть Internet, без обеспечения надежных средств межсетевого экранирования. Физический доступ к контроллеру должен быть разрешен только квалифицированному обслуживающему персоналу.

## **7 Монтаж**

### **7.1 Монтаж контроллера**

Подготовить место в шкафу электрооборудования. Конструкция шкафа должна обеспечивать защиту контроллера от попадания в него влаги, грязи и посторонних предметов.

Укрепить контроллер на DIN-рейку защелкой вниз. При размещении контроллера следует помнить, что при эксплуатации открытые контакты клемм находятся под напряжением, опасным для человеческой жизни. Доступ внутрь таких шкафов разрешен только квалифицированным специалистам.

### **7.2 Монтаж внешних связей**

Питание контроллера ПЛК154-220 следует осуществлять от сетевого фидера, не связанного непосредственно с питанием мощного силового оборудования. Во внешней цепи рекомендуется установить выключатель, обеспечивающий отключение контроллера от сети. Питание каких-либо устройств от сетевых контактов контроллера запрещается.



**ПРЕДУПРЕЖДЕНИЕ** Все подключения осуществлять, предварительно отключив питание контроллера и подсоединяемые датчики и исполнительные механизмы.

Для обеспечения надежности электрических соединений рекомендуется использовать многожильные медные кабели, сечением не более  $1,5 \text{ мм}^2$ , концы которых перед подключением следует зачистить и облудить или обжать в наконечники. Зачистку кабелей необходимо выполнять с таким расчетом, чтобы срез изоляции плотно прилегал к клеммной колодке, т.е. чтобы оголенные участки провода не выступали за ее пределы. Подключение датчиков к аналоговым входам, а также подключение исполнительных механизмов к аналоговым выходам необходимо осуществлять к соответствующим парам клемм несмотря на то, что общие клеммы электрически объединены внутри контроллера. Подключение датчика или исполнительного механизма к "чужой" общей клемме не выведет контроллер из строя, но ухудшит его точностные характеристики.



#### **ПРЕДУПРЕЖДЕНИЕ**

Подключаемые к ПЛК154 датчики с унифицированным сигналом напряжения  $0...10 \text{ В}$  должны иметь встроенный ограничитель выходного тока, позволяющий получить максимальное значение тока не более  $15 \text{ мА}$ . Следует иметь в виду, что в технических характеристиках датчиков максимальное значение выходного тока может не указываться, но косвенно о значении тока можно судить по значению нагрузочного сопротивления датчика, которое должно составлять не менее  $700 \text{ Ом}$ .

### 7.3 Подключение устройств к интерфейсам ПЛК154

Способы подключения устройств к ПЛК154 приведены в таблице 7.1.

Таблица 7.1

Подключаемое устройство	Порт	Кабель	Номер рисунка	Комментарий
Модули ввода/вывода Мх110, панели индикации, а также любое, поддерживающее RS-485 и протоколы из таблицы 3.2	RS-485	Витая пара	–	Подключение производить при отключенном напряжении питания всех устройств сети RS-485*. Длина линии связи не более 1000 м. Соблюдать полярность.
Панели индикации ИП320, СП270, СП3ХХ, а также любое устройство, поддерживающее RS-232 и протоколы из таблицы 3.2	RS-232 Debug	КС2	В.4	Подключение необходимо производить при отключенном напряжении питания ПЛК и подключаемого устройства*. Длина кабеля не должна превышать 3 м.
ПК, связь со SCADA-системой	Ethernet	Ethernet UTP Cat 5	В.5	Длина кабеля не должна превышать 100 м.

Подключаемое устройство	Порт	Кабель	Номер рисунка	Комментарий
ПК, установка связи со средой программирования CODESYS	RS-232 Debug	KC1	B.1	Подключение кабеля KC1 осуществляется при отключенном питании ПЛК и персонального компьютера**.
Модем ПМ01, модемы других производителей	Debug RS-232	KC3	B.2	При подключении модема к порту RS-232 Debug: на KC3 необходимо установить переключатель в положение "OFF".



## ПРЕДУПРЕЖДЕНИЕ

\* Если данное условие по каким-либо причинам не может быть выполнено, то необходимо отключить питание хотя бы одного из этих устройств.

\*\*Если отключение питания ПЛК и ПК невозможно, то рекомендуется следующий порядок подключения кабеля:

– в первую очередь, кабель подключается к ПЛК с помощью разъема на передней панели;

– затем кабель необходимо подключить к СОМ-порту компьютера; предварительно для выравнивания электрических потенциалов ПЛК и компьютера следует коснуться металлической частью разъема кабеля металлического корпуса СОМ-порта компьютера.

**Невыполнение этих требований может привести к повреждению портов устройств!**

## **8 Техническое обслуживание**

При выполнении работ по техническому обслуживанию контроллера соблюдать меры безопасности, изложенные в разделе «Меры безопасности».

Технический осмотр контроллера проводится обслуживающим персоналом не реже одного раза в 6 месяцев и включает в себя выполнение следующих операций:

- очистку корпуса и клеммных колодок контроллера от пыли, грязи и посторонних предметов;
- проверку качества крепления контроллера на DIN-рейке;
- проверку качества подключения внешних связей.

Обнаруженные при осмотре недостатки следует немедленно устранить.

## **9 Маркировка**

При изготовлении на прибор наносятся:

- наименование прибора;
- степень защиты корпуса по ГОСТ 14254;
- напряжение и частота питания;
- потребляемая мощность;
- класс защиты от поражения электрическим током по ГОСТ 12.2.007.0;
- знак утверждения типа средств измерений;
- единый знак обращения продукции на рынке государств-членов Таможенного союза (ЕАС);
- страна-изготовитель;
- заводской номер прибора и год выпуска.

На потребительскую тару наносятся:

- наименование прибора;
- единый знак обращения продукции на рынке государств-членов Таможенного союза (ЕАС);
- страна-изготовитель;
- заводской номер прибора и год выпуска.

## 10 Правила транспортирования и хранения

Контроллеры транспортируются в закрытом транспорте любого вида. Крепление тары в транспортных средствах производится согласно правилам, действующим на соответствующих видах транспорта.

Условия транспортирования должны соответствовать условиям 5 по ГОСТ 15150 при температуре окружающего воздуха от минус 25 до +70 °С с соблюдением мер защиты от ударов и вибраций.

Перевозку контроллеров осуществлять в транспортной таре поштучно или в контейнерах.

Условия хранения контроллеров в таре на складе изготовителя и потребителя должны соответствовать условиям 1 по ГОСТ 15150. В воздухе не должны присутствовать агрессивные примеси. Контроллеры следует хранить на стеллажах.

## 11 Комплектность

Контроллер ПЛК154	1 шт.
Кабель программирования КС1	1 шт.
Паспорт и Гарантийный талон	1 экз.
Руководство по эксплуатации	1 экз.

Изготовитель оставляет за собой право внесения дополнений в комплектность изделия.

## **12 Гарантийные обязательства**

Изготовитель гарантирует соответствие контроллера требованиям ТУ при соблюдении условий эксплуатации, транспортирования, хранения и монтажа.

Гарантийный срок эксплуатации 24 месяца со дня продажи.

В случае выхода контроллера из строя в течение гарантийного срока при соблюдении пользователем условий эксплуатации, транспортирования, хранения и монтажа предприятие изготовитель обязуется осуществить его бесплатный ремонт или замену.

Порядок передачи изделия в ремонт содержится в паспорте и в гарантийном талоне.

## Приложение А. Габаритные размеры ПЛК154

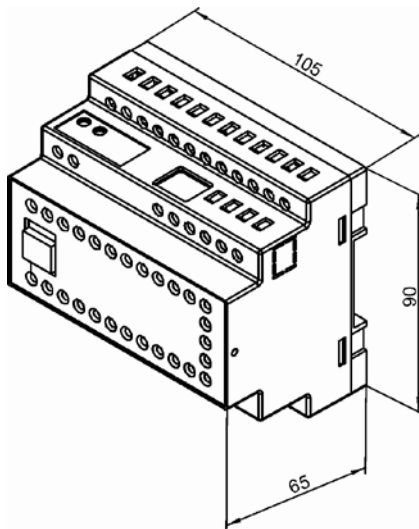


Рисунок А.1



## Приложение Б. Схемы подключения ПЛК154

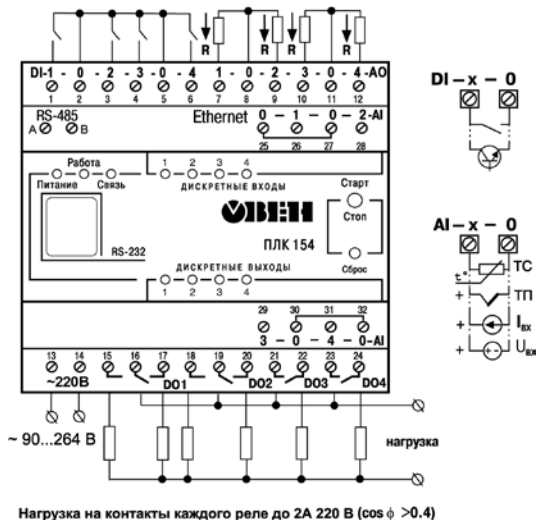
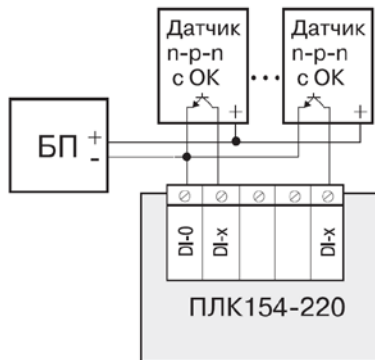


Рисунок Б.1 - Схема подключения питания, входов и выходов к ПЛК154-220.X-X  
 Примечания к рисунку Б.1:

1 Клеммы 2 и 5 электрически объединены внутри контроллера, подключение датчиков к дискретным входам может осуществляться относительно любой из этих клемм.

2 Нагрузочное сопротивление аналогового выхода (R) составляет до 800 Ом при выходном сигнале "ток 4...20 мА" и более 2 кОм при выходном сигнале "напряжение 0...10 В". Подключение внешнего блока питания для аналоговых выходов не требуется, блок питания встроен в контроллер.



**Рисунок Б.2 - Схема подключения к ПЛК154 дискретных датчиков с полупроводниковым выходным каскадом**

## Приложение В. Схемы подключаемых кабелей

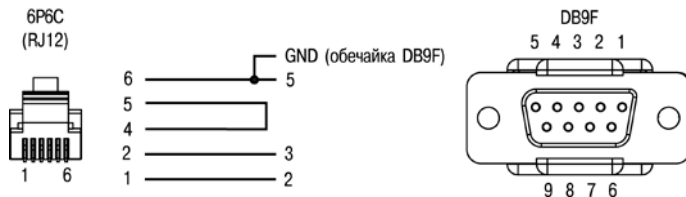


Рисунок В.1 - Схема кабеля программирования КС1, входящего в комплект поставки

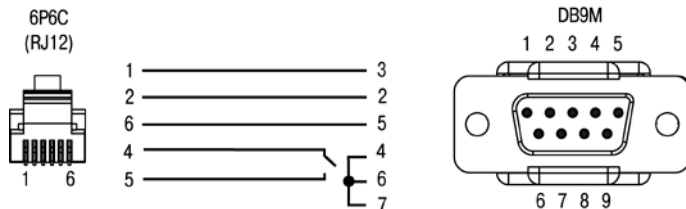


Рисунок В.2 - Схема кабеля КС3 для подключения модема к ПЛК154 по интерфейсу RS-232 Debug



### ПРИМЕЧАНИЕ

Переключатель устанавливает режим работы через порт RS-232 Debug:

- в положении "ON" ПЛК работает по протоколу Gateway (со средой CODESYS);

- в положении "OFF" ПЛК не работает по протоколу Gateway.

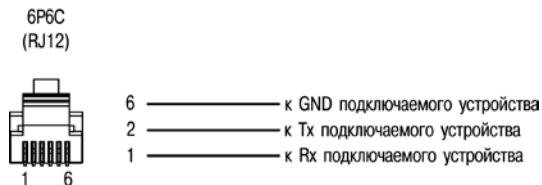


Рисунок В.3 - Схема кабеля для подключения к порту RS-232 Debug



**ПРИМЕЧАНИЕ**

Кабель программирования, входящий в комплект, предназначен для подключения к компьютеру и не может быть использован для подключения к порту RS-232 Debug иных устройств. Длина кабеля не должна превышать 3 метра.

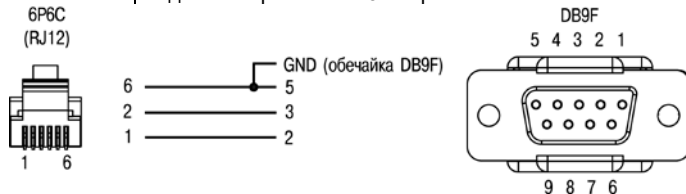
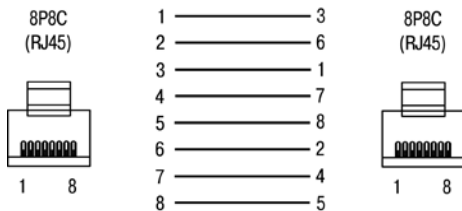


Рисунок В.4 – Кабель KC2 для подключения ПЛК154 к панелям ИП320, СП270 и СП3хх (порт RS-232 Debug)



**Рисунок В.5 – Кабель Ethernet crossover**

## Приложение Г. Перечень вспомогательных согласующих устройств для отладки и эксплуатации ПЛК

Таблица Г.1

Наименование	Назначение
Блок БКК1	Предназначен для согласования сигналов кондуктометрических датчиков уровня жидкости с приборами, имеющими дискретные входы
Модуль ПДИ5-4	Для подключения к 4 дискретным входам модификации ПЛК154-220 управляющих сигналов с уровнем ТТЛ (0...5 В)



### ПРИМЕЧАНИЕ

Технические характеристики и схемы подключений модулей и эмулятора приведены в соответствующих руководствах по эксплуатации. Они доступны на сайте [www.owen.ru](http://www.owen.ru)



Центральный офис:

111024, Москва, 2-я ул. Энтузиастов, д. 5, корп. 5

Тел.: (495) 221-60-64 (многоканальный)

Факс: (495) 728-41-45

[www.owen.ru](http://www.owen.ru)

Отдел сбыта: [sales@owen.ru](mailto:sales@owen.ru)

Группа тех. поддержки: [support@owen.ru](mailto:support@owen.ru)

---

Рег. № 2983

Заказ