



СЕРИЯ
М

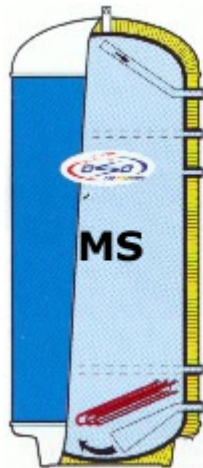
Инструкция по Установке и Эксплуатации

Тип М



Аккумуляционный водонагреватель без встроенных нагревательных элементов

Тип MS



Водонагреватель со встроенными электрическими нагревательными элементами

Тип MX



Водонагреватель с двумя группами встроенных электрических нагревательных элементов

Тип MC



Водонагреватель со встроенным змеевиком

Тип MC



Водонагреватель со встроенным змеевиком и электрическим нагревательным элементом

Внутренний бак водонагревателей выполнен из высоколегированной нержавеющей стали EVERLAST в сочетании с технологией ULTRAWELD.

Транспортировка водонагревателей.

Водонагреватели объёмом свыше 650 литров транспортируются горизонтально.

Распаковка

Проверьте водонагреватель и убедитесь в том, что он не был поврежден при транспортировке. Не устанавливайте поврежденный водонагреватель.

Таблица 1. Технические данные.

Максимальное рабочее давление	10 Бар
Тестовое давление	15 Бар
Минимальное рабочее давление	0,5 Бар
Максимальная температура	100 °С
Диапазон регулировки термостатов	55-85 °С

ВНИМАНИЕ

Любое подключение или ремонт должны производиться только квалифицированными специалистами и только в соответствии с указанными схемами.

Все соединения должны быть крепко затянуты. После 3 месяцев эксплуатации необходимо заново проверить и подтянуть все соединения.

Рис 1. Разрез водонагревателя.

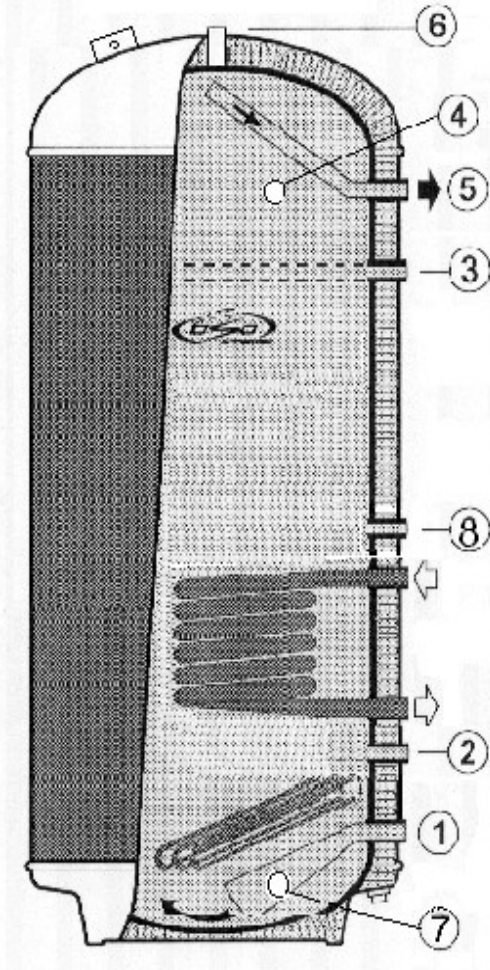


Таблица 2. Высотные размеры водонагревателя.

	2145	2180	2305	2765	3515	4675
	1710	1725	1790	2145	2840	4000
	1540	1555	1620	1975	2670	3830
	1500	2000	3000	5000	7000	10.000
	литр	литр	литр	литр	литр	литр
	430	445	510	565	620	620
	360	375	440	495	550	550
	185	200	265	320	375	375
	0	0	0	0	0	0

Таблица 3. Спецификация.

1	Патрубок подвода холодной воды	2"	2"	2"	2 1/2"
2	Техническое отверстие для датчика терморегулятора котельного оборудования	1/2"	1/2"	1/2"	1/2"
3	Техническое отверстие под термометр	1/2"	1/2"	1/2"	1/2"
4	Техническое отверстие под предохранительный клапан	1"	1"	1"	1"
5	Патрубок отвода горячей воды	2"	2"	2"	2 1/2"
6	Патрубок для установки антивакуумного клапана	1"	1"	1"	1"
7	Патрубок сливной	1"	1"	1"	1"
8	Патрубок под циркуляцию	1"	1"	1"	1"
Тип водонагревателя		1500	2000	3000	5000
Объем внутреннего бака		1480 л.	1830 л.	2650 л.	4760 л.
Максимальная электрическая мощность		90 кВт	120 кВт	300 кВт	300 кВт
Стандартная электрическая мощность		30 кВт	60 кВт	90 кВт	90 кВт
Диаметр водонагревателя		1200 мм	1300 мм	1500 мм	1850 мм
Диаметр внутреннего бака		1000 мм	1100 мм	1300 мм	1600 мм
Максимальная высота		2145 мм	2185 мм	2305 мм	2700 мм
Водопотключение		2"	2"	2"	2 "
Толщина стенки внутреннего бака		6 мм	6 мм	8 мм	10 мм
Толщина полусферы внутреннего бака		4 мм	5 мм	6 мм	6 мм
Вес		550 кг	800 кг	1100 кг	1400 кг

УСТАНОВКА ВОДОНАГРЕВАТЕЛЯ

Водонагреватель следует устанавливать согласно местным нормам и правилам. При установке необходимо предусмотреть возможность его удобного обслуживания, обеспечить доступ к блокам электроподключения и патрубкам подвода и отвода воды.

Необходимо оставить расстояние не менее 1 метра между кожухом, на фронтальной части водонагревателя закрывающим нагревательные элементы и стенами или другим оборудованием для того, чтобы иметь возможность для обслуживания или замены.

Минимальное расстояние между водонагревателем и стенами или другим оборудованием составляет 50 мм.

Во избежание засорения арматуры прибора, необходимо установить на подводе воды механический фильтр очистки.

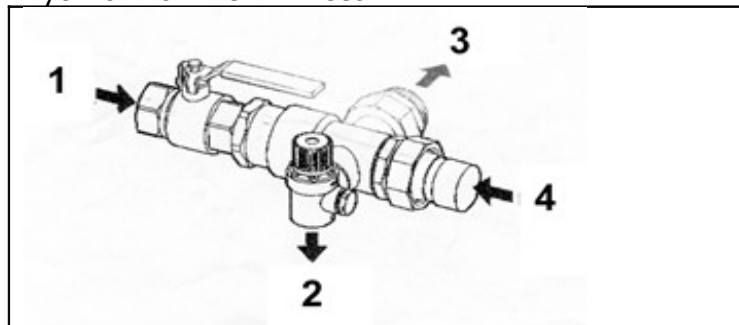
Фильтр подбирается на основании физико-химического анализа воды и заводом изготовителем никак не регламентируется. Качество воды должно быть соответствовать ГОСТу «Требования к качеству питьевой воды согласно СанПиН 2.1.4.1074-01» за исключением содержания хлоридов не более 250 мг/литр.

ГИДРАВЛИЧЕСКОЕ ПОДКЛЮЧЕНИЕ

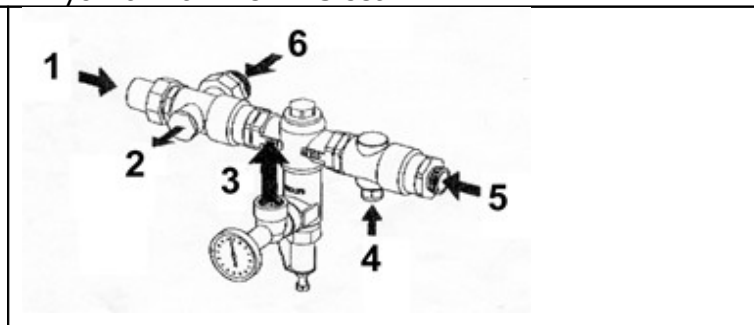
Гидравлическое подключение выполняется согласно существующему проекту. Для облегчения монтажа завод изготовитель предлагает штатные комплекты клапанов для монтажа подвода холодной и отвода горячей воды от водонагревательного оборудования. Впускной комплект клапанов тип KV-set в состав которого входит запорная арматура, невозвратный или обратный клапан для исключения противотока жидкости, тройник с накидной гайкой системы «американка» для лёгкого монтажа/демонтажа обвязки, дублирующий клапан предохранительный на 9 Бар, отвод для параллельного подключения последующего водонагревательного прибора.

Выпускной комплект клапанов тип BS-set в состав которого входит смесительная арматура поддерживающая постоянную температуру ГВС на выходе, невозвратный или обратный клапан для исключения противотока жидкости, тройник с накидной гайкой системы «американка» для лёгкого монтажа/демонтажа обвязки, антивакуумный (вакуумный) клапан для защиты от отрицательного давления, отвод для параллельного подключения последующего водонагревательного прибора, подключение циркуляционного трубопровода.

Впускной комплект KV-set.



Выпускной комплект BS-set.



1. Подвод холодной воды 2".
2. Сброс с дополнительного предохранительного клапана на 9 Бар 3/4".
3. Подсоединение к патрубку водонагревателя 2".
4. Патрубок для параллельного подключения водонагревателей или сливное отверстие. 35 мм

1. Подвод горячей воды от другого нагревательного устройства (параллельного бака) 35 мм.
2. Заглушка для впуска воздуха при опорожнении (штатно устанавливается антивакуумный клапан).
3. Выход смешанной воды на ГВС системы 2".
4. Подвод циркуляционной воды 1" Подвод холодной воды для смешения 1".

OSO оставляет за собой право вносить любые изменения без предупреждения.



Клапан невозвратный



Кран запорный



Клапан предохранительный

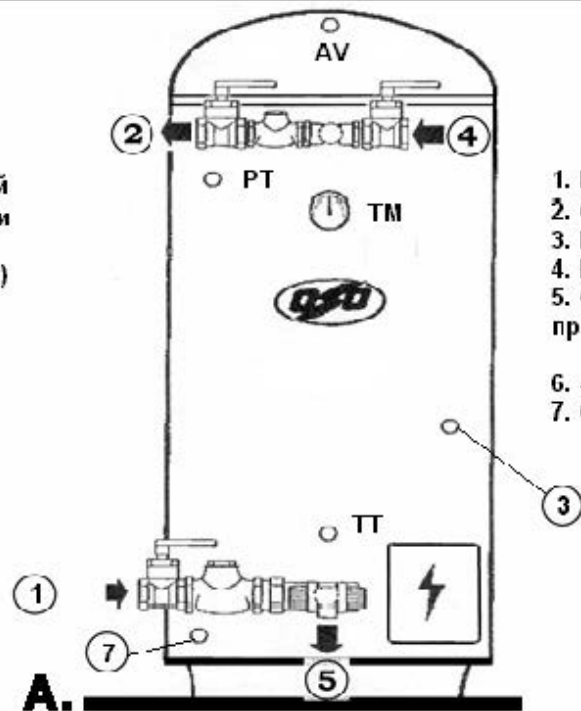
OSO оставляет за собой право вносить любые изменения без предупреждения.

PT - предохранительный клапан по температуре и давлению
(P=10,34 Бар, T=99,8 Gr.)

TM - термометр

TT - терморегулятор для моделей SV, SVE

AV - антивакuumный клапан



1. Подвод холодной воды
2. Отвод горячей воды
3. Подвод циркуляционной воды
4. Впуск воздуха для слива
5. Слив с дублированного предохранительного клапана (P=9 Бар)
6. ---
7. Слив с водонагревателя

A.

Стандартная схема подключения

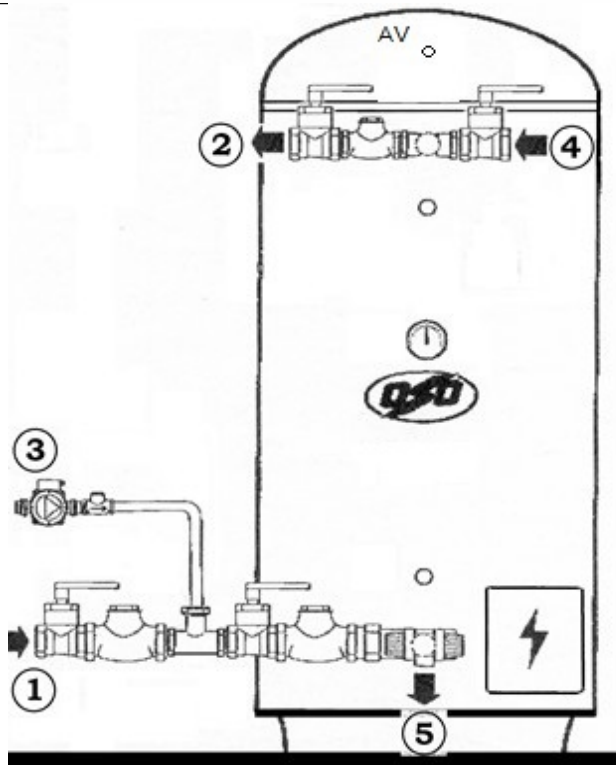


Схема подключения с циркуляцией горячей воды

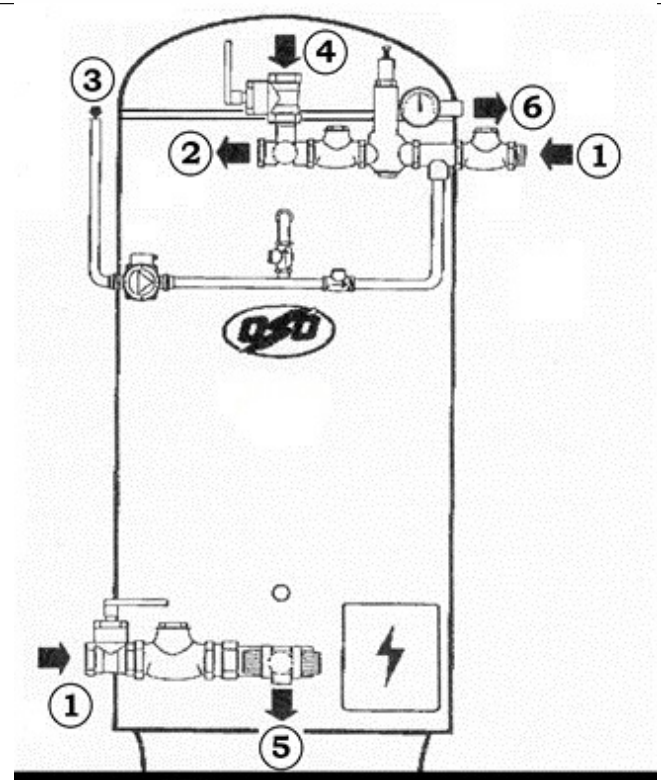


Схема подключения с термосмесительным клапаном

1. Подвод холодной воды.
2. Отвод горячей воды.
3. Подвод циркуляционной воды.
4. Впуск воздуха (только для опорожнения).
5. Слив с дублированного предохранительного клапана на 9 Бар.
6. Отвод смешанной воды
7. Слив с водонагревателя

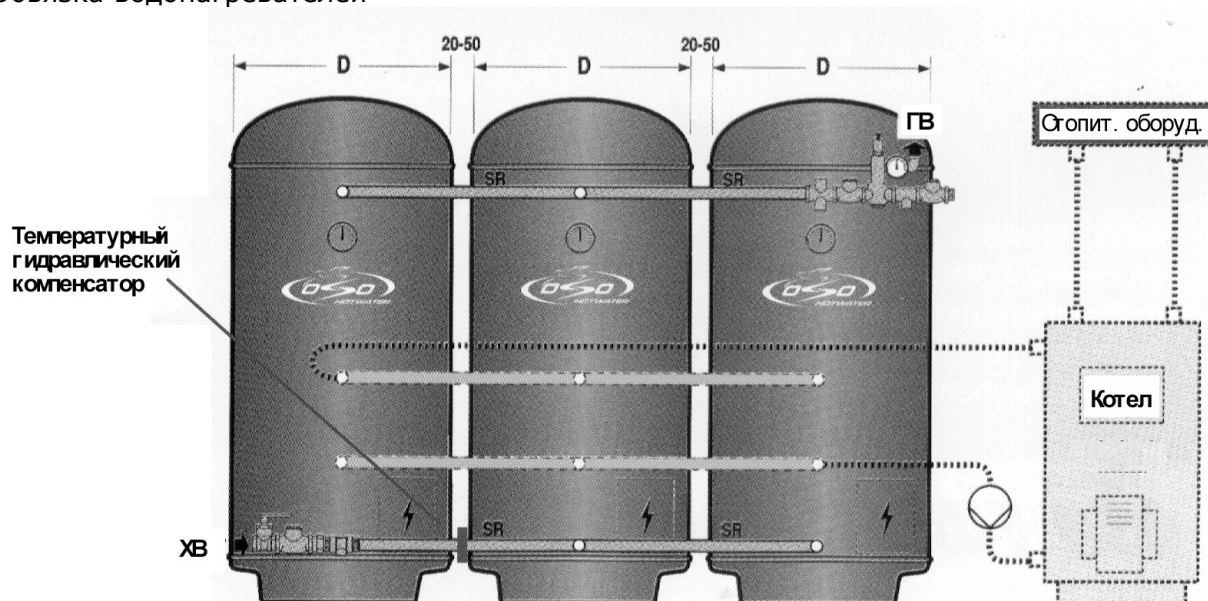
Гидравлическое подключение водонагревателя.

1. Для оптимальной работы прибора необходимо подсоединить его к постоянному источнику подачи холодной воды.
2. На патрубок подачи холодной воды, расположенный внизу прибора, необходимо установить впускной комплект клапанов типа KV-set, в состав которого входит запорный клапан, невозвратный клапан и предохранительный клапан.
3. Отвод горячей воды осуществляется от патрубка, расположенного наверху прибора.
4. Дополнительно на патрубок отвода горячей воды можно установить выпускной комплект клапанов BS-set.
5. При использовании нескольких водонагревателей можно устанавливать один выпускной комплект клапанов BS-set.
6. Если возможно проведите трубы подвода и отвода воды вне блока электроподключения.
7. Для возможности вывода приборов по отдельности в ремонт или для технического обслуживания необходимо, установить отсечные клапаны, обеспечив при этом правильную работу предохранительных клапанов.
8. Для удобства обслуживания при проведении работ по опорожнению необходимо предусмотреть на выпускном трубопроводе клапан для впуска воздуха.
9. Установите клапан вакуумный на верхний патрубок водонагревателя
10. Подсоедините сливную трубу к предохранительному клапану (S). Труба должна обеспечить отвод воды в фановую или дренажную систему с разрывом струи.
11. Заглушите технические отверстия под термометр и температурный датчик котельного оборудования если они не используются (Заглушки в комплекте не поставляются)
12. Для непосредственного электрического подключения смотрите схемы в данной инструкции и на обратной стороне крышки блока электроподключения (L).
13. Установите в отверстие №4 предохранительный клапан по давлению и температуре, согласно инструкции прилагаемой к клапану.

Рекомендации:

14. При использовании стальных трубопроводов для подключения водонагревателей рекомендуем устанавливать изоляционные прокладки, исключая прямого контакта медных и стальных элементов. Это позволит избежать коррозии, вызванной эффектом электролиза.
15. Для облегчения дренажа водонагревателя установите спускной вентиль в отверстие №7 рис 1. и присоедините дренажный трубопровод к водонагревателю
В штатном комплекте клапанов KV-set предусмотрена заглушка на сливном отверстии. Вместо заглушки можно установить спускной вентиль.
- При росте давления установите дополнительно мембранный бак расширительный рассчитанный на рабочие параметры водонагревателя

Схема «Обвязка водонагревателей»



Поместите до 6 водонагревателей в линию или угол с промежутками в 5 см. Обвязка с тройниками монтируется, как показано на рисунке, на холодных и горячих патрубках, а затем скрепляется вместе.

Обвязка труб должна быть тепло изолирована не менее 70 % от общей площади. Допускается не тепло изолировать обслуживающую арматуру и соединения выполненные через уплотнения.

Важно! Если есть больше чем 3 параллельно подключённых водонагревателя, то необходимо установить один компенсатор на холодной обвязке трубопровода.

Важно! Вход холодной воды должен быть на обратной стороне от горячей (может быть перевёрнутым)

То же самое относится для труб обвязки змеевиков.

Змеевик подключается к котлу через циркуляционный насос.

Используйте для подключения встроенного теплообменника:

ВНИМАНИЕ

Заполнение

Подайте холодную воду. Убедитесь, что кран горячей воды в магистрали открыт, так как необходимо выпустить воздух из системы. Когда вода потечет из крана равномерно – закройте его.

При заполнении открывайте кран подачи холодной воды постепенно для исключения падения давления холодной воды во всей системе. Проверьте на герметичность все соединения.

Слив

Отключите электрическое питание во избежание выхода из строя насоса и других электрических компонентов. Перекройте кран подачи холодной воды. Подсоедините шланг к сливному крану и отведите его в фановую систему. Откройте кран горячей воды в системе для сброса давления, впуска воздуха. Опорожните бак, открыв сливной кран. Следите за поступлением воздуха в ёмкостной водонагреватель.

При создании отрицательного давления в ёмкости, внутренний бак из медной мембраны будет разрушен.

ВНИМАНИЕ

Обслуживание

При риске промерзания помещения обязательно опорожните бак.

Предохранительный клапан При нагревании воды из клапана может капать вода, если давление внутри бака превышает 10 бар. Клапан установлен на корпусе водонагревателя (P@T) и на впускном комплекте клапанов (SV2).

ВНИМАНИЕ Запрещается эксплуатация водонагревателя с неисправным или отсутствующим предохранительным клапаном. Не блокируйте слив с предохранительного клапана.

Один раз в месяц необходимо прогревать воду в баке на максимальной температуре 70 градусов в течение 1 часа. Защита от бактерий.

ВНИМАНИЕ

Обязательная проверка состояния водонагревателя проводится один раз в год .

ВНИМАНИЕ

В случае возникновения основания по некорректной работе водонагревателя обратитесь в сервис-центр.

Дефект	Возможная причина	Устранение
Не течет горячая вода.	<ol style="list-style-type: none"> 1. Перекрыт кран водоснабжения. 2. Засорен фильтр. 3. Невозвратный клапан неправильно установлен. 	<ol style="list-style-type: none"> 1. Проверить и открыть запорный кран. 2. Перекрыть кран водоснабжения. Вынуть и прочистить фильтр. 3. Проверить и установить как необходимо (см. схему водоподключения)
Холодная вода вместо горячей.	<ol style="list-style-type: none"> 1. Не включен нагрев 2. Сработал предохранитель нагревательного элемента. 3. Не работает котел (в моделях с теплообменником). 4. Не отрегулирован смесительный клапан (если он установлен). 	<ol style="list-style-type: none"> 8. Проверить и подключить. 9. Проверить и перезагрузить, 10. Проверить работу котла. Если дефект повторяется, обратитесь к установщику или производителю котла. 11. Отрегулировать клапан, повернув ручку в положение + (горячо).
Скачкообразный слив горячей воды.	<ul style="list-style-type: none"> · Нестабильность внутреннего давления. · Повреждение термостата. 	<ol style="list-style-type: none"> 1. Удалить воздушную пробку (см. подключение холодной воды в инструкции выше). 2. Отключить электропитание и перекрыть подачу теплоносителя от котла. Когда прерывистый слив прекратится, проверить термостат и удалить, если поврежден. Свяжитесь с сервисной службой для замены.
Постоянный слив горячей воды из предохранительного клапана.	<ol style="list-style-type: none"> 5. Температура термостата выставлена в предельно высокое положение. 6. Не работает термостат или предохранительный клапан. 7. Засорен предохранительный клапан 8. Отсутствует мембранный бак 	<ol style="list-style-type: none"> 1. Снизить температуру на » 5°C. 2. Отключить электропитание и перекрыть подачу теплоносителя от котла. Свяжитесь с сервисной службой для замены. 3. Вручную открыть клапан и промыть водой на протоке. Заменить 4. Установить мембранный бак
Протекает вода.	<ol style="list-style-type: none"> 1. Плохое соединение между клапанами и баком. 2. Плохое соединение между баком и нагревательным элементом. 3. Протекает бак. 	<ol style="list-style-type: none"> 1. Проверить и подтянуть все соединения. 2. Проверить и подтянуть соединение нагревательного элемента с баком. 3. Отключить от электропитания и водоснабжения, слить воду. Обратитесь в сервисную службу.
Недостаточное количество горячей воды.	<ol style="list-style-type: none"> 1. Протечки. 2. Тепловые потери. 3. Низкая температура воды. 4. Недостаточный объем водонагревателя. 	<ol style="list-style-type: none"> 1. Устранить протечки в системе. 2. Установить теплоизоляцию на трубы. 3. Увеличить температуру на термостате. 4. Увеличить объем аккумулируемой воды.

УСЛОВИЯ ГАРАНТИИ

Водонагреватели OSO имеют гарантию на дефекты материала и заводской брак в течение 5 лет. OSO поставляет дилерам новые или отремонтированные компоненты (с оплаченной доставкой), при условии, что бракованные компоненты доставлены в течение 2 недель.

1. Установка и сервис должны производиться квалифицированными специалистами согласно данной инструкции. Водонагреватель должен быть заполнен водой перед включением нагревательного элемента.
2. При не регулярном использовании бойлер промывается свежей водой, открытием крана горячей воды, в течение 15 минут раз в неделю, на протяжении 4 недель.
3. При использовании жесткой воды гарантия не распространяется на нагреватель, если он используется в условиях жесткой воды, без дополнительных устройств защиты от минеральных отложений.

- Продлить срок службы возможно, если:
- А) Установить термостат не более чем на 60°C.
 - б) Установить преобразователь (поляризатор) холодной воды.
4. Гарантия не распространяется на дефекты, возникшие вследствие промерзания, нестабильности напряжения, использования прибора без предохранительного или вакуумного клапана, механического повреждения, засорения трубопроводов, удара молнии или некорректной установки, ремонта и использования.
 5. После устранения дефекта гарантия не продлевается.
 6. При каком-либо ином виде использования водонагревателя, ответственность падает под пользователя.

КОМПЛЕКТ ПОСТАВКИ

Модель	<input type="checkbox"/> M	<input type="checkbox"/> MS	<input type="checkbox"/> MX	<input type="checkbox"/> MC	<input type="checkbox"/> MC	
Тип	<input type="checkbox"/> 1500	<input type="checkbox"/> 2000	<input type="checkbox"/> 3000	<input type="checkbox"/> 5000	<input type="checkbox"/> 7000	<input type="checkbox"/> 10000
Группа электрических нагревательных элементов _____ кВт					<input type="checkbox"/> да	<input type="checkbox"/> нет
Комплект термостатов					<input type="checkbox"/> да	<input type="checkbox"/> нет
Змеевик _____ м ²					<input type="checkbox"/> да	<input type="checkbox"/> нет
Впускной комплект клапанов KV-set					<input type="checkbox"/> да	<input type="checkbox"/> нет
Выпускной комплект клапанов BS-set					<input type="checkbox"/> да	<input type="checkbox"/> нет
Клапан предохранительный					<input type="checkbox"/> да	<input type="checkbox"/> нет
Вакуумный клапан					<input type="checkbox"/> да	<input type="checkbox"/> нет
Люк Ø _____					<input type="checkbox"/> да	<input type="checkbox"/> нет
Анод 1"					<input type="checkbox"/> да	<input type="checkbox"/> нет

* Данные заполняются организацией поставщиком

Дата установки прибора
Место установки прибора
Данные установщика

* Данные, необходимые потребителю

Дата продажи	
Дата изготовления	
Подпись продавца	
Адрес торгующей организации	

* Гарантийные обязательства действительны только при наличии штампа торгующей организации

ООО Нортех
 197110 Санкт-Петербург
 пр. Медиков дом 9, литер Б, помещение 19Н
 Телефон/Факс (812) 327 50 19
 www.nortech.ru

ООО Нортех
 Москва
 ул. Староалексеевская дом 5
 Телефон/Факс (495) 987 42 11
 www.nortech.ru