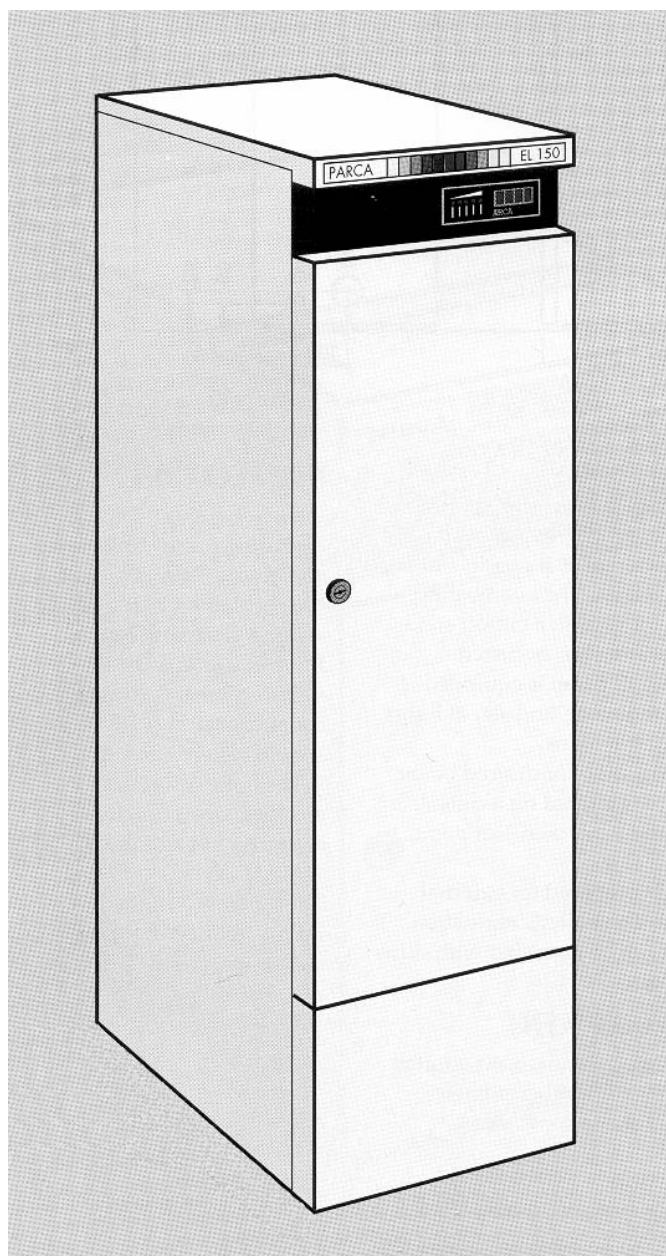




**Osby Parca AB**

OSBY ♦ *Ång-JANNE* ♦ PARCA

# ЭЛЕКТРИЧЕСКИЙ КОТЕЛ EL 150



**РУКОВОДСТВО**  
ПО МОНТАЖУ, ЭКСПЛУАТАЦИИ И ОБСЛУЖИВАНИЮ

## СОДЕРЖАНИЕ

	Стр.
ОБЩЕЕ ОПИСАНИЕ .....	3
ОБЩИЕ ТЕХНИЧЕСКИЕ ДАННЫЕ .....	4
ХАРАКТЕРИСТИКИ РАЗЛИЧНЫХ МОДЕЛЕЙ КОТЛА EL-150 .....	4
ОСНОВНЫЕ РАЗМЕРЫ И ПОДКЛЮЧЕНИЯ .....	5
ГИДРОПОДКЛЮЧЕНИЕ КОТЛА .....	6
ЭЛЕКТРОПОДКЛЮЧЕНИЕ КОТЛА .....	6
ЗАЩИТА ОТ ПЕРЕГРЕВА .....	7
ДОПОЛНИТЕЛЬНЫЙ ТЕРМОСТАТ .....	7
ОПИСАНИЕ ТЕМПЕРАТУРНОГО РЕГУЛЯТОРА ОХ-2001 .....	8
СВЕТОДИОДНАЯ ИНДИКАЦИЯ .....	9
МЕНЮ 1 .....	10
МЕНЮ 2 .....	10
ФУНКЦИИ DIP-ПЕРЕКЛЮЧАТЕЛЕЙ .....	11
ИЗМЕНЕНИЕ И ВВОД ПАРАМЕТРОВ В МЕНЮ 2 .....	12
ИЗМЕНЕНИЕ И СОХРАНЕНИЕ ПАРАМЕТРОВ ДЛЯ DIP-ПЕРЕКЛЮЧАТЕЛЯ .....	13
ПОТЕНЦИОМЕТРЫ .....	14
ЗАВОДСКАЯ НАСТРОЙКА ПОТЕНЦИОМЕТРОВ .....	15
ОТКЛЮЧЕНИЕ МОЩНОСТИ КОТЛА ВНЕШНИМ УСТРОЙСТВОМ .....	15
ОГРАНИЧЕНИЕ ТОКА .....	16
ОПРЕДЕЛЕНИЕ НЕПОЛАДОК .....	17
УЛИЧНЫЙ ДАТЧИК (МОДУЛЬ ОТС) .....	18
ГРАФИК ТЕМПЕРАТУРНЫХ КРИВЫХ .....	19
СХЕМА ПОДКЛЮЧЕНИЯ НАГРЕВАТЕЛЬНЫХ ЭЛЕМЕНТОВ КОТЛА EL-150 .....	20
СХЕМА ПОДКЛЮЧЕНИЯ ОХ-2001 С ДОПОЛНИТЕЛЬНЫМ ТЕРМОСТАТОМ .....	21
СХЕМА ВНЕШНИХ ПОДКЛЮЧЕНИЙ ТЕМПЕРАТУРНОГО РЕГУЛЯТОРА ОХ-2001 .....	22
РАСПОЛОЖЕНИЕ ОРГАНОВ УПРАВЛЕНИЯ .....	23
РАСПОЛОЖЕНИЕ СИЛОВЫХ ЭЛЕМЕНТОВ КОТЛА EL-150 .....	24
РАСПОЛОЖЕНИЕ И ХАРАКТЕРИСТИКИ НАГРЕВАТЕЛЬНЫХ ЭЛЕМЕНТОВ .....	25

## ОБЩЕЕ ОПИСАНИЕ

Конструкционно EL-150 представляет собой стальной одноконтурный водогрейный электрический котел с мощностью от 56 до 135 кВт, производства завода «OSBY PARCA AB», Швеция.

В стандартном исполнении котел оборудован микропроцессорной системой управления, которая предоставляет большие возможности в программировании его контрольных и регулирующих функций.

Система имеет 8-разрядный дисплей, отражающий температуру потока теплоносителя, различные установленные величины, а также уровень электрического тока (в случае, если установлены токовые датчики).

Подключенный к системе управления уличный датчик (дополнительная опция) позволяет корректировать работу отопительной системы с учетом погодных условий.

При особых условиях эксплуатации предусматривается возможность подключения дополнительных устройств, ограничивающих выходную мощность котла.

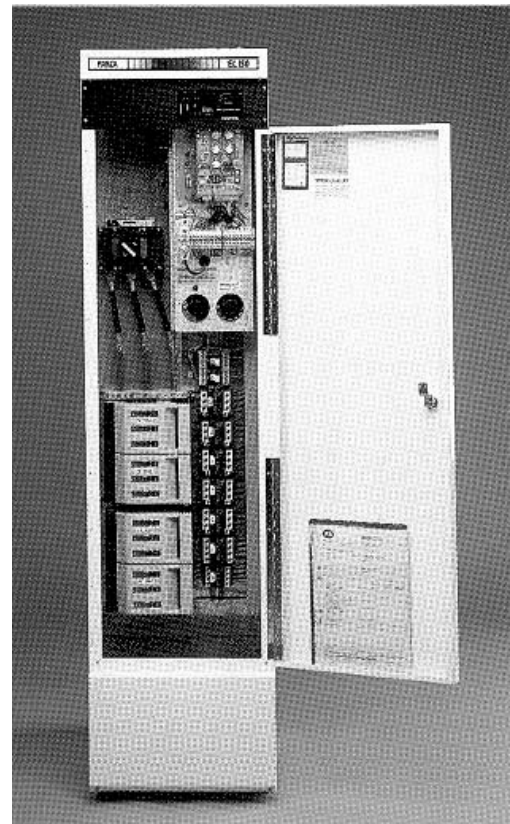
В целях безопасности, при отключении энергии питания более чем на 3 минуты, ступенчатый набор заданной мощности котла происходит последовательно и с замедленным темпом.

Подключение тарифных часов особенно актуально для повышения экономичности котла в местах, где есть разница между стоимостью электроэнергии в дневное и ночное время.

Выключатель нагрузки входит в стандартный комплект поставки котла.

Подающий и обратный трубопроводы подключаются с задней стороны.

Регулируемые по высоте ножки (+20 мм) позволяют добиться строго горизонтальной установки котла, необходимой при его монтаже.



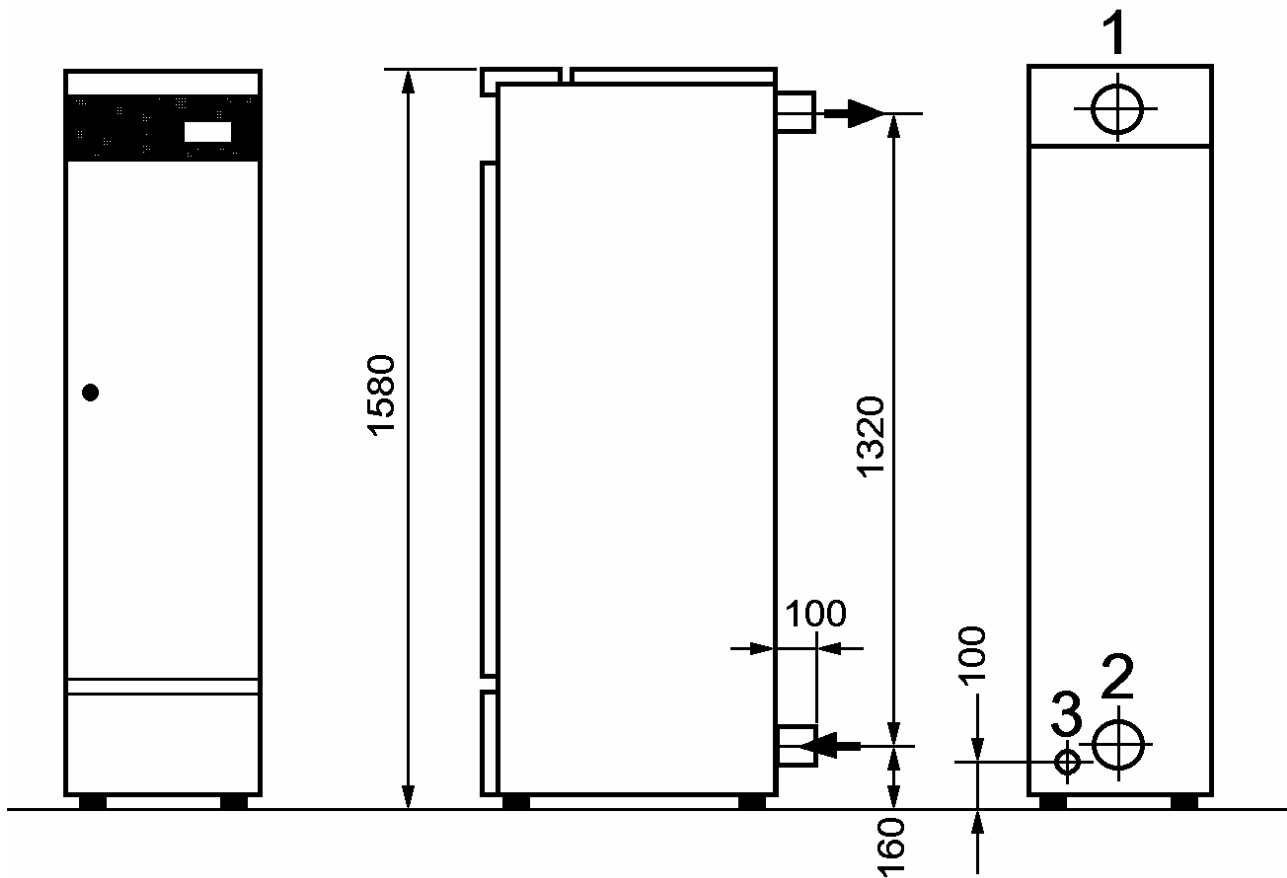
**ОБЩИЕ ТЕХНИЧЕСКИЕ ДАННЫЕ**

Котловой объем:	85 л
Рабочее давление:	4 атм.
Давление при тестировании:	5,2 атм.
Максимальная рабочая температура:	120 °С
Рабочая температура:	110 °С
Напряжение питания:	380 В x 3

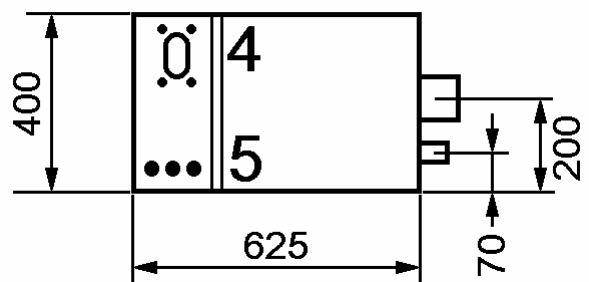
**ХАРАКТЕРИСТИКИ РАЗЛИЧНЫХ МОДЕЛЕЙ КОТЛА EL-150**

Котел EL-150	Общая мощ-ть	Мощ-ть ступени	Кол-во ступеней	Электр. ток	Предохранитель	Пл. сечения пров.		Вес котла
						с выкл.	без выкл.	
380 В	кВт	кВт	шт.	А	А	мм <sup>2</sup>	мм <sup>2</sup>	кг
56	56	3,7	15	82	100	240	2 x 70	160
70	70	3,7	19	102	125	240	2 x 70	160
88	88	6	15	128	160	240	2 x 70	170
100	100	6	17	145	160	240	2 x 70	170
112	112	6	19	163	200	240	2 x 70	170
135	135	6	23	196	250	240	2 x 70	170

## ОСНОВНЫЕ РАЗМЕРЫ И ПОДКЛЮЧЕНИЯ



1. Подающий поток  $\varnothing$  50 мм (внешн. резьба)
2. Обратный поток  $\varnothing$  50 мм (внешн. резьба)
3. Слив  $\varnothing$  1" (внешн.)
4. Подвод электропитания 2 x FL 21  
(фланцы не входят в стандартную поставку)
5. Подвод кабелей датчиков управления 3 x 22,5мм  
(фланцы не входят в стандартную поставку)

**ВНИМАНИЕ!**

Для облегчения работ при замене электронагревательных элементов необходимо помнить при монтаже котла, что никаких труб или кабелей не должно монтироваться с верхней и/или задней его стороны.

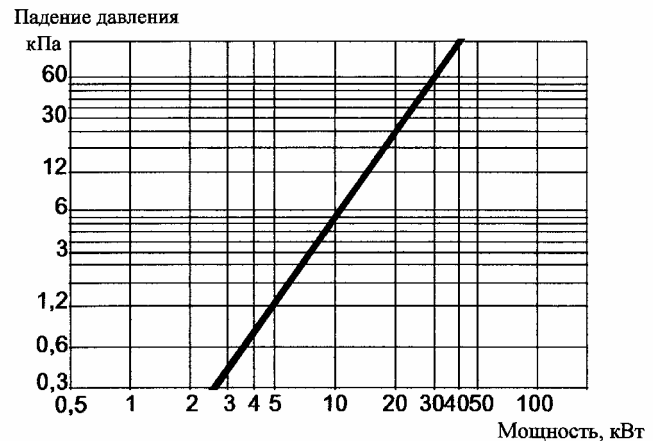
Расстояние между верхней панелью котла и потолком котельной должно быть не менее 800 мм.

## ГИДРОПОДКЛЮЧЕНИЕ КОТЛА

Установка котла должна проводиться только квалифицированным персоналом и в строгом соответствии с местными правилами и требованиями, предъявляемыми к тепловым установкам данного характера.

До подключения самого котла в котельной должны быть уже проложены и готовы к подключению трубопроводы:

- подающей линии отопления
- обратной линии отопления
- слива



**ВНИМАНИЕ!** Конструкционно котел предусмотрен только для эксплуатации с циркуляцией принудительного типа, т.е. использование циркуляционного насоса необходимо.

## ЭЛЕКТРОПОДКЛЮЧЕНИЕ КОТЛА

Электроподключение котла должно осуществляться в строгом соответствии с местными правилами работы с объектами высокого напряжения и только высококвалифицированным персоналом, имеющим соответствующие разрешения.

Короб крепления кабелей или сами кабели не должны монтироваться над котлом или крепиться на задней части верхней панели кожуха котла. Конструкция котла предусматривает его электроподключение только с помощью зажимов кабельной опрессовки.

Перед запуском системы все контакты электролиний должны быть тщательно проверены на правильность и надежность подключения.

В процессе эксплуатации котла необходимо периодически проверять состояние основного кабеля электропитания и внутренних электроконтактов.

**ВНИМАНИЕ!** Рубильник главного выключателя не входит в стандартный комплект поставки котла и должен заказываться отдельно.

**ВНИМАНИЕ!** Категорически запрещено проводить электроподключение котла до момента полного заполнения водой трубопроводов отопительной системы.

После заполнения системы водой убедитесь в отсутствии воздушных пробок. В случае их обнаружения - удалить, долив систему водой.

Настройка всех потенциометров на платах производится на заводе. Если нет необходимости в подключении каких-либо дополнительных устройств управления, то уже при поставке котел готов к эксплуатации.

## ЗАЩИТА ОТ ПЕРЕГРЕВА

Котел оснащен регулируемым устройством защиты от перегрева (предохранительный термостат), которое в случае возникновения риска перегрева системы блокируется и прекращает подачу электропитания на реле котла.

При срабатывании данного устройства защиты на панели управления котла загорается индикаторная лампа красного цвета, расположенная рядом с защитным устройством, а на дисплее появляется надпись «FEL 3» и котел блокируется.

Для возврата устройства защиты в исходное состояние необходимо нажать на красный стержень перезапуска предохранительного термостата.

Возврат защиты в исходное состояние считается завершенным только после отключения сигнальной индикаторной лампы.

**ВНИМАНИЕ!**      **Перед проведением перезапуска устройства защиты от перегрева котел должен остыть до температуры, не превышающей значения, установленного на ограничителе.**

## ДОПОЛНИТЕЛЬНЫЙ ТЕРМОСТАТ

Конструкция котла оснащена дополнительным термостатом. Он расположен с правой стороны от устройства защиты от перегрева. Данным термостатом пользуются только в «экстренных» случаях работы котла. При обычных условиях эксплуатации этот термостат должен быть установлен на «0», что осуществляется поворотом его ручки против часовой стрелки до упора.

**ОПИСАНИЕ ТЕМПЕРАТУРНОГО РЕГУЛЯТОРА ОХ-2001**

Температурный регулятор ОХ-2001 представляет собой блок из двух печатных плат, установленных одна над другой. Соединение между ними осуществляется с помощью разъемов штепсельного типа.

На нижней плате расположены все подключения, работающие с токами больших величин.

На верхней – установлена электроника контроля и регулировки, дисплей, диодные лампы индикации, а также различные потенциометры и выключатели, необходимые для настройки работы котла.

По желанию пользователя в качестве дополнительной опции к этой же плате производится и подключение модуля внешнего датчика ОТС (Outdoor Temperature Control).

Блок ОХ-2001 регулирует выходную мощность установки с помощью 6 реле, работа которых «запрограммирована» с учетом индивидуальных мощностных характеристик каждой модели котла EL-150 согласно следующей таблице:

**НАПРЯЖЕНИЕ ПИТАНИЯ: 380 В x 3**

Электрический котел EL-150	Мощность различных моделей котла					
	135 кВт	112 кВт	100 кВт	88 кВт	70 кВт	56 кВт
Номер программы работы реле	P-0	P-2	P-1	P-3	P-2	P-3
Мощность, подключаемая реле 1, кВт	6	6	6	6	3,7	3,7
Мощность, подключаемая реле 2, кВт	12	12	12	12	7,5	7,5
Мощность, подключаемая реле 3, кВт	23	23	12	23	15	15
Мощность, подключаемая реле 4, кВт	47	47	47	47	30	30
Мощность, подключаемая реле 5, кВт	47	24	24	0	15	0
Мощность, подключаемая реле 6, кВт	0	0	0	0	0	0

**НАПРЯЖЕНИЕ ПИТАНИЯ: 220 В X 3**

Электрический котел EL-150	Мощность различных моделей котла		
	95 кВт	73 кВт	55 кВт
Номер программы работы реле	P-0	P-2	P-3
Мощность, подключаемая реле 1, кВт	4	4	4
Мощность, подключаемая реле 2, кВт	8	8	8
Мощность, подключаемая реле 3, кВт	16,5	16,5	16,5
Мощность, подключаемая реле 4, кВт	33	33	33
Мощность, подключаемая реле 5, кВт	33	16,5	0
Мощность, подключаемая реле 6, кВт	0	0	0

**Соответствие рабочих ступеней мощности котла различным программам работы реле:**

Номер программы (P-x)	P-0	P-1	P-2	P-3
Количество ступеней (n-xx)	n-23	n-17	n-19	n-15

Каждой программой предусмотрена возможность уменьшения числа активных ступеней, что актуально при запросе выходной мощности меньше, чем расчетная мощность котла.

Последовательность действий при ограничении числа активных ступеней (n-xx) описана в разделе «Изменение и ввод параметров в Меню 2».



**СВЕТОДИОДНАЯ ИНДИКАЦИЯ**

При включении блока ОХ-2001 в качестве тестовой проверки его готовности к работе загораются индикаторные лампы и световые сегменты дисплея, загораясь одновременно в течение 1 секунды.

**ЗАДАННАЯ МОЩНОСТЬ КОТЛА (INKOPPLAD EFFEKT)**

Индикаторные лампы 1, 2, 3, 4, 5 и 6 указывают количество активных реле с соответствующими им номерами.

**ВНЕШНЕЕ ОГРАНИЧЕНИЕ/БЛОКИРОВКА КОТЛА (YTTRE BEGR)**

Индикаторная лампа загорается, если получен аналоговый входной сигнал (0-10В/ 4-20мА), ограничивающий/блокирующий мощность котла.

**1-ЧАСОВАЯ БЛОКИРОВКА (1h SPARR)**

Индикаторная лампа сигнализирует об активности действия режима задержки набора заданной мощности. Данный режим вступает в силу, если перебой в сети электропитания длился более 3 минут.

Лампа мигает на протяжении всего периода блокировки (1 час).

Для сокращения периода действия режима блокировки необходимо нажать кнопку «SNABB» и держать нажатой в течение 5-10 секунд, после чего мигание прекращается, лампа горит ровно, и котел возвращается к нормальному режиму работы.

**ОГРАНИЧЕНИЕ ТОКА (STROMBEGR)**

Сигналы индикаторной лампы указывают на то, что общая замеренная величина тока превышает уровень его расчетного ограничения.

**ТЕМПЕРАТУРНЫЙ БАЛАНС (TEMP VAL)**

Лампа сигнализирует о сбалансированности температуры теплоносителя подающего потока.

**БАЛАНС МОЩНОСТИ (EFFEKTVAL)**

Индикаторная лампа загорается при включении всех рабочих ступеней котла и наборе им максимальной выходной мощности.

**БАЛАНС СТУПЕНЕЙ МОЩНОСТИ (STEGVAL)**

Индикаторная лампа загорается при включении всех разрешенных к подключению мощностных ступеней котла.

**МИНИМАЛЬНЫЙ УРОВЕНЬ ТЕМПЕРАТУРЫ ТЕПЛОНОСИТЕЛЯ (MINBEGR)**

Индикаторная лампа загорается при падении температуры подающего потока ниже уровня его минимального ограничения, заданного на потенциометре.

**МАКСИМАЛЬНЫЙ УРОВЕНЬ ТЕМПЕРАТУРЫ ТЕПЛОНОСИТЕЛЯ (MAXBEGR)**

Индикаторная лампа загорается, когда температура подающего потока превышает уставку, заданную на потенциометре.

## МЕНЮ 1 (MENY 1)

При активности «МЕНЮ 1» горит индикаторная лампа «MENY 1»

Блок температурного регулятора ОХ-2001 находится в обычном режиме работы, когда активно «MENY 1», в этом случае на дисплее высвечивается температура подающего потока теплоносителя.

При 1-ом нажатии на кнопку «PARA» («ПАРАМЕТР») на дисплее высвечивается «0,0хА».

В случае, если установлены токовые датчики, то на дисплее будут отражаться показания их ежесекундных замеров (см. раздел «Ограничение тока»).

При 2-ом нажатии на кнопку «PARA» на дисплее отражается показание уличной температуры (только при установке уличного датчика ОТС (дополнительная опция)).

При 3-м нажатии на кнопку «PARA» на дисплее отражается заданное/желаемое значение температуры теплоносителя подающего потока.

При 4-ом нажатии на кнопку «PARA» на дисплее появляется время работы ступеней котла в течение суток.

При 5-ом нажатии на кнопку «PARA» дисплей возвращается к показанию температуры подающего потока.

## МЕНЮ 2 (MENY 2)

Для активизации режима «МЕНЮ 2» необходимо один раз нажать на кнопку «MENY» при этом загорается индикаторная лампа «MENY 2».

При этом на дисплее появляется надпись «1 h». Эта надпись - «1 h» - говорит о заведенной в меню функции «1-часовой блокировки». Данная функция активизируется только после 3-минутного, как минимум, перерыва в подаче электроэнергии. Она позволяет котлу 25% мощности достичь в соответствии с обычным режимом скорости ее набора, а оставшиеся 75% - с увеличенным временным шагом подключения ступеней. Таким образом, общая рабочая мощность котла будет подключена полностью только по истечении одного часа с момента подачи электропитания после 3-минутного перерыва.

При 1-ом нажатии на кнопку «PARA» («ПАРАМЕТР»):

На дисплее отражается: «Р-х» - выбранный номер программы работы котла.

Изменение номера программы производится согласно рекомендациям раздела «Изменение и ввод параметров в Меню 2».

При 2-ом нажатии на кнопку «PARA»:

На дисплее отражено: «n-xx». Цифры на месте «xx» показывают общее количество ступеней котла, возможных к подключению.

В случае необходимости, пользуясь инструкциями раздела «Изменение и ввод параметров в Меню 2», возможно ввести ограничение на количество активно подключаемых ступеней.

При 3-ем нажатии на кнопку «PARA»:

Высвечивается 8 светодиодов дисплея, отражающих рабочее состояние соответствующих DIP-переключателей:

1-ый светодиод соответствует 1-му DIP-переключателю и т.д.

Свечение верхней части светодиода соответствует включенному DIP-переключателю («ON»); свечение нижней части светодиода соответствует выключенному DIP-переключателю («OFF»).

## ФУНКЦИИ DIP-ПЕРЕКЛЮЧАТЕЛЕЙ И ИХ СООТВЕТСТВУЮЩИЕ ВКЛ./ВЫКЛ. СОСТОЯНИЯ («ON»/«OFF»):

### DIP-1 ДАТЧИК ПРЕВЫШЕНИЯ ТЕМПЕРАТУРЫ

«ON»	Температурный датчик подающего потока (Т1) выполняет также и функции датчика превышения температуры;
«OFF»	Установлен отдельный (дополнительный) датчик контроля превышения температуры (Т2). Считывание действующих температурных параметров идет с датчика Т2.

### DIP-2 МАКСИМАЛЬНЫЙ УРОВЕНЬ ОГРАНИЧЕНИЯ ПРЕВЫШЕНИЯ ТЕМПЕРАТУРЫ

«ON»	Действует относительный уровень, т.е. уровень, установленный относительно температуры подающего потока. В этом случае уровень превышения равен сумме величин конкретно заданной температуры теплоносителя на выходе из котла и константы, принятой в Европе для установок данного типа и данной мощности.
«OFF»	Установлена абсолютная (конкретная) величина уровня максимального превышения температуры. В этом случае установленный уровень одинаково действует для любых заданных величин температуры теплоносителя и соответствует принятым Европейским нормам, действующим для установок данного типа.

### DIP-3 ВНУТРЕННЯЯ/ВНЕШНЯЯ УСТАНОВКА ТЕМПЕРАТУРЫ ТЕПЛОНОСИТЕЛЯ

«ON»	Установка температуры с помощью потенциометра на плате.
«OFF»	Установка температуры с помощью внешних устройств (Сигнал от внешнего источника. Выбор вида управления: напряжение/ток, переключатель DIP-4).

### DIP-4 ЗАДАНИЕ ТЕМПЕРАТУРЫ ТЕПЛОНОСИТЕЛЯ ОТ ВНЕШНЕГО ИСТОЧНИКА

«ON»	0÷10 В (R = 15,66 кОм) 78,4 мВ/°С
«OFF»	4÷20 мА (R = 625 Ом) 0,125 мА/°С + 4 мА

### DIP-5 ВНЕШНИЙ СИГНАЛЬНЫЙ ВХОД

«ON»	0÷10 В (R = 15,66 кОм)
«OFF»	4÷20 мА (R = 625 Ом)

### DIP-6 УСТАНОВКА ХАРАКТЕРА ФУНКЦИИ УПРАВЛЕНИЯ ОТ ВНЕШНЕГО ИСТОЧНИКА

«ON»	Нормальный режим. 10В / 20мА соответствует максимальному уровню (100%)
«OFF»	Инвертирование. 10В / 20мА соответствует минимальному уровню (0%).

### DIP-7 ФУНКЦИЯ РЕЛЕ

«ON»	Котел функционирует, свободно потенциальный контакт любой включенной ступени замкнут.
«OFF»	Выход аварийного сигнала. Свободно потенциальный контакт замкнут при аварийной блокировке.

### DIP-8 НЕ ПОДКЛЮЧЕН

При 4-ом нажатии на кнопку «PARA»:

На дисплее отражается информация об уровне ограничения превышения температуры: «Нхх» – если действует относительный уровень, общая величина которого зависит от заданной температуры теплоносителя.

Вместо «хх» высвечивается величина температурной константы в пределах от 0÷15 °С (см.выше).

«Нххх» – если действует абсолютный (конкретный) уровень ограничения.

Вместо «ххх» высвечивается величина заданного температурного ограничения. Данную величину можно задать в пределах 0÷120 °С, причем она совершенно не зависит от величин задаваемых температур теплоносителя на выходе из котла.

При изменении параметров необходимо следовать инструкциям раздела «Изменение и ввод параметров в Меню 2».

При наличии превышения температуры на дисплее будут чередоваться показания величин заданной и фактической температуры. Чередование будет продолжаться до тех пор, пока температура не упадет ниже предельного уровня.

При 5-ом нажатии на кнопку «PARA»:

Происходит возврат к функции 1-часовой блокировки, т.е. к исходному состоянию данного меню.

## ИЗМЕНЕНИЕ И ВВОД ПАРАМЕТРОВ В МЕНЮ 2

1. Нажмите кнопку «MENY». Загораются индикаторные лампы «MENY 2».
2. Нажмите кнопку «SNABB» и только после этого, не отпуская ее, нажмите кнопку «PARA». Держите обе кнопки в нажатом состоянии до тех пор, пока не начнут мигать индикаторные лампы «MENY». Теперь «MENY» не активно («закрыто») и готово к процессу выбора и изменения величин параметров настройки. Отпустите обе кнопки.
3. Нажимайте кнопку «PARA» столько раз, сколько нужно для получения на дисплее световой индикации необходимого параметра.
4. Величину параметра выбирают последовательным нажатием кнопки «VÄLJ» (выбор) до получения необходимого значения. При изменении величины параметра происходит мигание на дисплее.
5. Когда требуемое значение высветится на мигающем дисплее, нажмите кнопку «SNABB». Теперь новое значение параметра сохранено, и мигание дисплея прекращается.
6. Если есть необходимость сразу изменить величины и других параметров, то перед этим не нужно активизировать («открывать») «MENY» и вновь возвращаться к первому этапу процесса изменения. Для изменения величин других параметров необходимо (после выполнения п.5) снова нажимать последовательно кнопку «PARA» до момента высвечивания параметра, величину которого необходимо изменить. После чего аккуратно выполнить действия, описанные в указанных выше п.п.4 и 5.

## ИЗМЕНЕНИЕ И СОХРАНЕНИЕ ПАРАМЕТРОВ ДЛЯ DIP-ПЕРЕКЛЮЧАТЕЛЯ

1. Нажмите кнопку «MENY». Загораются индикаторные лампы «MENY 2».
2. Нажмите кнопку «SNABB» и только после этого, не отпуская ее, нажмите кнопку «PARA». Держите обе кнопки в нажатом состоянии до тех пор, пока не начнут мигать индикаторные лампы «MENY». Теперь «MENY» не активно («закрыто») и готово к процессу выбора и изменения величин параметров настройки. Отпустите обе кнопки.
3. Нажмите ТРИ (3) раза кнопку «PARA». На дисплее загорятся 8 позиций индикации, каждая из которых соответствует своему DIP-переключателю. Свечение верхней линии позиции указывает на нахождение DIP-переключателя в состоянии «ON»; а нижней – в состоянии «OFF».
4. Последовательным нажатием кнопки «VÄLJ» добейтесь необходимой Вам индикации.
5. Только когда необходимая индикация начнет, мигая, высвечиваться на дисплее, нажатием кнопки «SNABB» можно произвести изменение состояния DIP-переключателя из одного в другое (т.е. из «ON»-состояния в «OFF», и наоборот). С этого момента новая функция будет сохранена.
6. Если следующие состояния DIP-переключателей должны быть также изменены, необходимо вновь нажатием кнопки «VÄLJ» получить мигающую на дисплее необходимую индикацию. После чего следовать инструкциям п.5.

Примерно через 1 минуту после ввода последней установки Температурный Регулятор OX-2001 автоматически возвращается в исходное (активное) состояние и на дисплее высвечивается значение температуры теплоносителя на выходе из котла. (При нажатии кнопки «MENY» на дисплее Регулятора OX-2001 данная температура высвечивается сразу же). Если в процессе задания новых значений параметров дисплей перескакивает на показание температуры подающего потока, Вам необходимо начать все сначала, приступив к выполнению п. 1.

## ПОТЕНЦИОМЕТРЫ

На верхней плате блока Температурного Регулятора ОХ-2001 расположено 7 потенциометров. Пока дисплей находится в «MENU 1» (обычное состояние) блок контролирует потенциометры. Изменение состояния любого потенциометра отражается на дисплее.

На дисплее всегда отражается состояние последнего измененного потенциометра. По истечении 10 секунд после высвечивания последнего изменения дисплей возвращается к индикации температуры подающего потока теплоносителя.

### «MIN»-ПОТЕНЦИОМЕТР (Минимально-допустимый уровень температуры теплоносителя)

Диапазон настройки: 20÷80 °С.

При изменении потенциометра на дисплее отражается «-xx».

Может использоваться при особых условиях эксплуатации, когда, по каким-либо причинам, падение температуры подающего потока ниже определенного уровня недопустимо.

### «MAX»-ПОТЕНЦИОМЕТР (Максимально-допустимый уровень температуры теплоносителя)

Диапазон настройки: 40÷110 °С.

При изменении потенциометра на дисплее отражается «-xx».

Может использоваться при особых условиях эксплуатации, когда, по каким-либо причинам, не допускается увеличение температуры подающего потока свыше определенного уровня.

### «DELTA T»-ПОТЕНЦИОМЕТР

Диапазон настройки: 1÷16 °С

При изменении потенциометра на дисплее отражается «dt x».

### «BÖR»-ПОТЕНЦИОМЕТР (Температура подающего потока)

Диапазон настройки: 20÷110 °С

При изменении потенциометра на дисплее отражается «xx».

Настройте величину температуры подающего потока на необходимое Вам значение.

### «STEGTID»-ПОТЕНЦИОМЕТР (Скорость подключения ступеней мощности)

Диапазон настройки: 20÷240 сек.

При изменении потенциометра на дисплее отражается «t xx».

Задайте величину временного интервала между подключениями ступеней.

Увеличение интервала, при некоторых условиях, понижает колебания температуры теплоносителя на подаче. В то же время эти колебания температуры часто зависят от величины флуктуаций потока теплоносителя в котле.

Если изменение скорости подключения ступеней не решило эту проблему, что означает наличие флуктуаций потока в котле, необходимо срочно выяснить и удалить причину их присутствия.

### «BEGR»-ПОТЕНЦИОМЕТР (Ограничение по току)

Диапазон настройки: 1÷ 5,1 А

При изменении потенциометра на дисплее отражается «x.xxА».

Общее значение величины тока получают путем умножения действующей величины на коэффициент преобразования тока. См. раздел «Ограничение тока».

### «MARG»-ПОТЕНЦИОМЕТР (Минимально допустимый предел по току ограничения ступени)

Диапазон настройки: 0,10÷ 0,98 А

При изменении потенциометра на дисплее отражается «d .xx».

См. раздел «Ограничение тока».

**ЗАВОДСКАЯ НАСТРОЙКА ПОТЕНЦИОМЕТРОВ:**

STEGTID	30 сек
BEGR	5 A
MARG	1 A
MAX	100 °C
delta T	4 °C
BÖR	80 °C
MIN	20 °C

**ОТКЛЮЧЕНИЕ МОЩНОСТИ КОТЛА ВНЕШНИМ УСТРОЙСТВОМ**

При поставке котла с завода клеммы 15-16, расположенные на термине верхней платы, замкнуты перемычкой. В случае, если необходима функция «Отключение мощности котла внешним устройством», то перемычку необходимо снять, а клеммы подключить к свободно потенциальному контакту устройства. Прерывание контакта вызывает отключение мощностных ступеней котла.

Обратите внимание : Если мощность котла регулируется сигналом, ограничивающим подключение ступеней, то минимальная величина этого сигнала должна использоваться для работы функции «Отключение мощности котла внешним устройством».

## ОГРАНИЧЕНИЕ ТОКА

Блок регулятора ОХ-2001 при необходимости может ограничивать выходную мощность котла, например, в случаях, когда вероятен риск превышения общей токовой нагрузки над величиной тока, допустимой для главного предохранителя. Подключение токовых датчиков ко вторичной обмотке токового трансформатора (0-5А) должно производиться согласно «Схеме внешних подключений Температурного Регулятора ОХ-2001».

Установка величины ограничения по току производится с помощью потенциометров «BEGR» и «MARG».

### РАСЧЕТ УСТАНОВКИ ПОТЕНЦИОМЕТРА «BEGR»:

Трансформатор тока:	400/5 А
Коэффициент преобразования тока:	$400 / 5 = 80$
Необходимая величина ограничения по общей токовой нагрузке:	200 А
Расчетная величина настройки потенциометра	$200\text{А} / 80 = 2,5 \text{ А}$
На потенциометре «BEGR» установите величину:	2,5 А

### РАСЧЕТ УСТАНОВКИ ПОТЕНЦИОМЕТРА «MARG»:

При рабочем напряжении в сети 380 В:	Мощность 1-й ступени в кВт разделить на «69» (константа)
При рабочем напряжении в сети 220 В:	Мощности 1-й ступени в кВт разделить на «40» (константа)
На потенциометре установить полученную величину.	

Используя величины, установленные на потенциометрах «BEGR» и «MARG», Температурный Регулятор ОХ-2001 рассчитывает рабочую выходную мощность котла.

Если замеренная величина тока превышает установленные на потенциометрах величины, ступени котла будут последовательно отключаться до тех пор, пока не будет достигнут баланс между заданными и замеренными величинами тока.

Общую токовую нагрузку котла можно получить, умножив величину, считываемую с дисплея, на токовый коэффициент трансформации.

**ВНИМАНИЕ!** Токовые датчики не входят в стандартный комплект котла, но могут быть поставлены по отдельному заказу.



## ОПРЕДЕЛЕНИЕ НЕПОЛАДОК

При возникновении некоторых неполадок на дисплее высвечивается их индикация. Если случится несколько неполадок, то сначала на дисплее будет отражаться та из них, которая возникла первой.

Надо помнить, что индикация неполадки может возникнуть на дисплее и в случае неправильной настройки.

## ПЕРЕЧЕНЬ НЕПОЛАДОК, ОТРАЖАЕМЫХ НА ДИСПЛЕЕ:

### ВЫХОД ИЗ СТРОЯ ДАТЧИКА ТЕМПЕРАТУРЫ ПОДАЮЩЕГО ПОТОКА.

На дисплее появляется надпись: **FEL 1**

Все активные мощностные ступени котла отключаются сразу же. Раздается аварийный сигнал, если в функцию реле управления введена аварийная звуковая сигнализация.

Сброс индикации неполадки и/или аварийного звукового сигнала производится размыканием цепи рабочего предохранителя.

### ВЫХОД ИЗ СТРОЯ ДАТЧИКА «ПЕРЕГРЕВА»

На дисплее появляется надпись: **FEL 2**

Котел полностью отключается. Раздается аварийный сигнал, если в функцию реле управления введена аварийная звуковая сигнализация.

Сброс индикации неполадки и/или аварийного звукового сигнала производится размыканием цепи соответствующего рабочего предохранителя.

### НА ГЛАВНОМ РЕЛЕ УПРАВЛЕНИЯ ОТСУТСТВУЕТ ЭЛЕКТРОПИТАНИЕ

На дисплее появляется надпись: **FEL 3**

Котел полностью отключается. Раздается аварийный сигнал, если в функцию реле управления введена аварийная звуковая сигнализация.

Сброс индикации неполадки и/или аварийного звукового сигнала производится размыканием цепи соответствующего рабочего предохранителя.

### УСТАНОВЛЕННОЕ ЗНАЧЕНИЕ МИНИМАЛЬНОГО ОГРАНИЧЕНИЯ ТЕМПЕРАТУРЫ ВЫШЕ ИЛИ РАВНО ВЕЛИЧИНЕ ОГРАНИЧЕНИЯ ТЕМПЕРАТУРЫ ПО МАКСИМУМУ.

На дисплее появляется надпись: **FEL 4** (только информация).

Индикация неполадки автоматически исчезнет с дисплея, как только ошибочная установка будет исправлена.

## УЛИЧНЫЙ ДАТЧИК (МОДУЛЬ ОТС)

Данный модуль не входит в стандартный комплект поставки котла и является дополнительной опцией.

Плата модуля ОТС устанавливается слева от блока ОХ-2001 и подключается к нему с помощью 6-полюсного разъема. Установка платы производится тремя прилагаемыми к модулю ОТС крепежными винтами. Чувствительный элемент модуля подключается к выходам «3» и «4» платы ОТС. Для съема внешних температурных данных чувствительный элемент должен быть расположен, по возможности, на северной стене здания на расстоянии примерно 3 м от земли.

Модуль ОТС может быть также использован для понижения температуры теплоносителя в ночное время. Если эта функция необходима, таймер с закрывающимся свободно потенциальным контактом должен подключаться к выходам «1» и «2».

Модуль уличного датчика ОТС автоматически берет на себя регулировку температуры теплоносителя, учитывая уличные температурные данные. При подключении модуля нет необходимости в каких-либо дополнительных настройках или других изменениях и его приоритетность действует, не смотря на то, что до подключения уровень температуры регулировался иными внешними или внутренними сигналами управления.

## МОДУЛЬ ОТС ИМЕЕТ СЛЕДУЮЩИЕ ВОЗМОЖНЫЕ НАСТРОЙКИ:

**KURVA** Наклон температурной кривой зависимости температуры подающего потока от внешней температуры может быть выбран от 0,25 до 3 (см. График температурных кривых).

Ограничение крайних величин температуры производится с помощью потенциометров (кнопок) «MIN» и «MAX». (См. раздел «Потенциометры»).

Величина максимальной температуры должна соответствовать наивысшему значению температуры, требуемой на выходе из котла.

Если котел работает еще и на нагрев накопителя бытовой горячей воды, то величина минимальной температуры должна быть изменена и установлена, по крайней мере, на уровне 65 °С.

**NATT** Закрывающийся свободно потенциальный контакт осуществляет понижение температуры теплоносителя в ночное время, для чего необходим таймер. Если при эксплуатации эта функция не востребована, контакты «1» и «2» должны быть разомкнуты. Уровень понижения температуры подающего потока в ночное время задается потенциометром «NATT» с диапазоном настройки +/-15 °С.

**JUST** Этот потенциометр предназначен для параллельного смещения температурной кривой, выбранной потенциометром «KURVA».

Диапазон изменения температуры разогрева +/-10 °С.

ГРАФИК ТЕМПЕРАТУРНЫХ КРИВЫХ (KURVA)

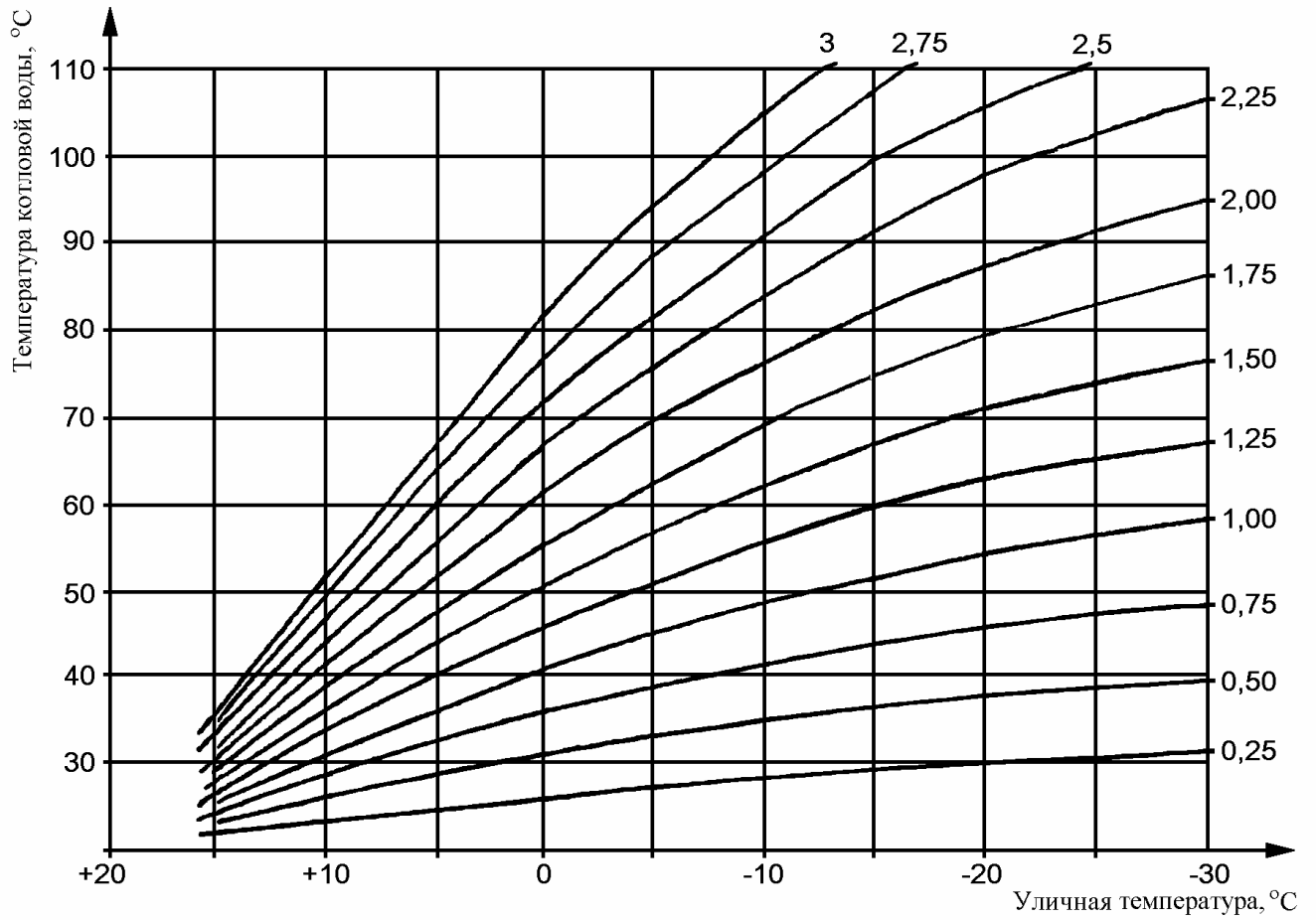
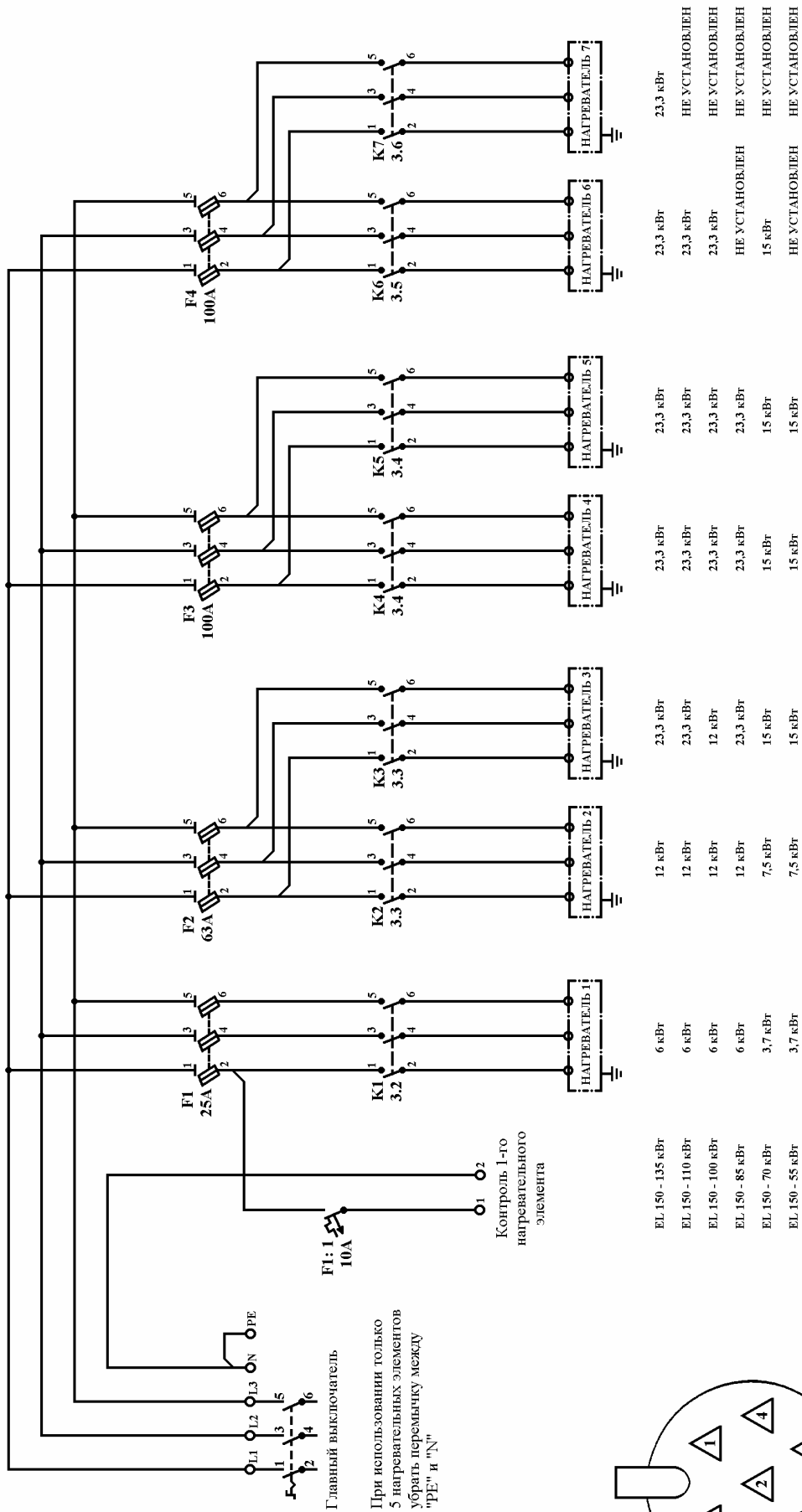


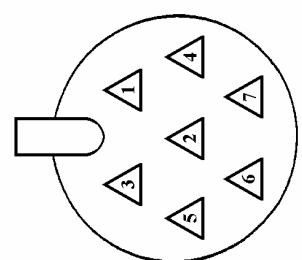
СХЕМА ПОДКЛЮЧЕНИЯ НАГРЕВАТЕЛЬНЫХ ЭЛЕМЕНТОВ КОТЛА EL-150



Главный выключатель

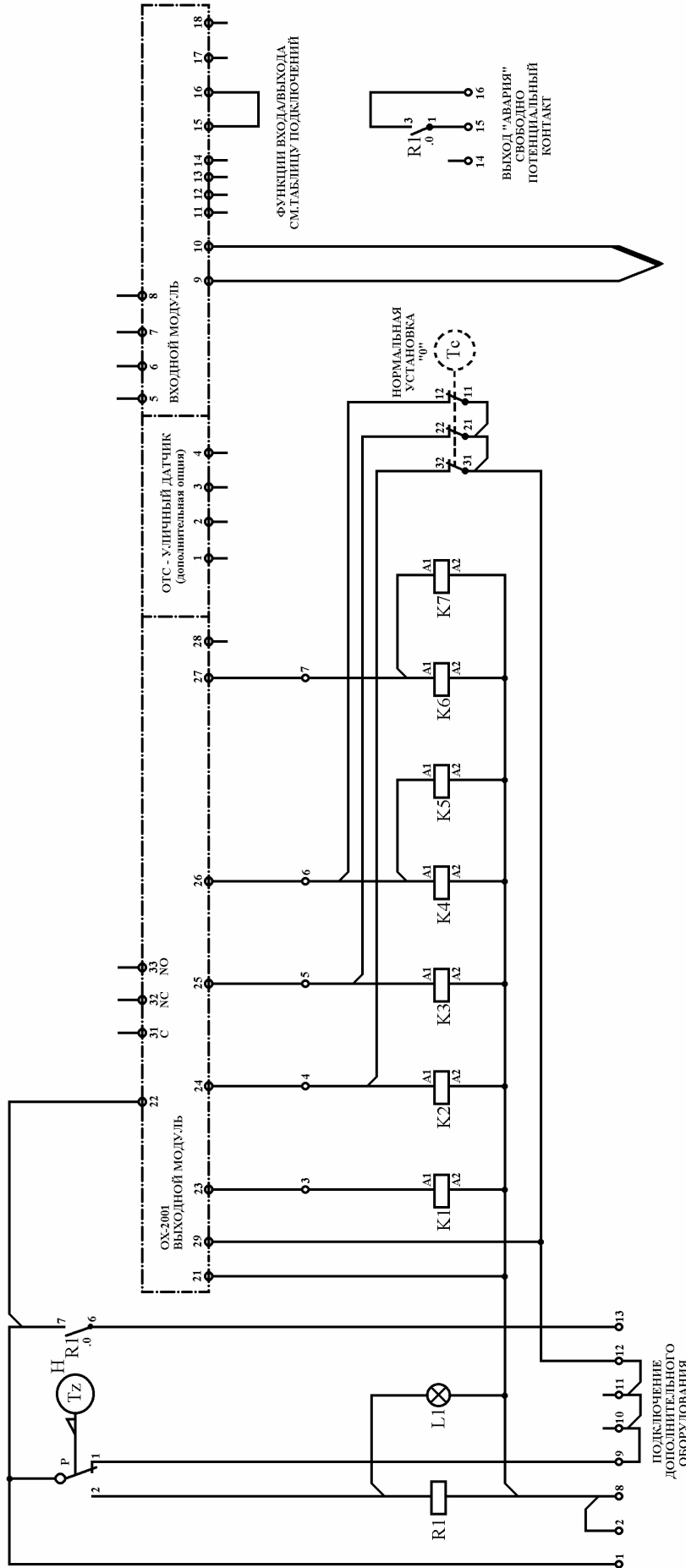
При использовании только 5 нагревательных элементов убрать перемычку между "PE" и "N"

Контроль 1-го нагревательного элемента



РАСПОЛОЖЕНИЕ НАГРЕВАТЕЛЕЙ

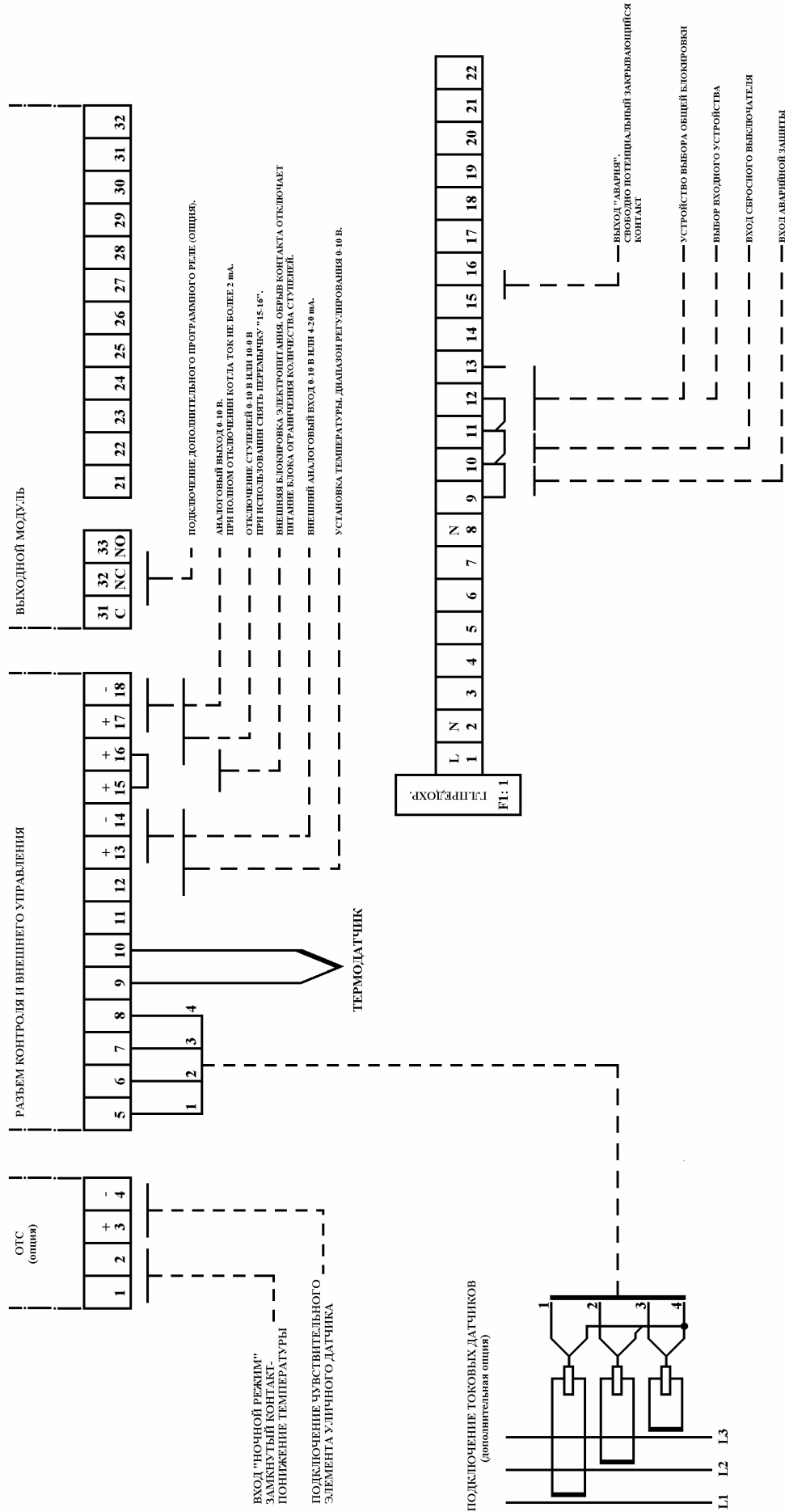
СХЕМА ПОДКЛЮЧЕНИЯ ОХ-2001 С ДОПОЛНИТЕЛЬНЫМ ТЕРМОСТАТОМ



R1 - РЕЛЕ "АВАРИЯ" (ПЕРЕГРЕВ)  
L1 - СИГНАЛЬНАЯ ЛАМПА ПРЕДОХРАНИТЕЛЬНОГО ТЕРМОСТАТА

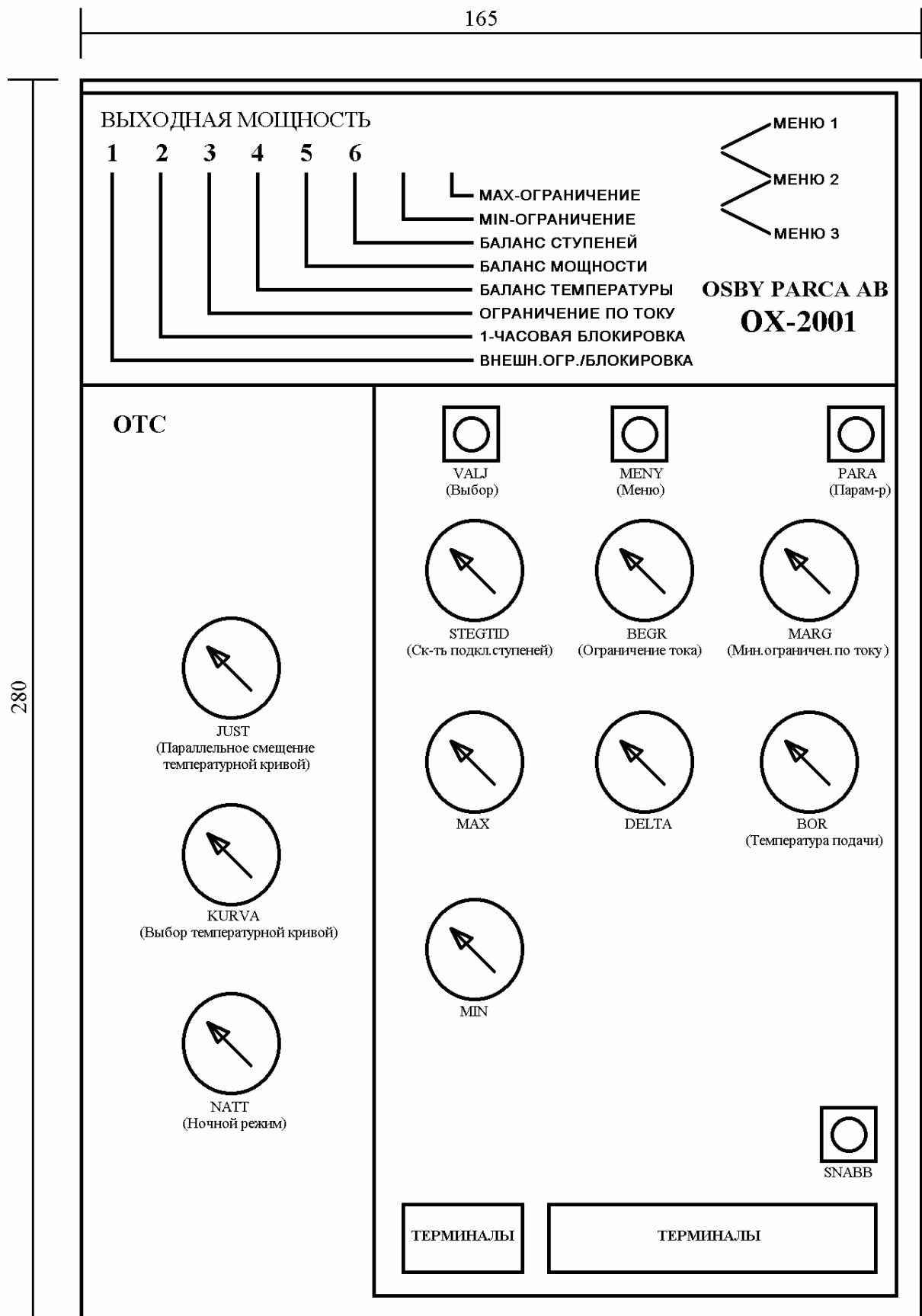
СХЕМА ВНЕШНИХ ПОДКЛЮЧЕНИЙ ТЕМПЕРАТУРНОГО РЕГУЛЯТОРА ОХ-2001

ОХ-2001



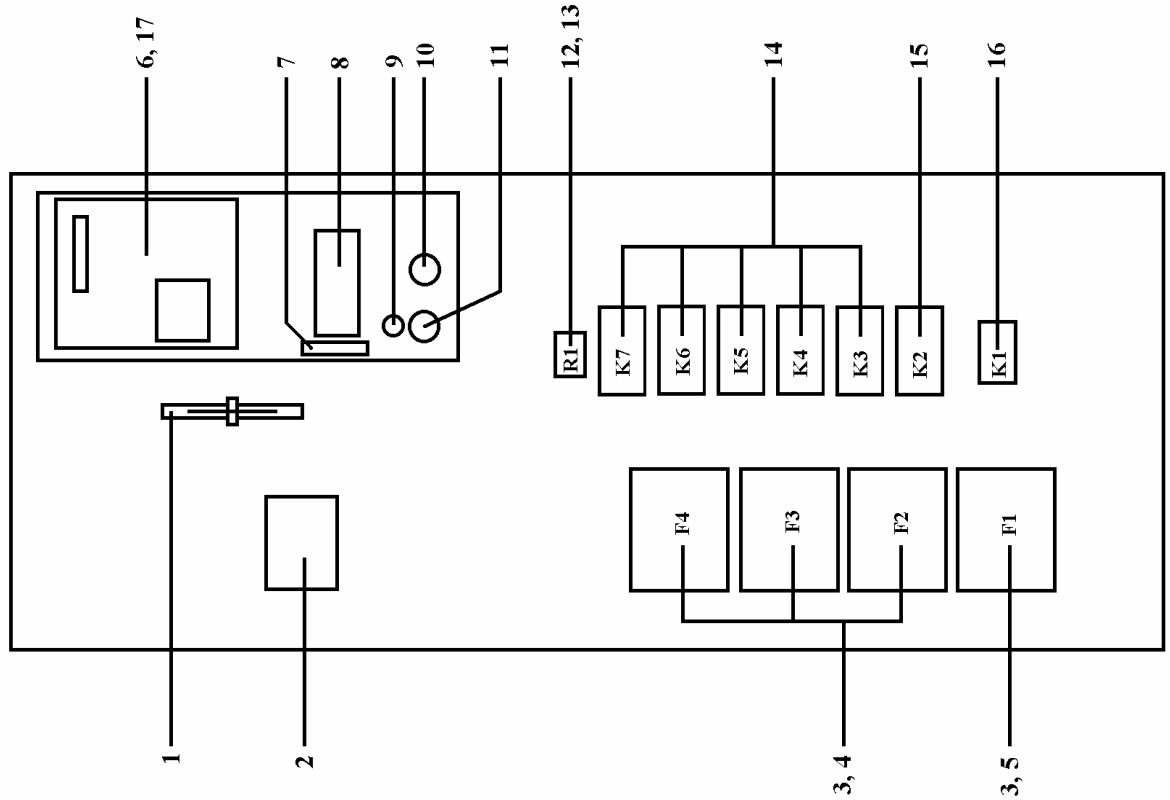
ЕСЛИ ПО ТОКУ ПРОПУСКАемая СПОСОБНОСТЬ АВАРИЙНОЙ ЗАЩИТЫ БОЛЬШЕ, ЧЕМ У КОТЛА ИЛИ БОЛЬШЕ ВЕЛИЧИНЫ ЭЛЕКТРОИТАНКИ, ТО НЕОБХОДИМА УСТАНОВКА ОТДЕЛЬНОГО ВСПОМОГАТЕЛЬНОГО РЕЛЕ. ЕСЛИ ПРОПУСКАемая СПОСОБНОСТЬ АВАРИЙНОЙ ЗАЩИТЫ НЕ ПРЕВЫШАЕТ ВЕЛИЧИНЫ ПОЛУЧАЕМОЙ КОТЛОМ ОТ ТЕРМИНАЛОВ 8+9, ТО ВЫХОД ЗАЩИТЫ ПОДКЛЮЧИТЕ К ТЕРМИНАЛУ 10.

## РАСПОЛОЖЕНИЕ ОРГАНОВ УПРАВЛЕНИЯ



Плата уличного датчика ОТС и его чувствительный элемент являются дополнительными опциями

РАСПОЛОЖЕНИЕ СИЛОВЫХ ЭЛЕМЕНТОВ КОТЛА EL-150



ПОЗ.	Артикул	Наименование компонентов
1	11 18 655 - 01	Нейтраль и шина заземления
	76 17 210 - 02	Подключение кабелей
2	33 54 - 01 05	Главный выключатель
3	33 65 - 01 01	Держатель предохранителей
4	11 18 317 - 10	Предохранитель 100 А (380 В, 85-135 кВт)
	11 18 317 - 08	Предохранитель 63 А (380 В, 55-70 кВт)
5	11 18 317 - 05	Предохранитель 25 А
6	33 17 - 02 01	ОХ-2001
7	11 18 302 - 04	2-полюсный контактор (220 В)
	11 18 302 - 02	1-полюсный контактор (380 В)
8	33 42 - 01 00	Терминал
9	11 18 111 - 01	Сигнальная лампа, желтая
10	11 18 107 - 01	Термостат
11	70 20 160 - 01	Предохранительный термостат
12	11 18 228 - 01	Реле 11-полюсное
13	11 18 880 - 01	Цоколь реле
14	33 98 - 32 21	Контактор LCI D25-10 (380 В, 55-70 кВт)
	33 98 - 32 25	Контактор LCI D32-10 (другие)
15	33 98 - 32 21	Контактор LCI D25-10
16	33 98 - 32 20	Контактор LCI D09-10
17	33 17 - 01 06	Термодатчик ONROX



## РАСПОЛОЖЕНИЕ И ХАРАКТЕРИСТИКИ НАГРЕВАТЕЛЬНЫХ ЭЛЕМЕНТОВ

Номер нагревателя	Артикулярный номер	Мощность нагревателя	Вид подключения
-------------------	--------------------	----------------------	-----------------

**EL-150, 135 кВт, 380 В**

1	76 12 001 - 03	6 кВт	Y
2	76 12 001 - 07	12 кВт	Y
3 ÷ 7	76 12 001 - 12	23,3 кВт	△

**EL-150, 110 кВт, 380 В**

1	76 12 001 - 03	6 кВт	Y
2	76 12 001 - 07	12 кВт	Y
3 ÷ 6	76 12 001 - 12	23,3 кВт	△

**EL-150, 100 кВт, 380 В**

1	76 12 001 - 03	6 кВт	Y
2, 3	76 12 001 - 07	12 кВт	Y
4 ÷ 6	76 12 001 - 12	23,3 кВт	△

**EL-150, 85 кВт, 380 В**

1	76 12 001 - 03	6 кВт	Y
2	76 12 001 - 07	12 кВт	Y
3 ÷ 5	76 12 001 - 12	23,3 кВт	△

**EL-150, 70 кВт, 380 В**

1	76 12 001 - 13	3,8 кВт	Y
2	76 12 001 - 04	7,5 кВт	Y
3 ÷ 6	76 12 001 - 09	15 кВт	Y

**EL-150, 55 кВт, 380 В**

1	76 12 001 - 13	3,8 кВт	Y
2	76 12 001 - 04	7,5 кВт	Y
3 ÷ 5	76 12 001 - 09	15 кВт	Y

Кольцо уплотнительное	11 19 703 - 01		
-----------------------	----------------	--	--

Расположение нагревательных элементов

