



РУКОВОДСТВО ПО РЕГУЛИРОВАНИЮ И ТЕХНИЧЕСКОМУ ОБСЛУЖИВАНИЮ МАЗУТНОЙ ГОРЕЛКИ

- RP-800 ME
- RP-1000 ME
- RP-1200 ME
- RP-1600 ME
- RP-2000 ME

oilon®

А/О ОЙЛОН
П.Я. 5
15801 ЛАХТИ ФИНЛЯНДИЯ

☎ +358-3-85 761
Факс +358-3-857 6239
E-mail info@oilon.com

OILON OY
PL 5
15801 LAHTI FINLAND

30050525RU

Содержание

1.	Предупреждения, применяемые в тексте	1
2.	Общее	2
3.	Технические данные горелки	6
4.	Монтаж горелки	7
4.1.	Крепление горелки	7
4.2.	Электрические соединения	7
4.3.	Технологическая схема, пример	8
5.	Работа горелки	9
5.1.	Циркуляция топлива в горелке	12
6.	Автоматика горелки	13
6.1.	Схема циклов работы	13
6.2.	Описание работы	14
7.	Регулировка горелки	18
7.1.	Положения рычагов	18
7.2.	Пропорционизатор	19
7.3.	Сервомотор	20
7.4.	Регулировка горелочной головки	21
7.5.	Регулировка электродов зажигания и сопла зажигания	23
7.6.	Таблица сопел	24
7.7.	Регулировка воздуха горения, регулировочный фланец	25
7.8.	Регулировочный рычаг воздуха	26
7.9.	Реле давления воздуха	26
8.	Сопловой клапан	27
8.1.	RPL-1 (RP-800 ME)	27
8.2.	RPL-2 (RP-1000 ME...-2000 ME)	28
9.	Регулятор подачи топлива	29
10.	Настройка пускового термостата	30
11.	Программное реле LAL2.25	31
11.1.	Внутренняя схема	31
11.2.	Программа управления программным переключателем	32
11.3.	Индикация помех и программы управления	33
11.4.	Характеристики и подключение детектора пламени QRB... ..	34
11.5.	Технические данные программного реле	34
12.	Техобслуживание	35
13.	Неисправности и их устранение	36
14.	Сводный лист	41

1. Предупреждения, применяемые в тексте

Тщательно ознакомьтесь с настоящим Руководством до начала работ по монтажу, регулировке и техобслуживанию горелки. Необходимо соблюдать инструкции настоящего Руководства.

В этом Руководстве использованы три типа предупредительных текстов с символами. Обратите на эти тексты особое внимание. Применяются предупредительные тексты следующего типа:



ОСТОРОЖНО! Будьте осторожны! Данное предостережение указывает на то, что несоблюдение инструкций может быть опасным и привести к травмам.



ПРЕДУПРЕЖДЕНИЕ! Будьте аккуратны! Данное предупреждение указывает на то, что несоблюдение инструкций при работе с горелкой может вызвать повреждение узлов и горелки, или нанести ущерб в технологическом процессе и окружающей среде.

Вним!

Внимательно прочитайте данное примечание! Оно содержит важную информацию.

ХРАНИТЕ НАСТОЯЩЕЕ РУКОВОДСТВО С ПРИЛОЖЕННЫМИ ЭЛЕКТРОСХЕМАМИ ПОД РУКОЙ, НЕДАЛЕКО ОТ ГОРЕЛКИ!

2. Общее

Горелки Oilon RP-800 ME...RP-2000 ME представляют собой полностью автоматические горелки для сжигания мазута и, кратковременно, легкого дизельного топлива.

Эти горелки могут применяться в большинстве отопительных систем, например, в водогрейных и паровых котлах и воздушных обогревателях.

Горелка пригодна для сжигания мазута с вязкостью не выше 250 мм²/с (сСт) при температуре +50 °С. Для горелок со спутниковым подогревателем допускается вязкость не выше 650 мм²/с (сСт) при температуре +50 °С.

Топливо, поступающее к горелке, должно быть профильтровано. Степень фильтрации допускается до 300 мкм.

Минимальное давление жидкого топлива, поступающего к горелке 2200 кПа (22 бар).

При работе на мазуте давление распыления 2500 - 3000 кПа (25 - 30 бар).

Температура распыления топлива должно быть установлена так, что вязкость топлива на сопле не превышает 16 мм²/с (сСт).

Топливо подогревается до температуры распыления при помощи подогревателя, размещенного в блоке повышения давления. Температура топлива регулируется электронным регулятором.

Работа магнитных клапанов и соплового клапана обеспечена подогревательными патронами, которые держат данные приборы теплыми.

Кратковременно допускается также сжигание легкого жидкого топлива с вязкостью от 4 до 12 мм²/с (сСт) при температуре +20 °С.

Максимальный диапазон регулировки горелки 1:2,5 (100 - 40 %).

Макс. потребность воздуха для горения: на каждый сжигаемый кг топлива 15 м³ воздуха.

Автоматика горелки управляет и контролирует работу горелки.

Мощность горелки управляется регулятором мощности, размещенным в центре управления.

Сервомотор и пропорционализатор управляют правильным соотношением воздуха с топливом в зависимости от требуемой производительности.

Класс защиты горелки: IP20

Напряжение управления: 230 В (-15 %...+10 %), 50 Гц, 1-фазного тока
(Напряжение питающей сети вентилятора и блока повышения давления: 400 В, 50 Гц, 3-фазного тока)

Потеря давления воздуха горения в горелке: $\Delta p = 3500$ кПа

Температура окружающей среды при работе горелки должна быть 0...+40 °С.

Вентилятор может быть размещен не в одном помещении с горелкой для того, чтобы его шум не мешал работе у горелки.

До первого пуска горелки необходимо проверить:

- правильность подключений (правильное направление вращения двигателей),
- правильность уставок регуляторов и управляющих устройств,
- что котел с оборудованием готов к эксплуатации,
- что в системе отопления достаточно вода,
- что на горелку поступает достаточно воздуха для горения,
- что клапаны и краны трубопровода открыты,
- наличие топлива в баке,
- что воздух удалена из топливного насоса блока повышения давления,
- подходящую температуру топлива (вязкость),
- соблюдение инструкций изготовителей котла и горелки.



ПРЕДУПРЕЖДЕНИЕ! Установите горелку таким образом, чтобы она не вибрировала. Вибрация может повредить горелку и ее узлы.



ПРЕДУПРЕЖДЕНИЕ! До первого пуска выпустите воздух из топливного насоса блока повышения давления и убедитесь в том, чтобы насос не работал вхолостую.



ПРЕДУПРЕЖДЕНИЕ! До работы на легком топливе, необходимо отключить подогреватель топлива.



ОСТОРОЖНО!

В случае пожара или пр. опасности:

- отключите ток с горелки
- перекройте главный отсечной кран топлива, находящийся вне здания
- примите необходимые меры
- свяжитесь с дежурным.



ОСТОРОЖНО! Не используйте открытого огня при проверке горелки или котла. Не храните огнеопасные вещества в котельном помещении.



ОСТОРОЖНО! Проверьте, что люки котла закрыты во время пуска и работы.



ОСТОРОЖНО! Не прикасайтесь к топливному трубопроводу во время работы горелки. Трубы горячи.



ОСТОРОЖНО! Не прикасайтесь к рычагам и тягам пропорционализатора и не оставляйте предметов у них во время работы горелки.



ОСТОРОЖНО! При повышенном шуме в котельном помещении необходимо носить защитные наушники.

Вним! Программное реле горелки предназначено для прерывистого действия. По причинам безопасности нужно производить один подконтрольный останов каждые 24 часа.

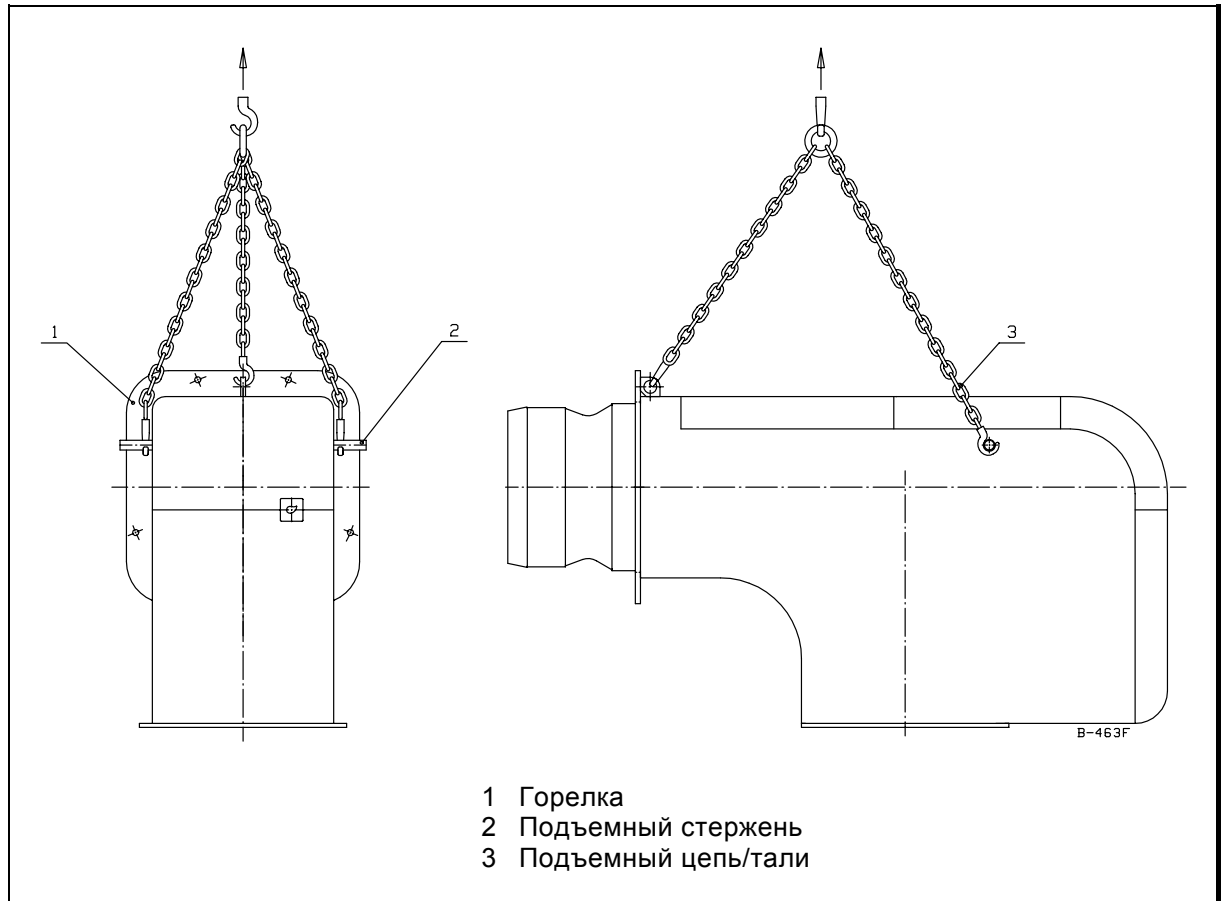
Монтаж горелки и регулировка в соответствии с инструкциями и регулярный сервис гарантируют бесперебойную работу горелки.

Вним! Монтаж и техобслуживание настоящей горелки, работающей на мазуте, могут быть выполнены только квалифицированным специалистом с учетом требований к компетентности специалистов нефтегазового оборудования.

При заказе горелки пожалуйста, дайте монтажное положение горелки.

Используйте только оригинальные запасные части. При заказе запчастей необходимо указать тип и заводской номер горелки (см. на табличку горелки).

Подъем горелки



3. Технические данные горелки

Тип горелки	RP-800 ME	RP-1000 ME	RP-1200 ME	RP-1600 ME	RP-2000 ME
Мощность МВт кг/ч	2,2 - 9,0 200 - 800	2,8 - 11,0 250 - 1000	3,4 - 13,0 300 - 1200	3,9 - 15,5 350 - 1400	5,3 - 21,0 470 - 1900
Патрубки для соединения - жидк.топливо	2 x Ø 22	2 x Ø 22	2 x Ø 22	2 x Ø 22	2 x Ø 22
Запальник - топливо - патрубка для присоединения	сжиженный газ (легк. жидкое топл.) Ø 22 (Ø 8)	сжиженный газ (легк. жидкое топл.) Ø 22 (Ø 8)	сжиженный газ (легк. жидкое топл.) Ø 22 (Ø 8)	сжиженный газ (легк. жидкое топл.) Ø 22 (Ø 8)	сжиженный газ (легк. жидкое топл.) Ø 22 (Ø 8)

Мазут: 1 кг/ч \cong 11,33 кВт
1 кВт \cong 860 ккал/ч

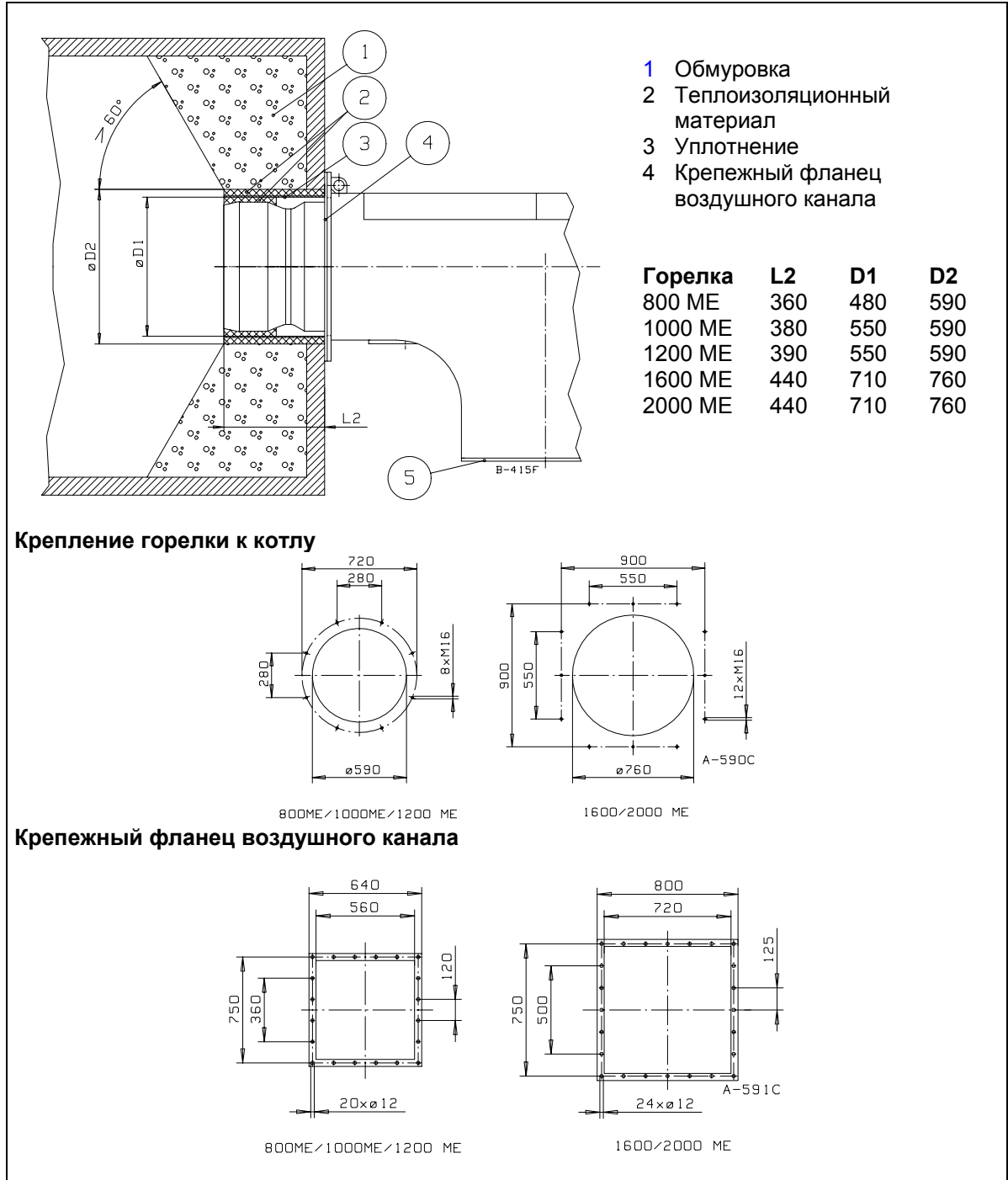
Легкое жидкое топливо:
1 кг/ч \cong 11,86 кВт
1 кВт \cong 860 ккал/ч

Зажигание газом (сжиженный газ):
давление 50 – 100 мбар
расход макс. 8 м³/час

4. Монтаж горелки

4.1. Крепление горелки

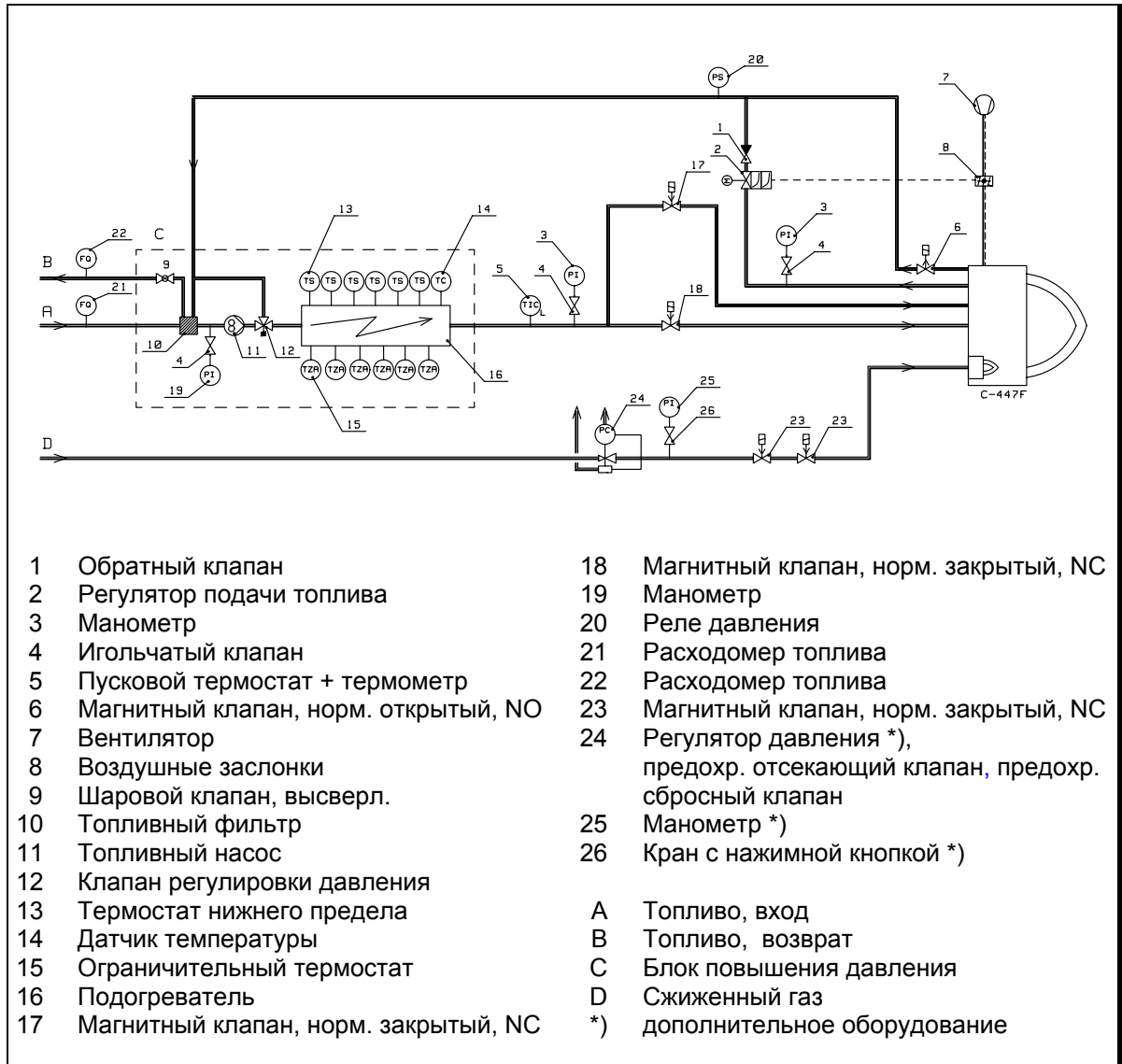
Переходный фланец для крепления горелки к котлу сделать согласно размеров полученных из таблицы. Резьбы крепежных винтов предохраняются графитной смазкой до крепления.



4.2. Электрические соединения

В поставку горелки входят электросхемы, согласно которым горелка подключается. Подключение горелки к электросети необходимо осуществить с учетом общих и местных распоряжений, а также требований к электрическим подключениям, вызванных подключаемыми электроприборами.

4.3. Технологическая схема, пример



5. Работа горелки

Приборы управляющей автоматики горелки расположены в отдельном пульте, включающем в себя программное реле, регулятор мощности, необходимые вспомогательные реле, приборы для индикации режимов работы и сбоя, кнопку квитирования (сброса) помех, переключатель управления, и переключатель управления подогревателем.

Переключатель управления 0-1-2-3-4-5.

Переключатель в положении **0-СТОП**

Напряжение управления выключено от автоматики горелки, горелка не работает.

Переключатель в положении **1-УПРАВЛЕНИЕ**

Напряжение управления подается для автоматики. Программное реле готово выполнить функций управления и контроля, но пуск горелки под управлением автоматики не допущен.

Переключатель в положении **2-АВТОМАТ**

Горелка запускается при получении сигнала от управляющего прибора. Пусковой цикл программного реле начинается. В рабочем режиме горелка работает под управлением регулятора мощности/пропорционизатора. Программное реле контролирует работу горелки и совершает подконтрольную остановку и, при необходимости, предохранительную остановку и блокировку.

Переключатель в положении **3-УМЕНЬШЕНИЕ** (ручной режим)

В рабочем режиме регулятор мощности/пропорционизатор управляются этим переключателем в направлении уменьшения мощности в диапазоне регулировки.

Переключатель в положении **4-РУЧНОЙ**

В ручном режиме управление регулировки мощности не работает.

Переключатель в положении **5-УВЕЛИЧЕНИЕ** (ручной режим)

В рабочем режиме регулятор мощности/пропорционизатор управляются этим переключателем в направлении увеличения мощности в диапазоне регулировки.

При переключателе управления в положениях ручного режима, горелка пускается аналогично положению **2-АВТОМАТ**.

Переключатель управления подогревателем 0-1

Переключатель в положении **0**

Предварительный подогреватель выключен (работа на легком топливе).

Переключатель в положении **1**

Предварительный подогреватель включен.

Принцип работы

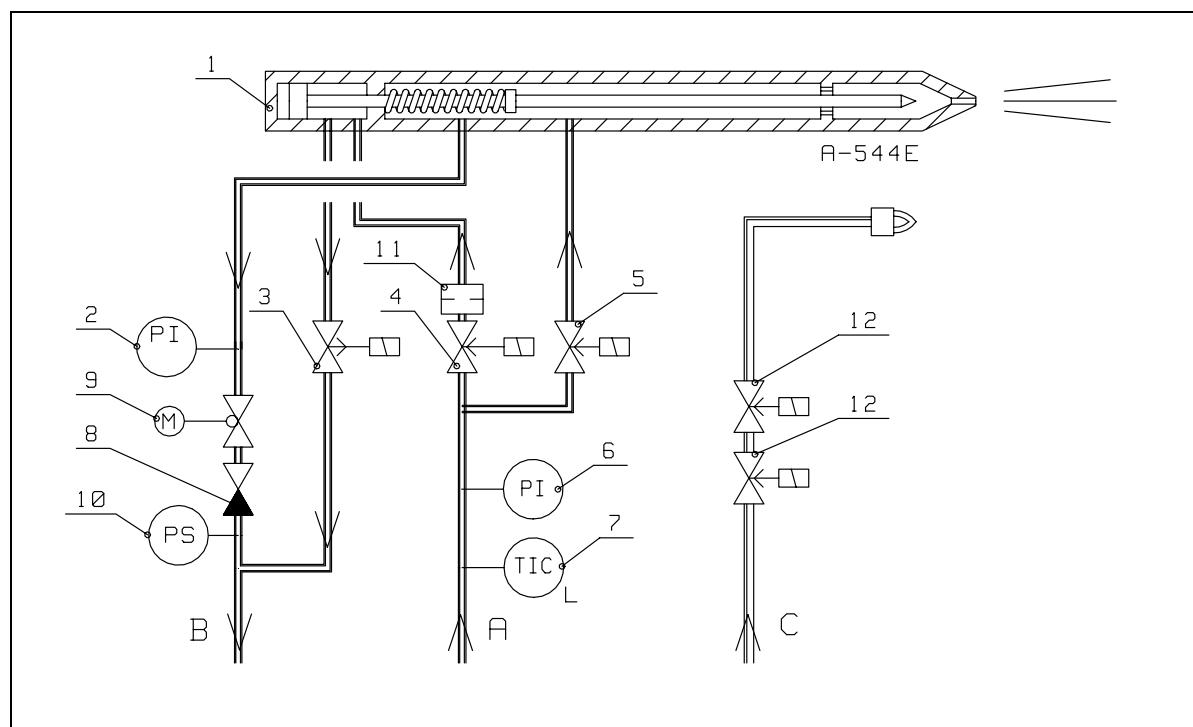
Во время проточно-циркуляционной промывки магнитный клапан (4) закрыт, а магнитные клапаны (3 и 5) открыты. При этом топливо не подается в регулировочный канал, а только до соплового клапана рабочего канала, где сопло прочищается во время предварительной продувки. Пусковой термостат контролирует, что температура продувочного топлива была достаточна, прибл. 20 °С ниже температуры распыления. Топливо возвращается через регулятор подачи топлива и обратного клапана.

После окончания цикла промывки магнитные клапаны (12) открываются, и факел воспламеняется в запальнике. Магнитный клапан (4) открывается, а магнитный клапан (3) закрывается. Давление топлива начинает действовать на цепь управления сопла. Давление пружины поршня, действующее на закрытие сопловой иглы исчезает и через сопло открывается доступ топлива к соплу. Обратный ход в регуляторе подачи топлива находится в положении зажигания. Магнитные клапаны (12) закрываются и запальный факел погаснет.

На полной мощности давление распыления составляет 2500 - 3000 кПа (25 - 30 бар). Сопловой клапан открылся полностью, когда давление топлива в цепи управления прибл. 2200 кПа (прибл. 22 бар). Давление обратного течения топлива в регуляторе подачи в положении розжига составляет 800 - 1000 кПа (8 - 10 бар) и при частичной мощности 1000 - 1200 кПа (10 - 12 бар). Давление обратного потока определяется в соответствии с положением вала регулятора подачи топлива.

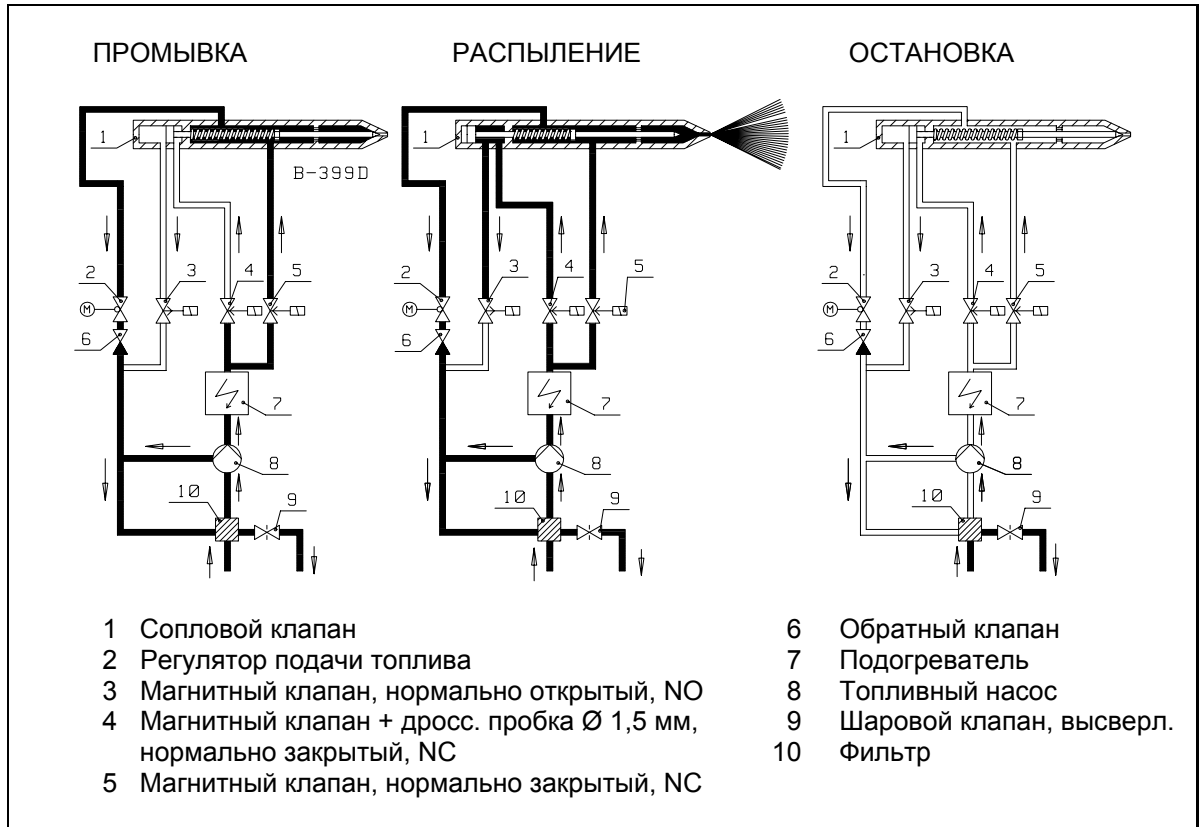
В целях повышения надежности, в соединителе магнитного клапана (4) установлена дроссельная пробка с проходным отверстием диам. Ø 1,5 мм. С помощью пробки гарантируется сильный управляющий поток топлива, давление которого направлено на пружинной поршень. Если горелка останавливается, магнитные клапаны (4 и 5) закрываются, магнитный клапан (3) открывается и давление топлива потока управления разряжается и игла закрывает поток топлива через сопло.

Вним! При сжигании дизельного топлива, давление распыления составляет прибл. 2500 кПа (прибл. 25 бар).



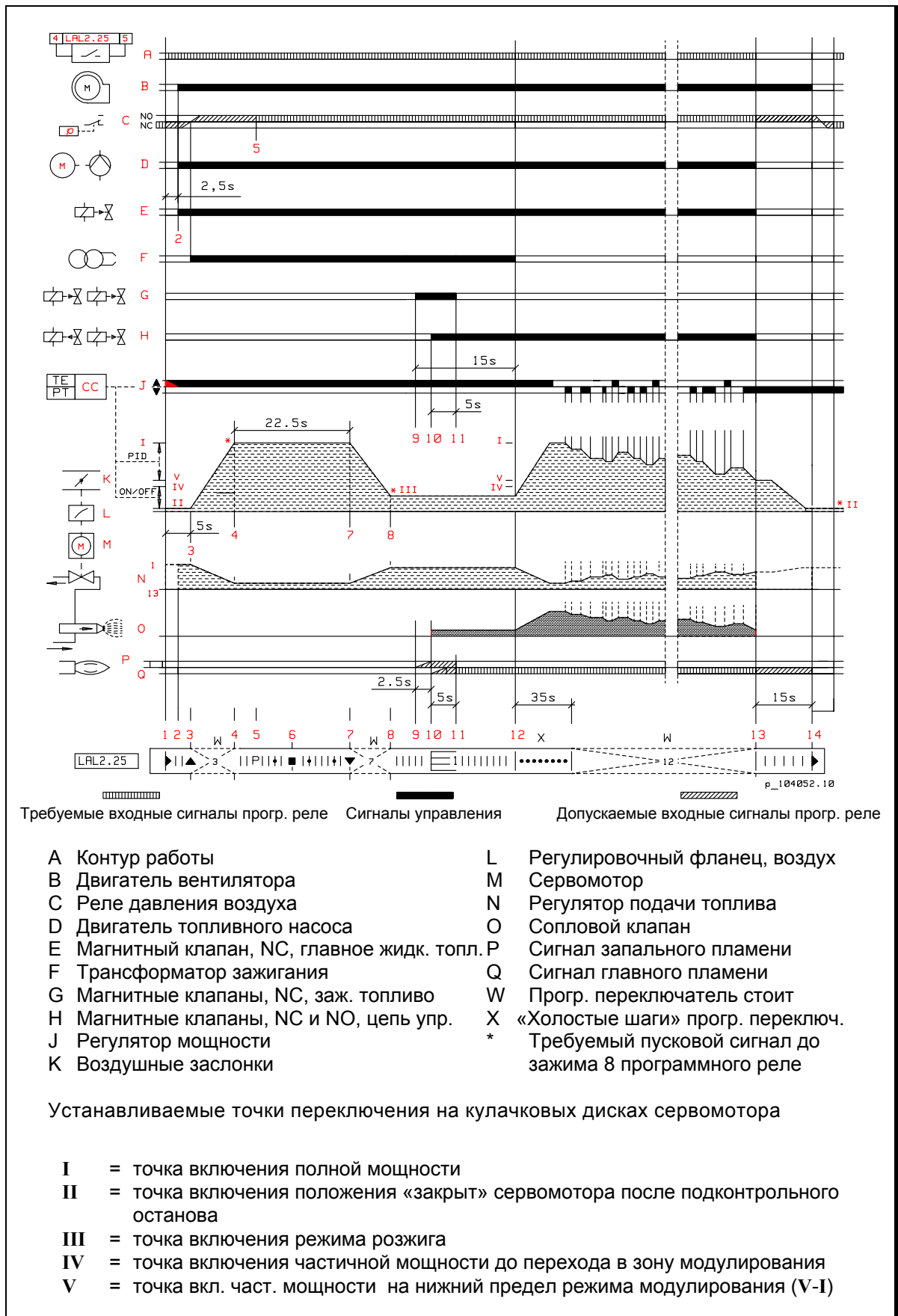
1	Сопловой клапан	10	Реле максимального давления
2	Манометр	11	Дроссельная пробка
3	Магнитный клапан, норм. открытый, NO	12	Магнитный клапан, норм. закрытый, NC
4	Магнитный клапан, норм. закрытый, NC		
5	Магнитный клапан, норм. закрытый, NC		
6	Манометр	A	Топливо, вход
7	Термометр + пусковой термостат	B	Топливо. возврат
8	Обратный клапан	C	Сжиженный газ, к запальнике
9	Регулятор подачи топлива /сервомотор		

5.1. Циркуляция топлива в горелке



6. Автоматика горелки

6.1. Схема циклов работы



6.2. Описание работы

- 1 Условия для пуска
 - помехи и блокировки квитированы
 - концевой выключатель люка горелки замкнут
 - программное реле в исходном положении (указатель реле у символа ◀)
 - контакт С/NC дифференциального реле давления воздуха замкнут (давление воздуха < миним.)
 - пусковой сигнал поступает до зажима 12 программного реле
 - переключатель управления подогревателя в положении 1 (подогрев включен)
 - температура топлива > миним. или регулятор температуры (миним.) байпасирован (диз.топливо) (А)
 - переключатель управления в положении 2, 3, 4 или 5 (А)
 - контакт включения/выключения горелки в регуляторе мощности замкнут или байпасирован при переключателе управления в положении ручного режима 3, 4 или 5 (А)
 - внешние контакты контура управления замкнуты (А)
 - контакт термостата или прессостата котла замкнут (А)
 - требуемый сигнал пуска от концевого выключателя точки включения II сервомотора поступает до зажима 8 программного реле

(А) = работы (сигнальная лампочка)

- 1.1 Пуск (указатель программного реле совпадает со символом ◀)
 - контур работы замыкается (сигнальная лампа загорается)
 - двигатель программного переключателя программного реле запускается.

- 2 Двигатели вентилятора и топливного насоса запускаются. Главный магнитный клапан открывается и циркуляционная промывка соплового клапана теплым топливом начинается. После переключения контакта реле давления в положение С/NO начинается предварительное зажигание (давление воздуха > миним.).

- 3 Указатель программного реле совпадает со символом ▲
 - сервомотор переходит до точки включения I (открытые воздушных заслонок)
 - программный переключатель стоит во время движения сервомотора.

- 4 Сервомотор перешел до точки включения I
 - необходимый сигнал пуска до зажима 8 программного реле от концевого выключателя точки включения I. В другом случае пусковая программа останавливается и программное реле остается в этом положении (у символа ▲) ожидать сигнала пуска (без блокировки).
 - предварительная продувка (22,5 сек) с номинальным расходом воздуха начинается.

- 5 Указатель программного реле совпадает со символом P
 - контакт дифференциального реле давления воздуха должен быть переключен в положение С/NO. В другом случае программное реле **выключается**. После этой точки до подконтрольного останова недостаточный перепад давления воздуха (< миним.) вызывает **выключение** программного реле, когда контакт (С/NC) дифференциального реле включает сигнал управления на зажим 13 прогр. реле.

- 6 Указатель программного реле совпадает со символом ■
 - проверка контура контроля наличия пламени
 - **выключение** в случае помехи в контуре контроля наличия пламени.

- 7 Указатель программного реле совпадает со символом ▼
- предварительная продувка (22,5 сек) выполнена
 - сервомотор переходит до точки включения III (мощность зажигания)
 - программный переключатель стоит во время движения сервомотора.
- 8 Сервомотор перешел до точки включения III
- необходимый сигнал пуска до зажима 8 программного реле от концевого выключателя точки включения III. В другом случае программа пуска останавливается и программное реле остается в этом месте (у символа ▼) ожидать сигнала пуска (без блокировки).
 - температура обратного жидкого топлива должна быть выше уставки пусковой термостата. В другом случае пусковая программа не двигает вперед и пуск горелки предотвращается.
- 9 Магнитные клапаны зажигательного сопла открываются и запальное топливо (легкое топливо или сжиженный газ) поступает на зажигательное сопло и запальное пламя воспламеняется от искры (горелки, которые оснащены зажигательным соплом).
- 10 Защитное время (5 сек) начинается
- контакт реле давления (макс.) жидкого топлива в возвратном канале должен быть переключен в положении (C/NC)
 - магнитный клапан NC регулировочного канала соплового клапана открывается а магнитный клапан NO закрывается
 - сопловой клапан открывается когда топливо под давлением входит в его регулировочный канал
 - распыление топлива начинается под давлением режима розжига
 - топливный туман зажигается от искры (запального пламени/горелки, оснащены с запальным соплом).
- 11 Указатель программного реле совпадает со символом 1
- защитное время (5 сек) оканчивается
 - магнитные клапан зажигательного сопла закрываются и запальное пламя гаснет (горелки, которые оснащены зажигательным соплом)
 - до этого момента запальное пламя. В другом случае вызывается **отключение** программного реле при отсутствии сигнала наличия пламени.
 - сигнал наличия пламени должен иметься у прогр. реле с момента окончания защитного времени до подконтрольной остановки горелки (см. пункт 12 и переключатель «В»)
 - срабатывание реле давления (макс.) жидкого топлива в возвратном канале вызывает прекращение подачи топлива. Это вызывает **отключение** при отсутствии сигнала наличия пламени
 - пламя горит на заданной мощности зажигания.

- 12 Указатель программного реле совпадает со символом \downarrow (работа)
- прогр. переключатель останавливается на время работы после холостых шагов
 - сигнал управления от зажима 20 программного реле на время работы
 - сервомотор переходит до точки включения IV ($< V$) перед переходом на зону модулирования (зона между точками V и I)
 - когда нагрузка большая и горелка работает постоянно, регулятор мощности (PID, 3-позиционный регулятор) регулирует мощность горелки в диапазоне модулирования в зависимости от нагрузки. Сигналами «увеличения» или «уменьшения» регулятора мощности - или же, на ручном режиме, переключателем управления - управляется сервомотор воздушных заслонок и дроссельной заслонки расхода газа в направлении открытия или закрытия в зависимости от нагрузки.
 - горелка работает таким образом под контроль программного реле и под управлением регулятора мощности в соответствии с заданными параметрами и функциями (см. документацию регулятора)
 - горелка выключается, когда нагрузка низка и фактическое значение управляющей величины технологического процесса превышает уставку предела выключения горелки на регуляторе, или под управлением термостата/прессостата котла. На ручном режиме горелка выключается только под управлением термостата/прессостата котла
 - остановка и повторный пуск (перемычка В убрана от штекера программного реле) если сигнал наличия пламени потеряется во время работы или давление жидкого топлива повышается слишком высоко
 - **отключение** (перемычка В имеется в штекере прогр. реле) если сигнал наличия пламени потеряется во время работы или давление жидкого топлива повышается слишком высоко
 - **отключение**, если давление воздуха потеряется во время работы (защитное время < 1 сек).

Перемычка «В» убрана на заводе.

- 13 Подконтрольный останов (контур работы размыкается)
- программный переключатель прогр. реле запускается и управляет допустимым временем последующего сгорания (15 сек)
 - главный магнитный клапан закрывается
 - двигатель топливного насоса останавливается
 - в контуре управления магнитный клапан NC закрывается и NO открывается
 - сопловой клапан закрывается, когда давление топлива отсутствует от регулировочного канала
 - пламя гаснет
 - с сигналом управления от зажимов программного реле 10 и 11 сервомотор переходит до точки включения II (воздушные заслонки в положение «закрыто» и регулятор подачи в положение «открыто»).

- 14 Указатель программного реле совпадает со символом \blacktriangleleft
- программный переключатель останавливается
 - допустимое время последующего сгорания (15 сек) оканчивается
 - начинается тестирование с имитацией пламени. При сигнале отсутствия пламени, с небольшой задержкой, вызывается **выключение** например:
 - пламя не погасло; протечка топливных клапанов
 - ложный сигнал пламени; дефект контура контроля наличия пламени или соотв..

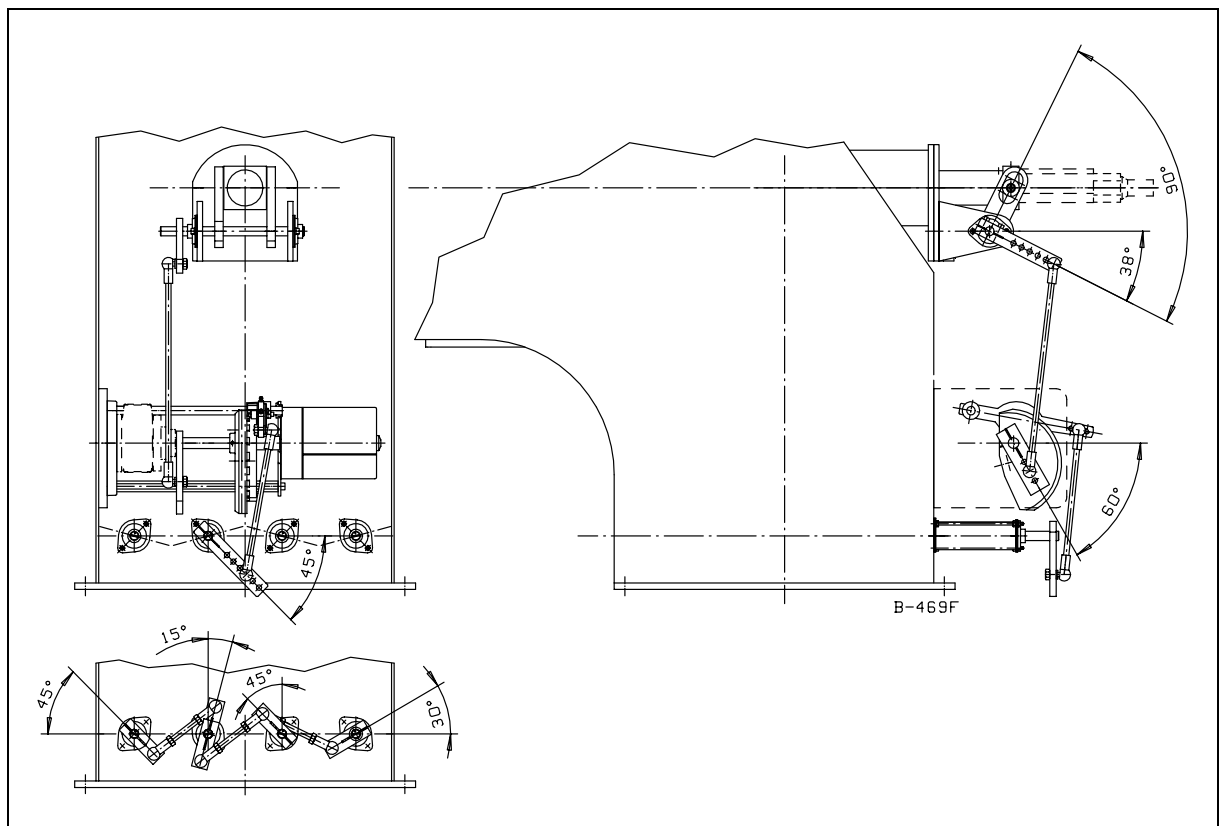
Повторный пуск возможен при выполнении условий пуска (см. п. 1).

В случае дефекта, подача топлива немедленно прекращается. Программный переключатель одновременно с указателем **выключения** останавливается. Символ у указателя программного переключателя указывает тип дефекта. В случае выключения, управление может быть сразу возвращено. После возврата (а также после дефекта, вызвавшего подконтрольный останов, или после всех помех питающей сети) программный переключатель возвращается до начальной точки, при чем только зажимы 7, 9, 10 и 11 получают напряжение в соответствии с программой управления. Только при этом программное реле допускает повторный пуск горелки.

Вним! Не нажимайте кнопку возврата программного реле выше 10 сек.

7. Регулировка горелки

7.1. Положения рычагов

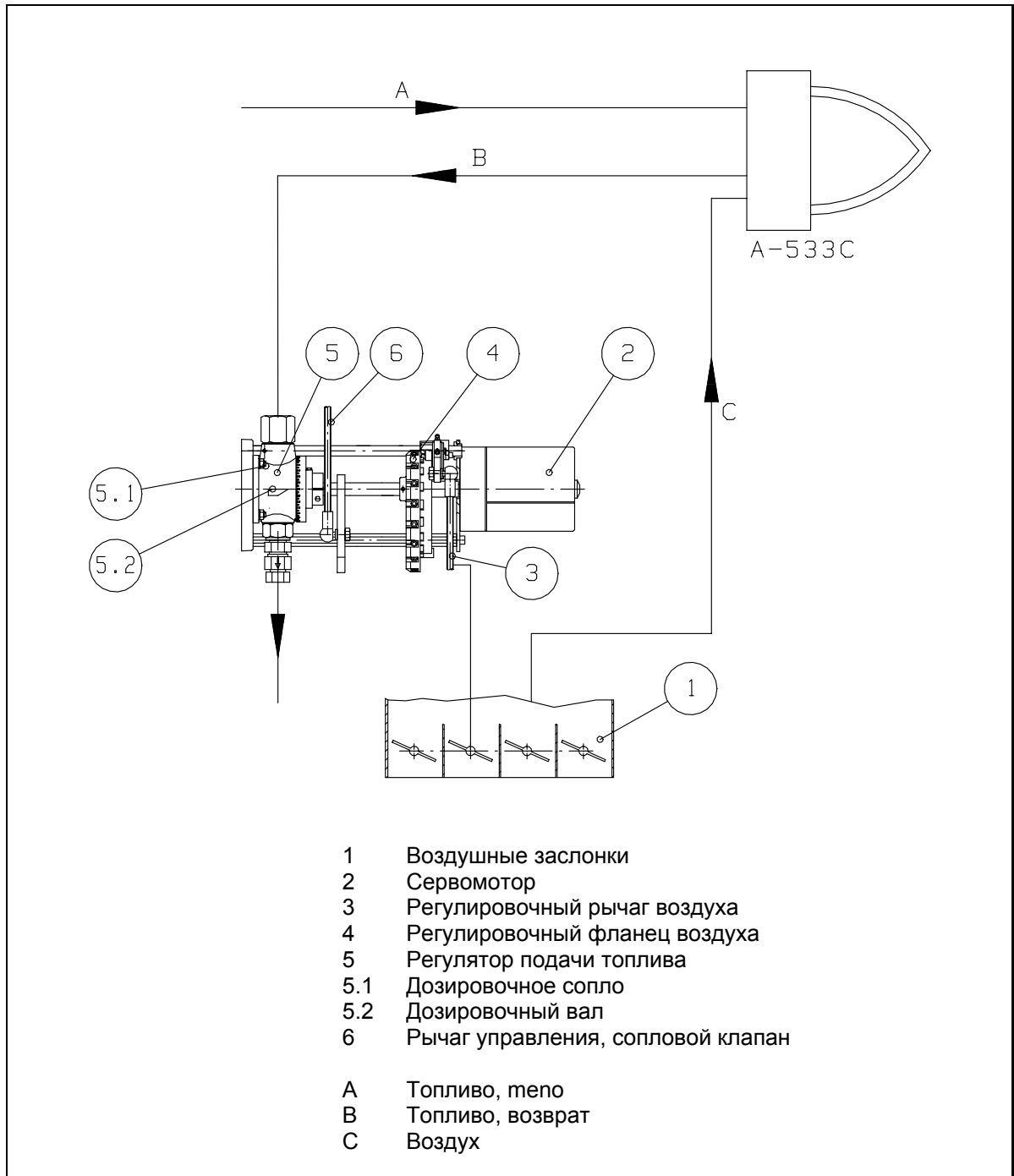


Положения рычагов на рисунке являются условными. По необходимости они могут быть изменены, напр. в зависимости от производительности горелки и типа котла.

7.2. Пропорционизатор

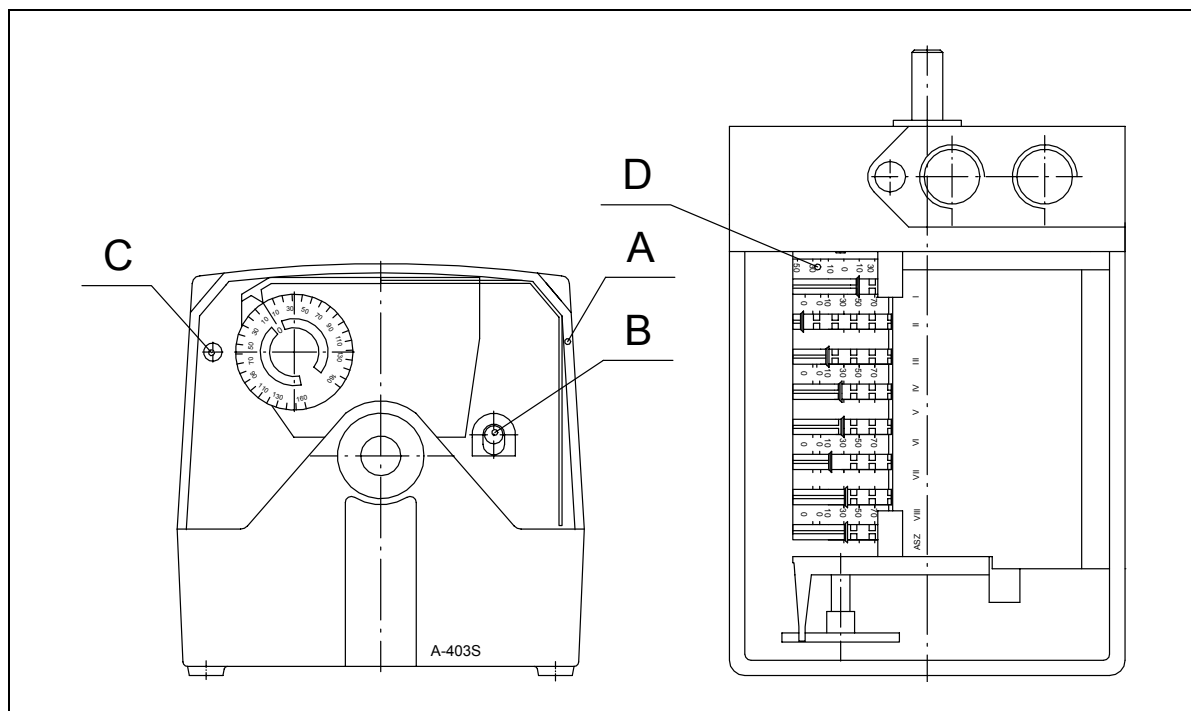
Регулятор подачи топлива под управлением сервомотора регулирует объем возвращающего в бак топлива в зависимости от требуемой мощности. При работе на частичной мощности, регулятор подачи открыт, когда через него протекает максимальное количество топлива, а давление возвратного потока и мощность сопла соответствуют режиму. При полной мощности регулятор подачи закрыт, при чем через него протекает минимальное количество топлива, а давление имеет максимальное значение. Требуемое количество воздуха, соответствующее количеству сжигаемого топлива, регулируется при помощи регулировочного фланца (см. раздел «Регулировочный фланец»).

Вним! Правильность регулировок проверяется с помощью анализа дымовых газов.



7.3. Сервомотор

SQM 56.687A2



Положения кулачковых дисков (концевых выключателей) настроены при испытаниях на заводе-изготовителе следующим образом:

- II = остановка горелки (ок. 0°)
- III = режим розжига (ок. 30°)
- IV = частичная мощность, при переходе из режима розжига на частичную мощность (ок 40°)
- V = частичная мощность, при переходе с полной мощности на частичную мощность (ок. 45°)
- I = полная мощность (ок.130°)
- A = для регулировки (под колпаком)
- B = расцепитель
- C = настроен на заводе-изготовителе, **НЕ ТРОГАЙТЕ!**
- D = шкала показывает только угол поворота вала сервомотора

Положения кулачковых дисков на рисунке являются условными.

Расцепитель (B) освобождает регулировочный механизм для ручного перемещения.

- Вним!** Разница между значениями дисков IV и V должна быть пр. 3 - 5°
 Применяются черную шкалу
 Кулачковые диски VI, VII и VIII не применяются
ASZ (потенциометр) применяется только при необходимости



ОСТОРОЖНО! Не освободите расцепителя С. Изменение положения кулачковых дисков может повредить сервомотор или расстроить регулировку горелки.

7.4. Регулировка горелочной головки

См. вместе со схемой № В-473 F

До монтажа горелки проверяют, чтобы диффузор находилась на месте, указанном в рисунке, по отношению к горелочной головке. При этом горелочной головке в основном положении частичной мощности.

Работа

Закрепленная к сопловому клапану диффузор двигается вместе с сопловым клапане. При увеличении потребности мощности сервомотор толкает сопловой клапан вперед и при этом зазор между регулировочным кольцом и диффузором увеличивается, пока положение полной мощности горелки (20 - 80 мм). Диффузором двигается бесступенчато между частичной и полной мощностями.

Замена сопла

Отсоединяйте крепежные винты соплового клапана. Быстродействующие соединители топливных шлангов и штекеры проводов подогревательных патронов. Вынимайте сопловой клапан из горелки. Замените сопло. Проверьте положение электродов зажигания (см. раздел «Регулировка электродов зажигания»). Сопловой клапан вставят вовнутрь и зафиксируйте сопловой клапан стопорными винтами.

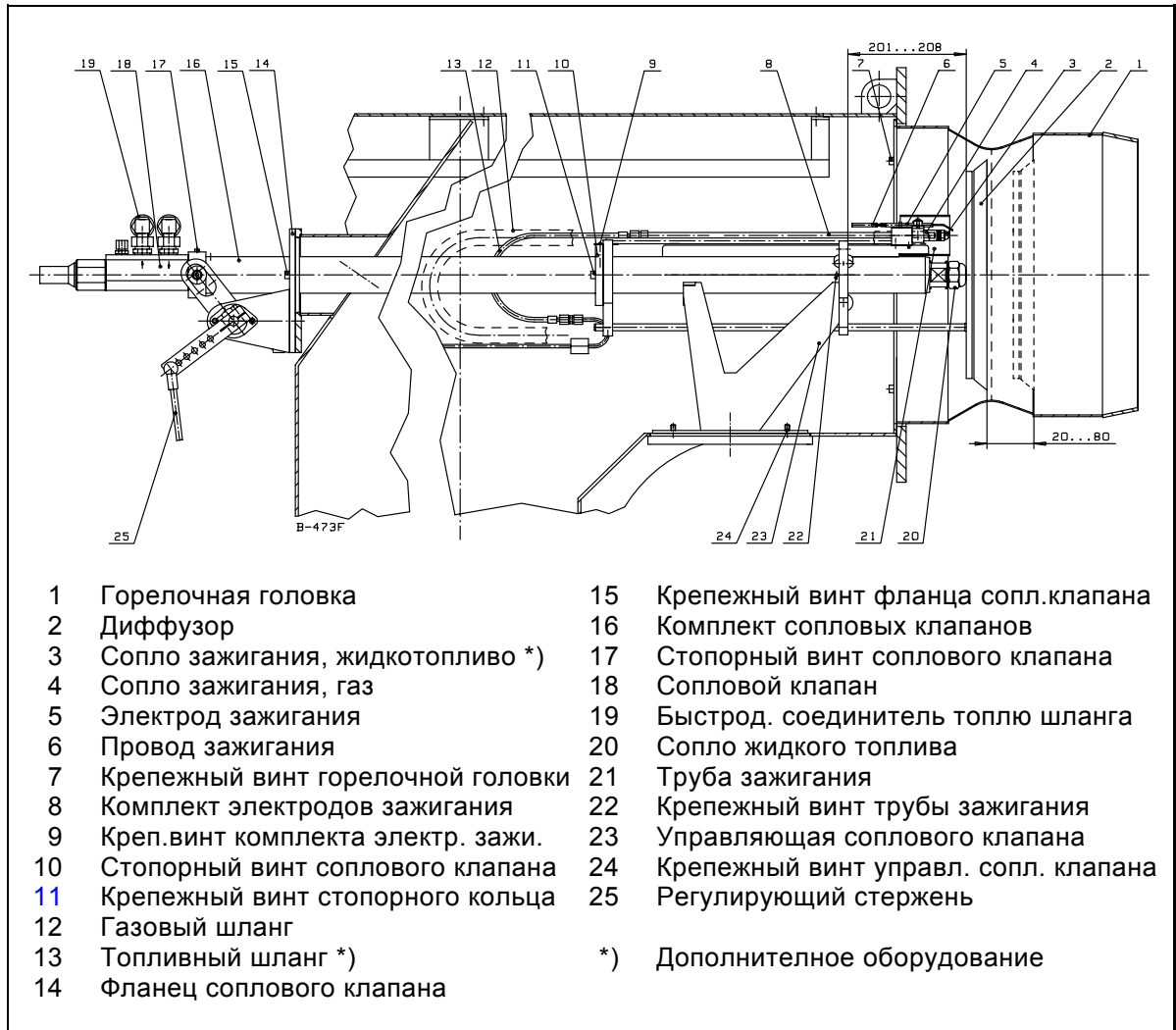
Демонтаж

Люк техобслуживанию открывают и отсоединяют защитную коробку, находящуюся за горелкой. Быстродействующие соединители топливных шлангов и штекеры проводов подогревательных патронов открывают. Ослабляют шланг запального газа, шланг запального жидкотоплива и регулирующий стержень соплового клапана. Отсоединяйте крепежный винт комплекта электродов зажигания и вынимайте комплект электродов зажигания из трубы зажигания. Отсоединяйте провода зажигания. Отсоединяйте крепежные винты стопорного кольца и фланца соплового клапана. Вынимайте задним путем комплект сопловых клапанов из горелки настолько далеко, что труба зажигания будет видна. Отсоединяйте крепежные винты трубой зажигания и вынимайте трубу. Вынимайте задним путем комплект сопловых клапанов из горелки и одновременно поддерживая сопловой клапан через люк техобслуживания. Отсоединяйте крепежные винты крепежные винты управляющей соплового клапана, и поднимайте управляющую соплового клапана вместе с диффузором из люка техобслуживания. Ослаблением винтов горелочной головки и вынимайте горелочную головку через люк техобслуживания.

Сборка

Устанавливайте горелочную головку на месте и затягивайте крепежные винты. Устанавливайте управляющую соплового клапана с диффузором вовнутрь горелки и крепят винтами. Блок сопловых клапанов вставят вовнутрь горелки задним путем настолько далеко, что труба зажигания на месте и зафиксируйте крепежные винты. Блок сопловых клапанов вставят вовнутрь задним путем поддерживая через люк техобслуживания настолько далеко, что стопорное кольцо опирается о крепитель диффузора и фланец соплового клапана опирается о фланец горелки. Зафиксируйте крепежные винты фланца соплового клапана и стопорного кольца. Зафиксируйте провода зажигания в комплект электродов зажигания. Комплект электродов зажигания вставят вовнутрь газового сопла и зафиксируйте крепежные винты. Зафиксируйте регулирующий стержень соплового клапана, шланг запального жидкотоплива, шланг запального газа, быстродействующие соединители топливных шлангов и штекеры проводов подогревательных патронов. Люк техобслуживанию закрывают. Проверяйте уплотнения. Устанавливайте защитную коробку горелки на месте.

Чертеж № В-473 F

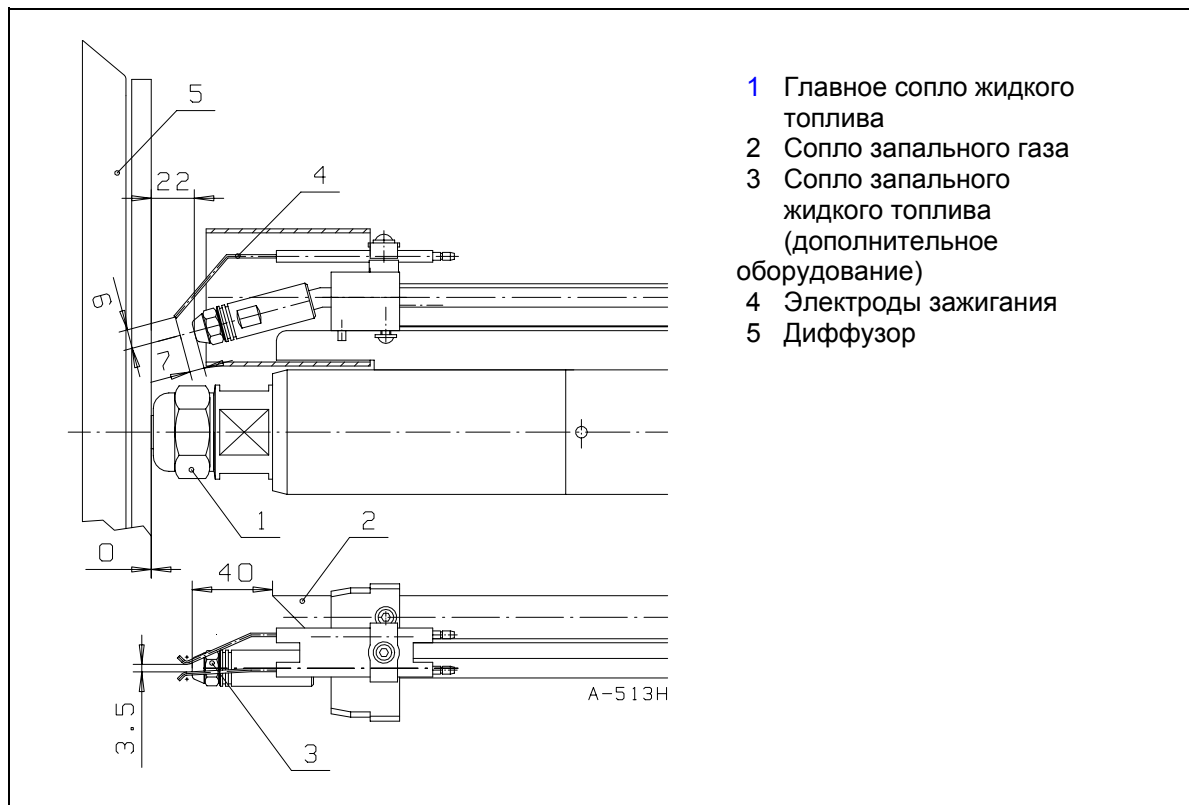


7.5. Регулировка электродов зажигания и сопла зажигания

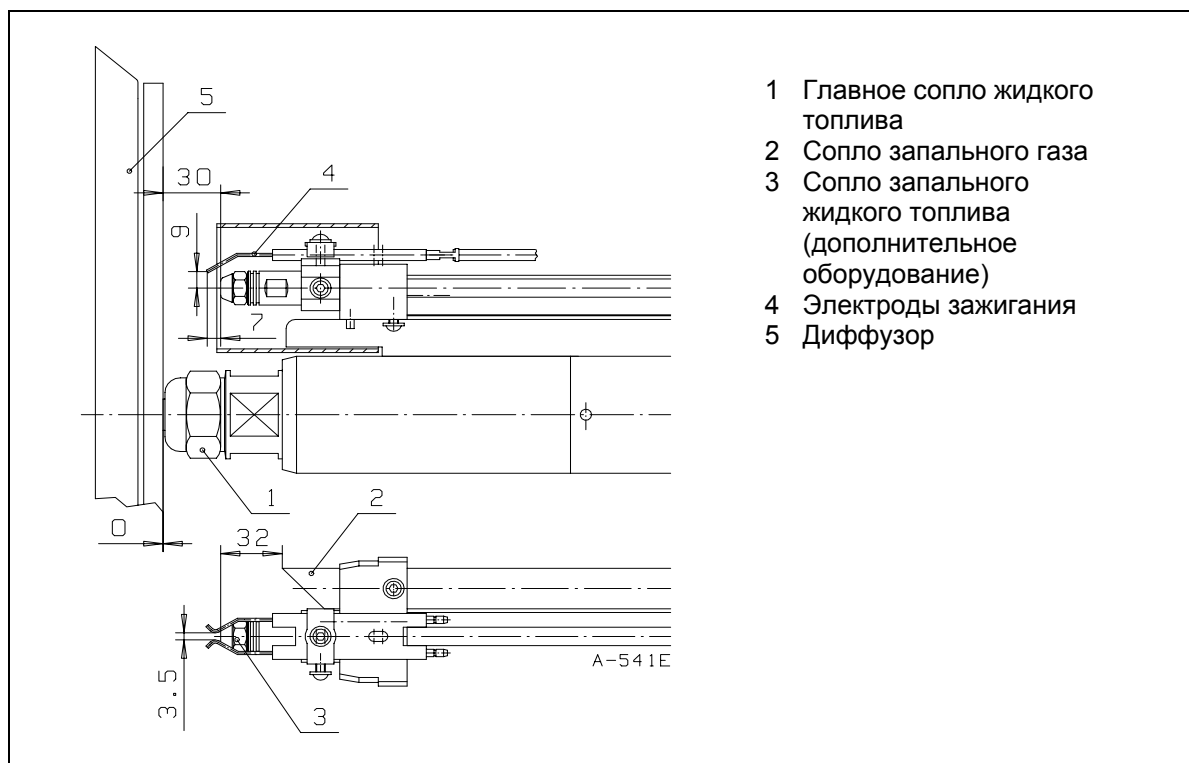
Проверьте расстояние электродов зажигания от главного сопла жидкого топлива, и зазор между электродами, и, при надобности, подрегулируйте их в соответствии с рисунком.

Проверьте расстояние сопла запального газа от сопла главного сопла жидкого топлива, и, при надобности, подрегулируйте их в соответствии с рисунком.

RP-800 ME



RP-1000 ME...-2000 ME



7.6. Таблица сопел

Сопло Vergonzo CBM

Вязкость топлива 12 мм²/с (сСт)

Сопло Vergonzo CBM	Номер сопла	Максимальный расход топлива кг/ч при давлении топливного насоса 25 бар (2,5 МПа) с закрытым возвратным течением	Минимальный расход топлива кг/ч при давлении топливного насоса 25 бар (2,5 МПа) с возвратным течением 3 бар (0,3 МПа)
B5 AA	450	450	90
	500	500	100
	600	600	120
	700	700	140
	800	800	160
	900	900	180
C5 1:5 AA	850	850	170
	950	950	190
	1050	1050	210
	1150	1150	230
	1250	1250	250
C3 1:3 AA	1400	1400	280
	1600	1600	530
	1800	1800	600
AA	2000	2000	670

Если применяется другое давление топливного насоса (P2), чем указанное в таблице (P1), расход топлива через сопло определяется следующим образом

$$\text{по таблице} \times \sqrt{\frac{P2}{P1}} \quad P1 = \text{Vergonzo 25 бар}$$

по таблице $\times \sqrt{\frac{P2}{P1}}$ 850, давление топл. насоса 30 бар (3 МПа) \Rightarrow расход топлива составляет

$$850 \text{ кг/ч} \times \sqrt{\frac{30 \text{ бар}}{25 \text{ бар}}} = 931 \text{ кг/ч}$$

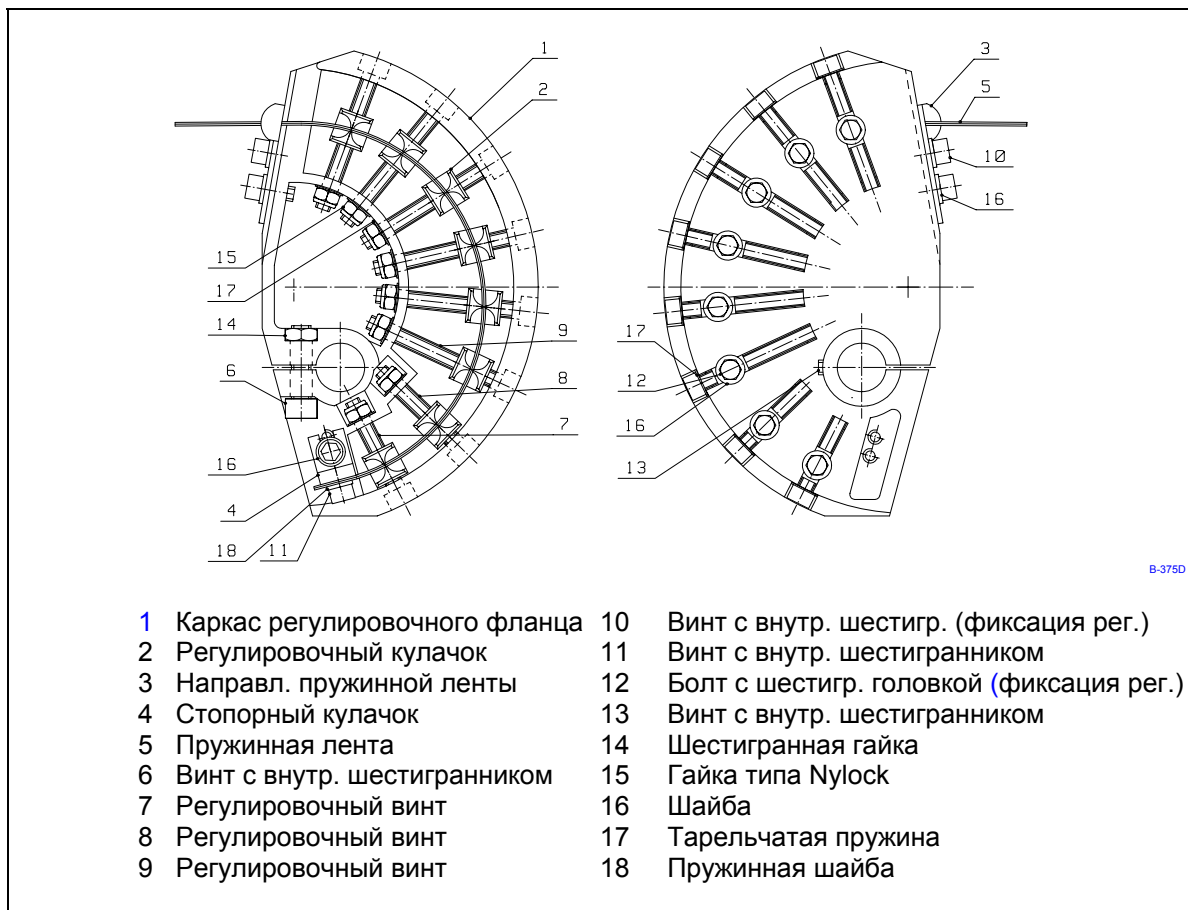
Вним! Когда вязкость топлива растет, также расход через сопло растет (ок. 5 - 15 %).

Если горелка оснащена зажигание легком жидком топливом, угол распыления 60° или 80°.

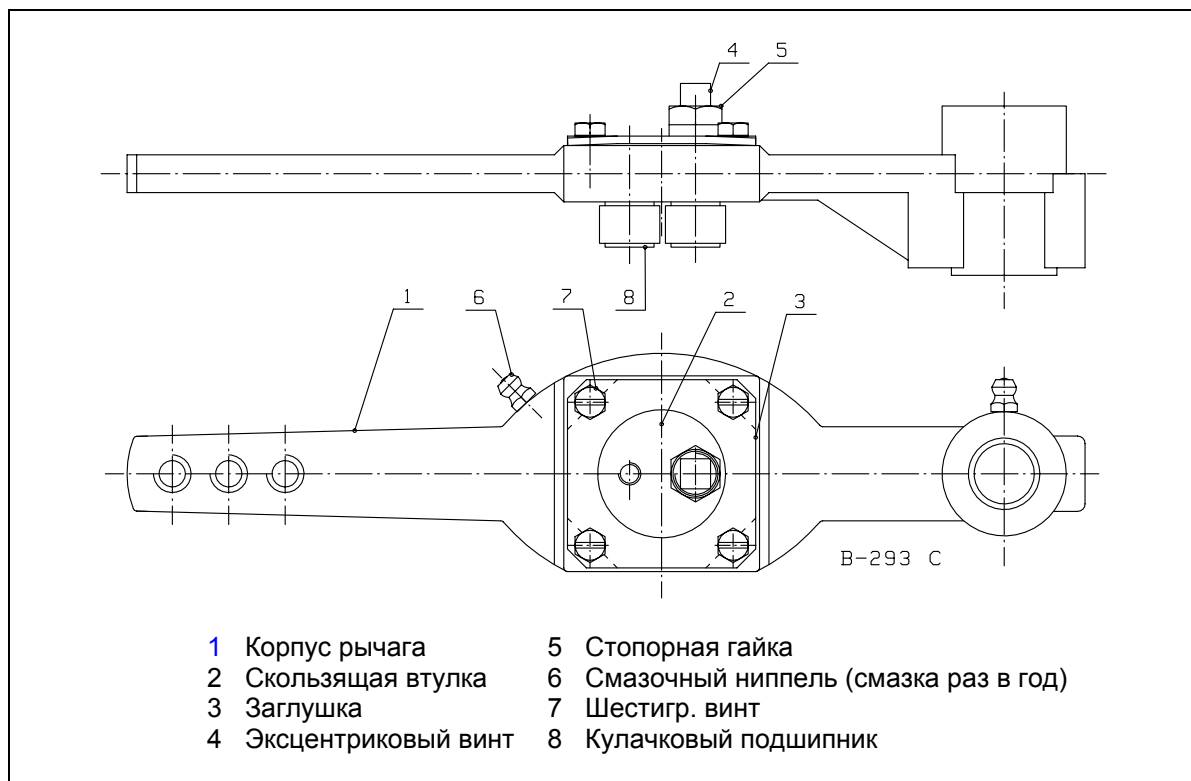
Размер сопла напр. 4 АМгал/ч.

7.7. Регулировка воздуха горения, регулировочный фланец

Открытие воздушных заслонок управляется профилем пружинной ленты регулировочного фланца. Форму ленты регулируют с помощью кулачков и регулировочных винтов. Движение пружинной ленты передается воздушным заслонкам с помощью рычага. Подача воздуха относительно расходу топлива регулируется с помощью регулировочного фланца. Необходимо анализом уходящих дымовых газов проверить результат сжигания отдельно у каждого кулачка между положениями розжига и полной мощности. Для регулировки необходимо ослабить стопорные винты, и после регулировки затянуть их.



7.8. Регулировочный рычаг воздуха

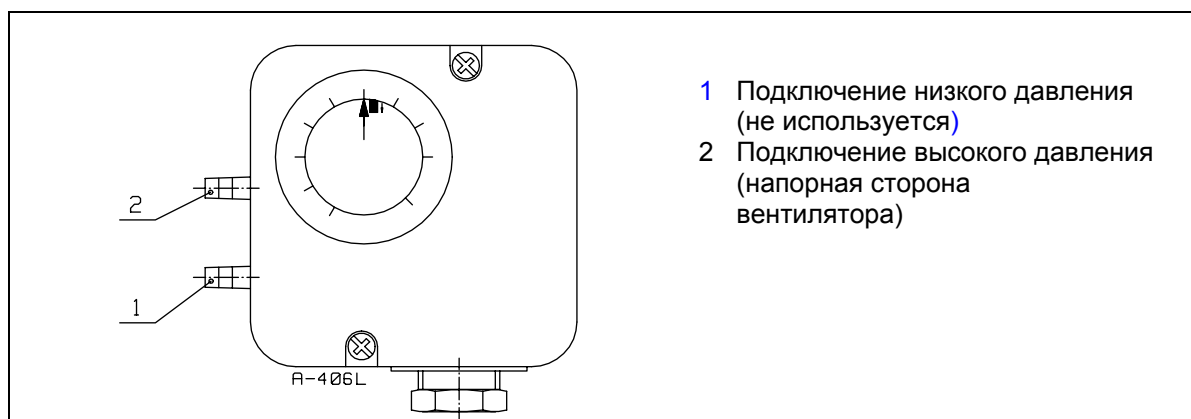


7.9. Реле давления воздуха



ОСТОРОЖНО!

Зажимы дифференциального реле находятся под напряжением. Регулирование реле допускается только квалифицированным ремонтником-специалистом.



Реле давления воздуха контролирует давление воздуха в горелке. Если давление не превышает установленного в реле значения, горелка останавливается. Реле настроено на заводе-изготовителе. Если необходимо будет заменить реле давления новым, регулировка данного реле производится следующим образом: давление вентилятора измеряется при полной мощности. Реле давления отрегулируют на прибл. 50 % ниже результата замера.

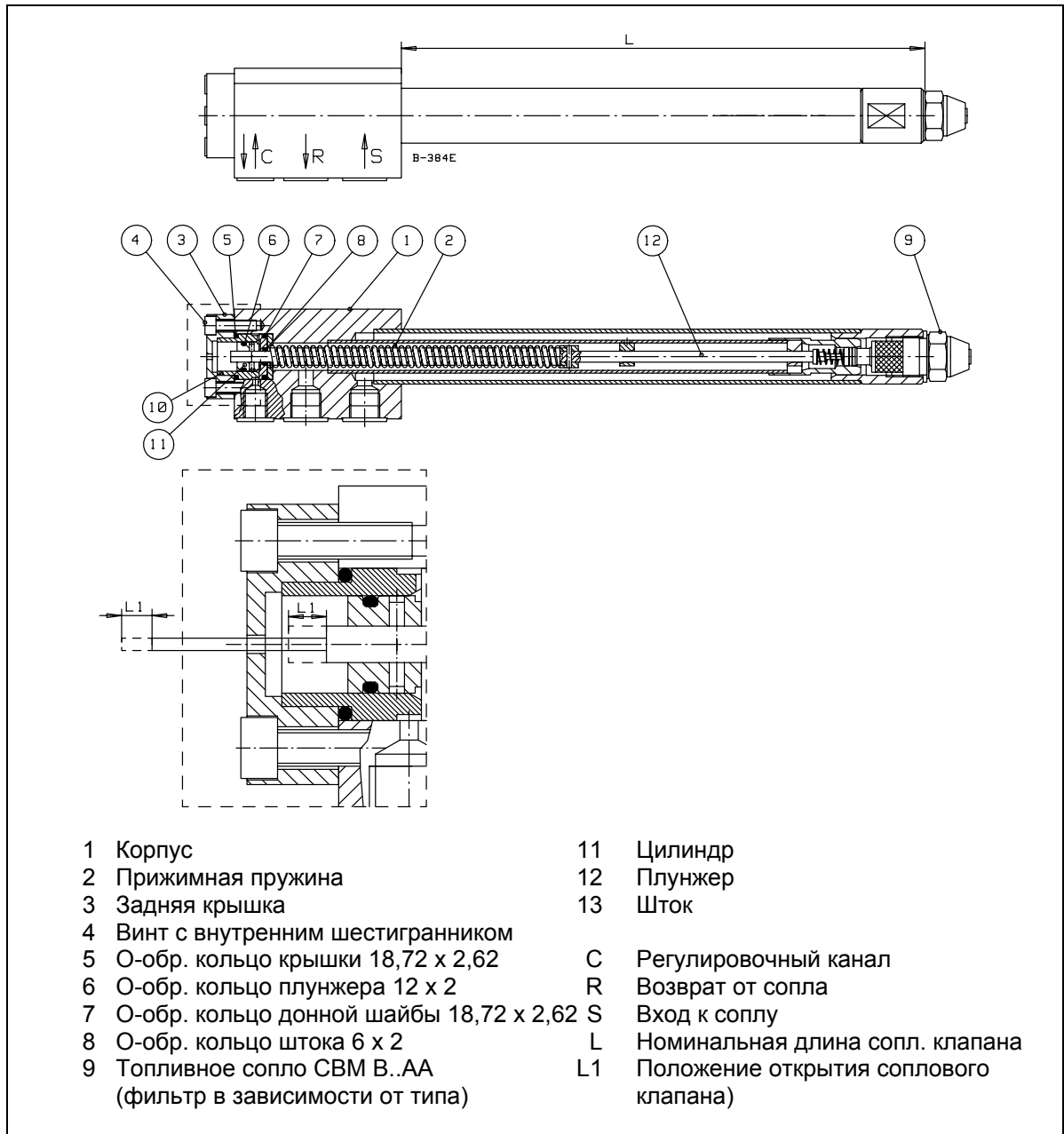
Заводская настройка: 20 мбар

8. Сопловой клапан

8.1. RPL-1 (RP-800 ME)

Принцип работы

Сопловой клапан открывается воздействием магнитных клапанов и давления топлива. Усилие давления топлива к плунжеру соплового клапана должно быть выше, чем усилие пружины. Сопловой клапан закрывается усилием пружины, когда воздействие давления топлива прекращается. Игольчатый клапан сопла закрывается.



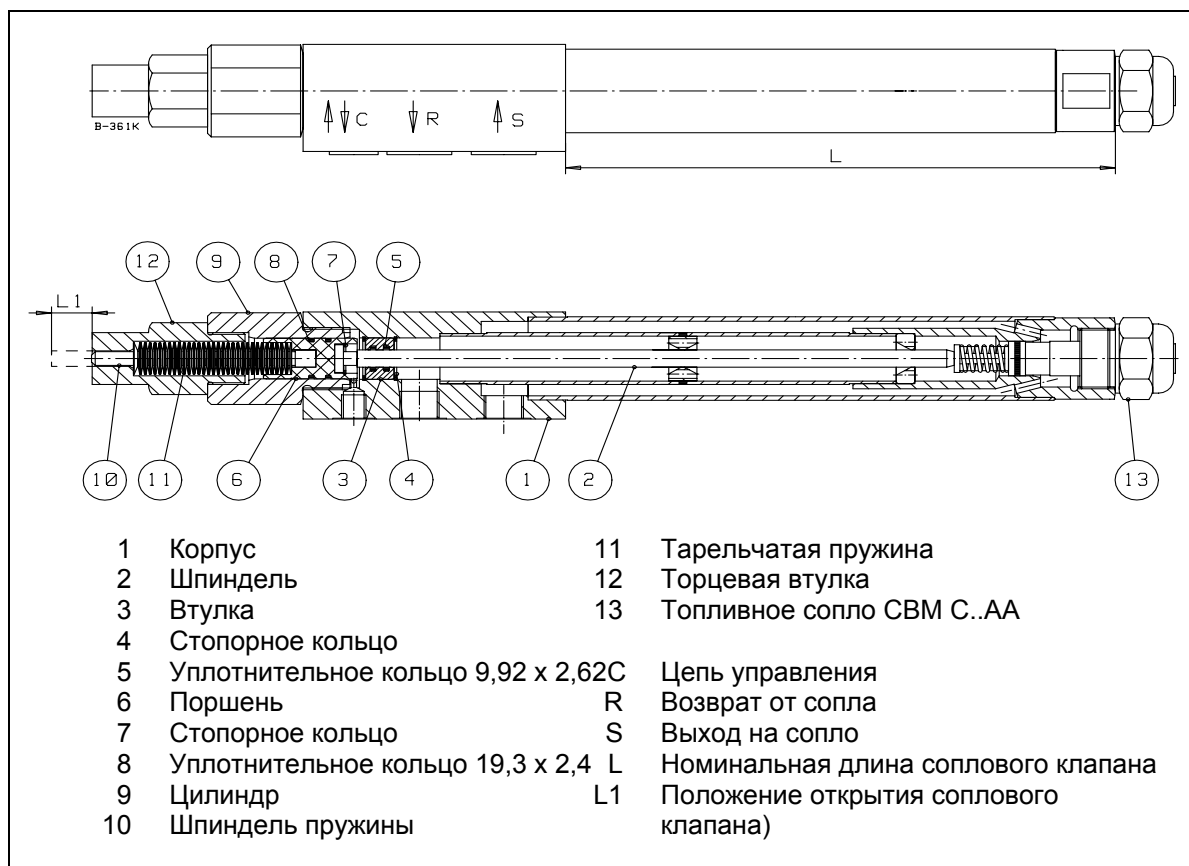
Прочистка сопла

При необходимости, сопло может быть промыто очистительным средством. Если характеристики сопла ухудшены и прочистка не помогает, необходимо заменить сопло. Новое сопло должно по своему типу соответствовать оригинальному.

8.2. RPL-2 (RP-1000 ME...-2000 ME)

Принцип работы

Открытие соплового клапана регулируется магнитными клапанами и давлением топлива. Воздействие давления топлива больше, чем воздействие усилия пружины на сопловой клапан. Сопловой клапан закрывается под действием пружины, когда влияние давления топлива на поршень соплового клапана прекращается. Игольчатый клапан сопла закрывается.



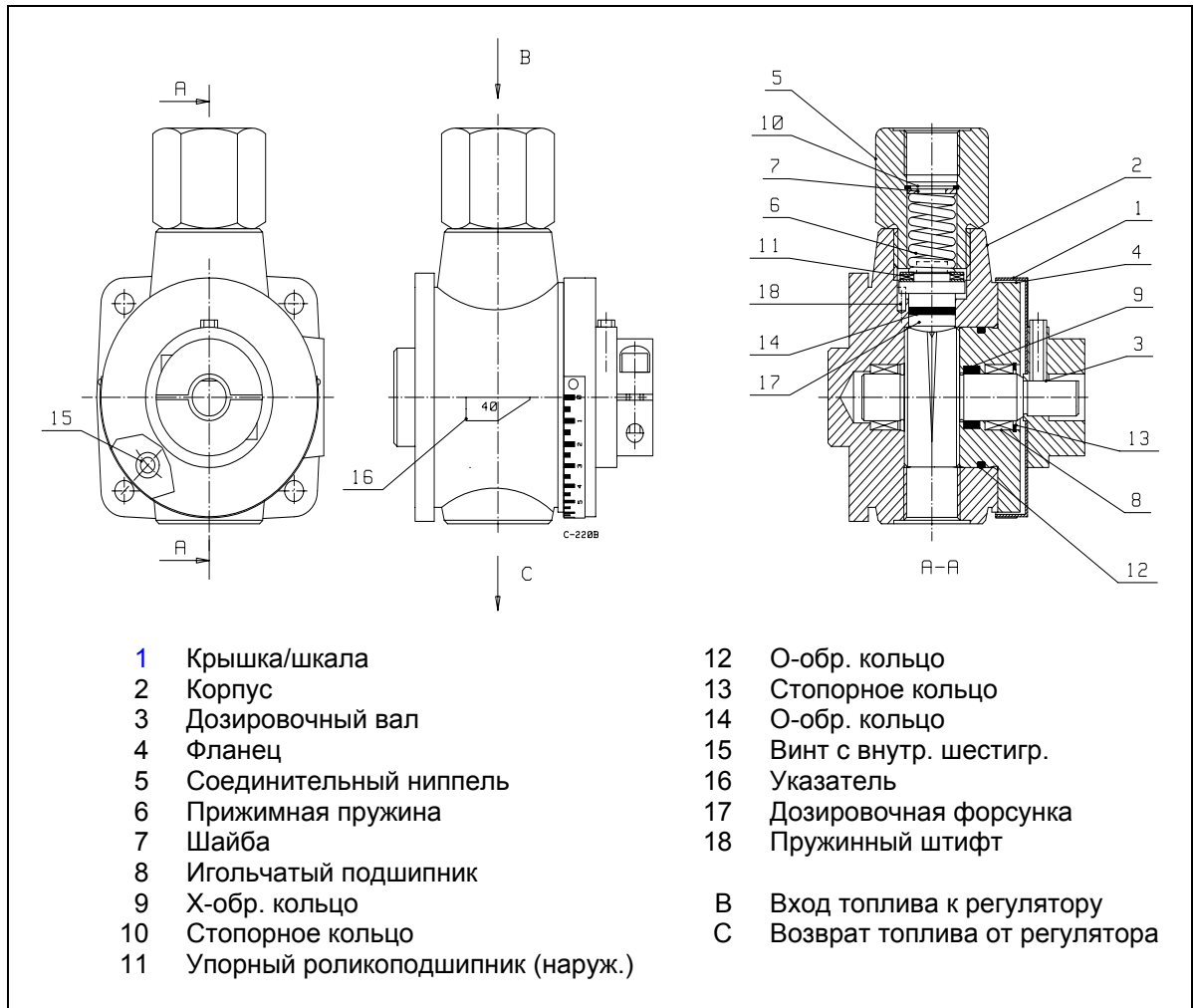
Очистка сопла

При необходимости сопло можно промыть моющим средством. Если качество сопла ухудшилось и очистка не помогает, сопло необходимо заменить. Новое сопло заменит на аналогично.



ПРЕДУПРЕЖДЕНИЕ! Отключение торцевой втулки производится с учетом того, что блок тарельчатых пружин не должен ломаться.

9. Регулятор подачи топлива



Когда указатель показывает точку 1 на шкале, дозировочный вал находится в открытом положении. При этом обратное течение самое большое, а обратное давление минимальное.

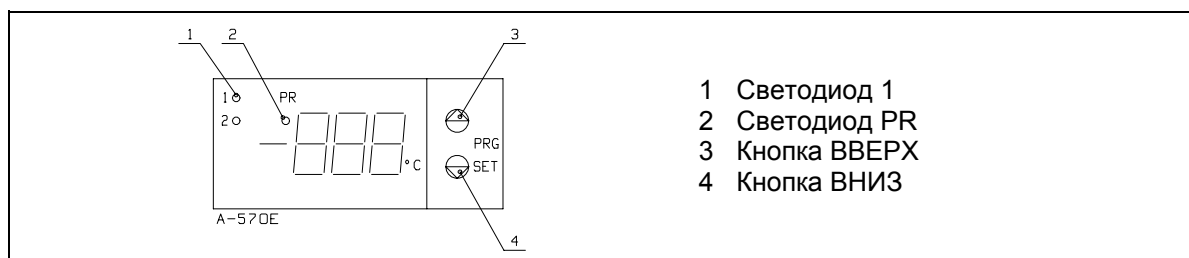
Когда указатель показывает точку 13 на шкале, дозировочный вал находится в закрытом положении. При этом обратное течение минимальное, а обратное давление максимальное.

Вним! Обратное давление показывается манометром на регуляторе подачи.
 Размер паза дозировочного вала отмечен на торце вала и на указателе.
 Дозировочная форсунка не является сменной.

10. Настройка пускового термостата

Электронный термостат

Пусковой термостат не допускает продолжения пусковой программы программного реле и пуска горелки, если температура возвратного топлива слишком низка. Уставочное значение термостата должно быть на 20 °С ниже, чем температура распыления.



- 1 Светодиод 1
- 2 Светодиод PR
- 3 Кнопка ВВЕРХ
- 4 Кнопка ВНИЗ

Функции:

- При программировании, увеличивает число на дисплее
- При нажатии 5 с, показывается уставочное значение температуры.
При программировании, уменьшает число на дисплее.
- +● При одновременном нажатии 10 с, показывается программное меню параметров.
При программировании, одновременным нажатием показывается значение данного параметра, и после этого запись нового значения одновременным нажатием кнопок.
- или ● При нажатии вверх или вниз, вызывается новый параметр меню на дисплей.

Для выхода из меню программирования надо одновременно нажать кнопки ●+● у EP, или ждать 30 сек.

Светодиоды:

- PR горит: Режим программирования параметров
- PR мигает: Режим программирования уставочного значения
- 1 горит: Реле сработало
- 1 мигает: Реле должно было сработать по температуре, но не сработало из-за режима программирования

Сообщения функций

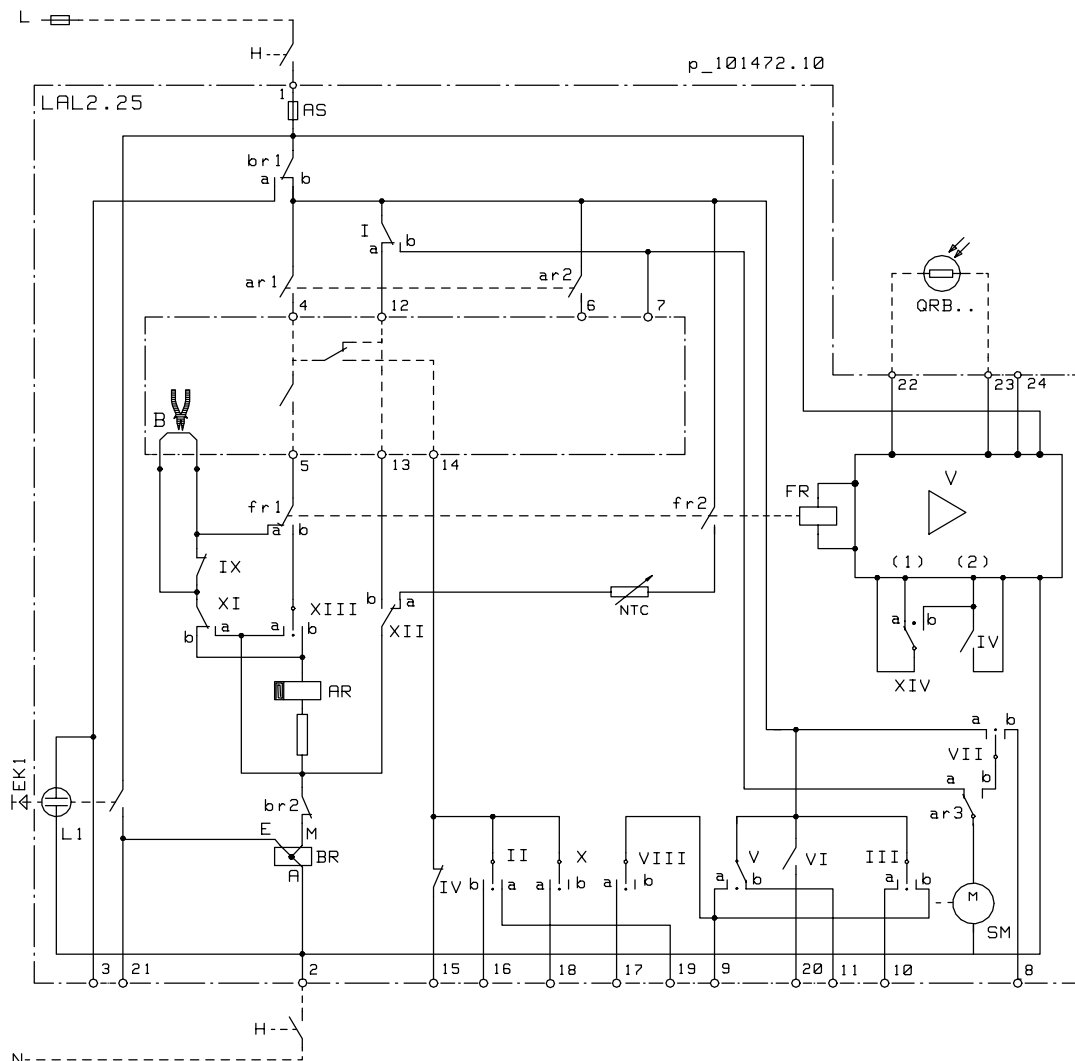
ПОКАЗ	СОСТОЯНИЕ	ОПИСАНИЕ
AH	Мигает с температурой	Температура выше максимального предела, заданного для C2, или между значениями 150 °С и 159 °С.
AL	Мигает с температурой	Температура ниже минимального предела, заданного для C3, или между значениями -55 °С и -50 °С.
E1	Не мигает	Разрыв цепи датчика между температурами 160 °С и -55 °С.
EE	Не мигает	Помеха памяти.

Параметры, tehdasasetukset

	Топливо 100 мм ² /с	Топливо 180 мм ² /с	Топливо 380 мм ² /с	Топливо 650 мм ² /с
Параметр	80	95	105	120
C0	0	0	0	0
C1	1	1	1	1
C2	150	150	150	150
C3	80	80	80	80
C4	0	0	0	0
C5	0	0	0	0
C6	2	2	2	2
C7	0	0	0	0
C8	1	1	1	1
P0	0	0	0	0
P1	0	0	0	0
P3	0	0	0	0

11. Программное реле LAL2.25

11.1. Внутренняя схема

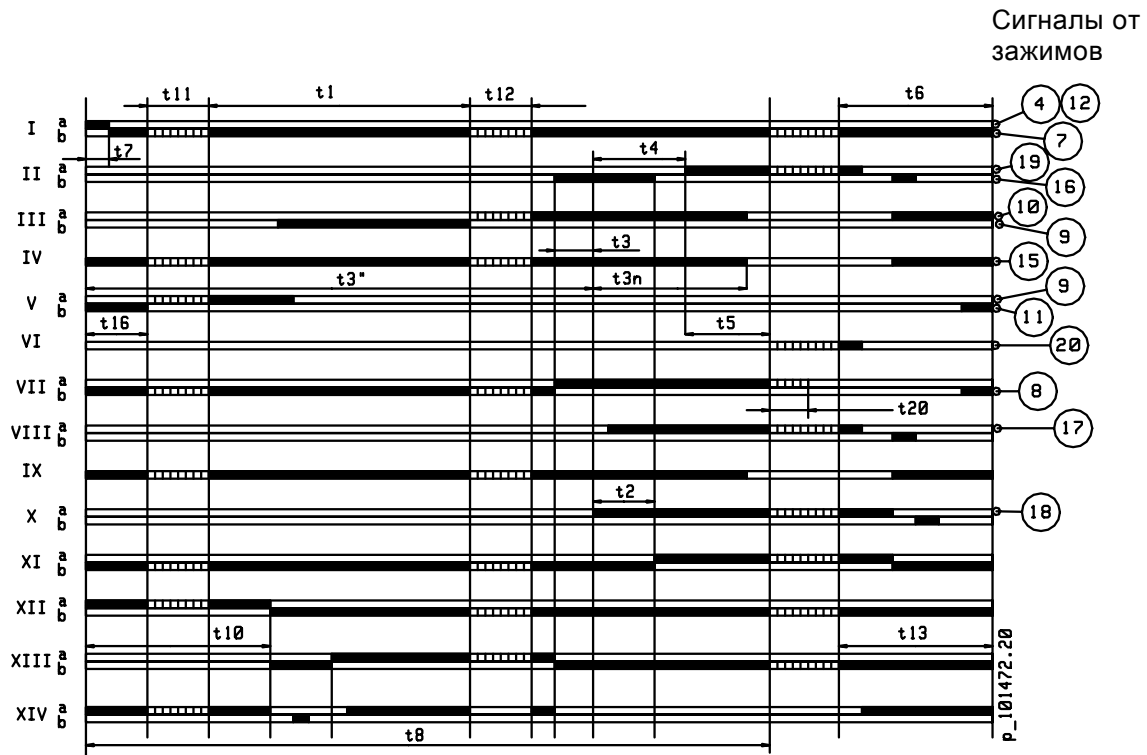


Обозначения схемы

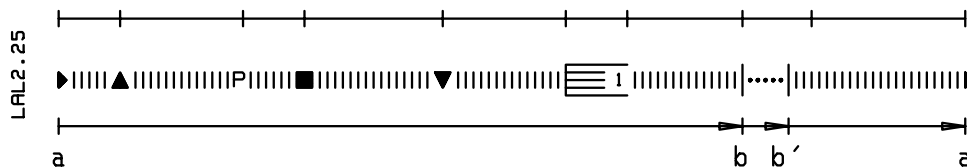
AR	Главное реле (реле нагрузки) с контактами «аг»
AS	Предохранитель программного реле
B	Перемычка (в штекере программного реле) *)
BR	Реле выключения с контактами «br»
EK	Кнопка квитирования выключения
FR	Реле пламени с контактами «fr»
H	Главный выключатель
L	Сигнальная лампа отключения
NTC	Резистор NTC
QRB...	Детектор пламени (фоторезистор)
SM	Двигатель программного переключателя
V	Усилитель сигнала пламени

*) Перемычка «B» убрана на заводе-изготовителе. Таким путем позволяет автоматический повторный пуск в случае погашения пламени во время работы горелки.

11.2. Программа управления программного переключателя



Точки указания выключения



- a - b программа пуска
 b - b' холостые шаги (работа)
 b(b') - a программа последующей продувки (возврат прогр. реле)

Выдержки программного переключателя (сек)

t1	Время предварительной продувки с открытыми воздушными заслонками	22,5
t2	Защитное время	5
t3	Короткий розжиг (трансформатор подключен к зажиму 16)	2,5
t3"	Длинный розжиг (трансформатор подключен к зажиму 15)	с момента пуска
t3n	Последующий розжиг (трансформатор подключен к зажиму 15)	15
t4	Время с начала t2 до освобождения клапана от зажима 19	7,5
t5	Время с конца t4 до освобождения регулятора нагрузки от зажима 20	7,5
t6	Время последующей продувки	15
t7	Время с команда пуска до освобождения напряжения от зажима 7	2,5
t8	Продолжительность пусковой программы (без времен t11 и t12)	47,5
t11	Время перехода возд. заслонок до полож. «открыто»	по требов.
t12	Время перехода возд. заслонок до полож. «розжиг»	по требов.
t13	Допустимое время последующего сгорания	15
t16	Время от пуска до команды «открыть» воздушных заслонок	5
t20	Время до самоостановления программного переключателя (холост. шаги)	35

Выдержки программного переключателя горелки действительны при частоте 50 Гц.
Если частота 60 Гц, времена сокращаются прилбл. на 20 %.

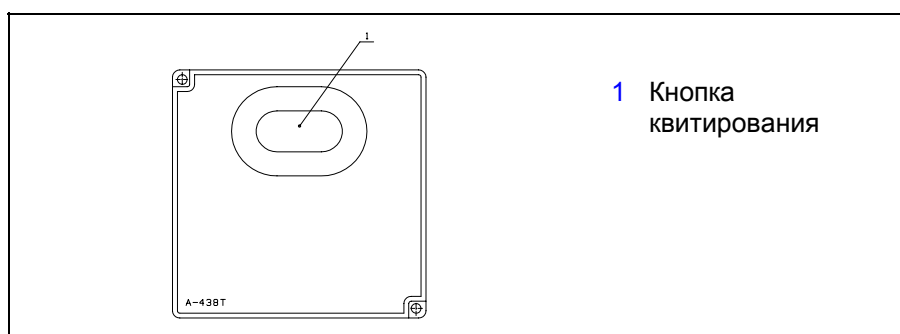
11.3. Индикация помех и программы управления

При помехах и неисправностях программный переключатель и указатель выключения останавливаются. Символ, совпадающий с указателем, сообщает тип помехи.

- ◀ **Нет пуска**, потому что сигнал ЗАКРЫТО не поступил до зажима 8 от сервомотора воздушных заслонок или потому что контакт между зажимами 12 и 4 или 4 и 5 не замкнут. **Отключение** вызывается во время выполнения или после окончания программы из-за постороннего света (напр. пламя не погасло, топливные клапаны протекают, контур детектора пламени дефектный или т.п.)
- ▲ **Прекращение программы пуска**, потому что сигнал ОТКРЫТО не поступил до зажима 8 от сервомотора воздушных заслонок. Зажимы 6, 7 и 15 остаются под напряжением, пока дефект не исправлен!
- Р **Отключение**, потому что не получена индикация давления воздуха в начале проверки давления воздуха. **После этого каждая помеха давления воздуха вызывает отключение программы управления!**
- **Отключение** по причине помехи в контуре контроля наличия пламени.
- ▼ **Прекращение программы пуска** потому что сигнал о достижении положения низкого пламени не поступил до зажима 8 от сервомотора воздушных заслонок. Зажимы 6, 7 и 15 остаются под напряжением, пока дефект не исправлен!
- 1 **Отключение** по причине не получения сигнала наличия пламени в течение защитного времени.
Любой сбой сигнала пламени после окончания первого защитного времени вызывает отключение программного реле.
- | **Отключение** по причине потери сигнала наличия пламени во время работы горелки. (Если перемычка «В» убрана от штекера программного реле, вызывается автоматический повторный пуск.).

Цикл управления горелки может быть повторно включен непосредственно после выключения программного реле. После возврата (а также после устранения дефекта, вызвавшего подконтрольную остановку, и после каждого обрыва электропитания) программный переключатель возвращается до начального положения, при чем только зажимы 7, 9, 10 и 11 находятся под напряжением согласно программе управления. Только после этого программное реле начинает новый цикл пуска горелки.

Вним! Не нажимайте кнопку квитирования помехи более 10 сек.

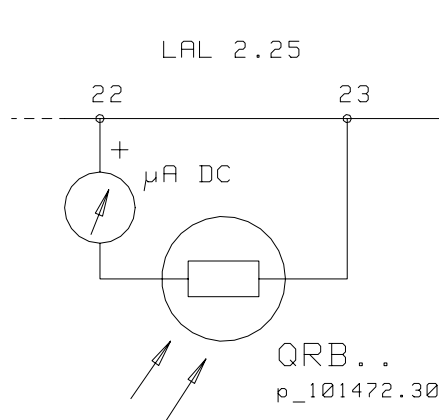


ПРЕДУПРЕЖДЕНИЕ!

- Программное реле является защитным устройством. Поэтому нельзя открыть его или внести в него какие-нибудь подстройки или изменения.
- Программное реле должно быть отсоединено от сетевого напряжения до проведения каких-нибудь работ с ним.
- Все защитные функции должны быть проверены при пуске устройства и каждый раз после замены предохранителя.
- Вода или конденсат не должен попадать на программное реле во время работы или при проведении техобслуживания.

11.4. Характеристики и подключение детектора пламени QRB...

Требуемый минимальный ток детектора при напряжении 230 В пер.т.	8 μ A
Максимальный возможный ток детектора	35 μ A
Полюс + детектора подключается под зажим	22
Длина провода датчика	
- в одном кабеле с проводами управления	не допускается
- отдельный кабель в лотке	20 м
- экранированный кабель (изолированное экр.)	200 м
экран подключается под зажим	23



11.5. Технические данные программного реле

Номинальное напряжение	230 В пер.т. -15/+10 %
Частота	50 - 60 Гц \pm 6 %
Потребляемая мощность	3,5 ВА
Предохранитель, встроенный	T6,3H250V, IEC 127
Внешний сетевой предохранитель	макс. 10 А
Электромагнитная совместимость ЭМС	89/336
Допуст. входной ток на зажиме 1	5 А постоянный, пик до 20 А
Допуст. нагрузка на зажимах управл.	4 А постоянный, пик до 20 А; всего макс. 5 А
Ток переключения	
- между зажимами 4-5 и 4-12	1 А
- между зажимами 4 - 14	5 А, пиковое до 20 А
Класс защиты	IP40
Допустимая температура окружающей среды	
- работа	-20...+60 °C

12. Техобслуживание



ОСТОРОЖНО! Перед обслуживанием горелки выключите напряжение и закройте ручные топливные клапаны. При проверке горелки достаточно выключить ток.

Техобслуживание горелки

Для обеспечения надежной работы, очистите электроды зажигания и проверьте их положение.

Проверьте положение и чистоту детектора пламени.

При необходимости прочистите фильтры (не реже, чем раз в год).

Замените сопло жидкого топлива, если оно изношено или повреждено.

Удалите пыль и влагу и держите горелку в чистом состоянии.

Проверяйте качество сжигания при помощи анализа дымовых газов периодически (напр. каждый раз после заполнения топливного бака или не реже, чем раз в год).

Рекомендуется выполнение профилактического сервиса горелки уполномоченным специалистом раз в год.

Надзор за отопительной установкой

Котельное помещение должно быть чистой и его дверь закрыта.

Убедитесь в том, что в отопительной сети всегда достаточно воды (давления).

Котел и дымовая труба должны быть регулярно прочищены (не реже, чем раз в год).

Регулярно проверяйте, что задвижка регулировки тяги (если имеется) в котле правильно настроена.

Защитите горелку от брызг воды.

Следите за тем, что топливный бак будет очищен при надобности, но не реже чем через каждые 4 – 5 лет.

Убедитесь в том, что забор свежего воздуха в котельную открыт.

Убедитесь в том, что предохранительные устройства котельной и горелки проверяются по указаниям наблюдательных органов.

Следите за тем, что котел с оборудованием всегда в рабочем состоянии.

13. Неисправности и их устранение

В случае помехи или неисправности необходимо проверить следующие основные предпосылки работы:

1. Наличие напряжения питания и управления в горелке
2. Правильность уставок регулировочных и управляющих устройств.
4. Состояние нормальной работы предохранительных и защитных устройств.
4. Подачу топлива к горелке, открытие топливных клапанов, количество топлива в баке.
5. В системе отопления достаточно воды.

Если помеха не вызвана по выше указанным причинам, необходимо проверить функции разных узлов горелки. Если программное реле заблокировано (сигнальный свет горит), необходимо квитировать блокировку нажатием кнопки. Горелка повторно запускается после возвращения программного переключателя программного реле до исходного положения и когда другие предпосылки работы выполнены (см. «Автоматика горелки, Описание работы»). Следите за работой горелки. Символ, у которого программный переключатель программного реле останавливается, указывает возможную причину помехи (см. «Индикация помех и программы управления»). Пользуйтесь измерительными приборами при поиске неисправностей.

НЕИСПРАВНОСТЬ	ВОЗМОЖНАЯ ПРИЧИНА	УСТРАНЕНИЕ
1. Помеха при пуске		
Контур работы замкнут, горелка или пусковой цикл программного реле не запускаются. Указатель программного реле останавливается у символа ◀.	Требуемый сигнал пуска не переходит с зажима 12 прогр. реле до зажима 4: - обрыв цепи управления - дефектное реле давления воздуха - дефектное прогр. реле	Выясните причину Замените Замените
	Требуемый сигнал пуска не поступает от сервомотора (концевой выключатель II) до зажима 8 прогр. реле (прогр. переключатель): - обрыв цепи управления - дефектный сервомотор - дефектное прогр. реле - возд. заслонки заедались	Выясните причину Замените Замените Проверьте и исправьте
	Пусковой термостат не включен - температура топлива низка - неправ. настройка термост. дефектный термостат	Выясните причину Исправьте Замените
Двигатель вентилятора запускается, программа останавливается во время цикла предварительной продувки (▲).	Сервомотор не достигнет положения полной мощности (I) воздушных заслонок: - дефектный сервомотор - дефектный концевой выключатель сервомотора - дефектное программное реле - воз. заслонки заедались	Замените Замените Замените Проверьте и исправьте

Двигатель вентилятора запускается, программа останавливается во время цикла предварительной продувки (▼).	Сервомотор не достигнет положения мощности зажигания воздушных заслонок: - дефектный сервомотор - дефектный концевой выключатель сервомотора - дефектное прогр. реле - воз. заслонки заедались	Замените Замените Замените Проверьте и исправьте
---	--	---

НЕИСПРАВНОСТЬ	ВОЗМОЖНАЯ ПРИЧИНА	УСТРАНЕНИЕ
2. Двигатель		
<p>Двигатель вентилятора не запускается. Будет отключение (символ P). Двигатель топливного насоса не запускается. Будет отключение (символ 1).</p>	Обрыв главной цепи	Выясните причину обрыва
	Автомат двигателя сработал	Проверьте настройку, квитируйте
	Дефектный контактор двигателя	Замените
	Дефектный двигатель	Замените
	Обрыв в цепи управления: - дефектное программное реле	Выясните причину обрыва Замените
3. Нет давления воздуха		
<p>Двигатель вентилятора запускается, но во время продувки или после него будет отключение.</p>	Неправильная настройка дифф. реле давления воздуха	Проверьте настройку, поправьте, если требуется
	Импульсные шланги или трубка дифф. реле воздуха загрязнены	Очистите шланги / трубку
	Дефектное реле воздуха	Замените
	Грязный вентилятор	Очистите
	Неправильное направление вращения двигателя	Исправьте порядок
4. Помеха зажигания		
<p>Двигатель вентилятора запускается, напряжение управления от программного реле к трансформатору зажигания включено, нет пуска, через короткое время будет отключение (символ 1).</p> <p>Двигатель вентилятора запускается, напряжение управления от прогр. реле к трансформатору зажигания не включено, нет пуска, через короткое время будет отключение (символ 1).</p>	Грязные или изношенные электроды зажигания, поврежденная изоляция	Очистите или замените
	Слишком большой зазор между электродами	Подрегулируйте согласно инструкциям
	Поврежденный кабель электродов	Замените
	Дефектный трансформатор зажигания	Замените
	Дефектное программное реле	Замените
	Обрыв цепи управления	Выясните причину

НЕИСПРАВНОСТЬ	ВОЗМОЖНАЯ ПРИЧИНА	УСТРАНЕНИЕ
5. Нет запального пламени		
Двигатель вентилятора запускается, зажигание нормально. Через короткое время будет отключение (символ 1).	Давление жидкого топлива низко: - давление топливного насоса низко - неправильное направление вращения двигателя топливного насоса	Подрегулируйте, исправьте или замените Исправьте порядок фаз
Запальное топливо не подается	Забитое или изношенное сопло Дефектный магнитный клапан Обрыв цепи управления	Замените Замените Выясните причину обрыва
Недостаток сжиженного газа	Запальный магнитный клапан сжиженного газа не открывается достаточно Дефектный магн. клапан или катушка или провод поврежден	Подрегулируйте клапан сжиженного газа Замените дефектную часть
6. Главный факел не образуется		
Двигатель вентилятора запускается, запальное пламя горит, через короткое время будет отключение (символ 1).	Магнитные клапаны не работают: - дефектный магн. клапан или катушка - провод поврежден - дефектное программное реле	Замените Замените Замените
Топливо не подается	Сопловой клапан не работает	Исправьте, очистите или замените
Давление топлива недостаточно	Насос или блок для повышения давления не работает Неправильное направление вращения двигателя насоса блока для повышения давления	Исправьте Исправьте порядок фаз
7. После образования факела будет обрыв		
Пламя зажигается. При переходе на полную мощность, будет выключение и повторный пуск.	Неправильная настройка горелки Грязные фильтры Забитое сопло	Исправьте Прочистите Замените
Пламя зажигается, но будет выключение и повторный пуск.	Температура топлива низка: - подогреватель не работает или его мощность нехватает - неправильная настройка нижнего предела температуры топлива	Исправьте или замените Проверьте и регулируйте температуру входящего топлива
8. Топливо стекает в топку		

Топливо стекает в топку преждевременно	Сопловой клапан имеет протечку	Прочистите, исправьте или замените
	Дефектные магнитные клапаны	Замените

НЕИСПРАВНОСТЬ	ВОЗМОЖНАЯ ПРИЧИНА	УСТРАНЕНИЕ
9. Сбой по причине детектора пламени (=отключение)		
Двигатель вентилятора запускается, пламя загорается, потом будет отключение.	Неправильное положение детектора пламени	Исправьте
	Грязный детектор пламени	Очистите
	Слабый цвет пламени	Проверьте настройку горелки
	Дефектный детектор пламени	Замените
Отключение во время продувки	Дефектное программное реле	Замените
	Дефектный детектор пламени	Замените
Отключение в стадии останова (символ ◀)	Дефектное программное реле	Замените
	Ложный сигнал пламени из-за постороннего цвета	Недопустите постороннего цвета
	Топливо и нагар внутри головки	Прочистите и подрегулируйте
	Дефектный или устаревший детектор пламени	Замените
	Ложный сигнал пламени из-за постороннего цвета	Недопустите постороннего цвета
	Дефектное программное реле	Замените
	Сопловой клапан и главный магнитный клапан, или сопловой клапан и обратный клапан не закрываются (пламя не гаснет)	Прочистите, исправьте или замените
10. Горелочная головка		
Диффузор прогорел		При необходимости замените диффузор
Топливо и нагар внутри головки	Неправильное расстояние сопла от диффузора	Подрегулируйте
	Регулировка воздуха сгорания или положение диффузора неправильны	Подрегулируйте
	Недостаточный приток воздуха в котельное помещение	Добавьте приток
	Неправильный размер или тип сопла	Замените
	Изношенное сопло	Замените

14. Сводный лист

Тип _____ котла

—

—

Тип _____ горелки

—

—

Заводск. № горелки

--	--	--	--	--	--	--	--	--	--	--	--

Дата _____ монтажа

—

Монтажник

—

—

Прочее

—

—

—

-

-

-
