

РУКОВОДСТВО ПО РЕГУЛИРОВАНИЮ И ТЕХНИЧЕСКОМУ ОБСЛУЖИВАНИЮ ГОРЕЛОК НА МАЗУТЕ

- RP-300 T
- RP-300 T-II

А/О ОЙЛОН
П.Я. 5
15801 ЛАХТИ
ФИНЛЯНДИЯ

☎ +358 3 85 761
Факс +358 3 857 6239
Телекс 16119 oilon fi

OILON OY
PL 5
15801 LAHTI
FINLAND

Содержание

1. Общее.....	1
2. Технические данные.....	3
3. Монтаж горелки.....	4
3.1. Крепление горелки.....	4
3.2. Поворот горелки.....	4
3.3. Электросоединения.....	4
4. Принцип действия горелки.....	5
5. Регулировка горелки.....	6
5.1. Регулировка мощности.....	6
5.1.1. Топливный насос.....	6
5.1.2. Давление топлива на входе в насос.....	7
5.1.3. Муфта топливного насоса.....	7
5.1.4. Выбор размера сопла.....	8
5.1.5. Настройка устройств управления.....	8
5.2. Регулировка воздуха сгорания.....	9
5.3. Регулирующий рычаг воздушных заслонок.....	10
5.4. Регулировка горелочной головки.....	11
5.5. Регулировка электродов зажигания.....	11
5.6. Дифференциальное реле давления воздуха.....	12
5.7. Предварительный подогреватель.....	13
5.8. Сопловой клапан.....	14
5.9. Фильтр топлива.....	15
6. Техобслуживание.....	16
7. Неисправности при действии горелки.....	17
8. Сводный лист.....	18

1. Общее

Горелки типа «RP-300 T и RP-300 T-II» представляют собой полностью автоматизированные горелки с модулирующим режимом для сжигания мазута или легкого топлива. Горелки действуют трехступенчатыми.

Горелки сконструированы для современных котлов с противодавлением. При конструировании уделено особое внимание на чистоту процесса горения при малом избытке воздуха.

В горелке можно сжигать жидкое топливо (мазут), максимальная вязкость которого $250 \text{ мм}^2/\text{с}$ (сСт) при температуре $+50 \text{ }^\circ\text{C}$ и в горелках с электрическим подогревом топливных трубок $650 \text{ мм}^2/\text{с}$ (сСт) при температуре $+50 \text{ }^\circ\text{C}$.

Жидкое топливо (мазут) подающее к горелке необходимо фильтровать до топливного насоса горелки. Величина фильтрации может быть макс. $300 \text{ }\mu\text{м}$.

Максимальная вязкость топлива (мазут) поступающего к горелке, может быть $70 \text{ мм}^2/\text{с}$ (сСт). Давление жидкого топлива, поступающего к горелке, определяется из раздела «Давление топлива на входе в насос».

Температура распыления топлива должна быть установлена так, чтобы вязкость поступающего к соплу топлива была макс. $16 \text{ мм}^2/\text{с}$ (сСт).

Топливо подогревается подогревателем горелки до его температуры распыления. Температурой топлива управляет электронный регулятор.

Горелки подходят временно также для сжигания легкого топлива, вязкость которого $4 - 12 \text{ мм}^2/\text{с}$ (сСт) при температуре $+20 \text{ }^\circ\text{C}$. При использовании легкого топлива подогреватель отключается. Давление распыления прикл. 2000 кПа (прикл. 20 бар).

Жидкое топливо (легкое топливо) подающее к горелке необходимо фильтровать до топливного насоса горелки. Величина фильтрации может быть макс. $150 \text{ }\mu\text{м}$.

Горелки оснащены тремя соплом. Каждое сопло управлено отдельно магнитными клапанами. Распыления жидкого топлива производится давлением развиваемое насосом горелки.

Мощность горелки регулируется котельными термостатами или прессостатами.

Соотношение воздух/топливо регулируется сервомотором в зависимости от мощности.

Программное реле следит за действием горелки и контролем за пламенем.

Температура окружающей среды при действии горелки должна быть $0...+40 \text{ }^\circ\text{C}$.

При первом запуске горелки необходимо обратить внимание на следующее:

- правильность выполнения подключений (направление вращения двигателей правильное);
- клапаны трубопровода открыты;
- в баке есть топливо;
- правильность установочных показателей регулирующего и управляющих устройств;
- горелка получает достаточный объем воздуха для горения;
- котел с оборудованием готов к эксплуатации;
- воздух удален из топливного насоса;
- давление и температура топлива достаточны.

Запрещается использование открытого огня при проверках горелки или котла. Запрещается хранение пожароопасных средств в котельном помещении. Правильный монтаж горелки и регулировка, а также регулярное техобслуживание гарантируют надежность действия горелки. Необходимо тщательно ознакомиться с руководством по уходу и соблюдать приведенные в нем инструкции по техобслуживанию, уходу и регулировке.

Возможные схемы КИП по конкретным проектам высылаются отдельно в качестве приложений вместе с инструкциями по эксплуатации и техобслуживанию.

2. Технические данные

Горелка	RP-300 T	RP-300 T-II
Мощность, кг/ч кВт	65 – 340 730 – 3800	80 – 380 900 – 4200
Двигатель вентилятора 3~, 400 В, 50 Гц Мощность, кВт Ток, А Число об., об/мин	5,5 11,0 2865	7,5 15,0 2870
Программное реле	LAL1.25	LAL1.25
Пульт управления – в горелке – отдельный	x x	x x
Топливный шланг – отсос – возврат	R 1" R ½"	R 1" R ½"
Топливный насос – двигатель 3~, 400 В, 50 Гц Мощность, кВт Ток, А Число об., об/мин	TA2 1,5 3,5 2860	TA2 1,5 3,5 2860
Подогреватель 3~, 400 В, 50 Гц Мощность, кВт	12	12

Номинальное напряжение пульта управления 230 В 50 Гц.

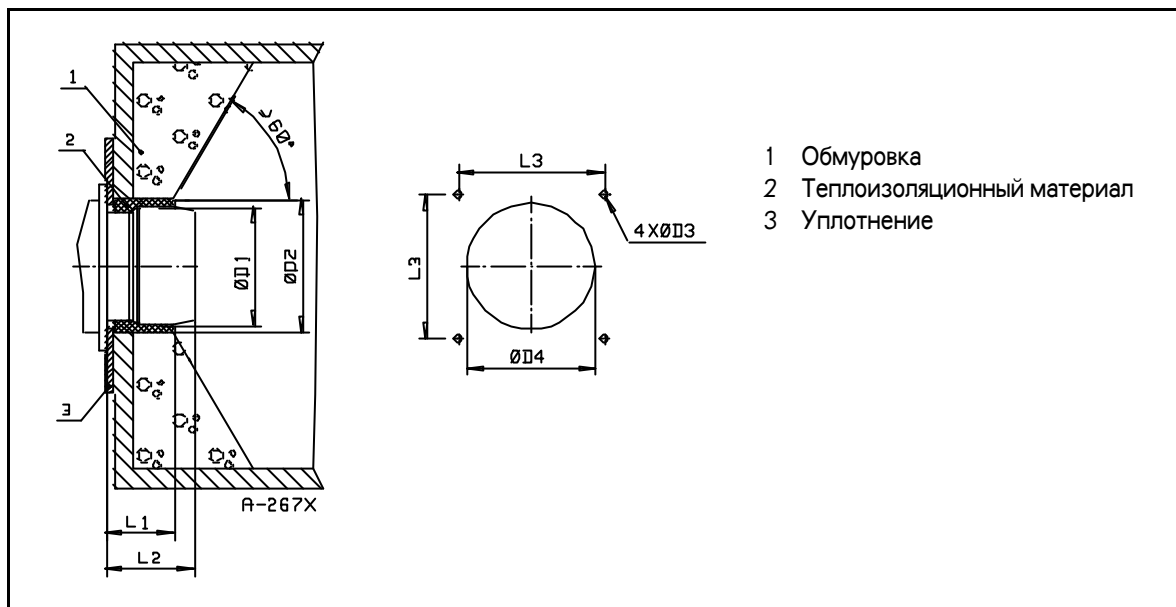
Легкое топлива 1 кг/ч \cong 11,86 кВт

Мазут 1 кг/ч \cong 11,22 кВт

3. Монтаж горелки

3.1. Крепление горелки

Переходный фланец для крепления горелки к котлу сделать согласно размеров, полученных из таблицы. Резьбы крепежных винтов предохраняются графитной смазкой до крепления.



Горелка	Размеры в мм						
	$\varnothing D1$	$\varnothing D2$	$\varnothing D3$	$\varnothing D4$	L1	L2	L3
RP-300 T	270	310	M20	300	165	185	365
RP-300 T	300	340	M20	320	180	200	365
RP-300 T-II	300	340	M20	320	180	200	365

3.2. Поворот горелки

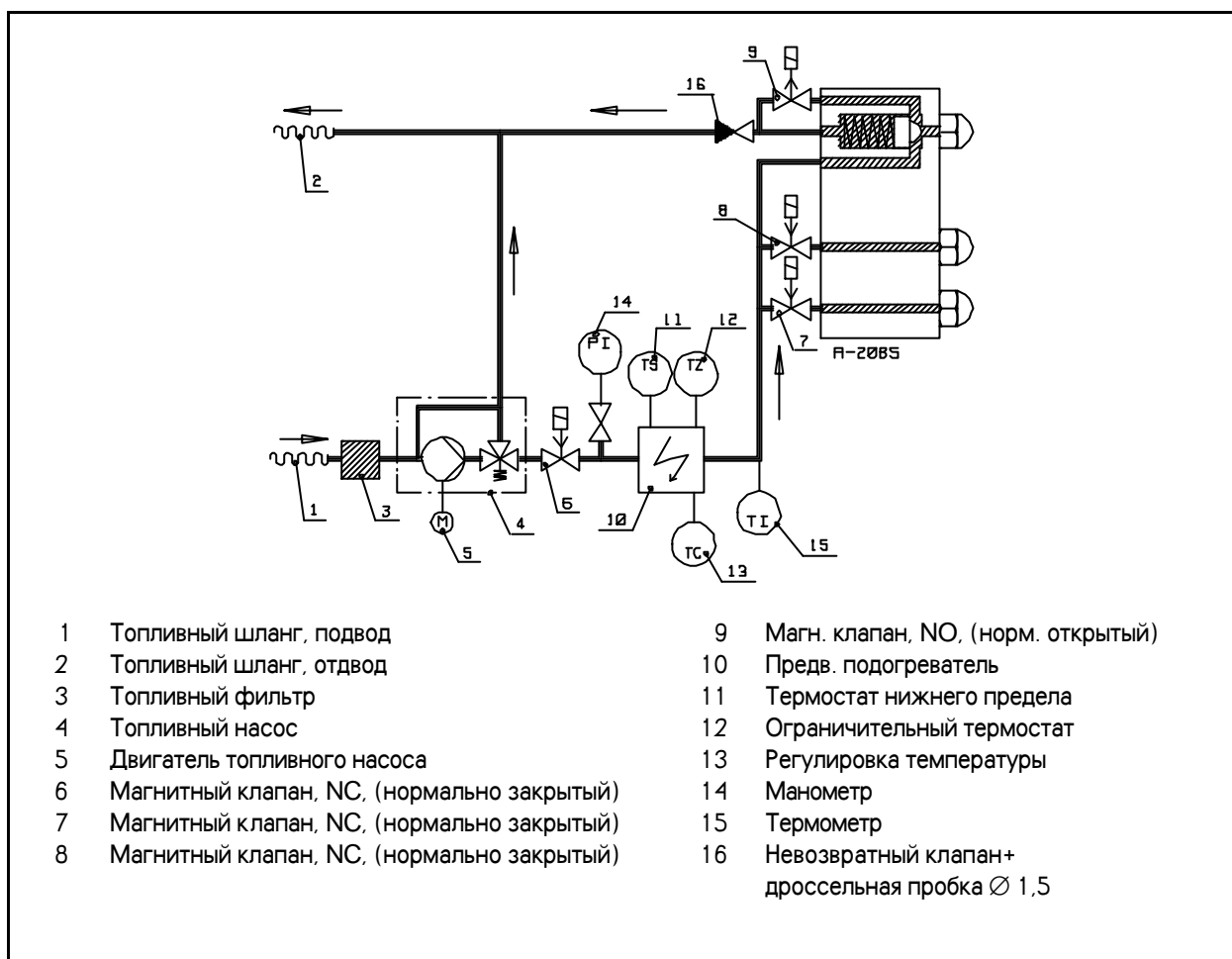
В стандартной поставке горелка поворачивается налево.

3.3. Электросоединения

В поставку горелки входят электросхемы, с помощью которых горелка подключается.

4. Принцип действия горелки

При включении питания устройством управления подогреватель (10) нагревает топливо. При достижении температуры запуска (прибл. 20 °С ниже температуры регулировки), термостат (11) нижнего предела включает предварительную продувку. Магнитный клапан (6) открывается, вентилятор и топливный насос горелки запускаются. Предварительная продувка происходит при объеме воздуха мощности 3. После предварительной продувки объем воздуха уменьшается до величины, которая соответствует мощности 1. Магнитный клапан (9) закрывается и сопловой клапан открывается. Топливо поступает к соплу мощности 1 и воспламеняется между электродами под влиянием световой дуги. Горелка работает на мощности 1. Если расход тепла повышается заданное значение мощности 2, то сервомотор соответственно увеличивает расход воздуха. Одновременно сервомотор подает через концевой выключатель импульс к магнитному клапану (8) мощности 2, который открывается. Теперь топливо поступает к соплу мощности 2. Горелка работает на мощности 2. Если расход тепла повышается заданное значение мощности 2, то сервомотор соответственно увеличивает расход воздуха. Одновременно сервомотор подает через концевой выключатель импульс к магнитному клапану (7) мощности 3, который открывается. Топливо поступает к соплу мощности 3. Горелка работает на трех соплах до тех пор, пока расход тепла меньше заданного значения мощности 3, когда горелка перемещается на мощность 2 или 1 в зависимости от потребляемой мощности. Если расход тепла повышается заданное значение мощности 1, то горелка останавливается.



5. Регулировка горелки

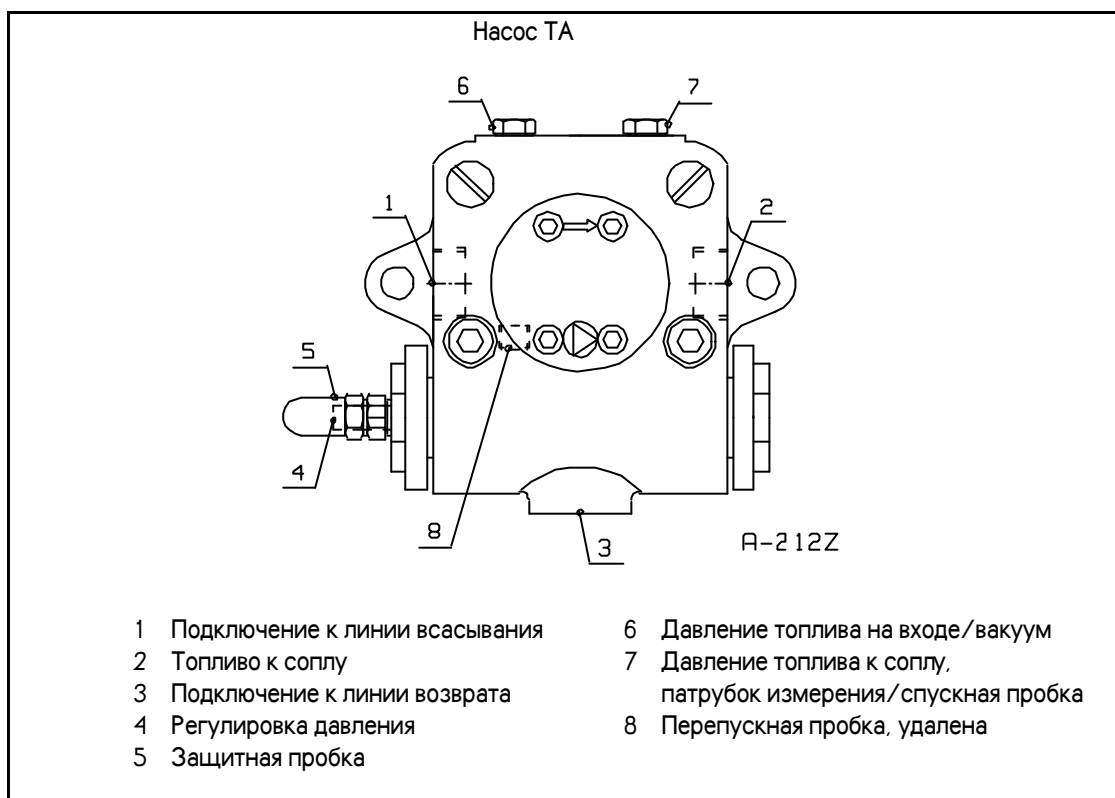
5.1. Регулировка мощности

5.1.1. Топливный насос

Мощность горелки регулируется путем изменения размера сопла и давления топливного насоса. Мощности сопел от общей мощности следующие: сопло 1=40 %, сопло 2=30 % и сопло 3=30 %.

Распыление топлива происходит при давлении 25 – 30 бар при использовании мазута и при давлении 10 – 20 бар при использовании легкого топлива.

Вним.! При первоначальном запуске из топливного насоса необходимо удалить воздух и следить за тем, чтобы насос не вращался всухую. Удаление воздуха производится путем ослабления пробки (7), причем воздух пузырится. После удаления воздуха затягивать пробки (7).



Так как перепускная пробка удалена из топливного насоса, давление жидкого топлива подающего от нагревательного центра может быть на входе в насос не меньше 1 бар.

Вним.! При замене насоса необходимо контролировать что перепускная пробка удалена из нового насоса.

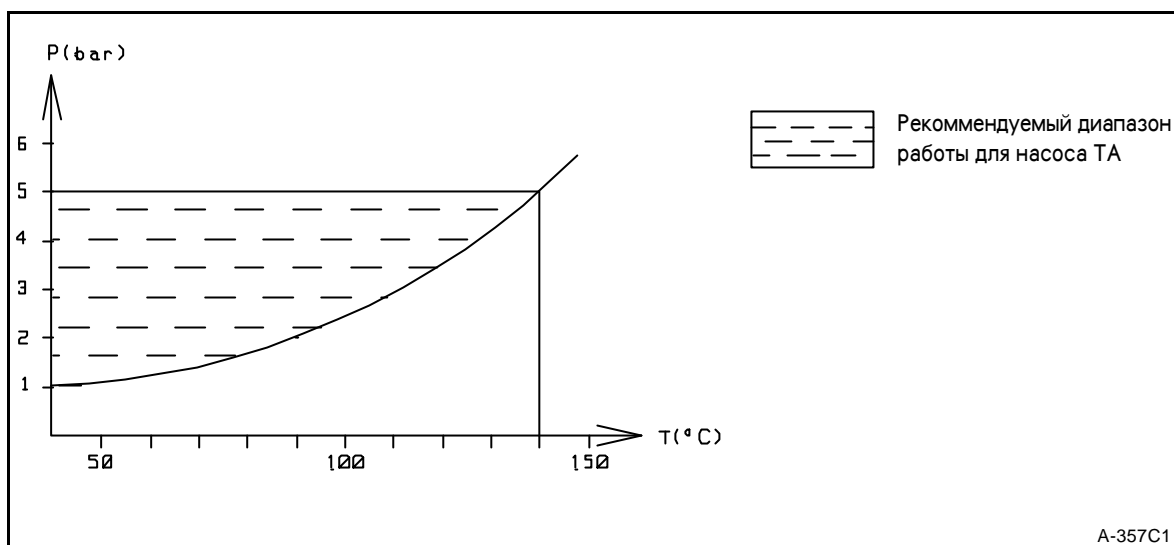
Макс. давление/температура жидкого топлива на всасывании насосов:

Тип	бар	°C
Насос ТА	5	140

Вним.! При проектировании и в расчете топливного трубопровода необходимо учитывать указания изготовителя насоса. Более точные данные относительно насоса выясняются из руководства к насосу, находящемся в приложении к руководству по эксплуатации и обслуживанию.

5.1.2. Давление топлива на входе в насос

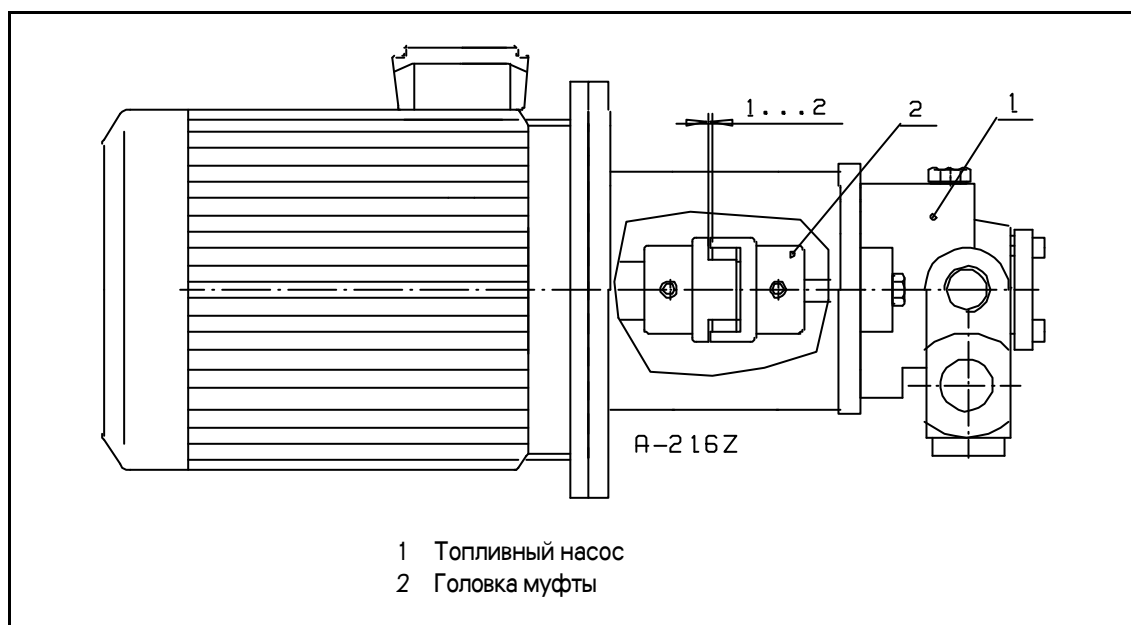
Необходимое входное давление топлива к насосу можно определить из следующего рисунки.



Давление, подходящее к насосу, проверяется по манометру, устанавливаемому на крышке фильтра.

5.1.3. Муфта топливного насоса

В горелках имеется комбинированный двигатель/топливный насос, где осевой зазор между головками муфты устанавливается на 1 – 2 мм.



5.1.4. Выбор размера сопла

Мощности сопел от общей мощности следующие: сопло 1=40 %, сопло 2=30 % и сопло 3=30 %.

Размер сопла выбирают согласно мощности котла по следующей формуле:

$$G_{\text{галл/ч}} = \frac{P}{H_a \times h \times m \times \sqrt{\frac{P_2}{P_1}}}$$

P	=	мощность котла, кВт/ч
H _a	=	нижняя теплотворная способность топлива, кВтч/кг
η	=	0,9 (КПД припл. 90 %)
P ₁	=	7 бар
P ₂	=	используемое давление
m	=	припл. 3,2 кг легкого топлива припл. 3,6 кг мазута

Рекомендуемые типы сопел: сопло 1 – В80°
сопла 2 и 3 – В60°

Вним.! Форма топки котла влияет на выбор типа сопла, чтобы не пришлось отказываться от вышеупомянутых типов сопел.

5.1.5. Настройка устройств управления

Водогрейные котлы

Работой на мощности 1 (сопло 1) управляет двойной котельный термостат (включает в себя регулирующий и ограничительный термостат). Работой на мощности 2 (сопло 2) управляет собственный котельный термостат, который устанавливается на 5–10 °С ниже заданного значения мощности 1.

Работой на мощности 3 (сопло 3) управляет собственный котельный термостат, который устанавливается на 5–10 °С ниже заданного значения мощности 2. Ограничительный термостат устанавливается на макс. температуру котла.

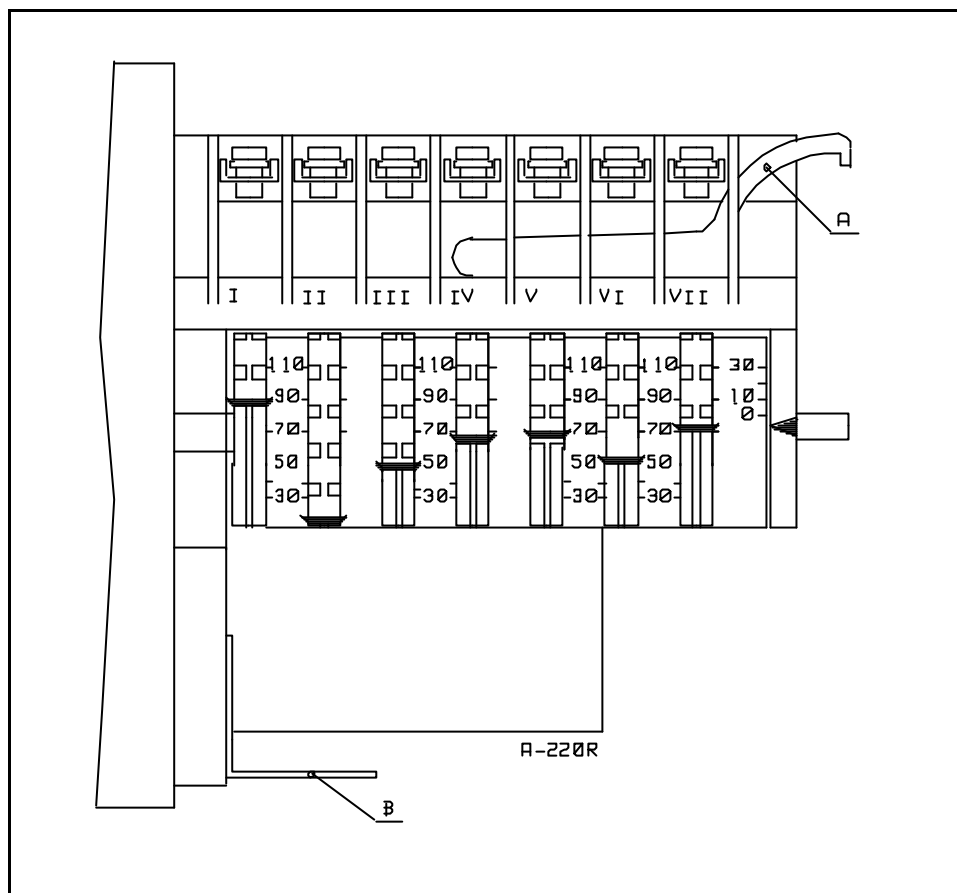
Паровые котлы

Работой на мощности 1 (сопло 1) управляет прессостат. Работой на мощности 2 (сопло 2) управляет собственный прессостат, который устанавливается ниже заданного значения мощности 1.

Работой на мощности 3 (сопло 3) управляет собственный прессостат, который устанавливается ниже установочного значения мощности 2. Ограничительный прессостат устанавливается на допустимое макс. давление котла.

5.2. Регулировка воздуха сгорания

Работа сервомотора типа «SQM 10.15502»



Кулачковые диски/углы:

- II = концевой выключатель "воздушная заслонка закрыта"/0 град
- III = концевой выключатель мощности 1/52 град
- VI = концевой выключатель мощности 2, положение в диапазоне между дисками III и IV/60 град
- IV = концевой выключатель расхода воздуха мощности 2, при перемещении с мощности 1 на мощность 2 и с мощности 3 на мощность 2/73 град
- V = концевой выключатель корректирующего движения должен быть на 2-4° выше, чем концевой выключатель кулачкового диска IV/76 град
- VII = концевой выключатель мощности 3, положение в диапазоне между дисками V и I/85 град
- I = концевой выключатель расхода воздуха мощности 3/102 град

A = регулировочный ключ

B = деблокиратор

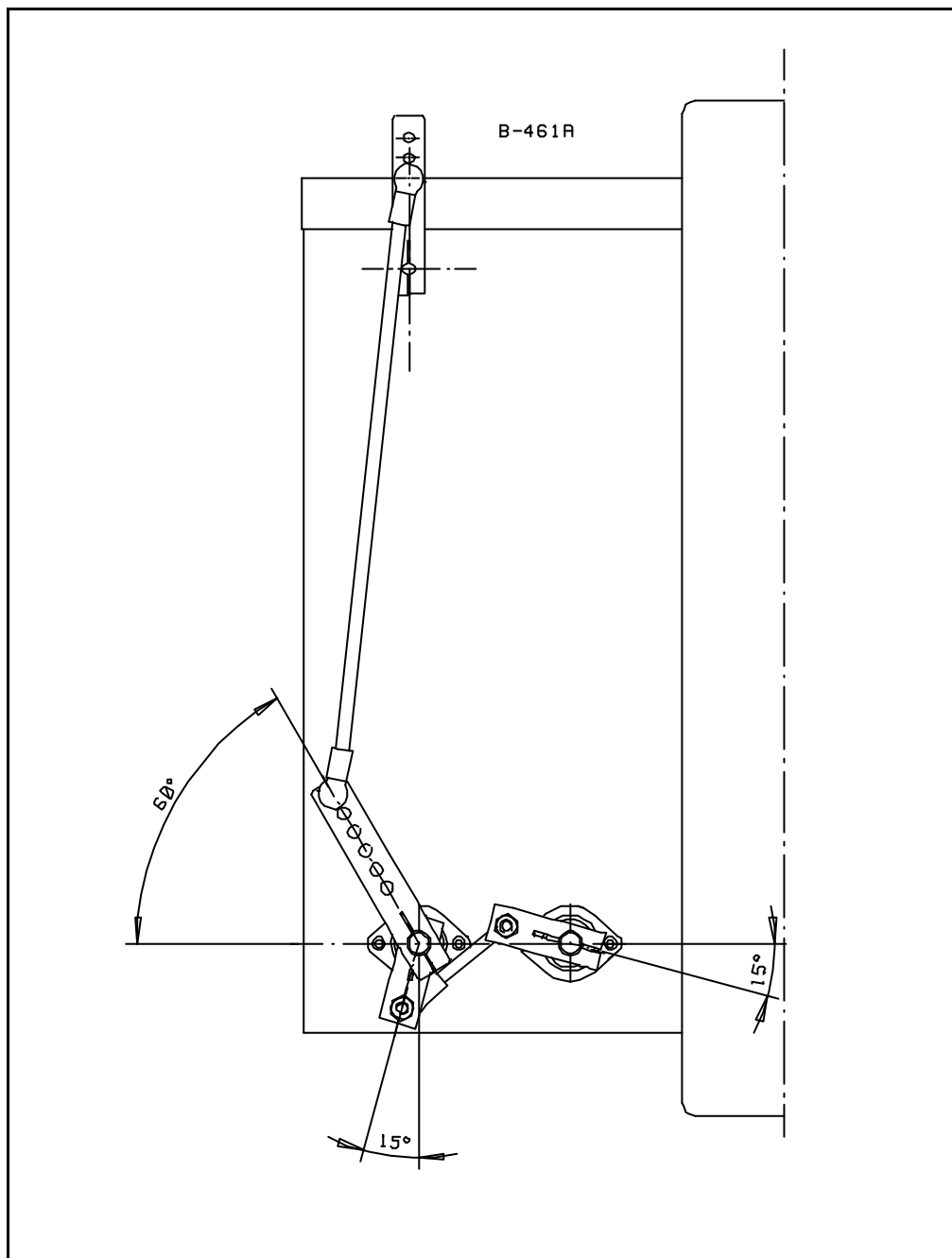
Деблокиратором можно вручную повернуть регулирующий прибор.

Положения кулачковых дисков рисунки являются принципиальными (регулировка произведена при испытании на заводе).

Вним.! Разница между углом поворота кулачковых дисков IV и V должна быть 2 - 4 °.

5.3. Регулирующие рычаги воздушных заслонок

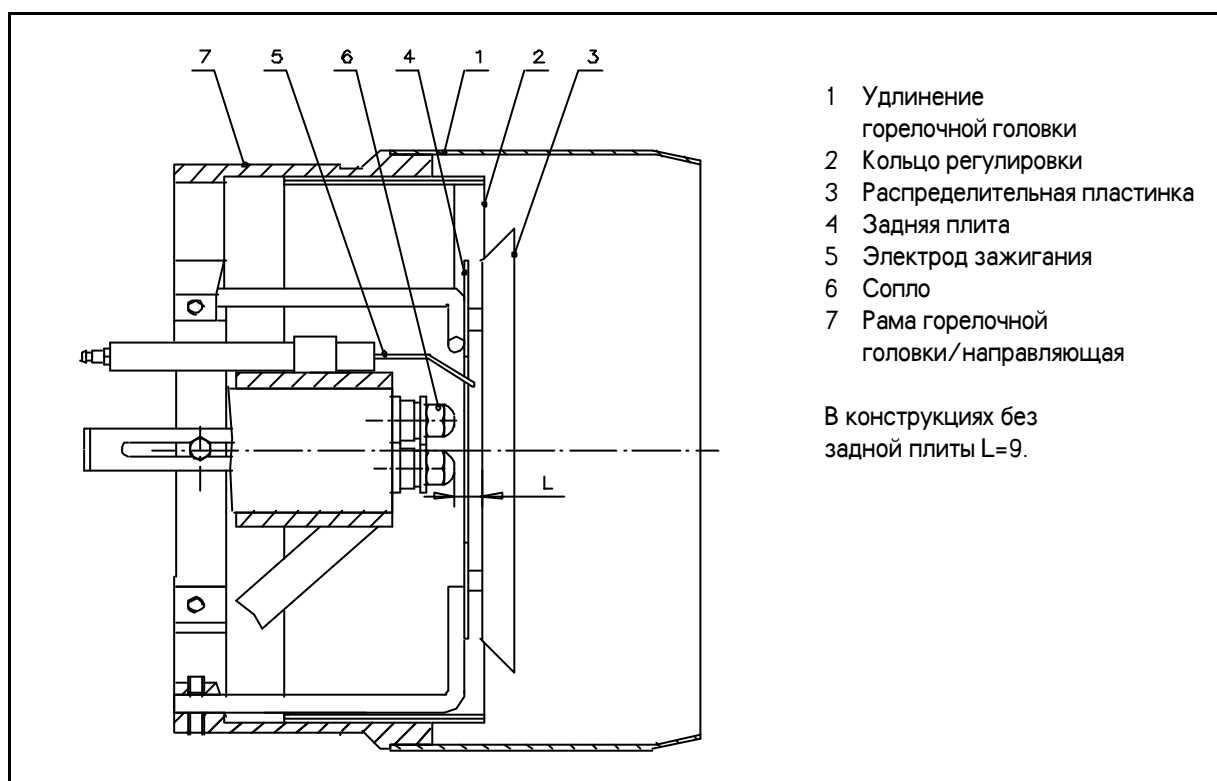
Положения регулирующих рычагов рисунки являются принципиальными. В положениях рисунки воздушные заслонки закрыты а сервомотор в позиции 0.



5.4. Регулировка горелочной головки

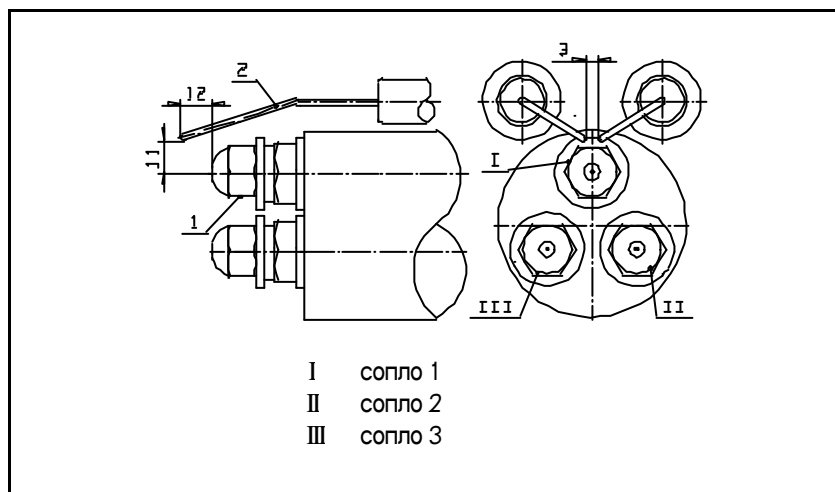
Регулировка горелочной головки производится изменением положения кольца регулировки, которое определяется в соответствии с потребляемой мощностью.

Регулировка начинается с запуска горелки для требуемой мощности 3, при этом кольцо регулировки в заднем положении. Измерить показатели горения и с помощью кольца регулировки отрегулировать номинальные показатели горения. После этого горелку переключаем на мощность 1 и производим измерения показателей горения. При надобности переместить кольцо регулировки. Если кольцо регулировки необходимо было передвигать при измерении мощности 1, то проверить показатели горения при работе на мощности 3.

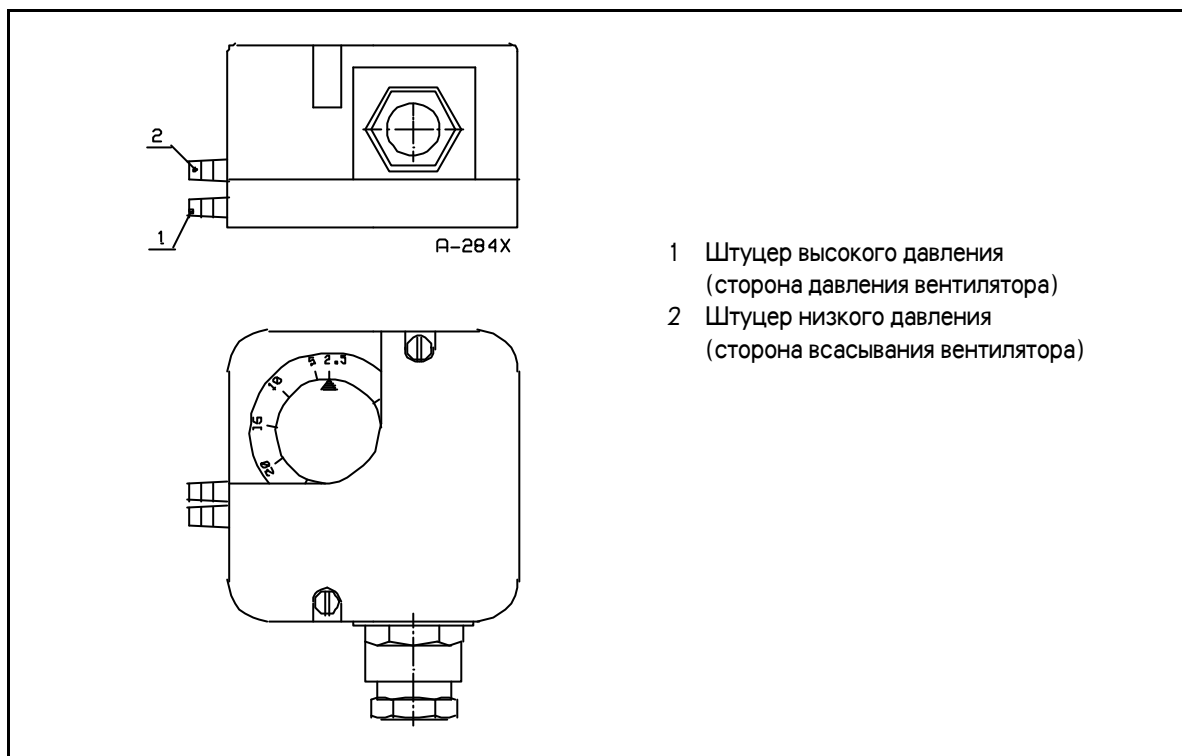


5.5. Регулировка электродов зажигания

Проверить и по надобности откорректировать в соответствии с рисунком расстояние электродов (2) от сопла (1), а также зазор между ними.



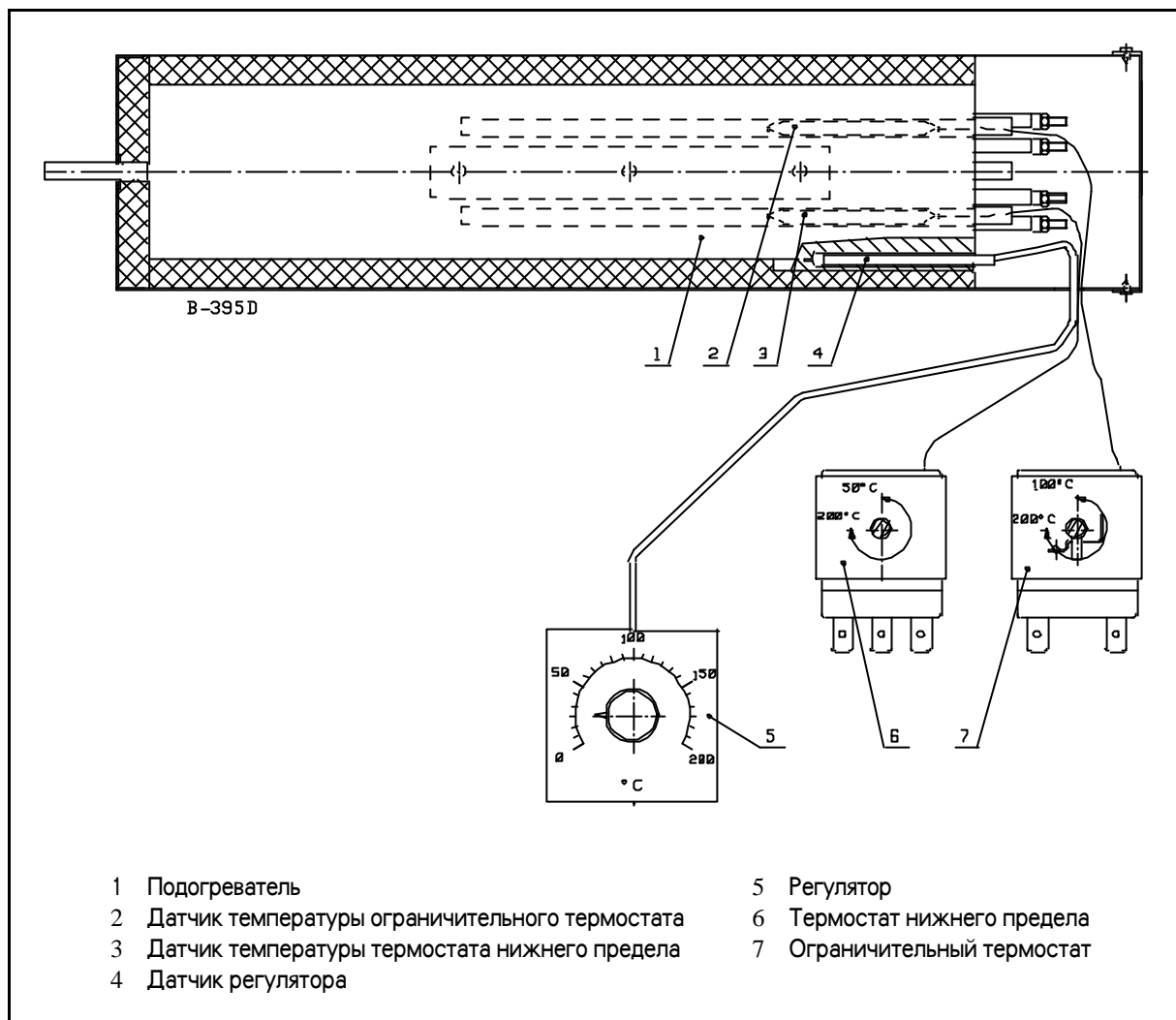
5.6. Дифференциальное реле давления воздуха



Дифференциальное реле давления воздуха контролирует давление вентилятора. Если давление вентилятора не поднимается выше отрегулированного значения реле, горелка останавливается. Регулировка реле давления воздуха произведена на заводе.

Если необходимо будет заменить реле давления воздуха новым, регулировка данного реле производится следующим образом: дифференциальное давление вентилятора измеряется при полной мощности. Реле давления воздуха отрегулируют на прибл. 50 % ниже результата замера.

5.7. Предварительный подогреватель



Температуру распыления топлива регулируется регулятором (5), расположенным в пульте управления. Температуру распыления топлива проверяют по термометру.

Вним.! Заданное значение регулятора (5) выше, чем температура распыления.

Например – топливо 100 мм²/с (сСт), температура распыления приibl. 100 °C
 – топливо 180 мм²/с (сСт), температура распыления приibl. 115 °C
 – топливо 380 мм²/с (сСт), температура распыления приibl. 125 °C
 – топливо 650 мм²/с (сСт), температура распыления приibl. 140 °C.

Настройка термостата нижнего предела и ограничительного термостата

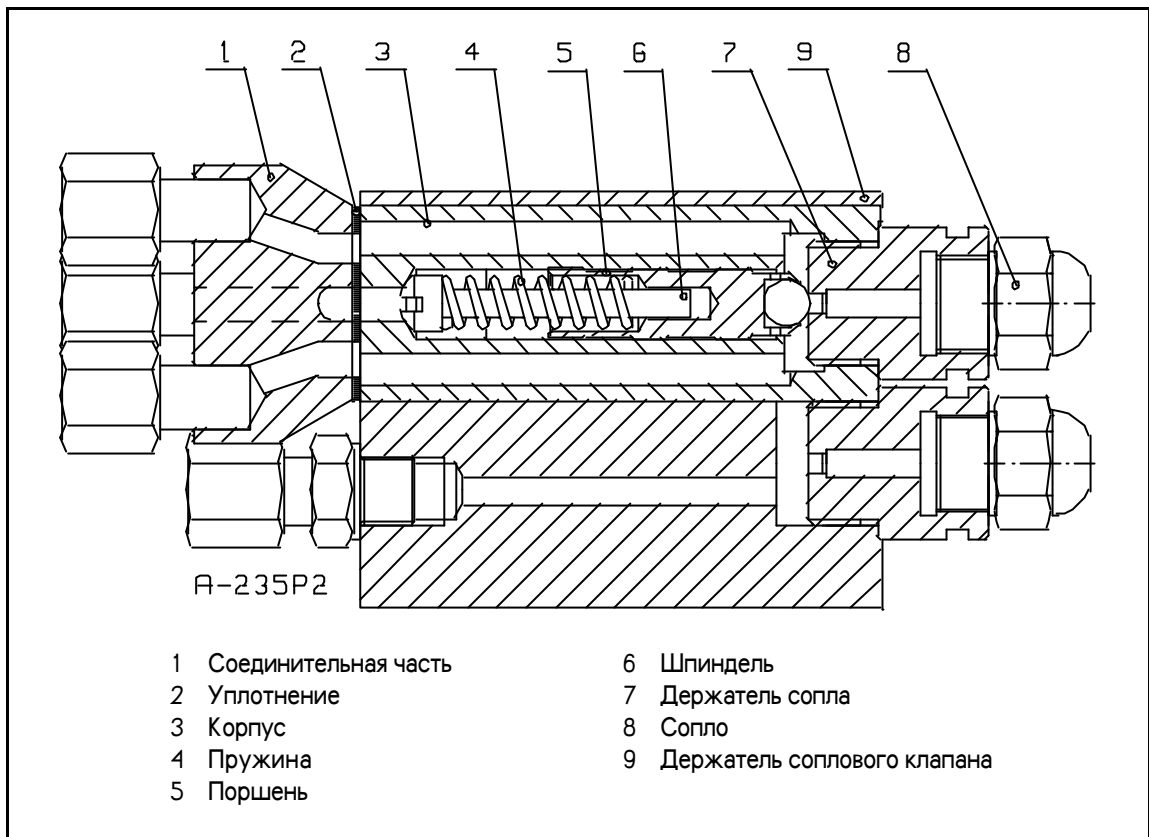
Термостат нижнего предела предотвращает пуск горелки и ее работу при слишком низкой температуре топлива.

Заданное значение термостата нижнего предела (6) устанавливается на 20 – 30°C ниже температуры распыления.

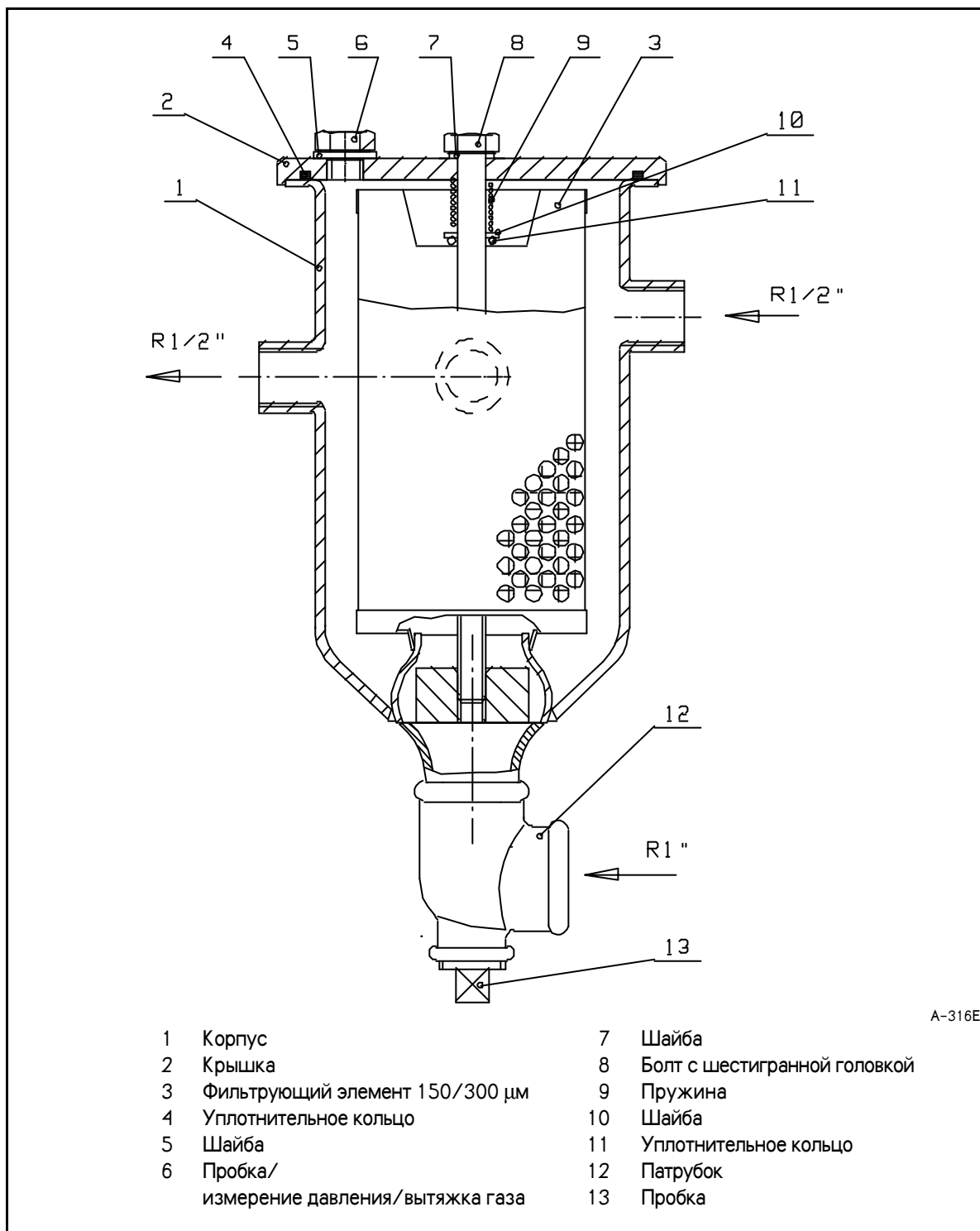
Заданное значение ограничительного термостата (7) 200°C. В термостате имеется кнопка сброса ограничения.

Горелки комплектуются двумя подогревателем, в каждом из которых имеется термостат нижнего предела и один общий регулятор температуры распыления.

5.8. Сопловой клапан



5.9. Фильтр топлива



6. Техобслуживание

Техобслуживание горелки

Перед обслуживанием горелки напряжение должно быть обязательно отключено и ручные топливные запорные клапаны закрыты. При проверке горелки достаточно только отключить напряжение; ручные топливные запорные клапаны могут быть открыты.

Для обеспечения рабочей безопасности следует электроды зажигания содержать всегда чистыми и правильно отрегулированными.

Детектор пламени следует держать чистым.

Фильтры очищаются при необходимости.

Заменяйте сопло, если оно изношено или повреждено.

Убирайте пыль и влагу из горелки и содержите горелку чистой.

Проверяйте данные горения горелки определенным периодам при помощи анализа дымового газа (например ежемесячно или всегда после заполнения складского резервуара).

Дайте специалисту производить техобслуживание горелки раз в год.

Надзор за отопительной установкой

Котельное помещение положено содержать чистым и дверь котельной должна быть закрытой.

Проверяйте регулярно наличие достаточного количества воды в обогревательной системе.

Котел и дымовая труба должны регулярно прочищаться от сажи.

Проверяйте регулярно регулировку возможного дымового шибера.

Горелку следует предохранять от брызг.

Очистка топливного бака производится при необходимости, однако, не реже, чем через каждые 4 - 5 лет.

Предохранительную аппаратуру котельной установки и горелки следует тестировать не менее одного раза в год.

Проверяйте исправность котла и его оснастки.

7. Неисправности при действии горелки

Нажать кнопку квитирования сигнальной лампочки помех программного реле горелки хотя лампочка не горит и следить за тем, что происходит

- запускается ли вообще горелка
- горелка запускается, но заного останавливается, потому что пламя не возникает
- пламя воспламеняется, но реле сигнализирует о неисправности.

Горелка совсем не запускается

Если сигнальная лампочка помех **не горит** и горелка не запускается, проверить:

- исправность предохранителя (в программном реле 6.ЗАТ имеется предохранитель);
- предохранительное оборудование котла подключено (помехи квитированы);
- концевые выключатели люков в положении "закрыты";
- сервомотор передвигался до предела "закрыт", напряжение с клеммы 11 на клемму 8 в программном реле;
- программное реле получает напряжение управления;
- реле давления воздуха в положении покоя (контакт с-пс замкнут);
- температура жидкого топлива (термостаты) достаточна, но не слишком высока;
- исправный ли предварительный подогреватель;
- термостат/прессостат управления подключен.

Горелка запускается, но пламени нет

Если горелка запускается после нажатия на кнопку помех, но снова останавливается, проверить:

- получает ли горелка топливо (давление распыления достаточное);
- засорилось ли сопло или фильтры;
- исправный ли предварительный подогреватель;
- неисправное реле давления воздуха или его установка (см. «Дифференциальное реле давления воздуха»);
- сервомотор передвигался до положения зажигания;
- действует ли система розжига (прим. высокое напряжение);
- чистые ли распределительная пластинка и электроды зажигания и соответствует ли их положение инструкции;
- исправны ли программное реле и детектор пламени;
- действуют ли магнитные клапаны;
- слишком ли низкое напряжение управления;
- исправные ли двигатели горелки и термореле не сработало.

Горелка запускается, но возникают помехи

Горелка может запуститься, но горение непостоянное. Это проявляется в виде выключения программного реле. Причина может быть следующая:

- воздух для горения слишком холодный или поступление его недостаточно;
- топливо слишком холодное;
- низкое давление распыления;
- подача топлива к соплу неравномерная из-за утечки всасывающего трубопровода, просачивающегося или засоренных фильтров, а также из-за изношенного насоса;
- стекло детектора пламени грязное или повреждено (см. проспект программного реле);
- сопло (сопла) частично загрязнено или изношено.

8. Сводный лист

Тип котла

Тип горелки

Заводской № горелки

--	--	--	--	--	--	--	--	--	--	--	--

Дата монтажа

Монтажник
